

<BIM 製品データ>

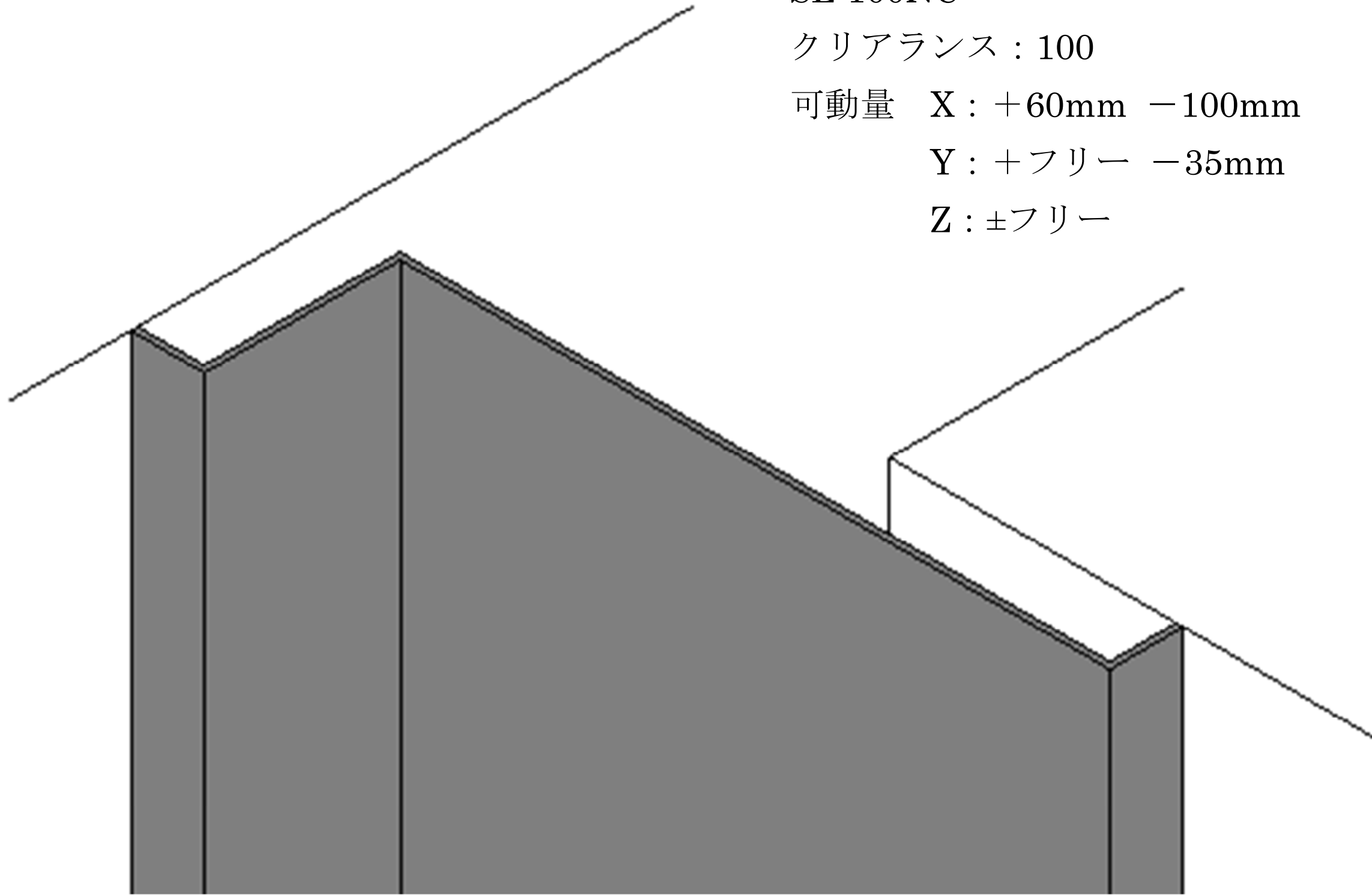
SL-100NC

クリアランス : 100

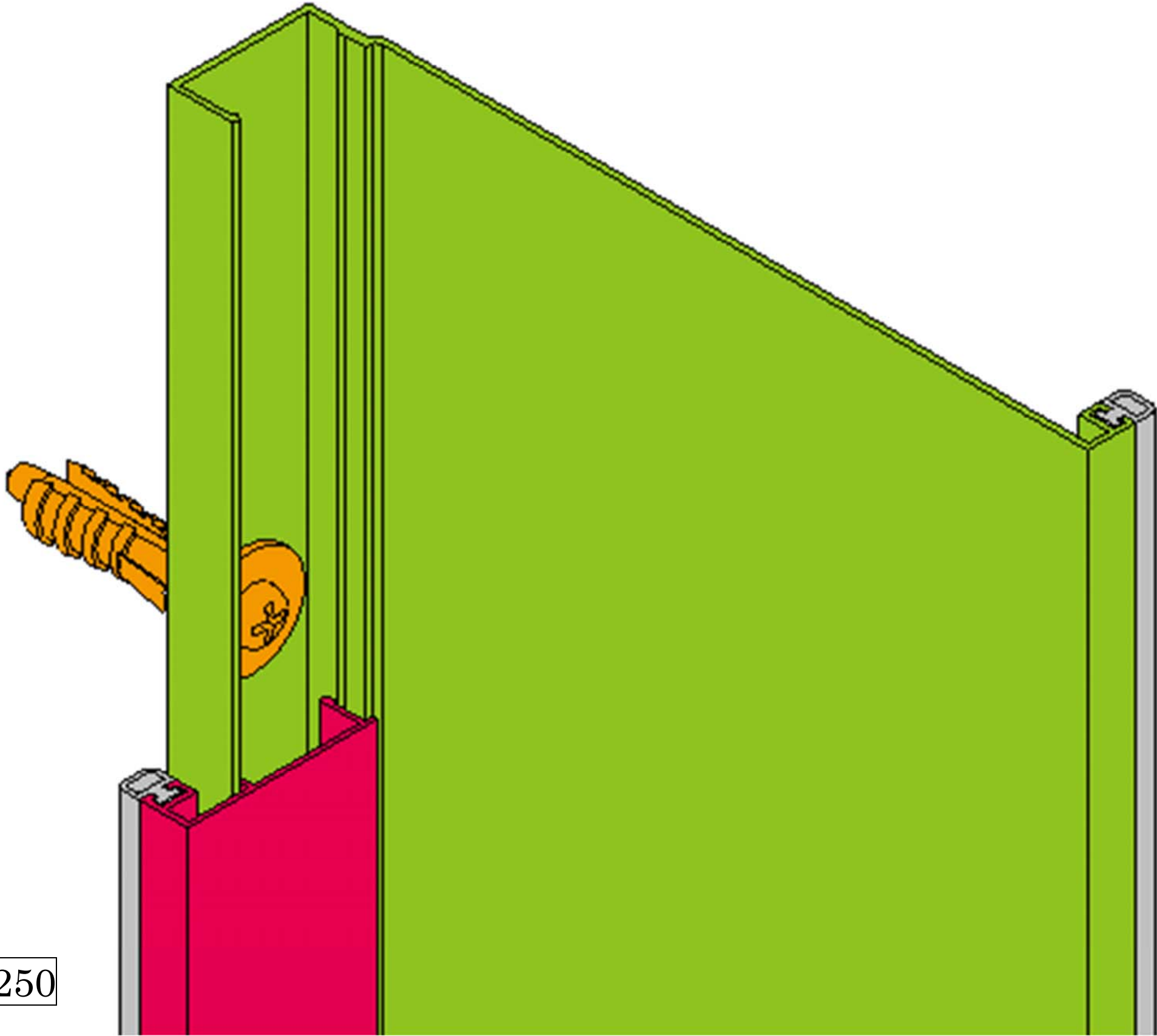
可動量 X : +60mm -100mm

Y : +フリー -35mm

Z : ±フリー

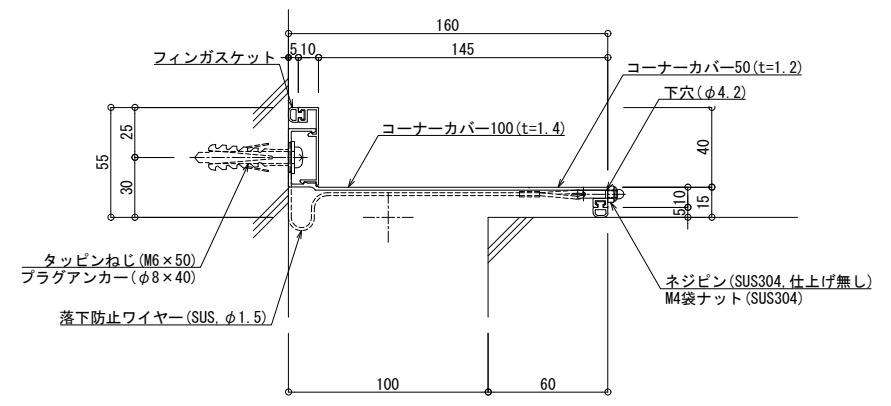


LOD250



LOD250

■	内壁 - 内壁	SL-100NC	種別：アルミ	固定ピッチ： @ ≤ 560 mm	S= 1:2
---	---------	----------	--------	----------------------	--------



可動図	可動量
X	+60mm -100mm
Y	+フリー -35mm
Z	+フリー -フリー

制定: 2017.9.20
 改定: 2023.01.11