

<BIM 製品データ>

SL-150NC

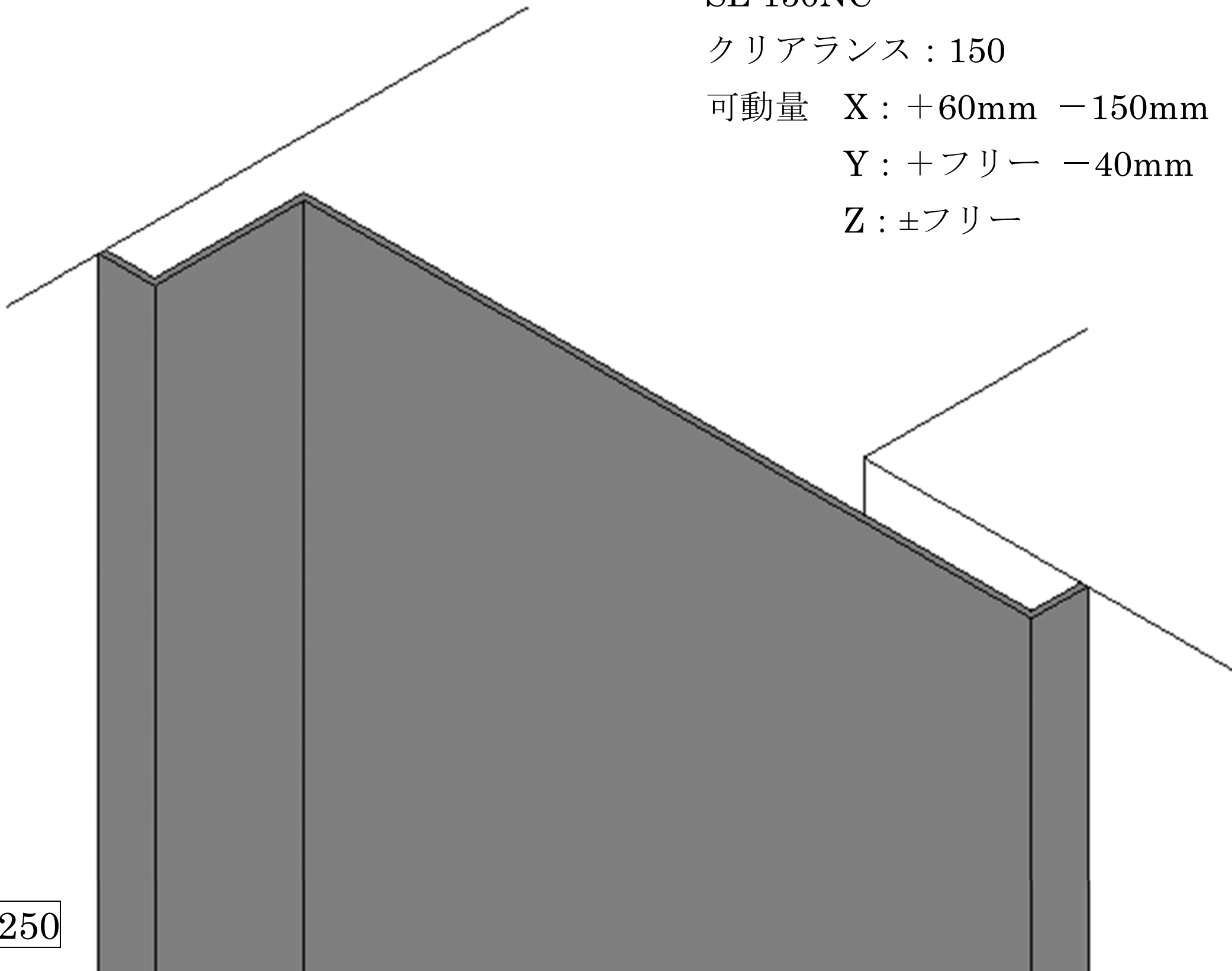
クリアランス : 150

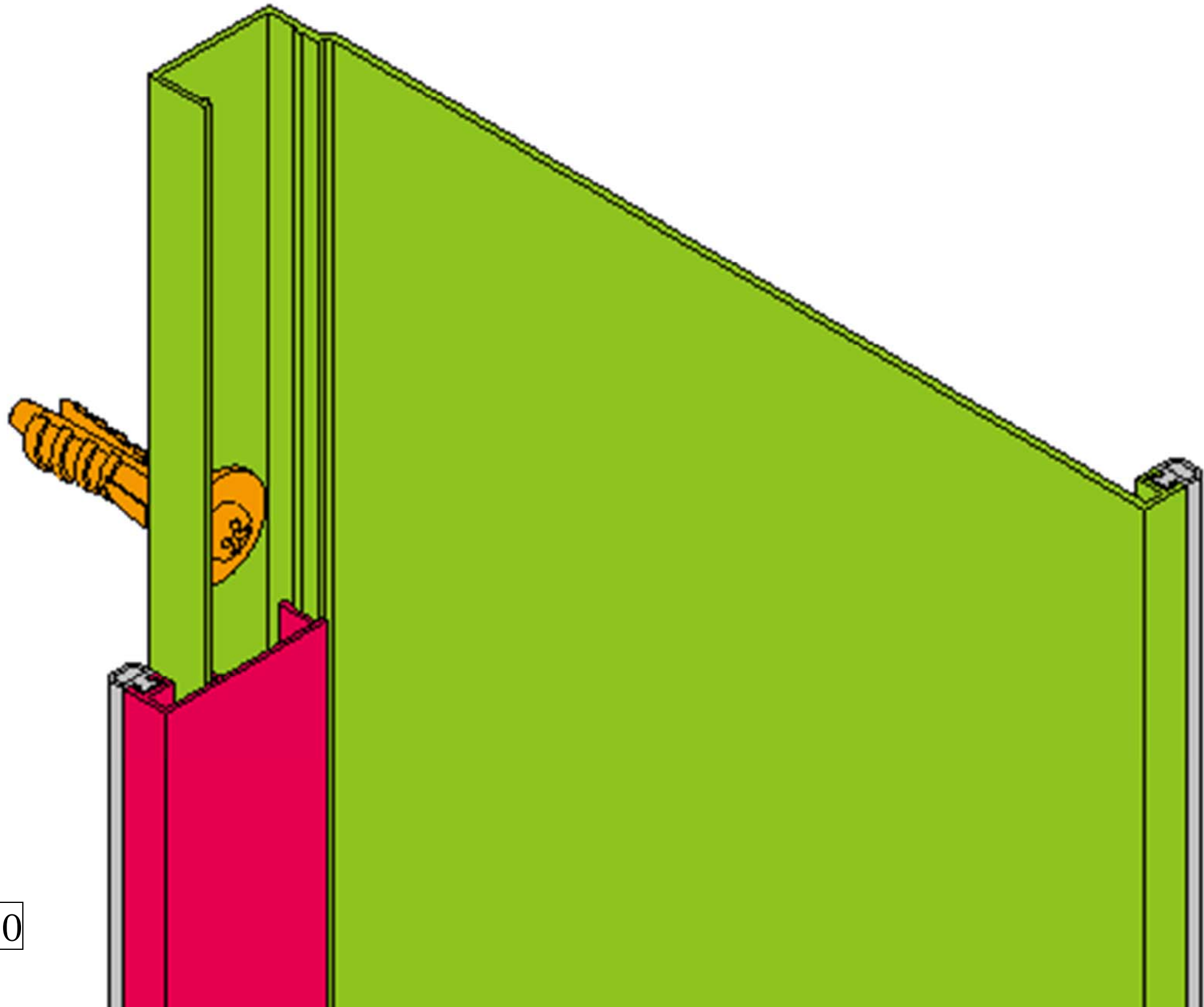
可動量 X : +60mm -150mm

Y : +フリー -40mm

Z : ±フリー

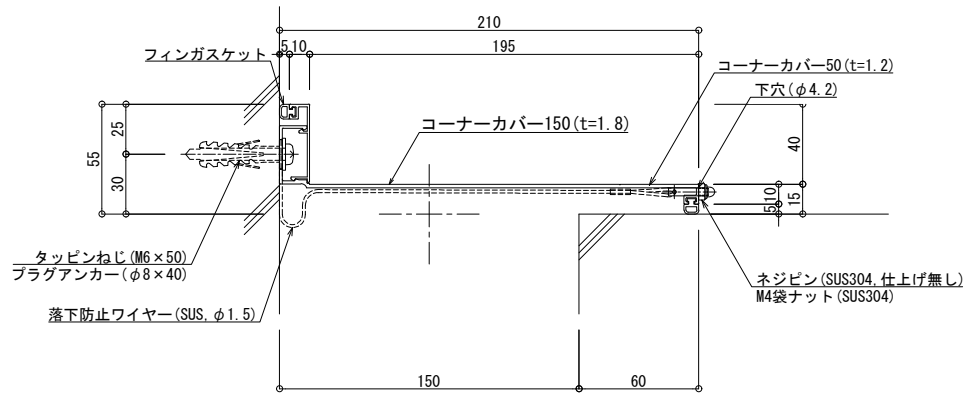
LOD250





LOD400

■	内壁コーナー	SL-150NC	種別：アルミ	固定ピッチ： @ ≤ 560 mm	S= 1:2
---	--------	----------	--------	----------------------	--------



可動図	可動量
	+60mm -150mm
	+フリー -40mm
	+フリー -フリー

制定: 2017.9.20 改定: 2023.01.11