

<BIM 製品データ>

SL-200NC

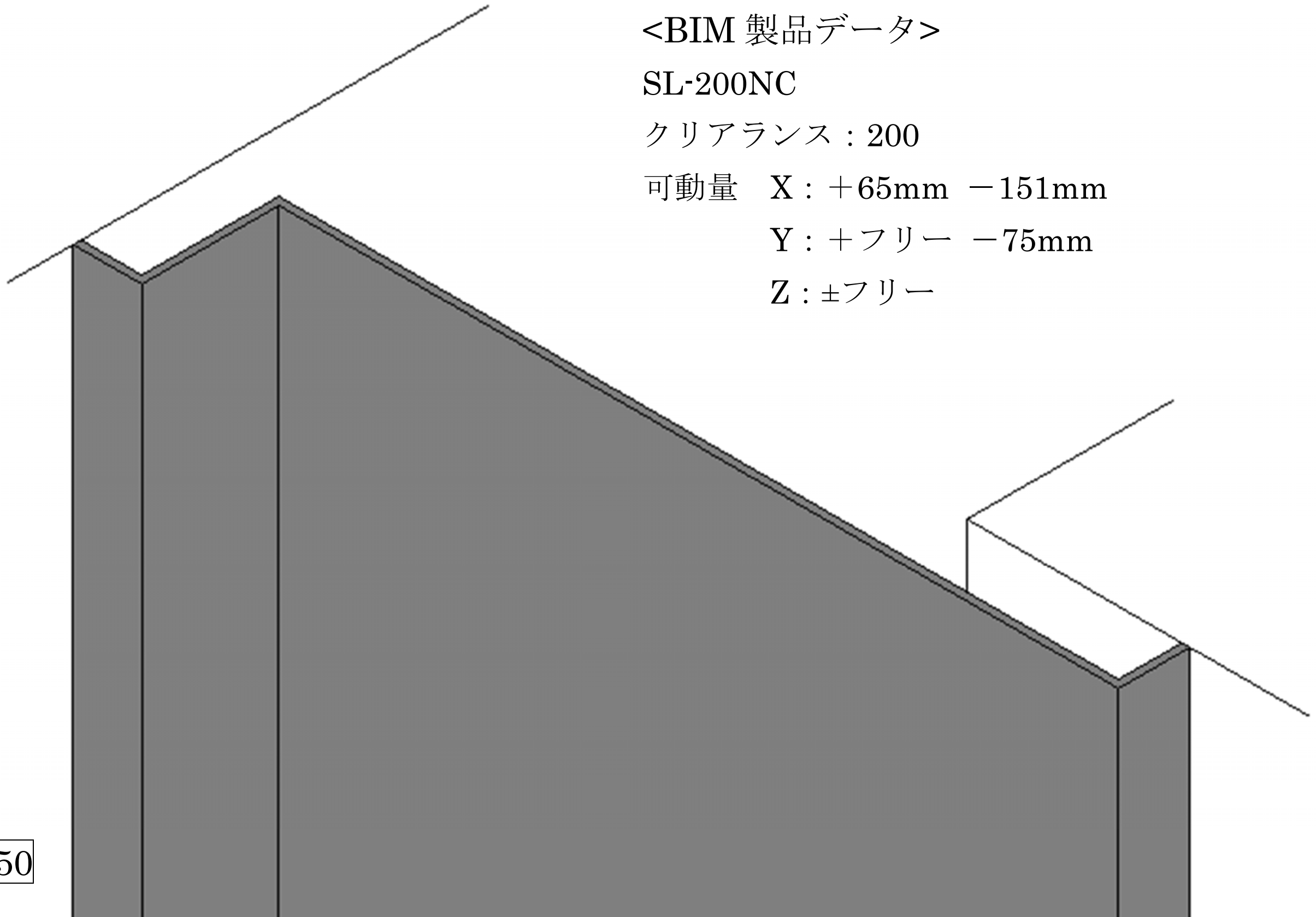
クリアランス : 200

可動量 X : +65mm -151mm

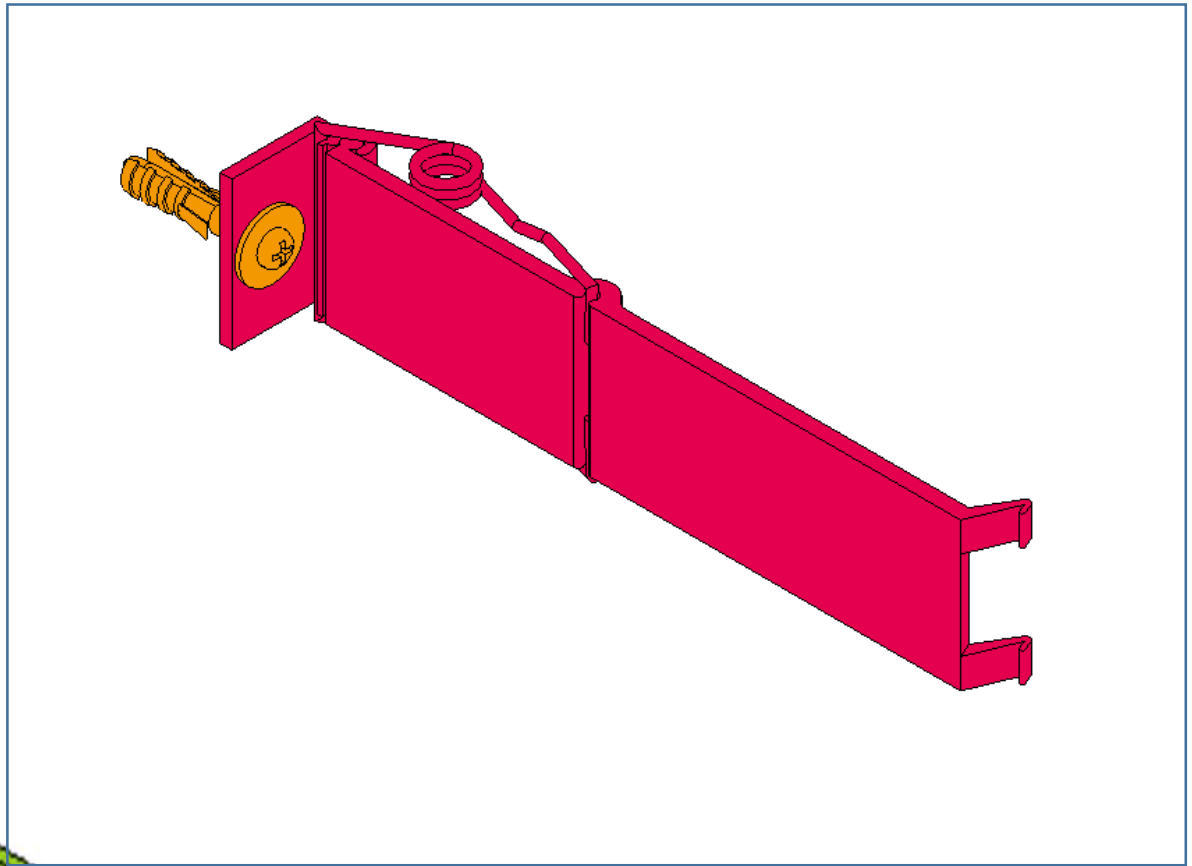
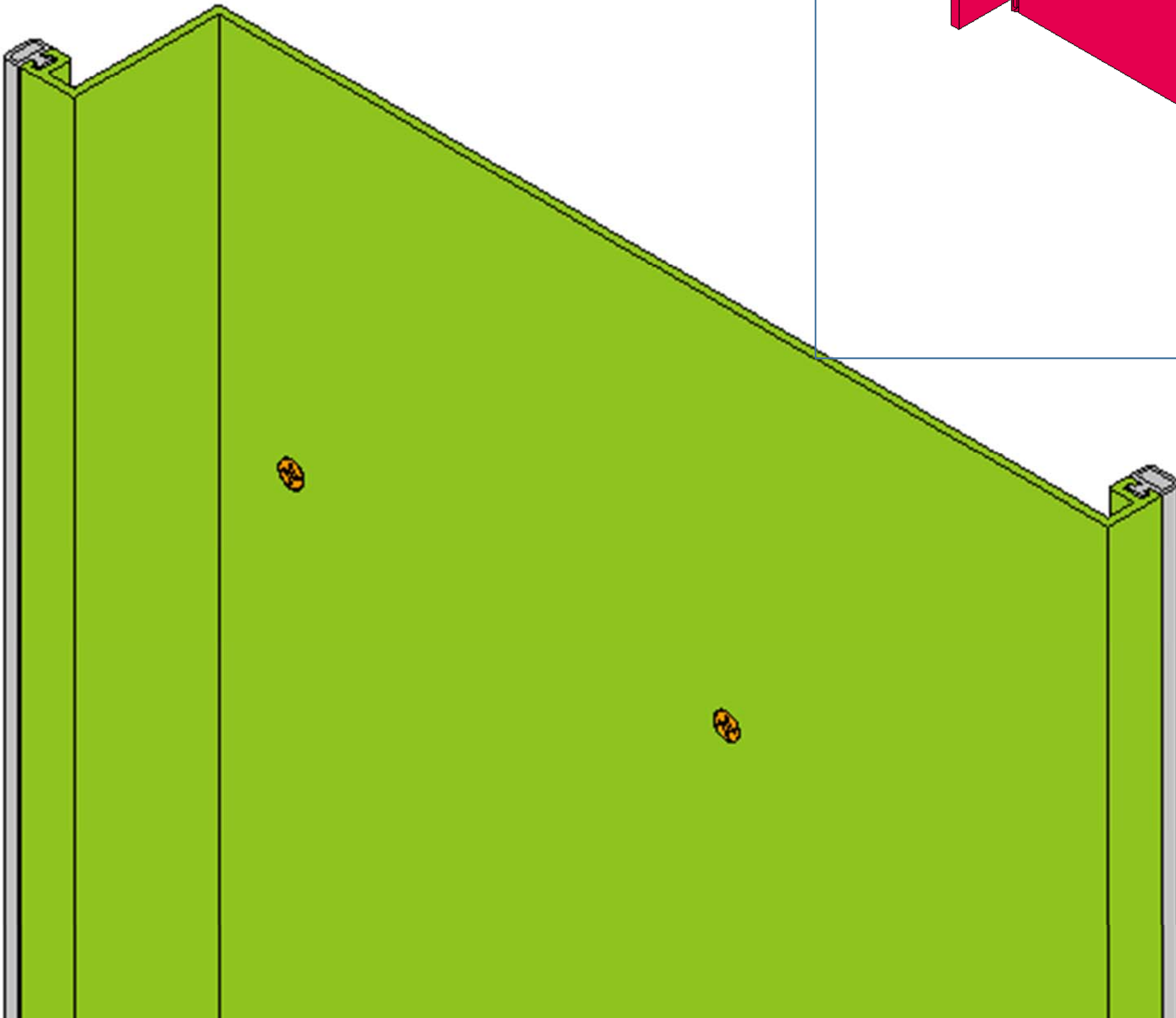
Y : +フリー -75mm

Z : ±フリー

LOD250



LOD250



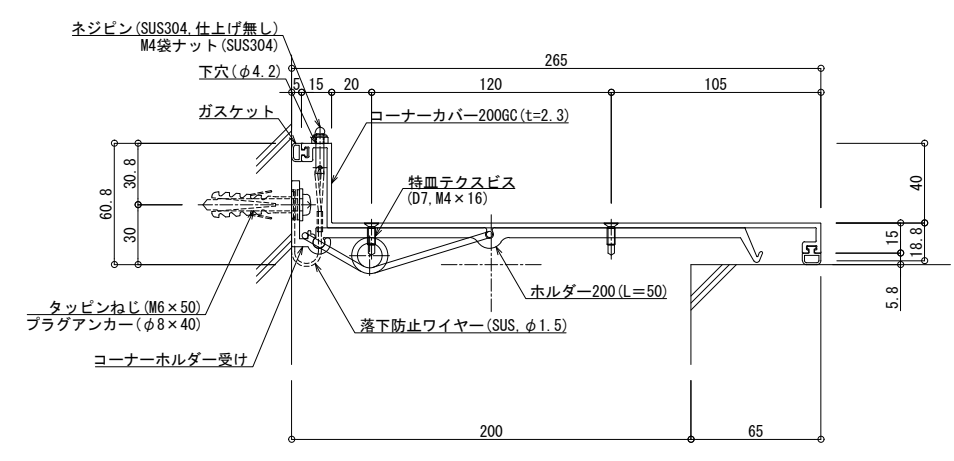
■ 内壁コーナー

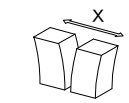
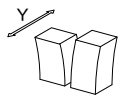
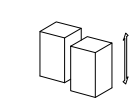
SL-200NC

種別：アルミ

固定ピッチ：
@ ≤ 560 mm

S= 1:2



| 可動図 | 可動量 |
|---|-----------------|
|  | +65mm -151mm |
|  | +フリー -75mm |
|  | +フリー -フリー |

制定: 2017.9.20 改定: 2023.01.11