

<BIM 製品データ>

SL-200NC

クリアランス : 200

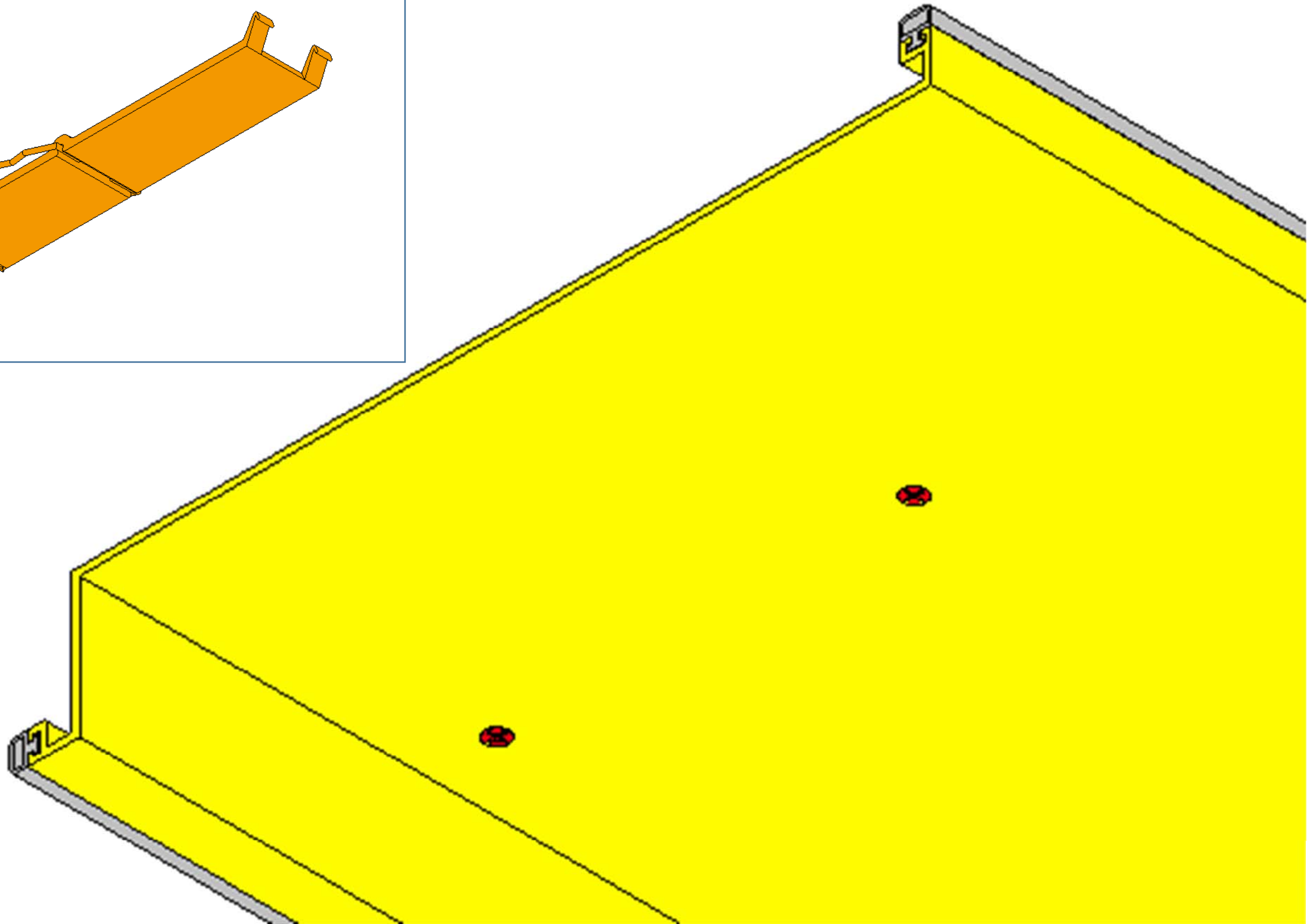
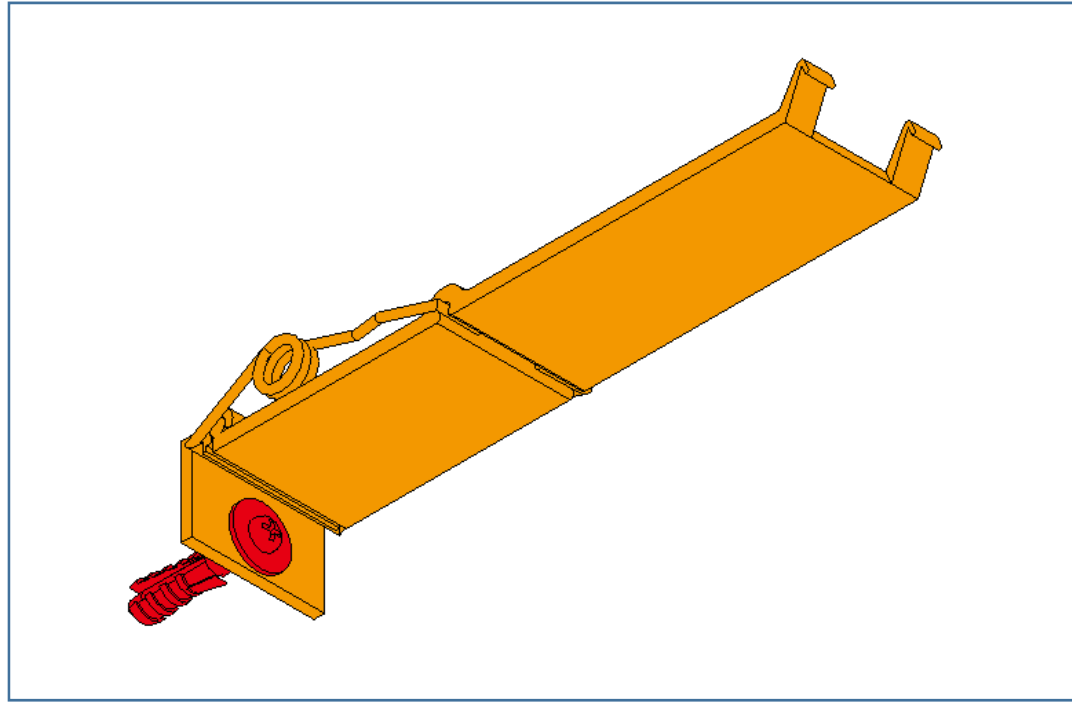
可動量 X : +65mm -151mm

Y : ±フリー

Z : +フリー -75mm

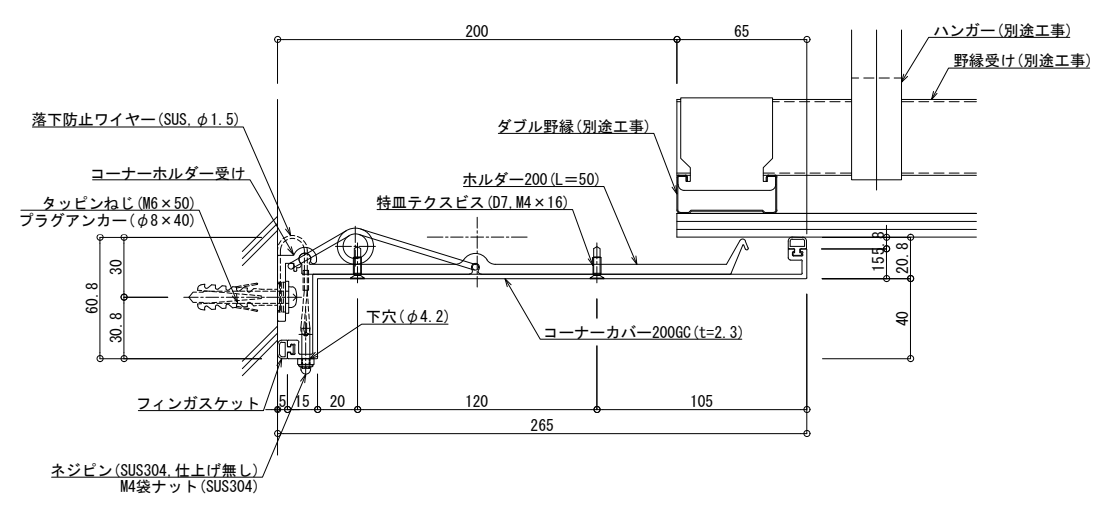
LOD250

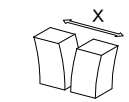
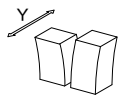
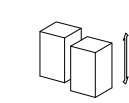




LOD400

■	天井コーナー	SL-200TC	種別：アルミ	固定ピッチ： @ ≤ 560 mm	S= 1:2
---	--------	----------	--------	----------------------	--------



可動図	可動量
	+65mm -151mm
	+フリー -フリー
	+フリー -75mm

制定: 2017.9.20 改定: 2023.01.11