

<BIM 製品データ>

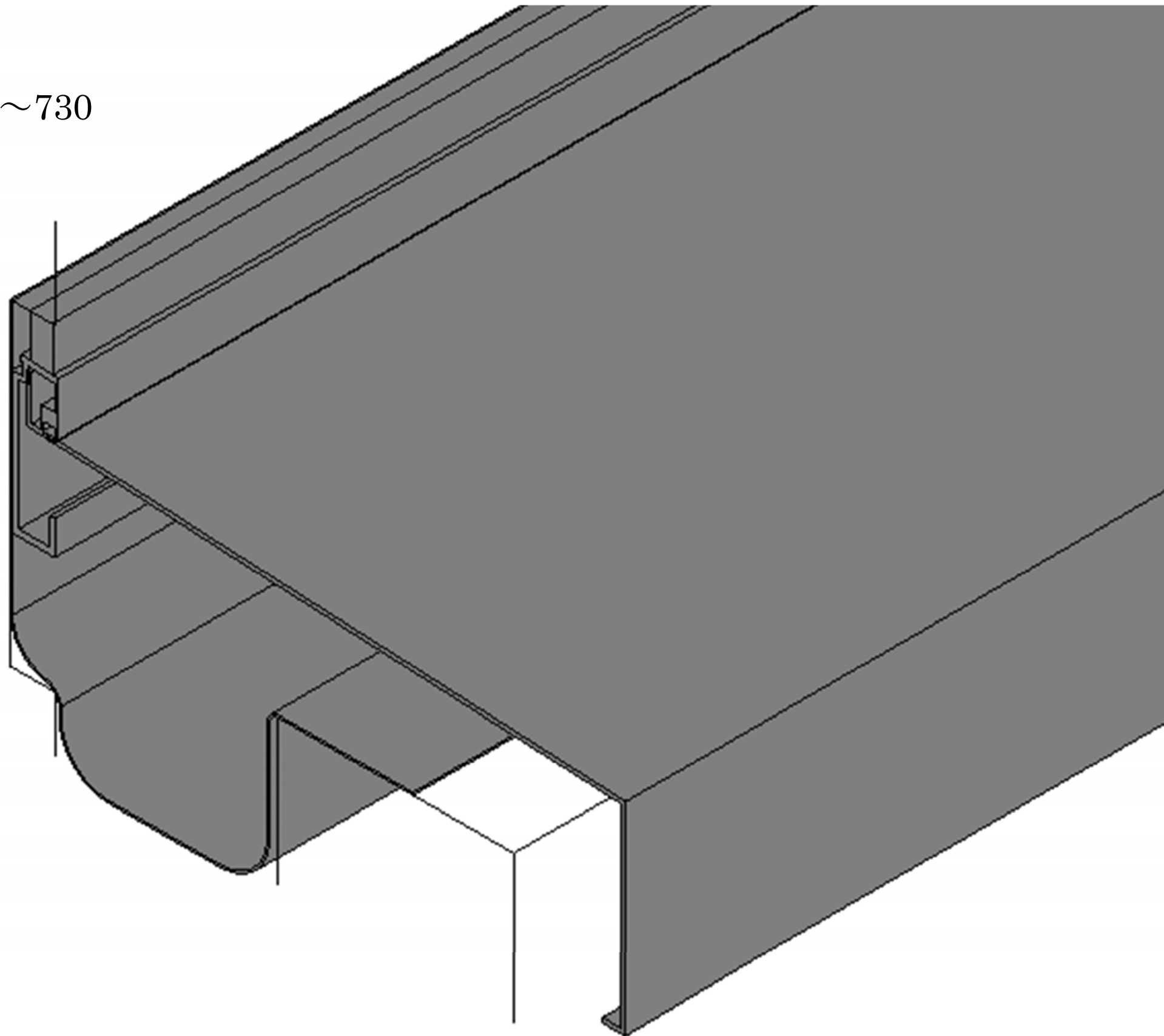
SL-RCW275~900 躯体幅 105~730

クリアランス : 100

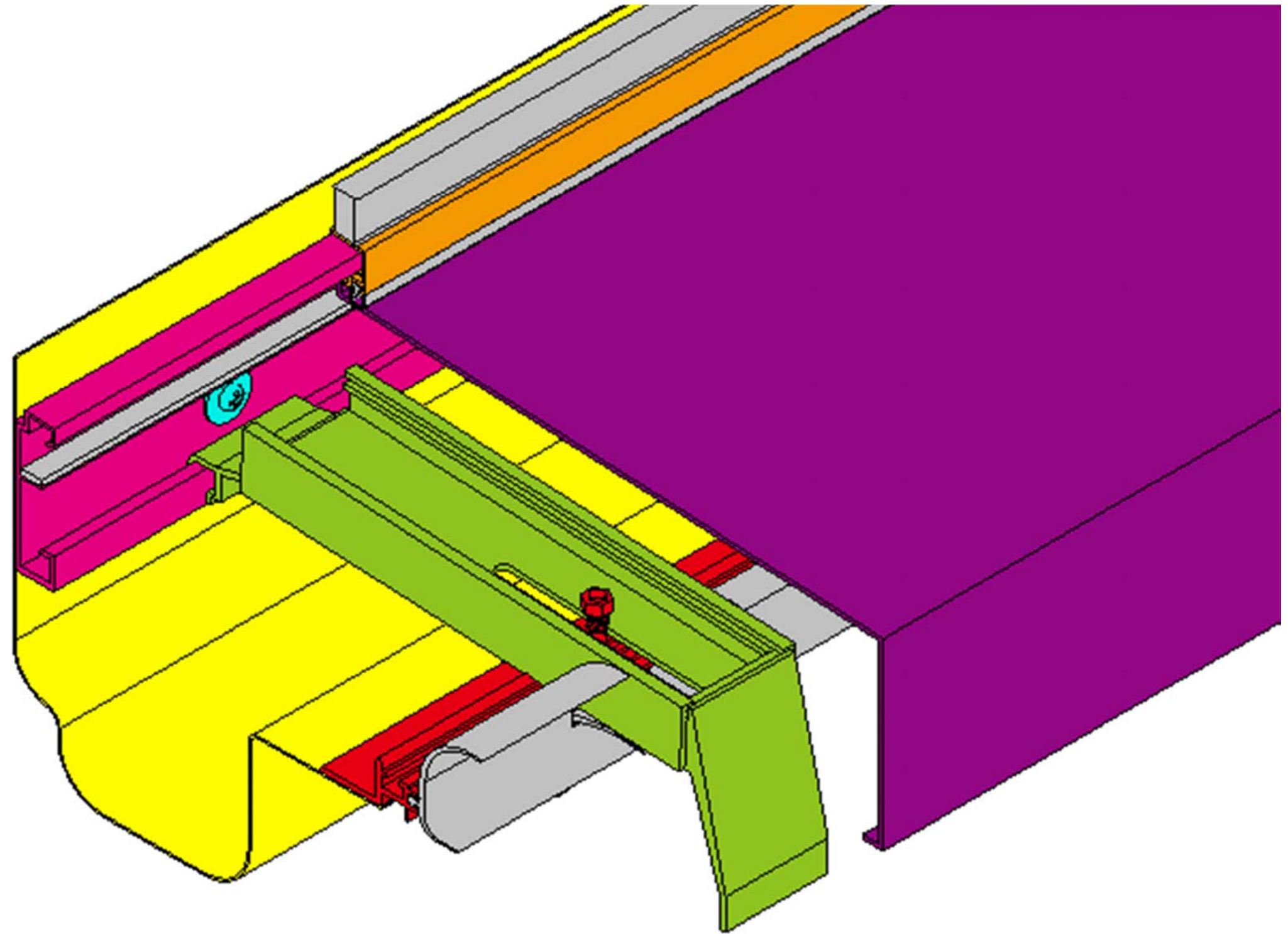
可動量 X : +50mm -50mm

Y : ±フリー

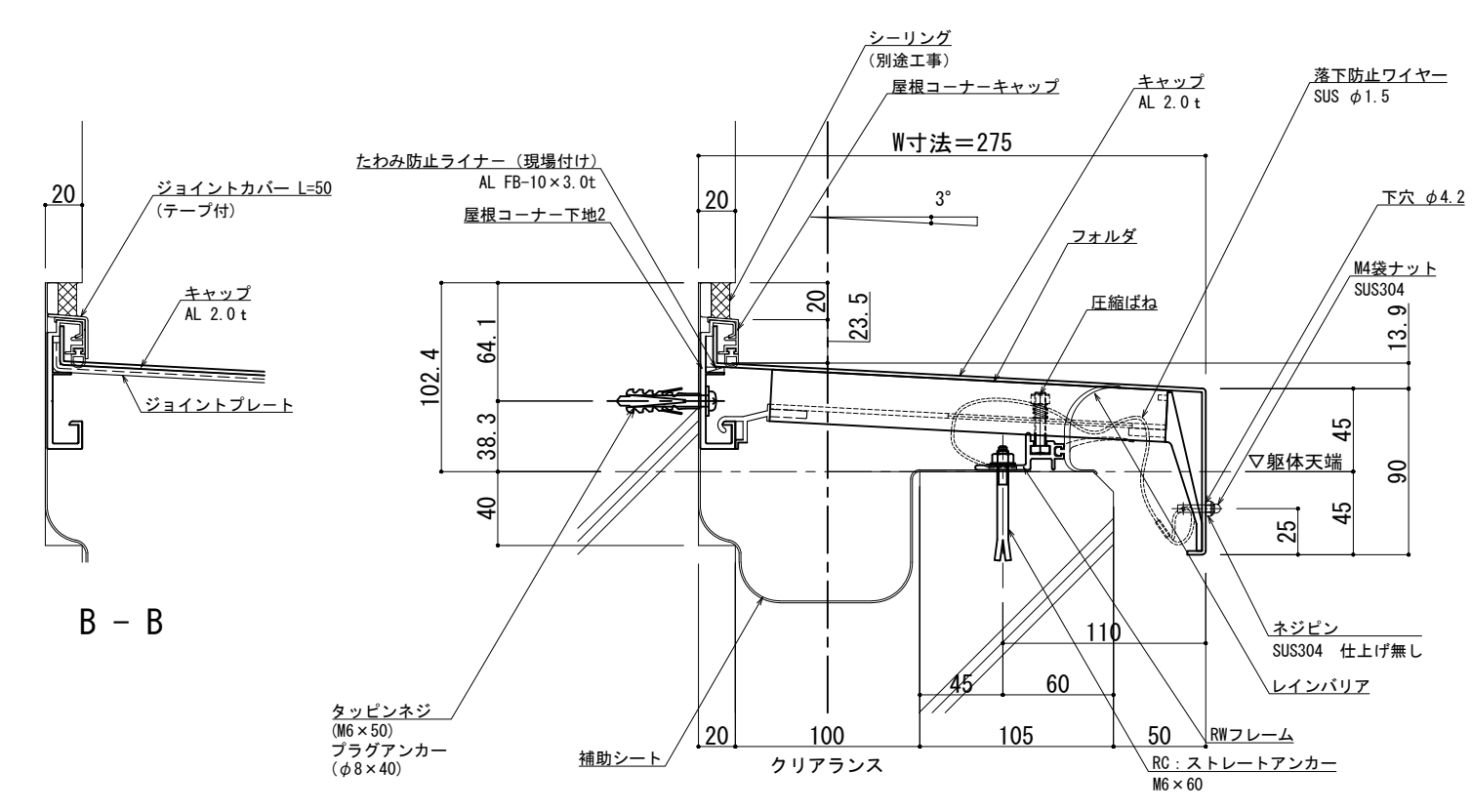
Z : ±30mm



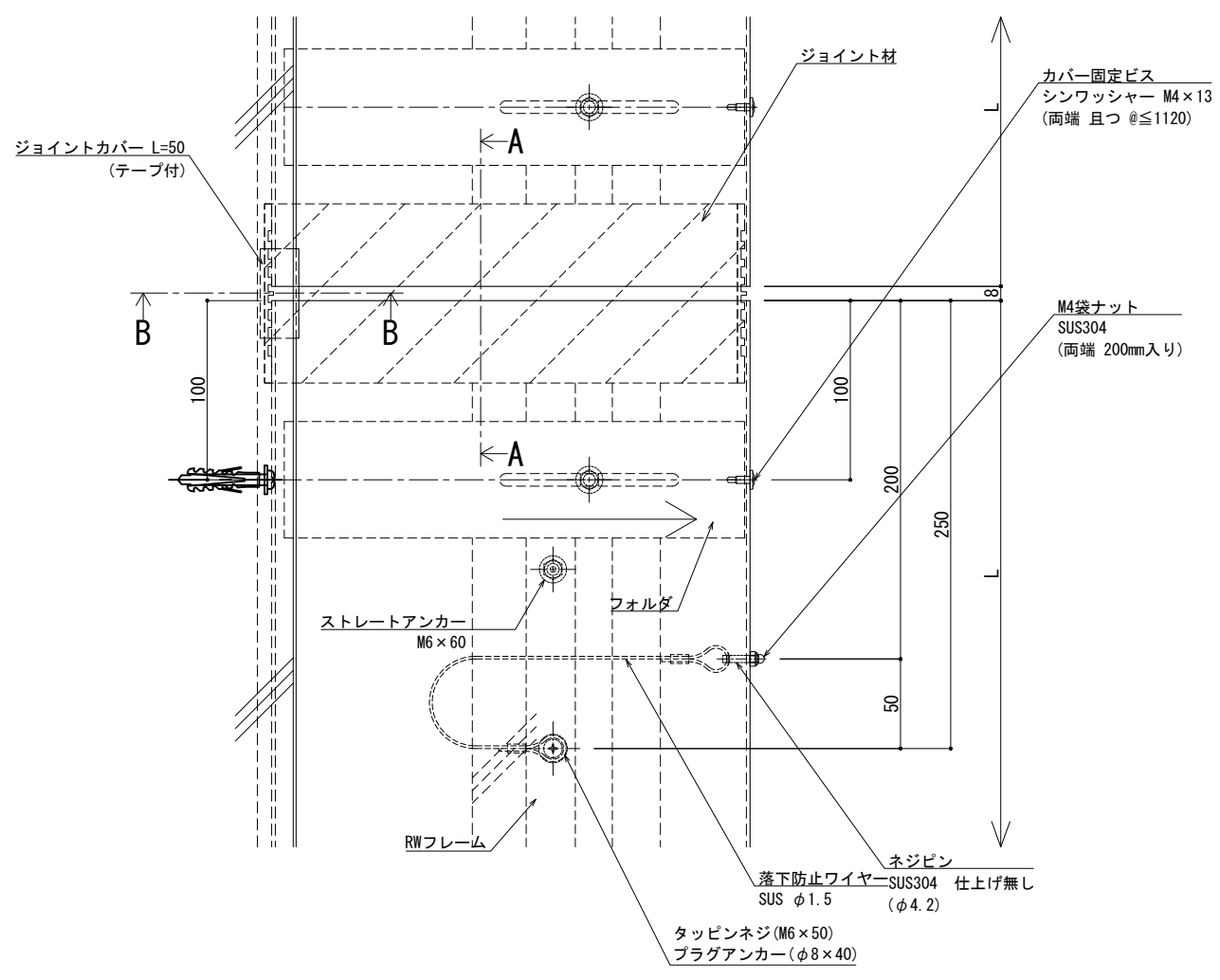
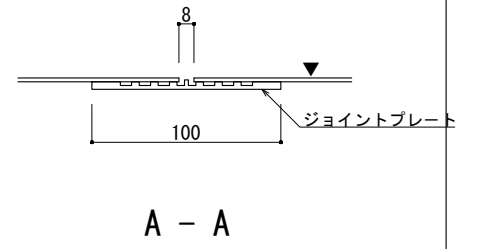
LOD250



LOD400

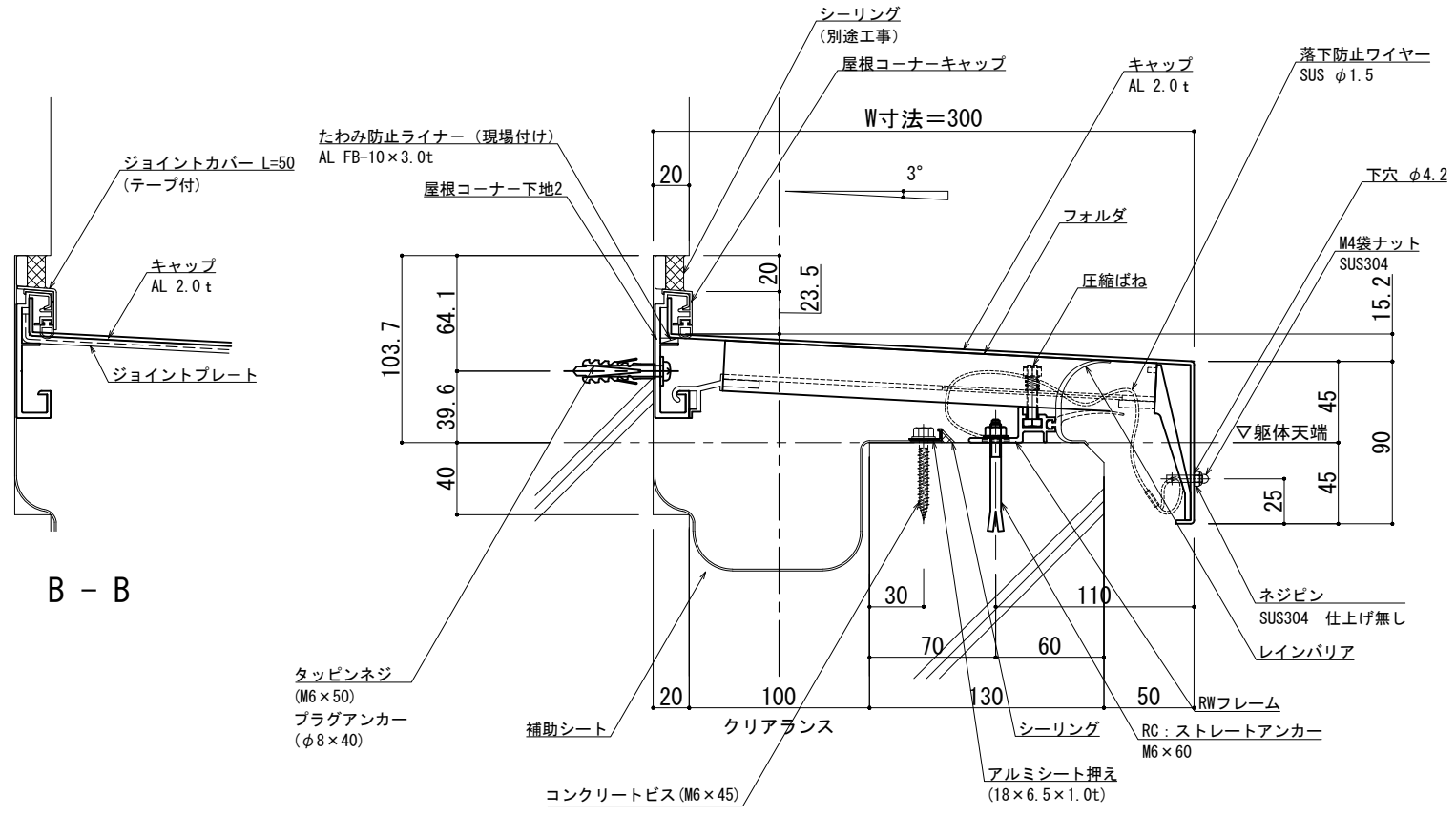


可動図	可動量
X 	+50mm -50mm
Y 	+フリー -フリー
Z 	+30mm -30mm

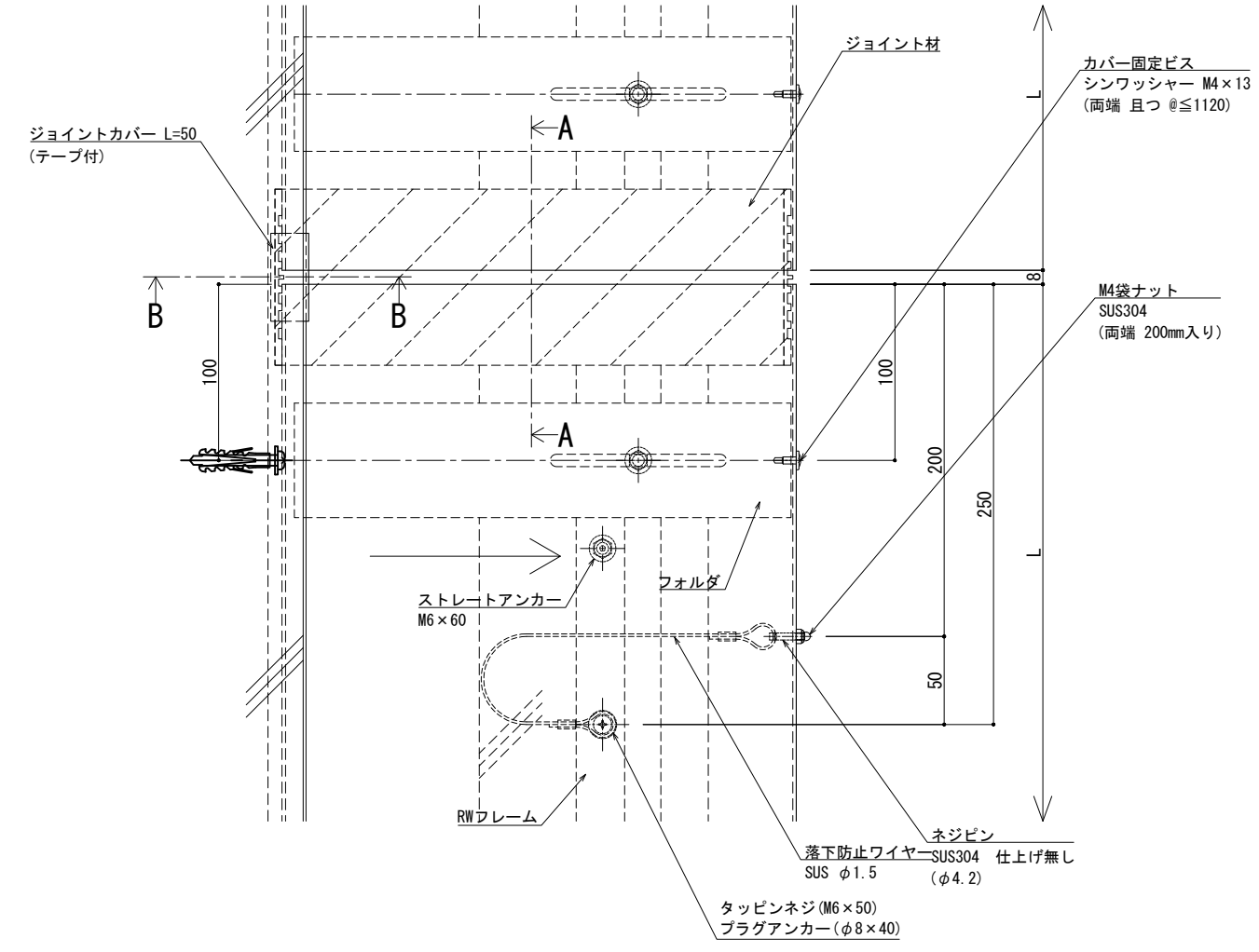
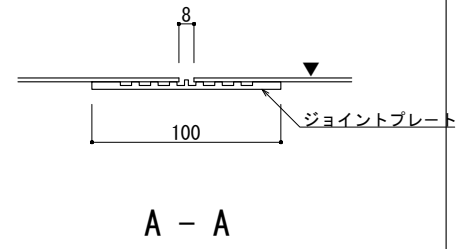


※両端部の見附部分に各1本の落下防止ワイヤーを取り付けます。

※落下防止ワイヤーは、本体にネジピンとロックナットで取付し、もう一方の端を躯体にタッピングネジで固定接続します。



可動面	可動量
	+50mm -50mm
	+フリー -フリー
	+30mm -30mm



※両端部の見附部分に各1本の落下防止ワイヤーを取り付けます。
 ※落下防止ワイヤーは、本体にネジピンとロックナットで取付し、もう一方の端を躯体にタッピングネジで固定接続します。

製図: 2017.11.20 変更: 2023.01.16

改訂年月日	概要	特記事項
		当工事で使用する設計仕様、部材仕様は、設計仕様書に記載。

井上商事株式会社

作成	設計	担当	検印	工事名	縮尺	通し番号
作成年月日	タイプ	図名	EXP. J. C 屋根コーナー SL-RCW300 断面図	A1 1:2 A3 1:4	〃 / 〃	
					図面番号	〃 / 〃

管理番号: 00000000_000

屋根コーナー

SL-RCW325 [クリアランス100]

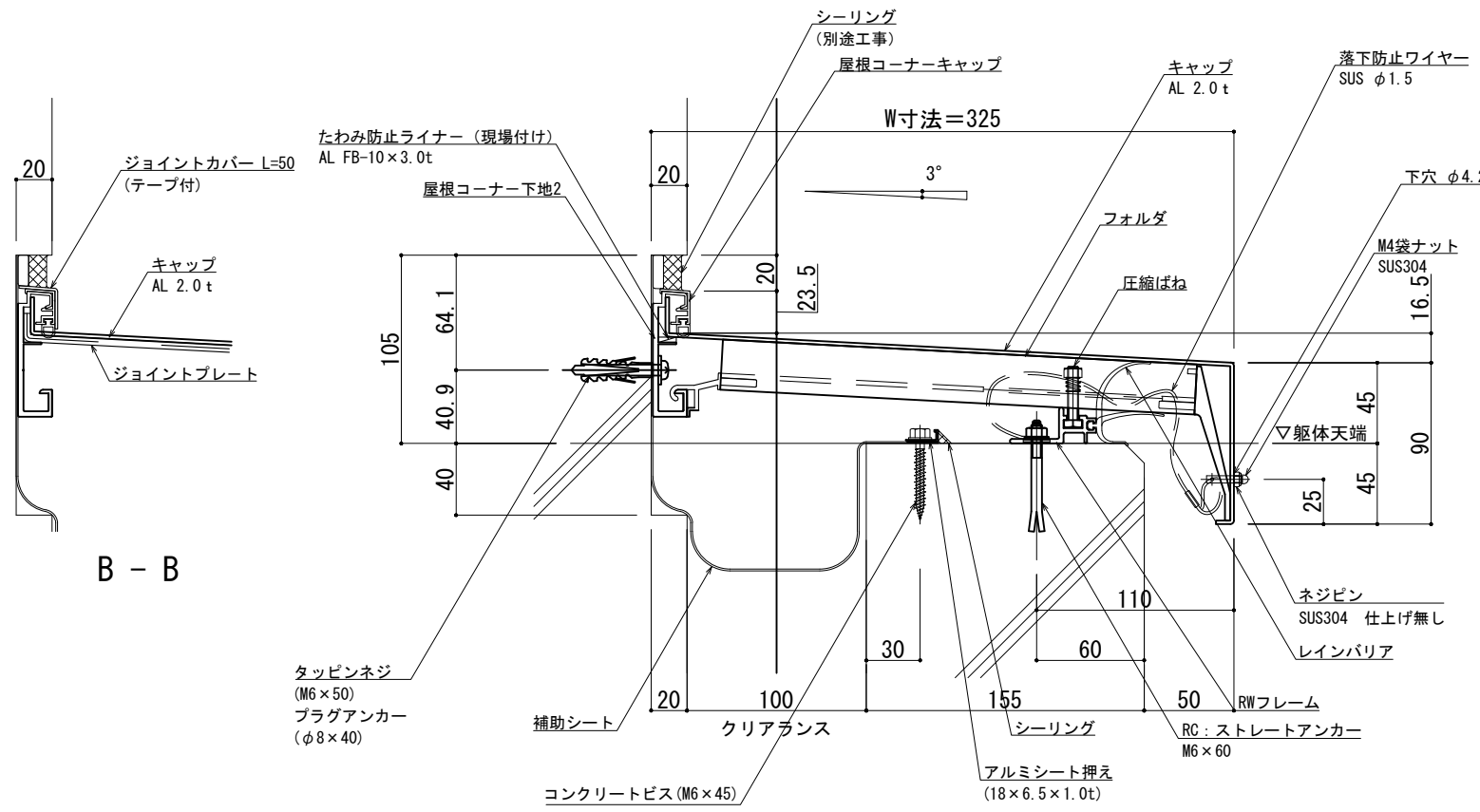
種別: アルミ

固定ピッチ:

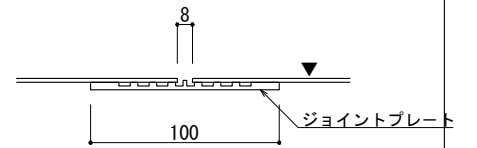
@ ≤ 560 mm

※ 落下防止ワイヤー付

S= 1:2

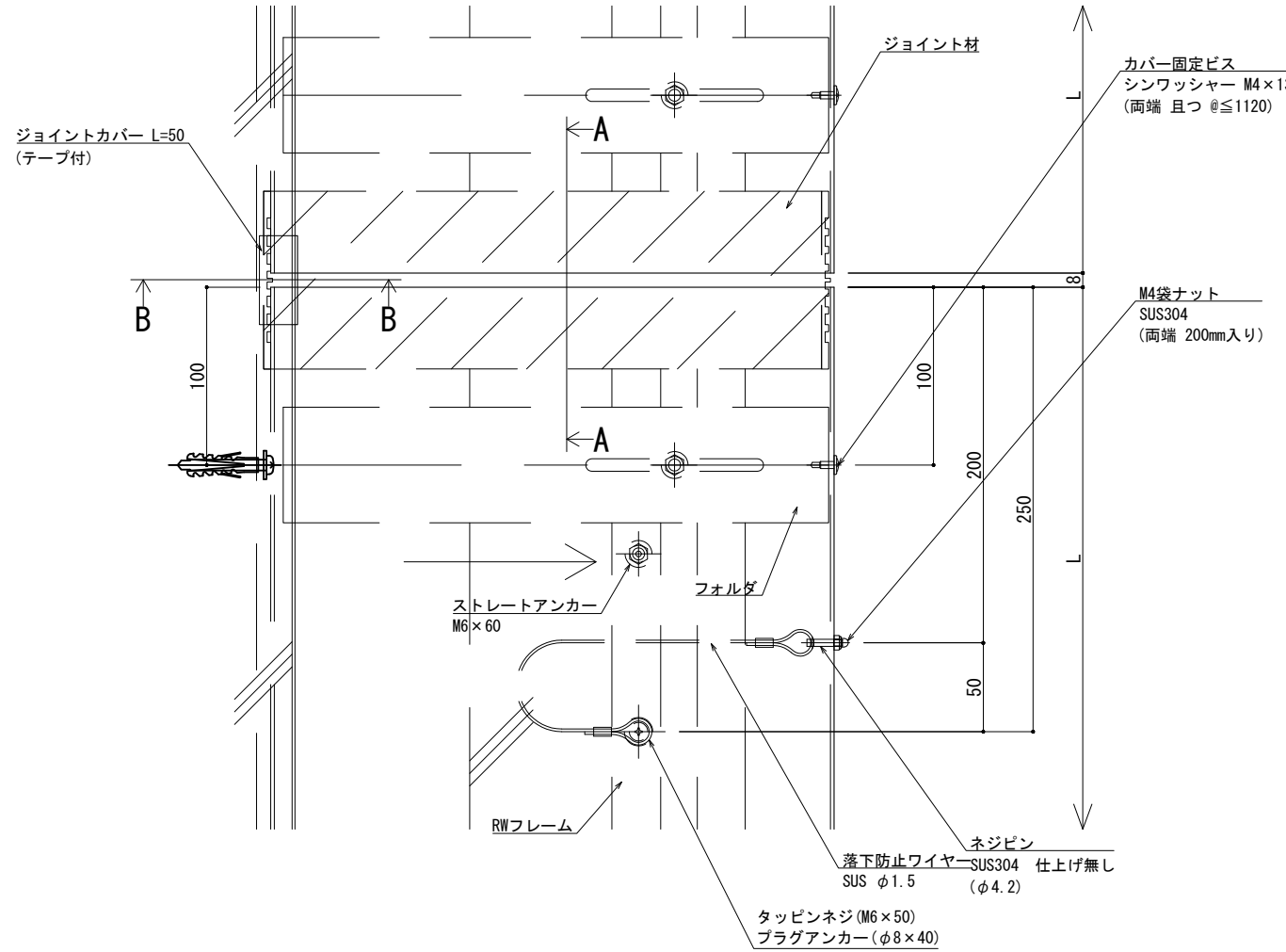


B - B



A - A

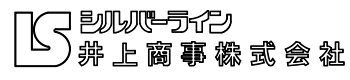
可動図	可動量
	+50mm -50mm
	+フリー -フリー
	+30mm -30mm



※両端部の見附部分に各1本の落下防止ワイヤーを取り付けます。
 ※落下防止ワイヤーは、本体にネジピンとロックナットで取付し、もう一方の端を躯体にタッピンネジで固定接続します。

製図: 2017.11.20 変更: 2023.01.16

改訂年月日	概要	特記事項	作成	設計	担当	検印	工事名	縮尺	通し番号
		当工事で使用する 設計仕様、部材仕様 は、設計仕様書に記載。						A1 1:2 A3 1:4	1 / 1
			作成年月日		タイプ		図名	区分	図面番号
							EXP. J. C 屋根コーナー SL-RCW325 断面図		
									管理番号: 00000000.000



屋根コーナー

SL-RCW350 [クリアランス100]

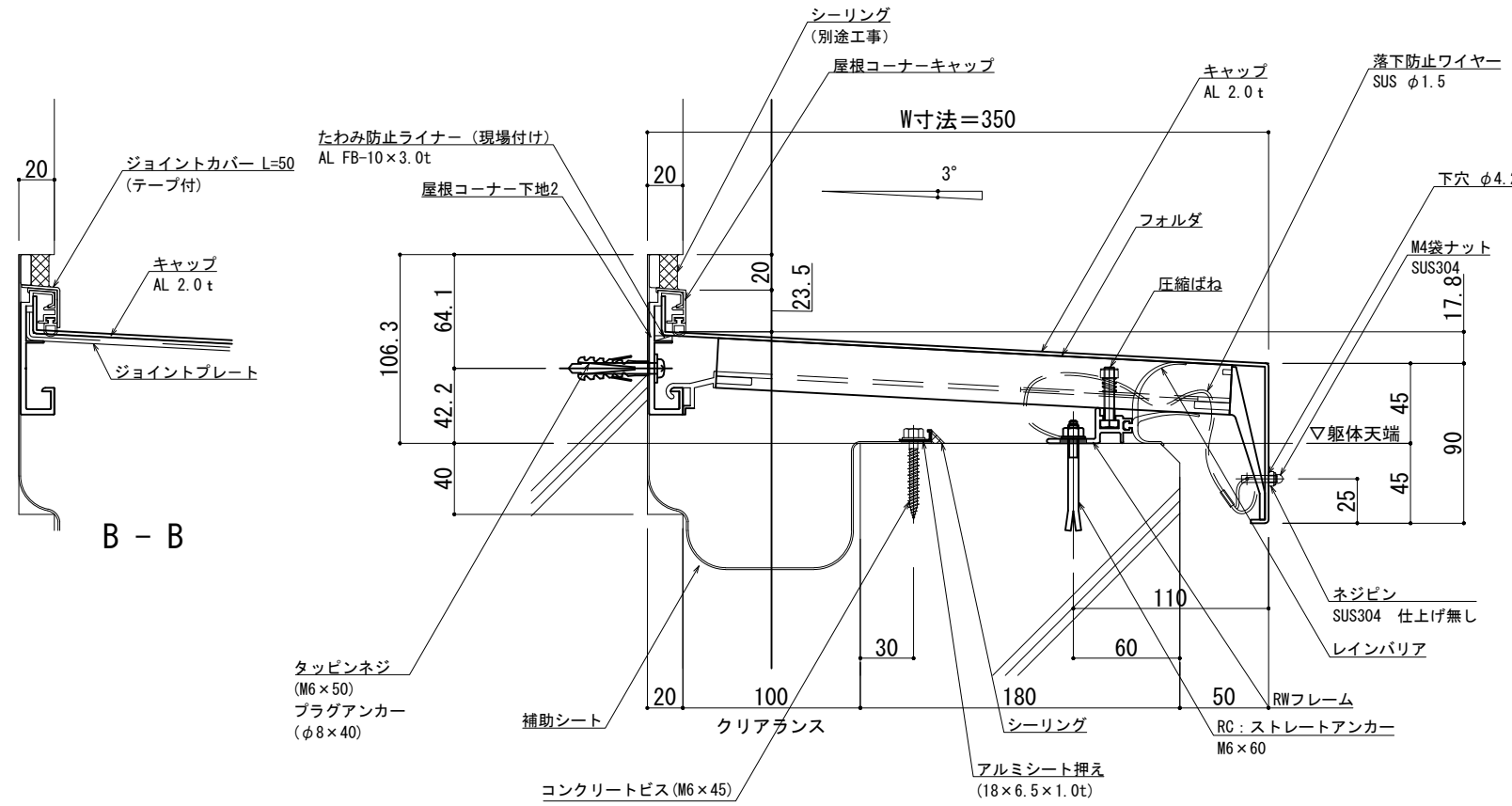
種別: アルミ

固定ピッチ:

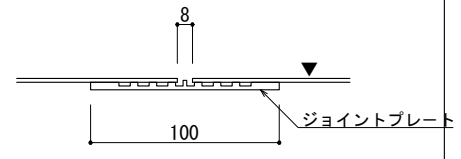
@ ≤ 560 mm

※ 落下防止ワイヤー付

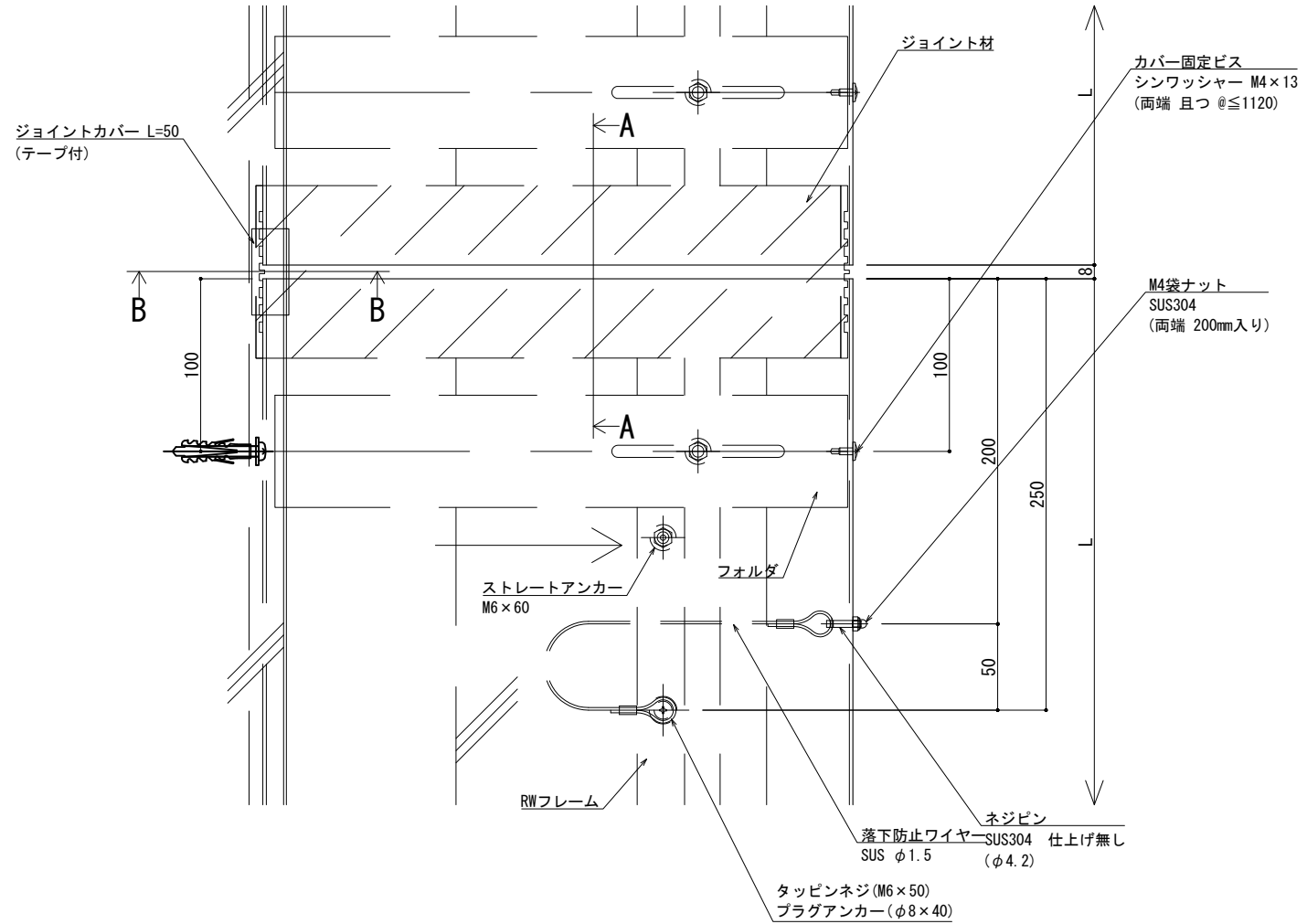
S= 1:2



可動図	可動量
	+50mm -50mm
	+フリー -フリー
	+30mm -30mm



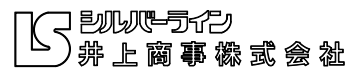
A - A



※両端部の見附部分に各1本の落下防止ワイヤーを取り付けます。
 ※落下防止ワイヤーは、本体にネジピンとロックナットで取付し、もう一方の端を躯体にタッピンネジで固定接続します。

製図: 2017.11.20 変更: 2023.01.16

改訂年月日	概要	特記事項	作成	設計	担当	検印	工事名	縮尺	通し番号
		当工事で使用する 設計仕様、部材仕様 は、設計仕様書に記載。						A1 1:2 A3 1:4	● / ●
			作成年月日		タイプ		図名	区分	図面番号
							EXP. J. C 屋根コーナー SL-RCW350 断面図		● ● ● ● ● ● ● ●
									管理番号 00000000, 000



屋根コーナー

SL-RCW375 [クリアランス100]

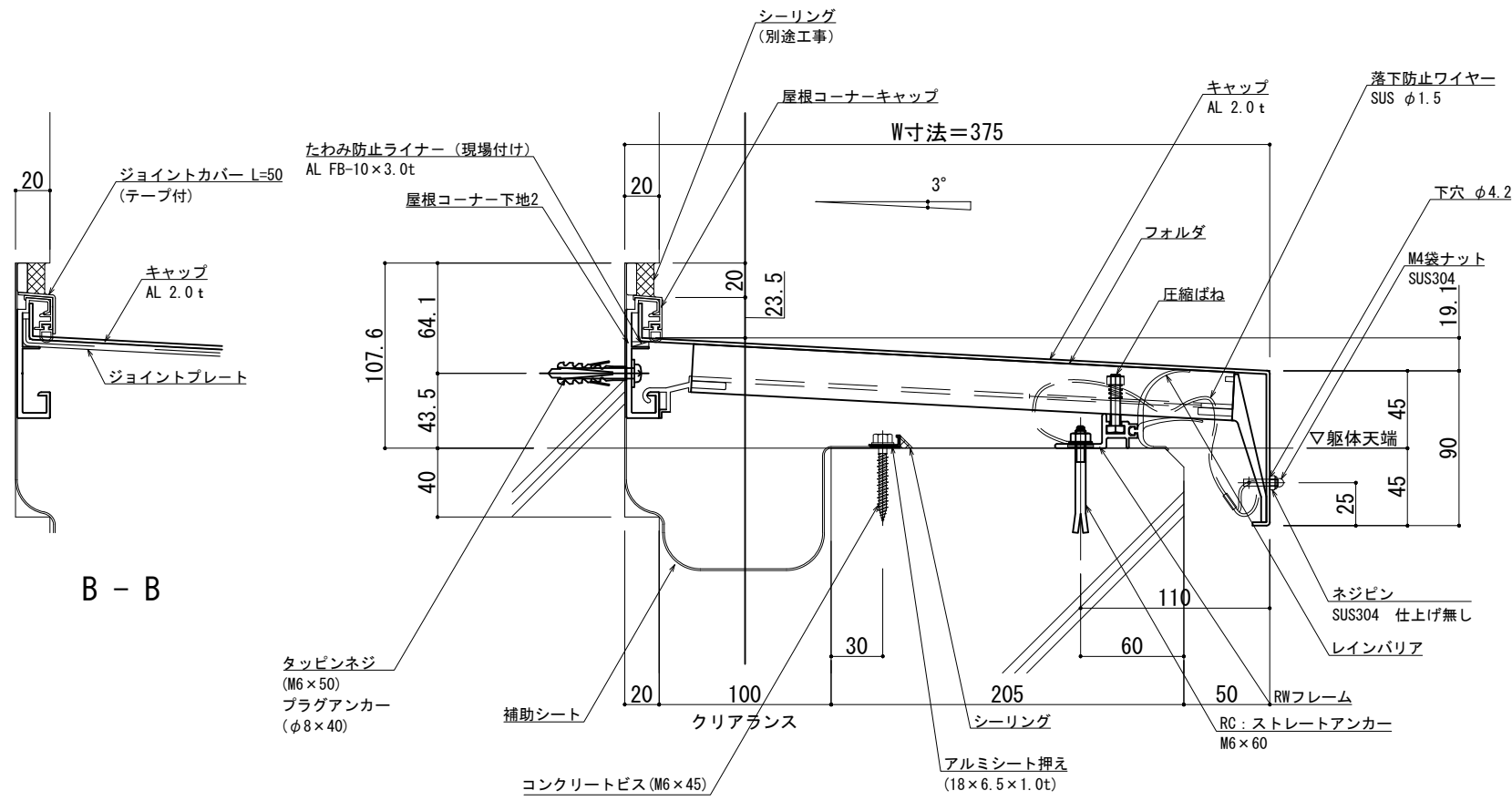
種別: アルミ

固定ピッチ:

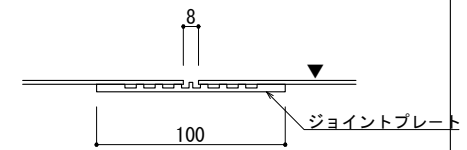
@ ≤ 560 mm

※ 落下防止ワイヤー付

S= 1:2

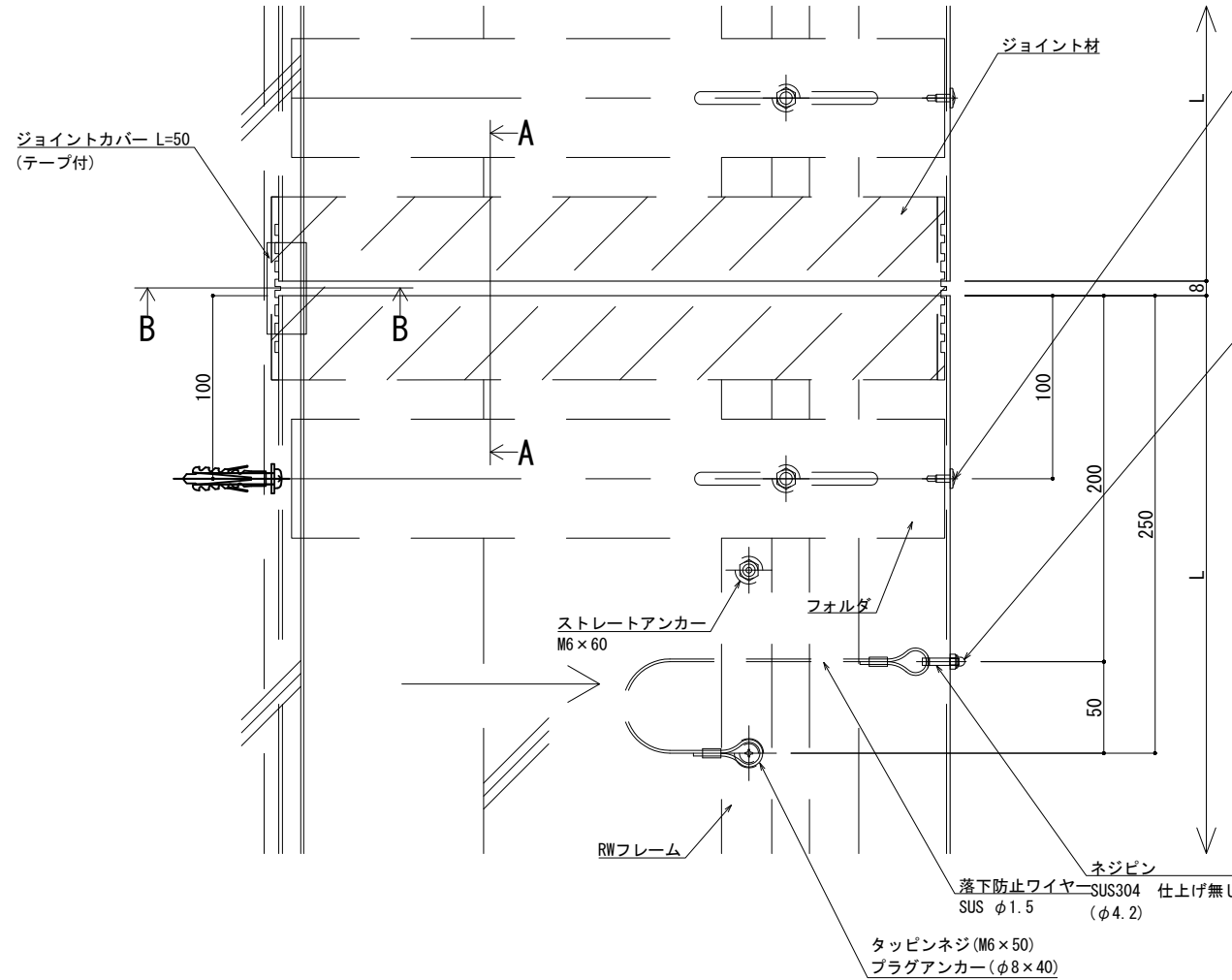


B - B



A - A

可動図	可動量
	+50mm -50mm
	+フリー -フリー
	+30mm -30mm



※両端部の見附部分に各1本の落下防止ワイヤーを取り付けます。
 ※落下防止ワイヤーは、本体にネジピンとロックナットで取付し、もう一方の端を躯体にタッピンネジで固定接続します。

製図: 2017.11.20 変更: 2023.01.16

改訂年月日	概要	特記事項
		当工事で使用する 設計仕様、部材仕様 は、設計仕様書に記載。

井上商事株式会社

作成	設計	担当	検印	工事名	縮尺	通し番号
					A1 1:2 A3 1:4	1 / 1
作成年月日		タイプ		図名	区分	図面番号
				EXP. J. C 屋根コーナー SL-RCW375 断面図		

管理番号: 00000000, 000

■ 屋根コーナー SL-RCW400 [クリアランス100]

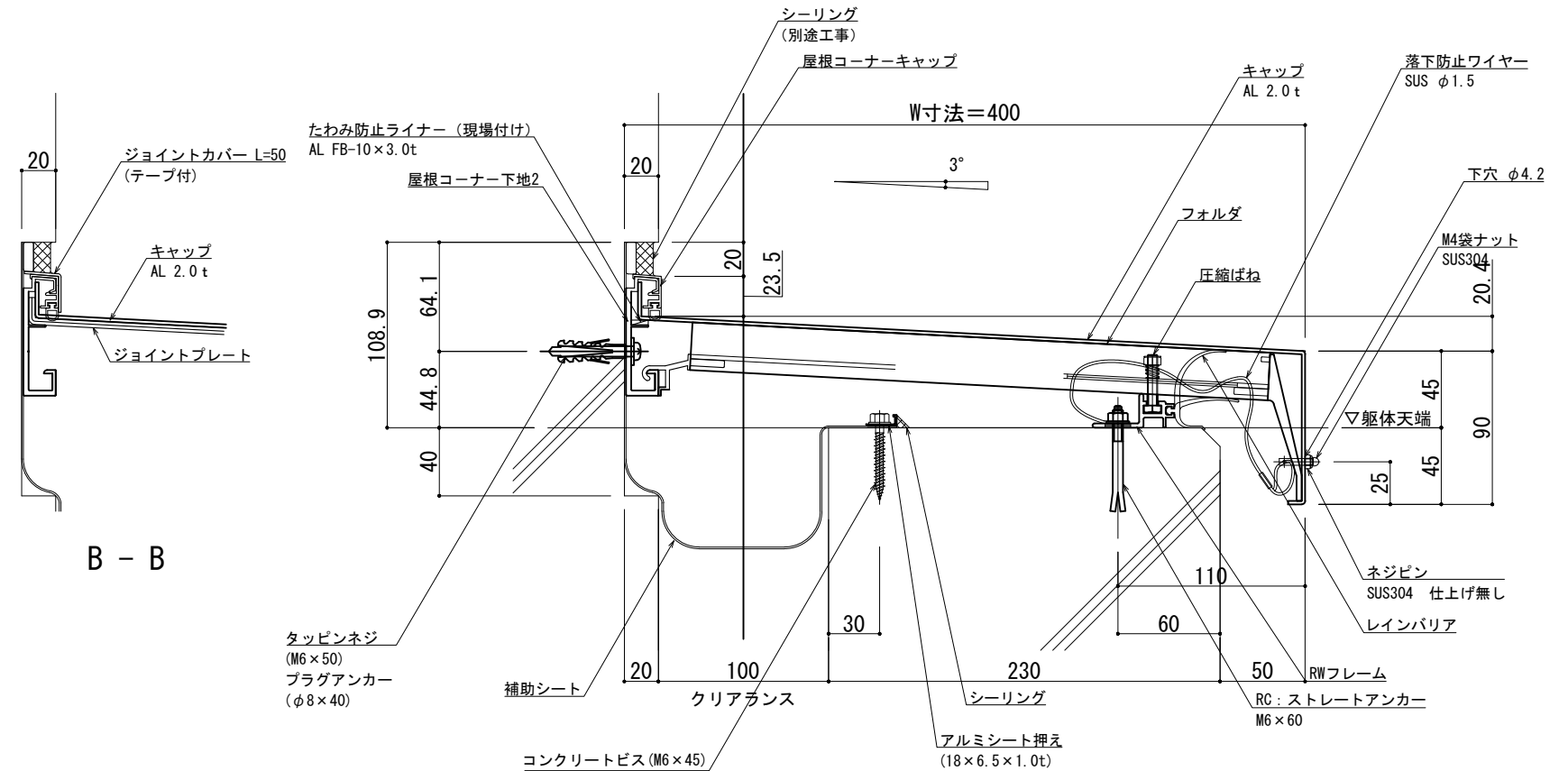
種別：アルミ

固定ピッチ：

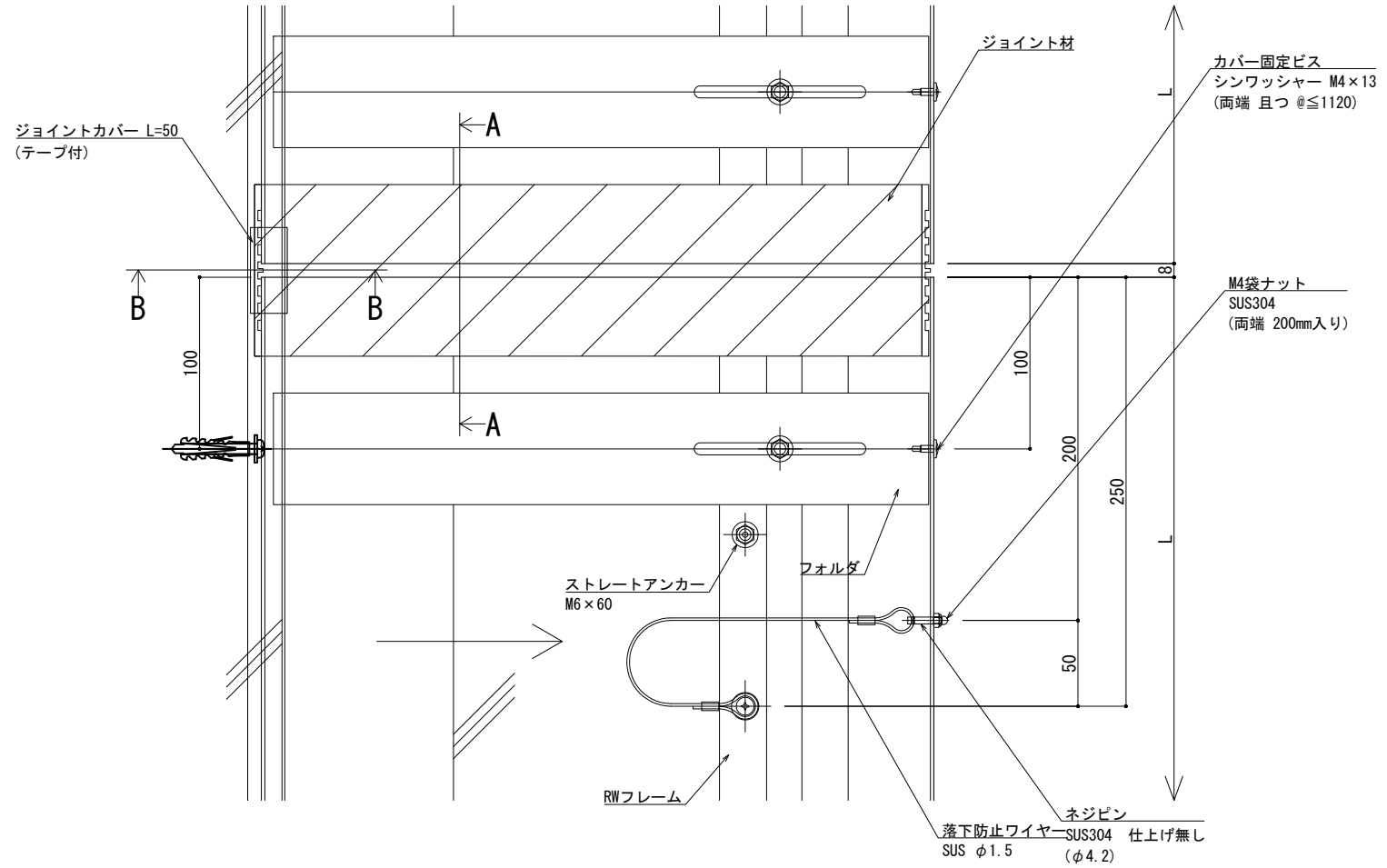
@≦ 560 mm

※ 落下防止ワイヤー付

S= 1:2

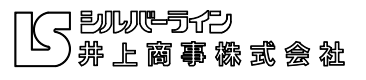


可動図	可動量
X	+50mm -50mm
Y	+フリー -フリー
Z	+30mm -30mm



※両端部の見附部分に各1本の落下防止ワイヤーを取り付けます。
 ※落下防止ワイヤーは、本体にネジピンとロックナットで取付し、もう一方の端を躯体にタッピンネジで固定接続します。

改訂年月日	概要	特記事項	作成	設計	担当	検印	工事名	縮尺	通し番号
		当工事で使用する設計仕様、部材仕様は、設計仕様書に記載。						A1 1:2 A3 1:4	■ / ■ 枚の内
2017.11.20							EXP. J. C 屋根コーナー SL-RCW400 断面図		



屋根コーナー

SL-RCW425 [クリアランス100]

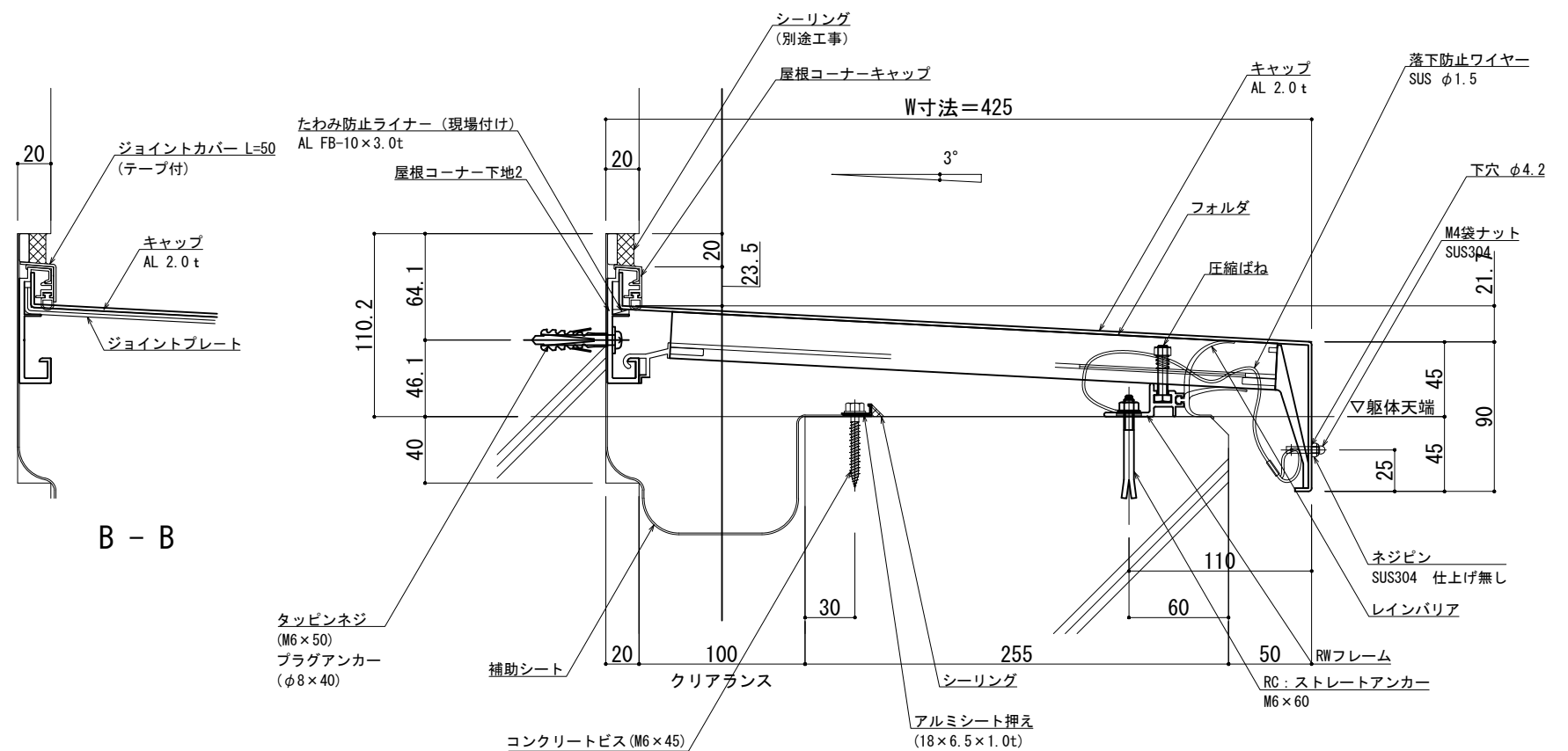
種別: アルミ

固定ピッチ:

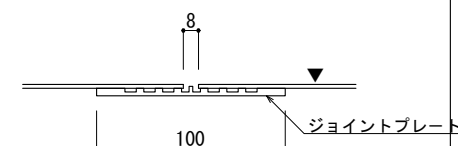
@ ≤ 560 mm

※ 落下防止ワイヤー付

S= 1:2



B - B



A - A

可動面	可動量
X	+50mm -50mm
Y	+フリー -フリー
Z	+30mm -30mm

※両端部の見附部分に各1本の落下防止ワイヤーを取り付けます。
※落下防止ワイヤーは、本体にネジピンとロックナットで取付し、もう一方の端を躯体にタッピンネジで固定接続します。

製図: 2017.11.20 変更: 2023.01.16

改訂	改訂年月日	概要	特記事項
改訂			当工事で使用する 設計仕様、部材仕様 は、設計仕様書に記載。

井上商事株式会社

作成	設計	担当	検印	工事名	縮尺	通し番号
					A1 1:2 A3 1:4	1 / 1
作成年月日		タイプ		図名	区分	図面番号
				EXP. J. C 屋根コーナー SL-RCW425 断面図		

管理番号: 00000000, 000

屋根コーナー

SL-RCW450 [クリアランス100]

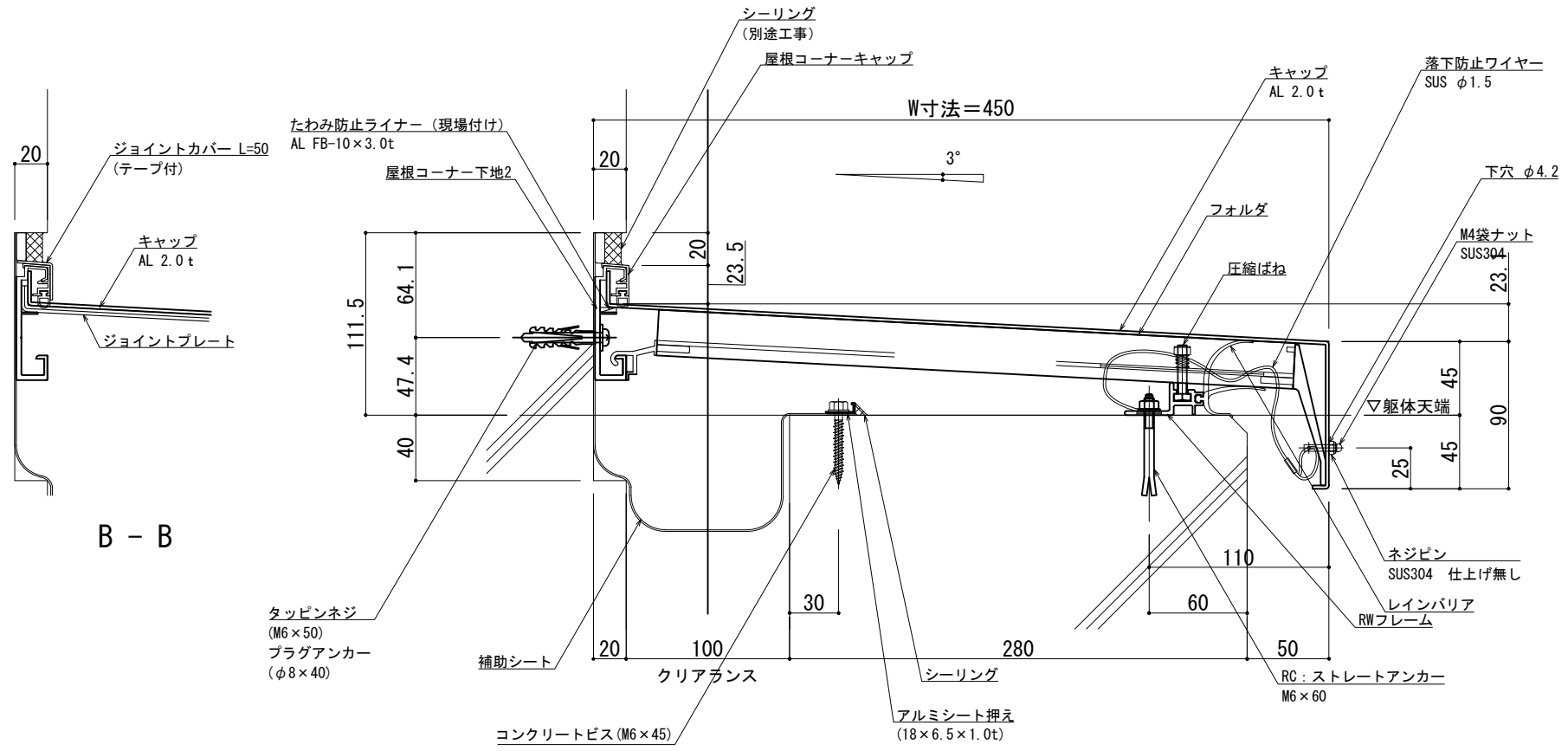
種別: アルミ

固定ピッチ:

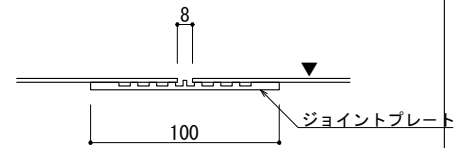
@ ≤ 560 mm

※ 落下防止ワイヤー付

S= 1:2

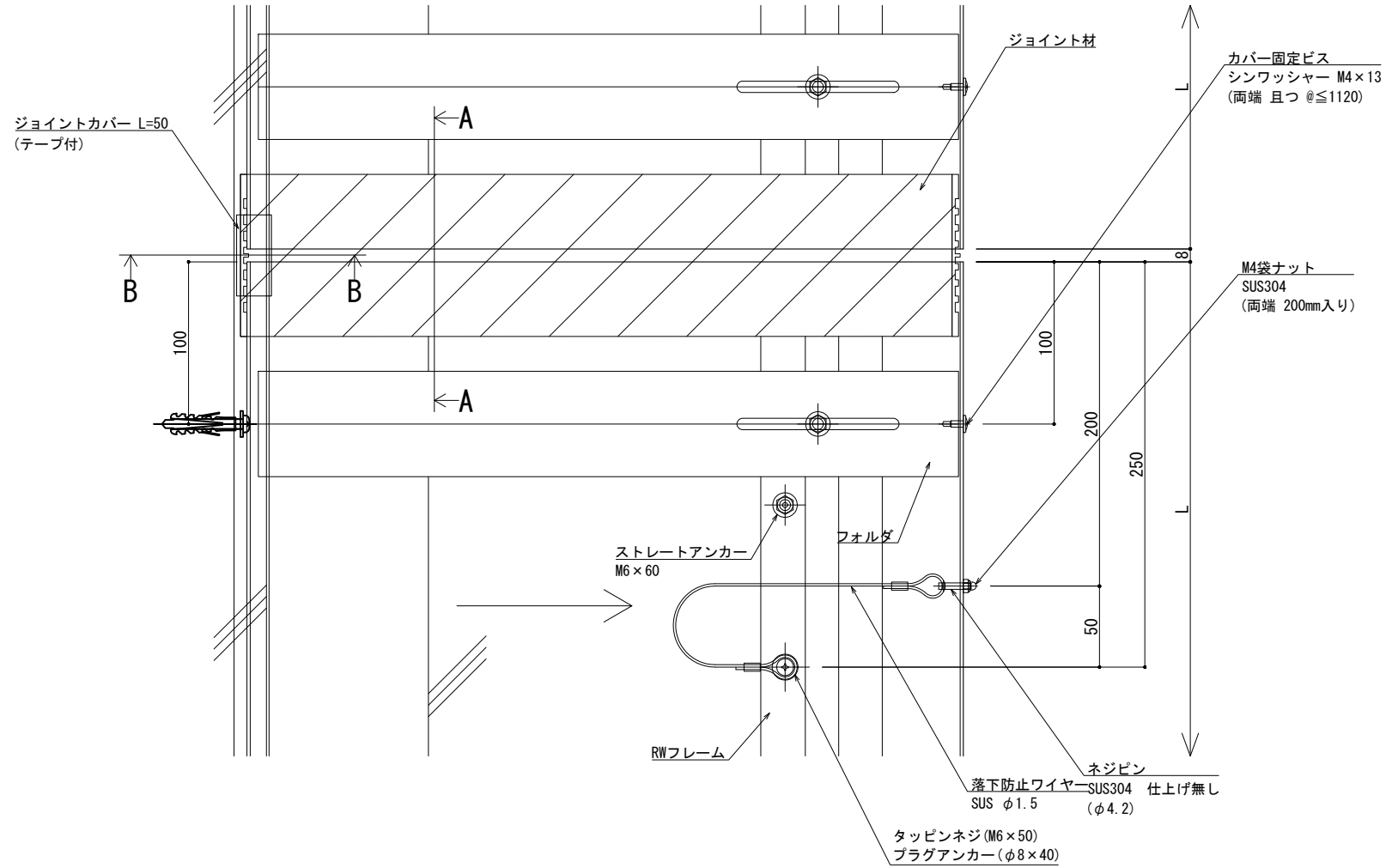


B - B



A - A

可動図	可動量
	+50mm -50mm
	+フリー -フリー
	+30mm -30mm



※両端部の見附部分に各1本の落下防止ワイヤーを取り付けます。
 ※落下防止ワイヤーは、本体にネジピンとロックナットで取付し、もう一方の端を躯体にタッピンネジで固定接続します。

製図: 2017.11.20 変更: 2023.01.16

改訂年月日	概要	特記事項
		当工事で使用する設計仕様、部材仕様は、設計仕様書に記載。

井上商事株式会社

作成	設計	担当	検印	工事名	縮尺	通し番号
作成年月日	タイプ	図名		EXP. J. C 屋根コーナー SL-RCW450 断面図	A1 1:2 A3 1:4	秋の内
					区分	図面番号

管理番号: 00000000.000

屋根コーナー

SL-RCW475 [クリアランス100]

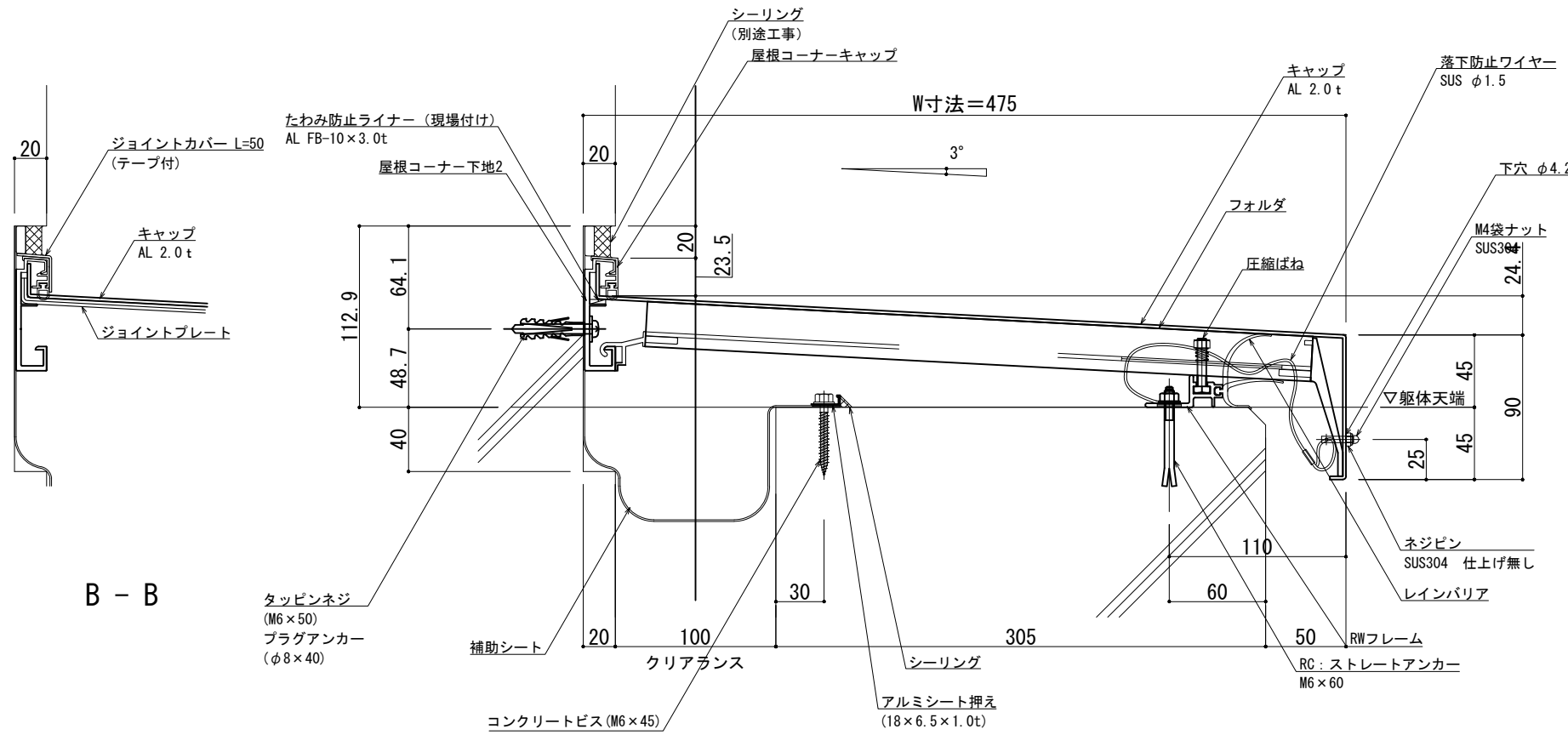
種別: アルミ

固定ピッチ:

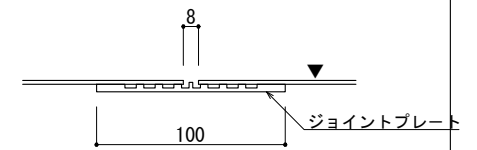
@ ≤ 560 mm

※ 落下防止ワイヤー付

S= 1:2

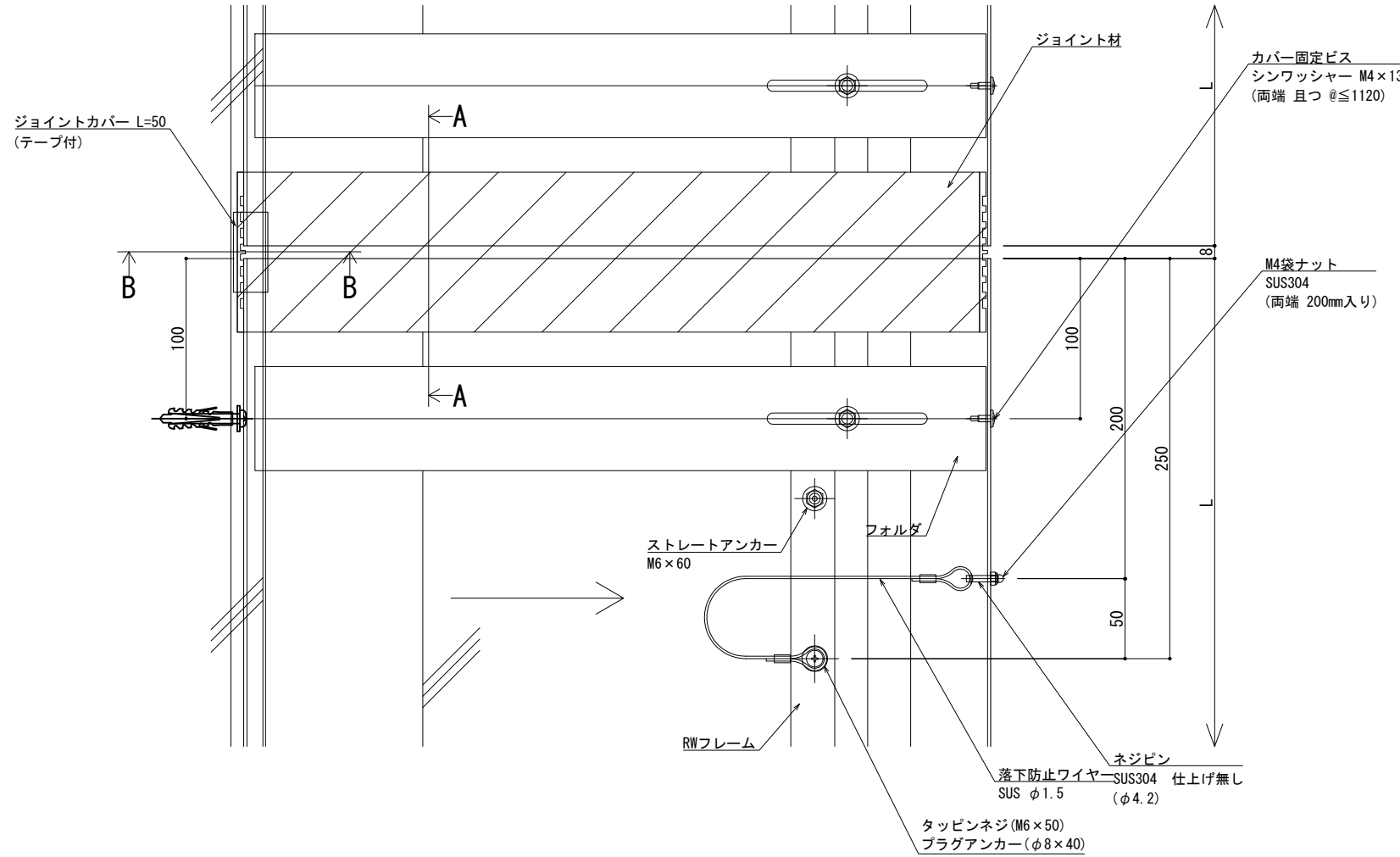


B - B



A - A

可動面	可動量
X	+50mm -50mm
Y	+フリー -フリー
Z	+30mm -30mm



※両端部の見附部分に各1本の落下防止ワイヤーを取り付けます。
 ※落下防止ワイヤーは、本体にネジピンとロックナットで取付し、もう一方の端を躯体にタッピンネジで固定接続します。

製図: 2017.11.20 変更: 2023.01.16

改訂年月日	概要	特記事項
		当工事で使用する設計仕様、部材仕様は、設計仕様書に記載。

井上商事株式会社

作成	設計	担当	検印	工事名	縮尺	通し番号
					A1 1:2 A3 1:4	
作成年月日	タイプ	図名	EXP. J. C 屋根コーナー SL-RCW475 断面図			

管理番号: 00000000.000

■ 屋根コーナー

SL-RCW500 [クリアランス100]

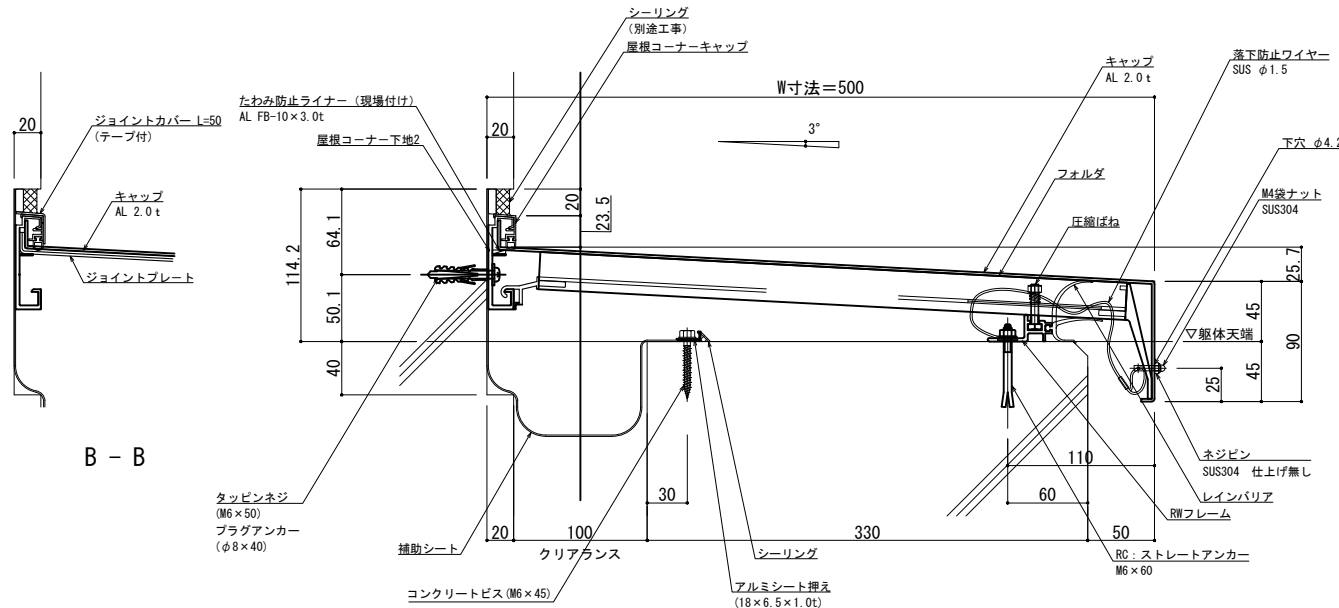
種別: アルミ

固定ピッチ:

@ ≤ 560 mm

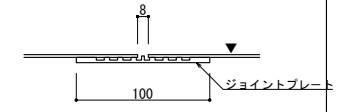
※ 落下防止ワイヤー付

S= 1:2

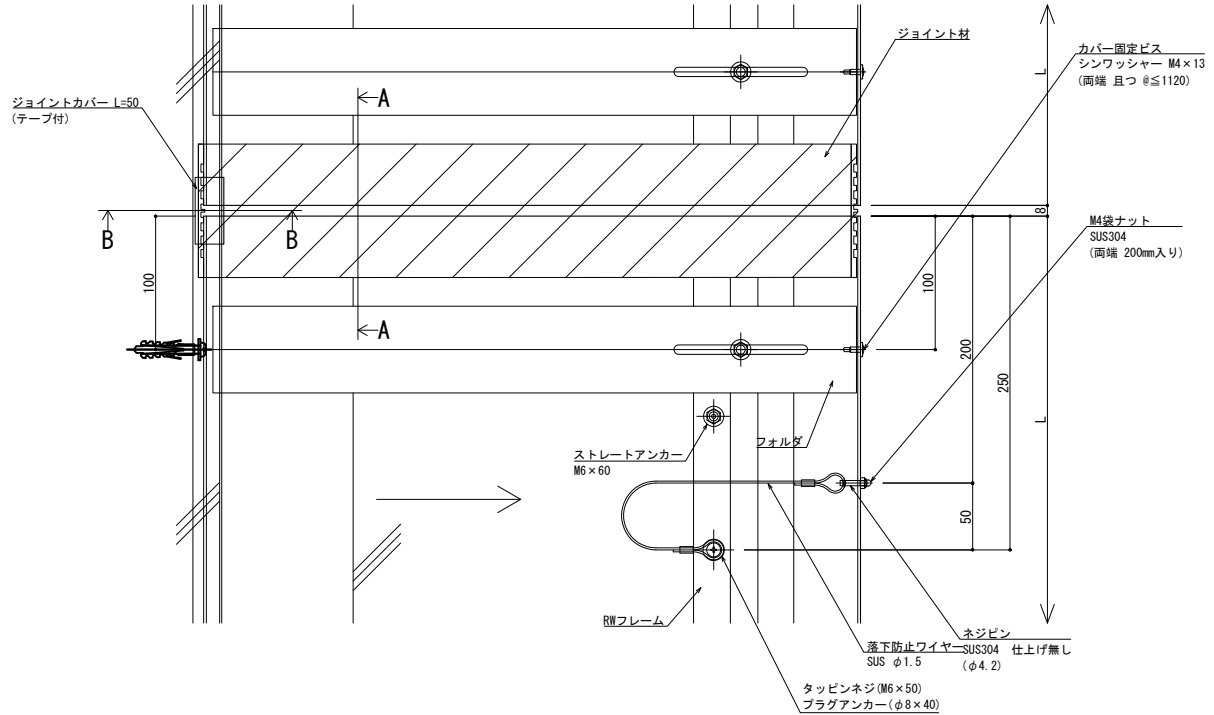


B - B

可動面	可動量
	+50mm -50mm
	+フリー -フリー
	+30mm -30mm



A - A



※両端部の見附部分に各1本の落下防止ワイヤーを取り付けます。
 ※落下防止ワイヤーは、本体にネジピンとロックナットで取付し、もう一方の端を箱体にタップネジで固定接続します。

制定: 2017.11.20
 改訂: 2023.01.16

改訂年月日	概要	特記事項
		当工事で使用する設計仕様、部材仕様は、設計仕様書に記載。



作成	設計	担当	検印	工事名	縮尺	通し番号
					A1:2 A3:4	/
作成年月日	タイプ	図名	区分	図番	図番	図番
		EXP. J. C 屋根コーナー SL-RCW500 断面図				

管理番号: 00000000, 000

屋根コーナー

SL-RCW525 [クリアランス100]

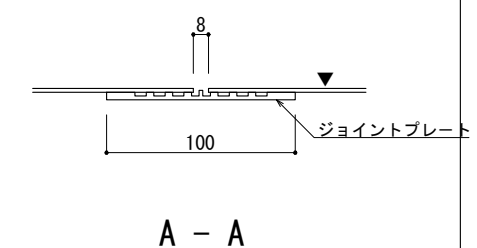
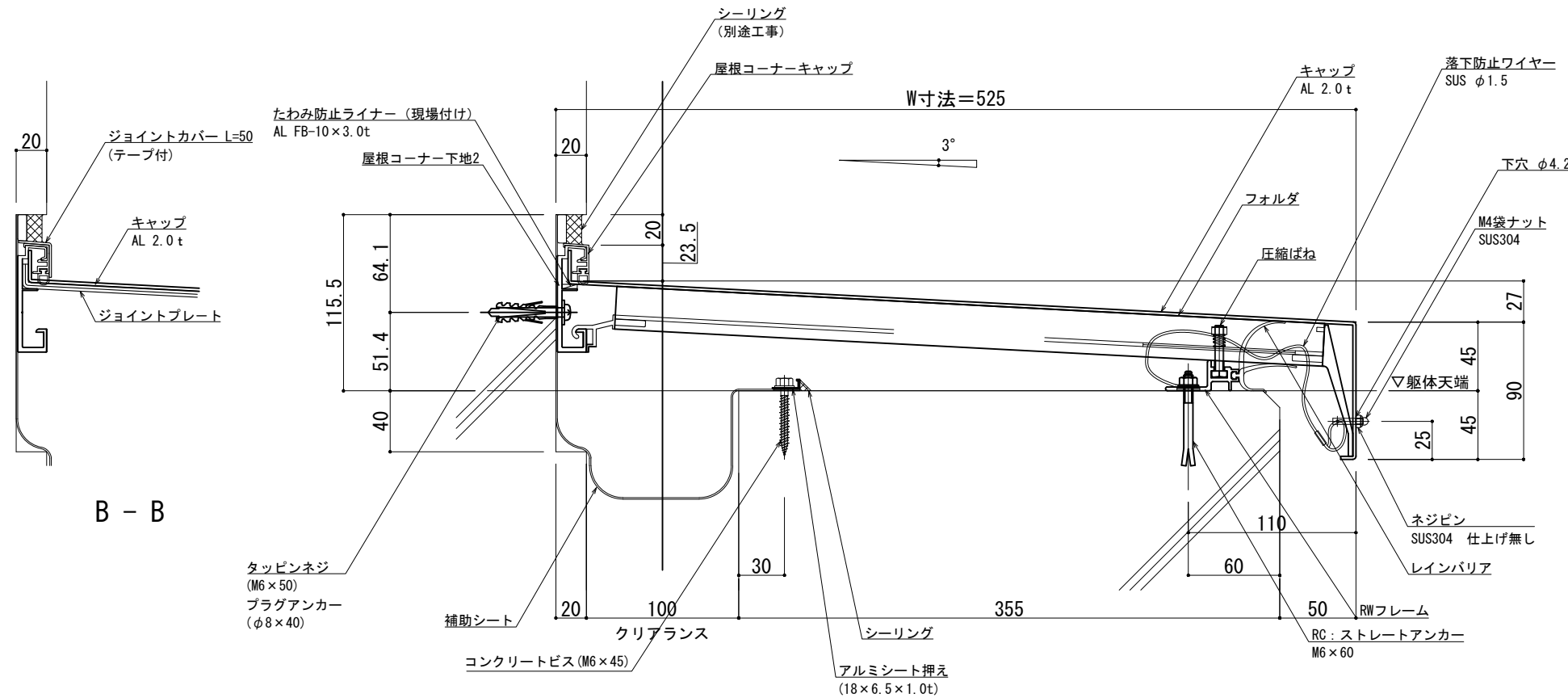
種別: アルミ

固定ピッチ:

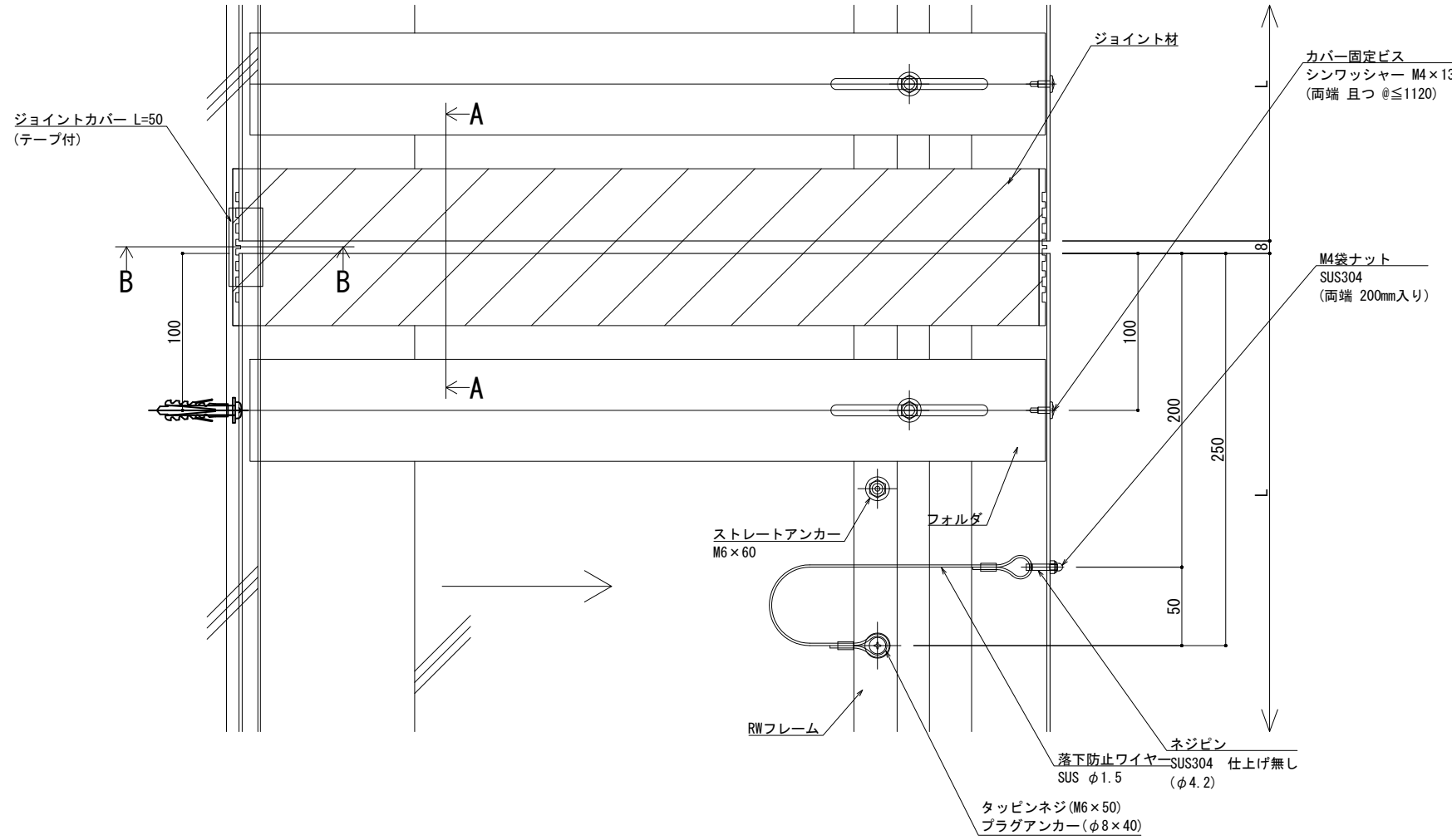
@ ≤ 560 mm

※ 落下防止ワイヤー付

S= 1:2



可動面	可動量
X	+50mm -50mm
Y	+フリー -フリー
Z	+30mm -30mm



※両端部の見附部分に各1本の落下防止ワイヤーを取り付けます。
 ※落下防止ワイヤーは、本体にネジピンとロックナットで取付し、もう一方の端を躯体にタッピンネジで固定接続します。

製図: 2017.11.20 変更: 2023.01.16

改訂年月日	概要	特記事項
		当工事で使用する 設計仕様、部材仕様 は、設計仕様書に記載。

井上商事株式会社

作成	設計	担当	検印	工事名	縮尺	通し番号
					A1 1:2 A3 1:4	秋の内
作成年月日		タイプ		図名	区分	図面番号
				EXP. J. C 屋根コーナー SL-RCW525 断面図		

管理番号: 00000000, 000

屋根コーナー

SL-RCW550 [クリアランス100]

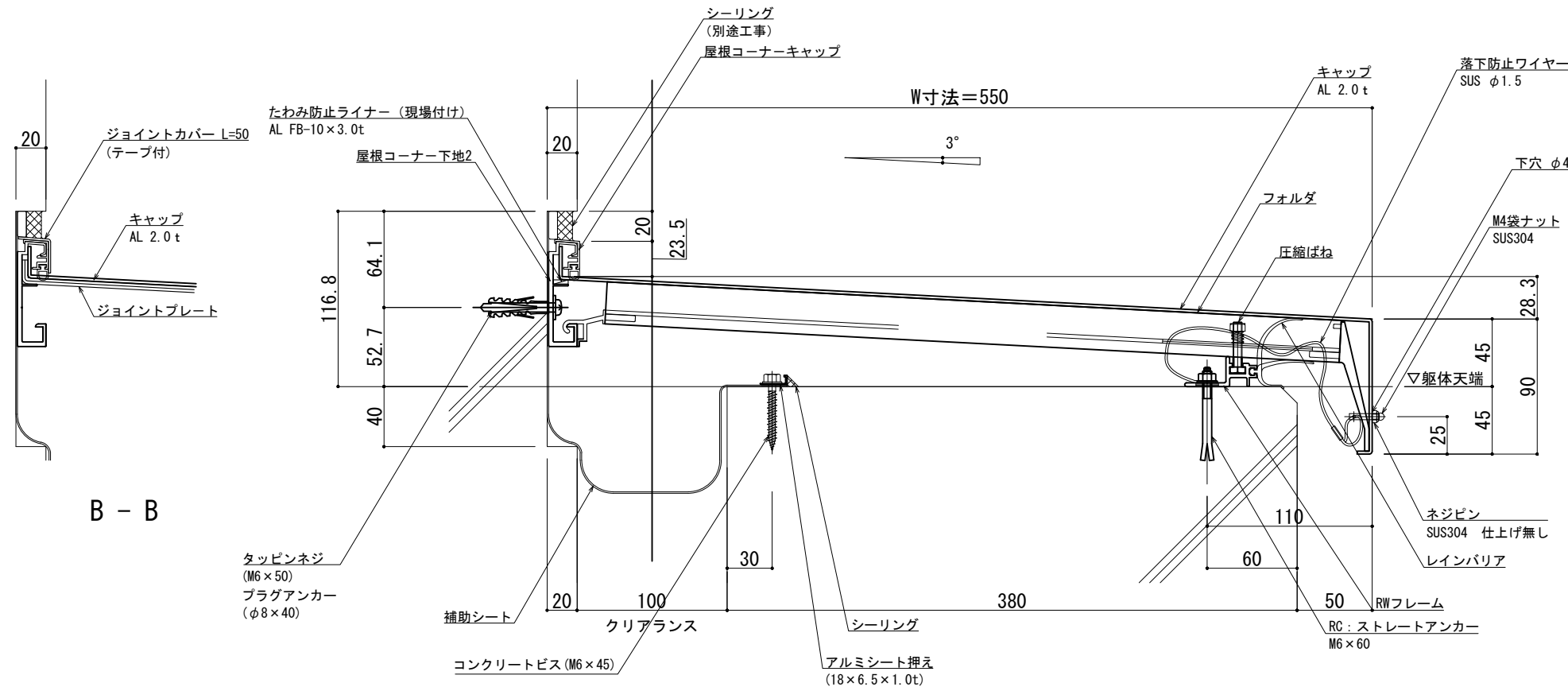
種別: アルミ

固定ピッチ:

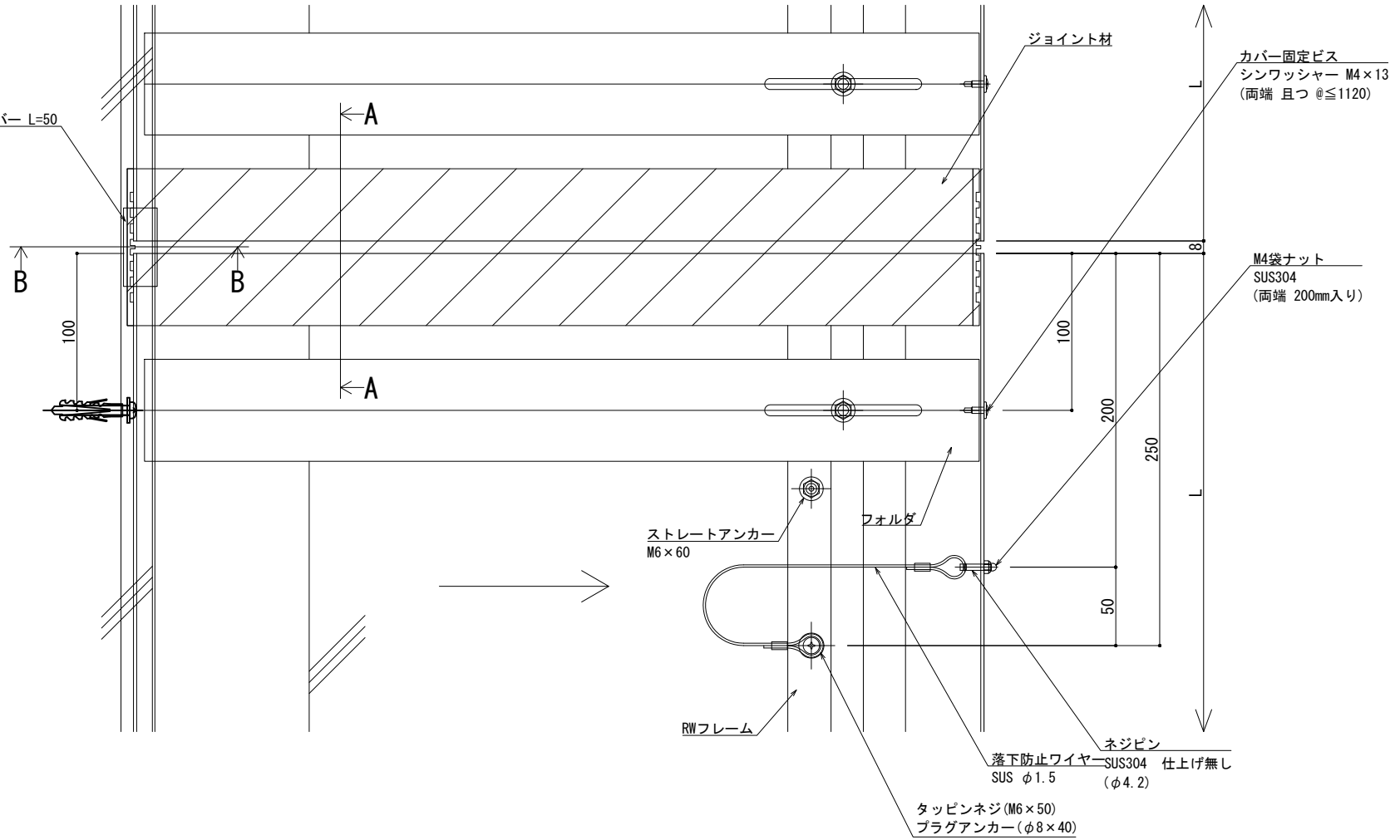
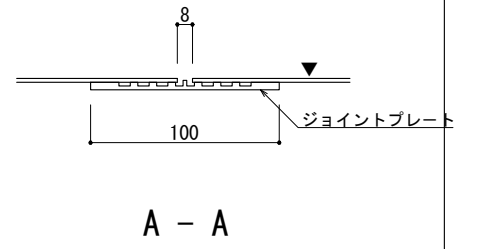
@ ≤ 560 mm

※ 落下防止ワイヤー付

S= 1:2



可動図	可動量
	+50mm -50mm
	+フリー -フリー
	+30mm -30mm



※両端部の見附部分に各1本の落下防止ワイヤーを取り付けます。
 ※落下防止ワイヤーは、本体にネジピンとロックナットで取付し、もう一方の端を躯体にタッピンネジで固定接続します。

改訂年月日	概要	特記事項
		当工事で使用する 設計仕様、部材仕様 は、設計仕様書に記載。

井上商事株式会社

作成	設計	担当	検印	工事名	縮尺	通し番号
				EXP. J. C 屋根コーナー SL-RCW550 断面図	A1 1:2 A3 1:4	1 / 1
作成年月日		タイプ		図名	区分	図面番号

製図: 2017.11.20 変更: 2023.01.16

管理番号: 00000000.000

屋根コーナー

SL-RCW575 [クリアランス100]

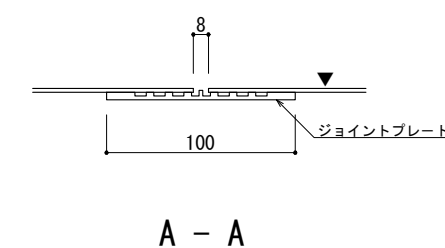
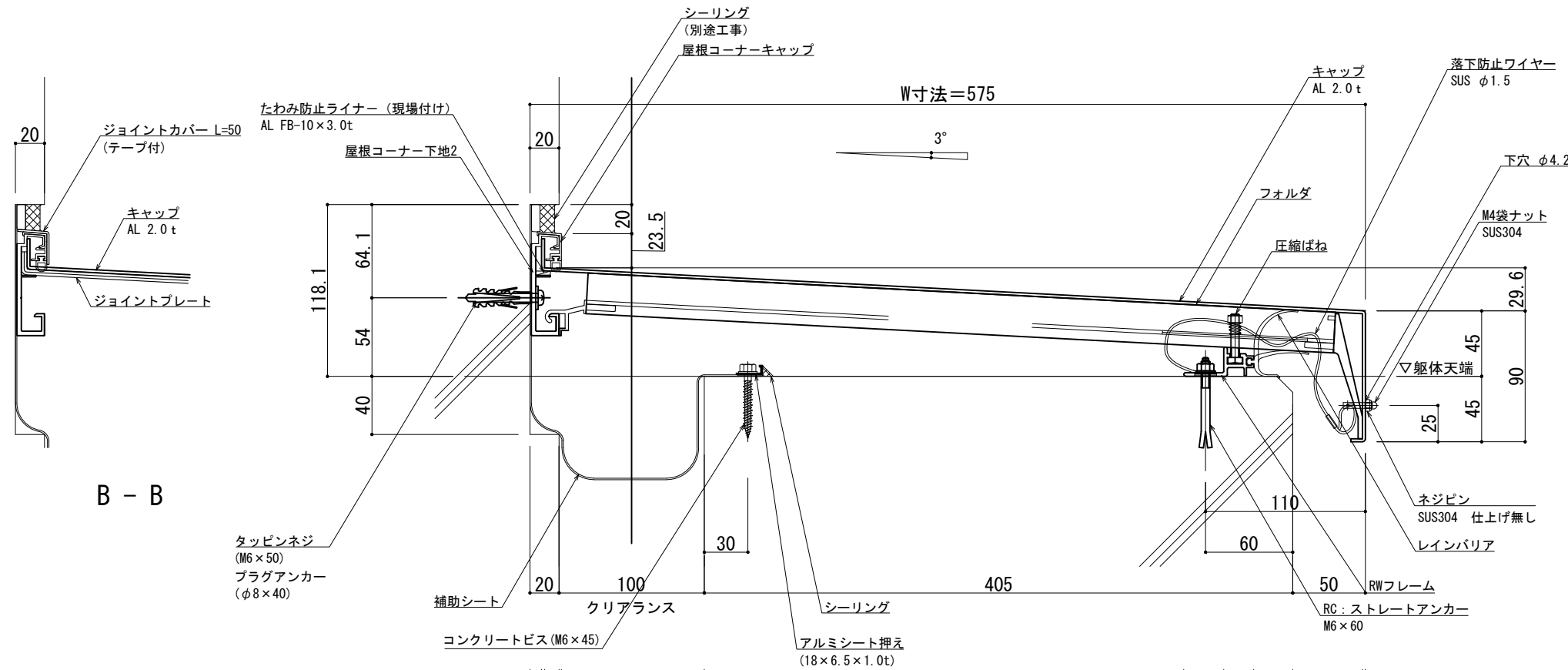
種別: アルミ

固定ピッチ:

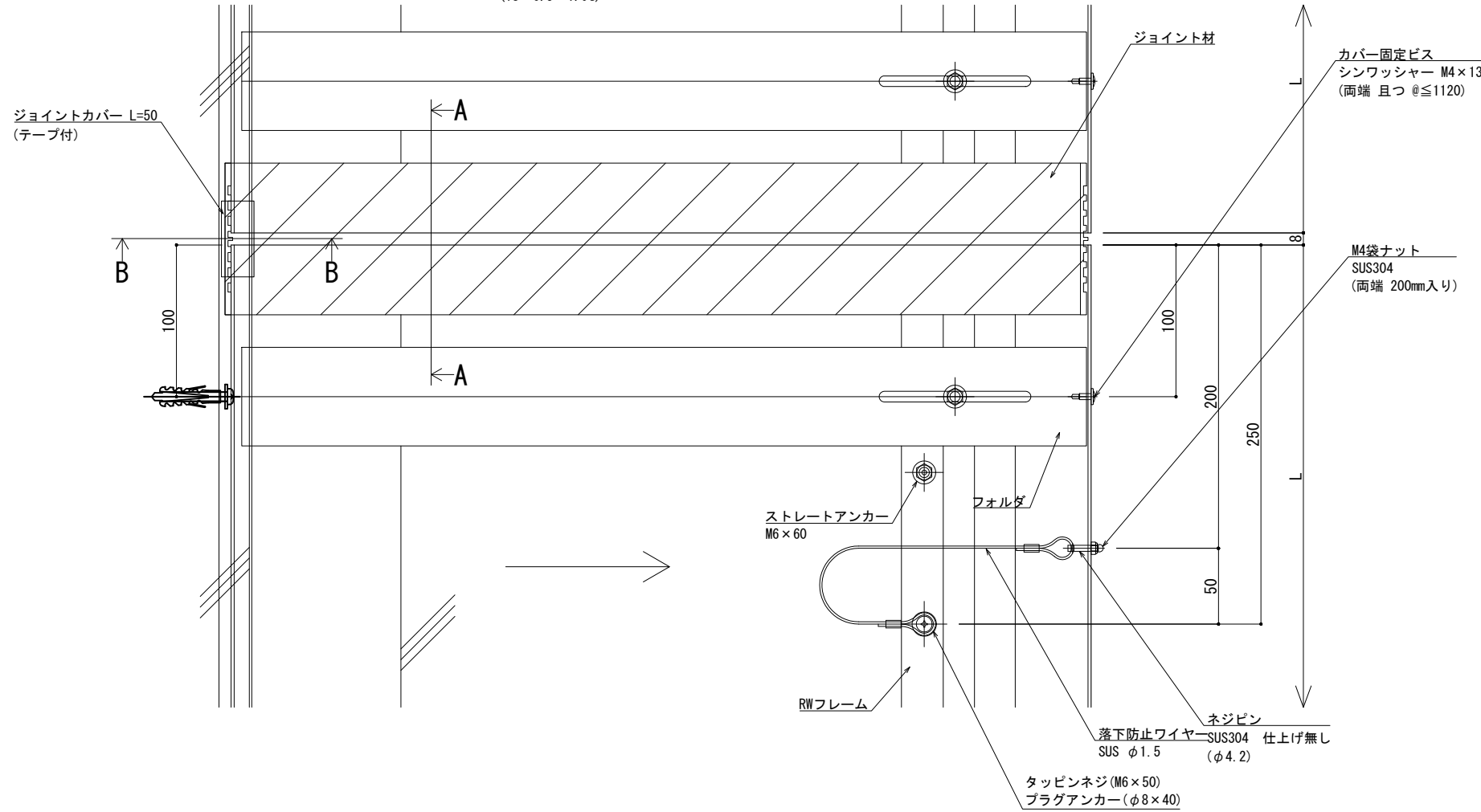
@ ≤ 560 mm

※ 落下防止ワイヤー付

S= 1:2



可動面	可動量
X	+50mm -50mm
Y	+フリー -フリー
Z	+30mm -30mm



※両端部の見附部分に各1本の落下防止ワイヤーを取り付けます。
 ※落下防止ワイヤーは、本体にねじピンとロックナットで取付し、もう一方の端を躯体にタッピンネジで固定接続します。

製図: 2017.11.20 変更: 2023.01.16

改訂年月日	概要	特記事項
		当工事で使用する設計仕様、部材仕様は、設計仕様書に記載。

井上商事株式会社

作成	設計	担当	検印	工事名	縮尺	通し番号
				EXP. J. C 屋根コーナー SL-RCW575 断面図	A1 1:2 A3 1:4	1 / 1
作成年月日	タイプ	図名	図面番号	管理番号: 00000000.000		

屋根コーナー

SL-RCW600 [クリアランス100]

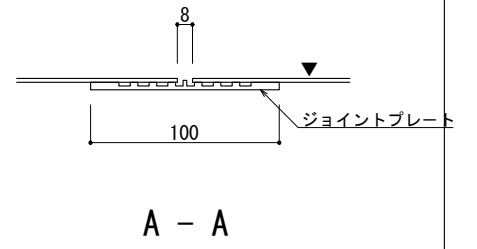
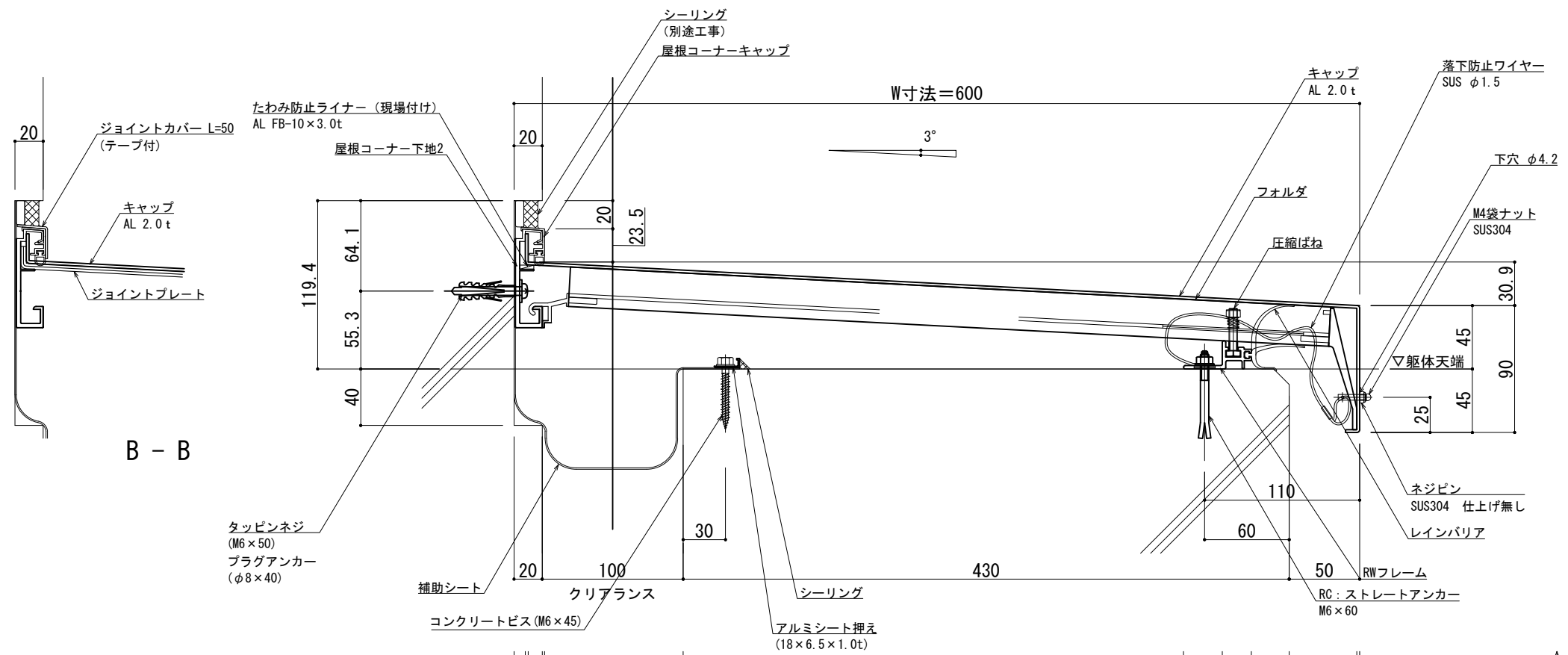
種別: アルミ

固定ピッチ:

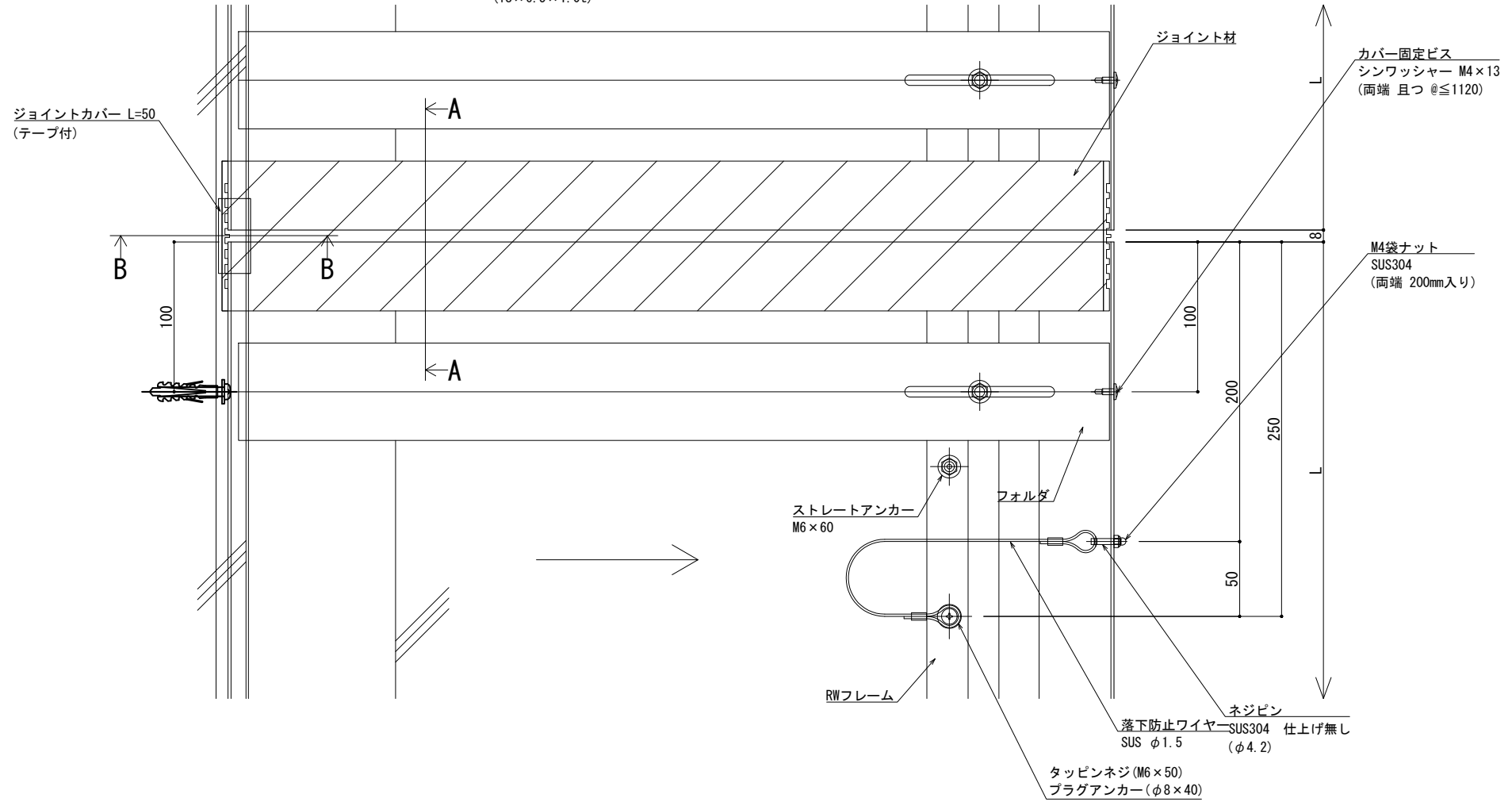
@ ≤ 560 mm

※ 落下防止ワイヤー付

S= 1:2



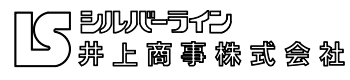
可動図	可動量
	+50mm -50mm
	+フリー -フリー
	+30mm -30mm



※両端部の見附部分に各1本の落下防止ワイヤーを取り付けます。
※落下防止ワイヤーは、本体にネジピンとロックナットで取付し、もう一方の端を躯体にタッピンネジで固定接続します。

製図: 2017.11.20 変更: 2023.01.16

改訂年月日	概要	特記事項	作成	設計	担当	検印	工事名	縮尺	通し番号
		当工事で使用する設計仕様、部材仕様は、設計仕様書に記載。						A1 1:2 A3 1:4	1 / 1
			作成年月日	タイプ			図名	区分	図面番号
							EXP. J. C 屋根コーナー SL-RCW600 断面図		
								管理番号	00000000, 000



屋根コーナー

SL-RCW625 [クリアランス100]

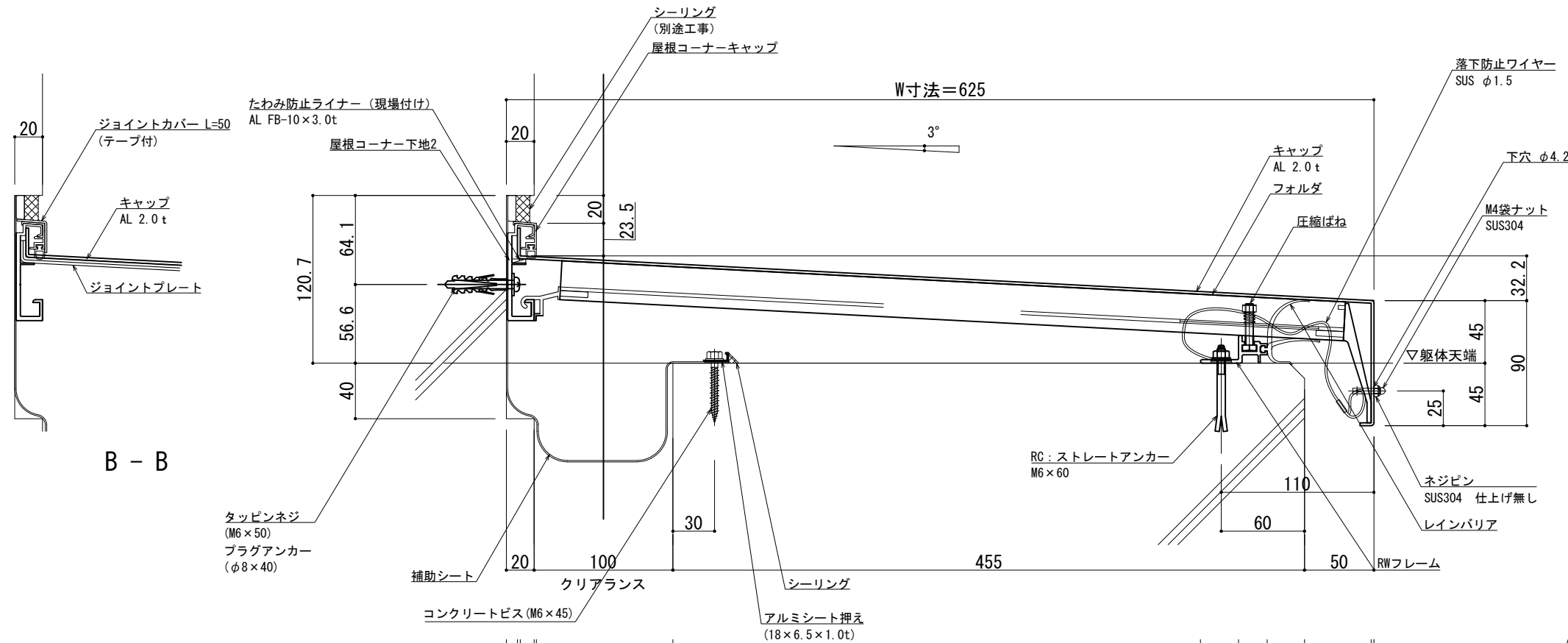
種別: アルミ

固定ピッチ:

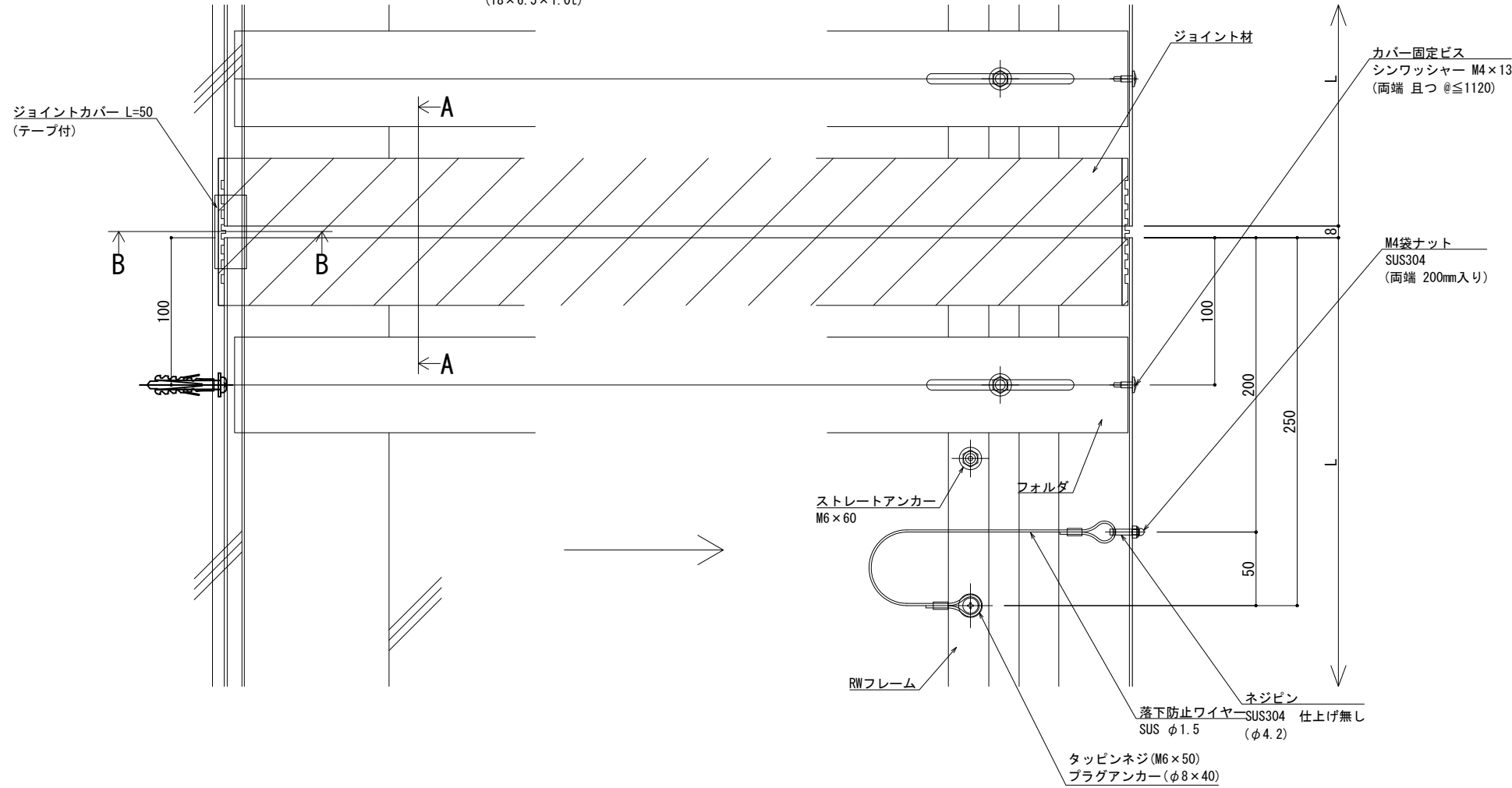
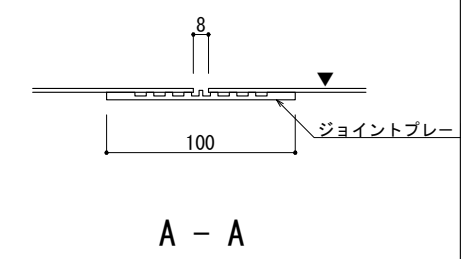
@ ≤ 560 mm

※ 落下防止ワイヤー付

S= 1:2



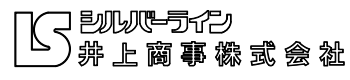
可動面	可動量
	+50mm -50mm
	+フリー -フリー
	+30mm -30mm



※両端部の見附部分に各1本の落下防止ワイヤーを取り付けます。
 ※落下防止ワイヤーは、本体にネジピンとロックナットで取付し、もう一方の端を躯体にタッピンネジで固定接続します。

製図: 2017.11.20 変更: 2023.01.16

改訂年月日	概要	特記事項	作成	設計	担当	検印	工事名	縮尺	通し番号
		当工事で使用する 設計仕様、部材仕様 は、設計仕様書に記載。						A1 1:2 A3 1:4	秋の内
			作成年月日	タイプ			図名	区分	図面番号
							EXP. J. C 屋根コーナー SL-RCW625 断面図		
								管理番号	00000000, 000



屋根コーナー

SL-RCW650 [クリアランス100]

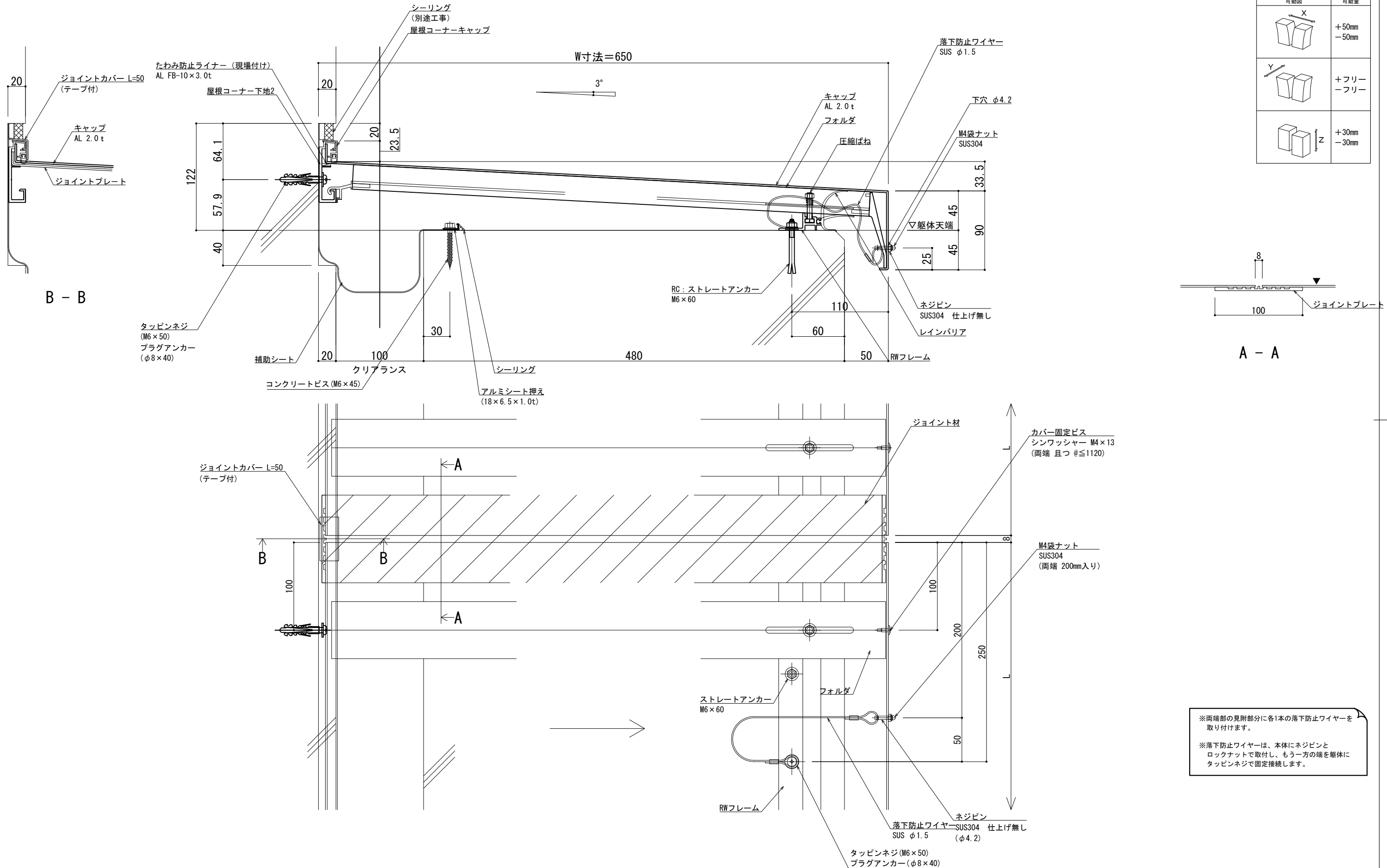
種別: アルミ

固定ピッチ:

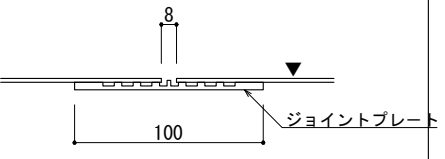
@ ≤ 560 mm

※ 落下防止ワイヤー付

S= 1:2



可動面	可動量
X	+50mm -50mm
Y	+フリー -フリー
Z	+30mm -30mm



※両端部の見附部分に各1本の落下防止ワイヤーを取り付けます。

※落下防止ワイヤーは、本体にネジピンとロックナットで取付し、もう一方の端を躯体にタッピンネジで固定接続します。

製図: 2017.11.20 変更: 2023.01.16

改訂年月日	概要	特記事項	作成	設計	担当	検印	工事名	縮尺	通し番号
		当工事で使用する設計仕様、部材仕様は、設計仕様書に記載。						A1 1:2 A3 1:4	秋の内
			作成年月日		タイプ		図名	区分	図面番号
							EXP. J. C 屋根コーナー SL-RCW650 断面図		
								管理番号	00000000, 000



屋根コーナー

SL-RCW675 [クリアランス100]

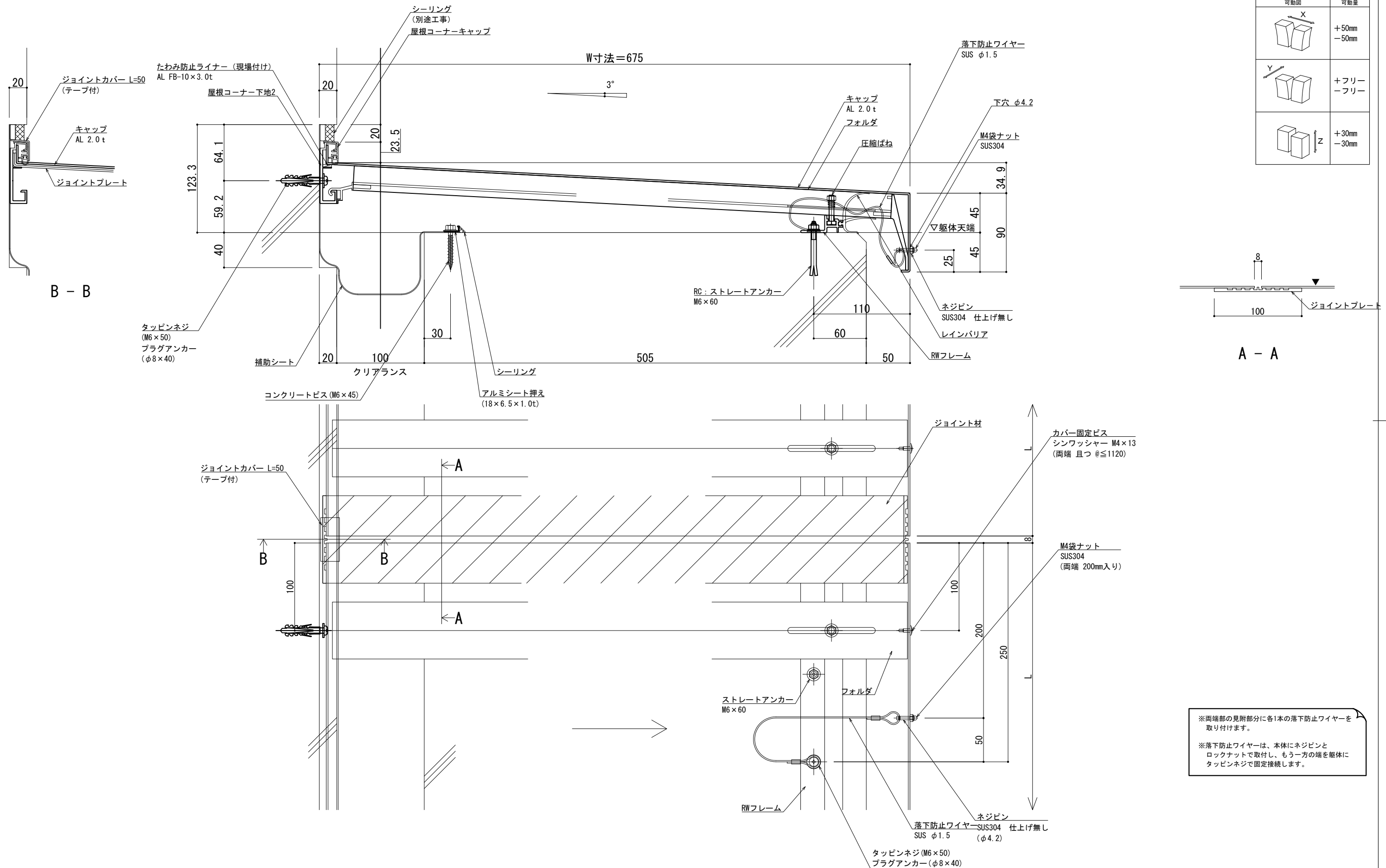
種別: アルミ

固定ピッチ:

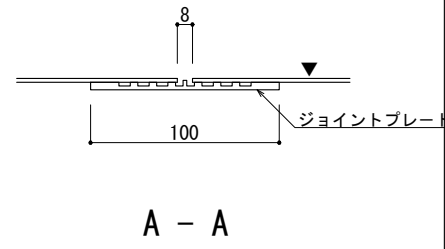
@ ≤ 560 mm

※ 落下防止ワイヤー付

S= 1:2



可動図	可動量
	+50mm -50mm
	+フリー -フリー
	+30mm -30mm



※両端部の見附部分に各1本の落下防止ワイヤーを取り付けます。

※落下防止ワイヤーは、本体にネジピンとロックナットで取付し、もう一方の端を躯体にタッピンネジで固定接続します。

製図: 2017.11.20 変更: 2023.01.16

改訂年月日	概要	特記事項
		当工事で使用する設計仕様、部材仕様は、設計仕様書に記載。

井上商事株式会社

作成	設計	担当	検印	工事名	縮尺	通し番号
作成年月日	タイプ			図名	A1 1:2 A3 1:4	秋の内
				EXP. J. C 屋根コーナー SL-RCW675 断面図	区分	図面番号

管理番号: 00000000.000

屋根コーナー

SL-RCW700 [クリアランス100]

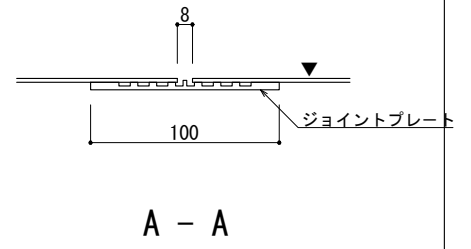
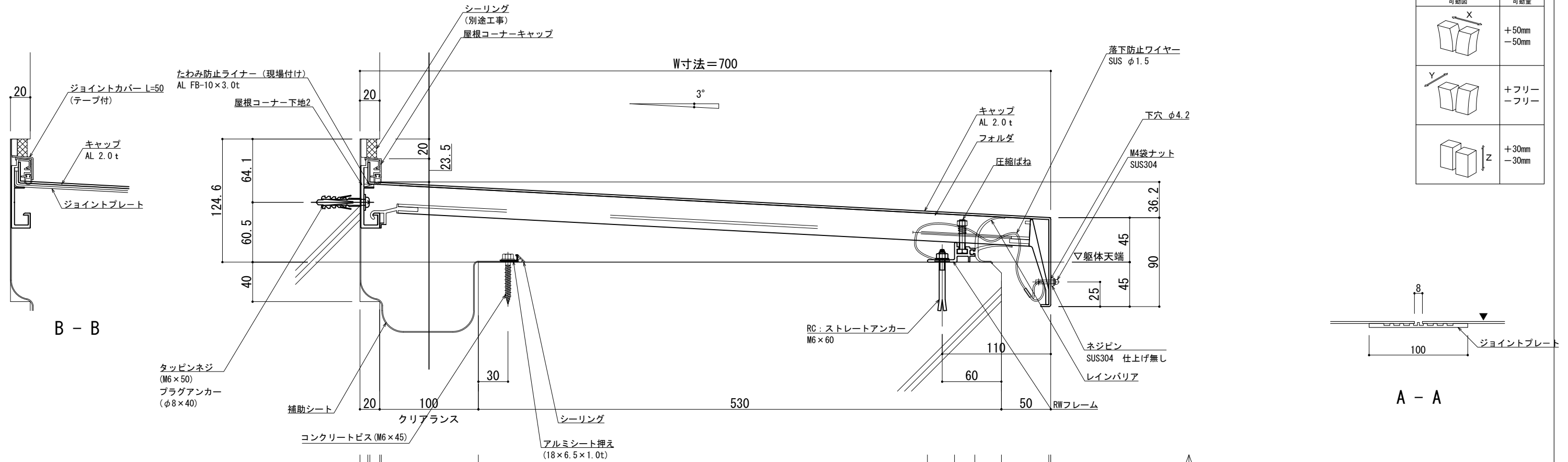
種別: アルミ

固定ピッチ:

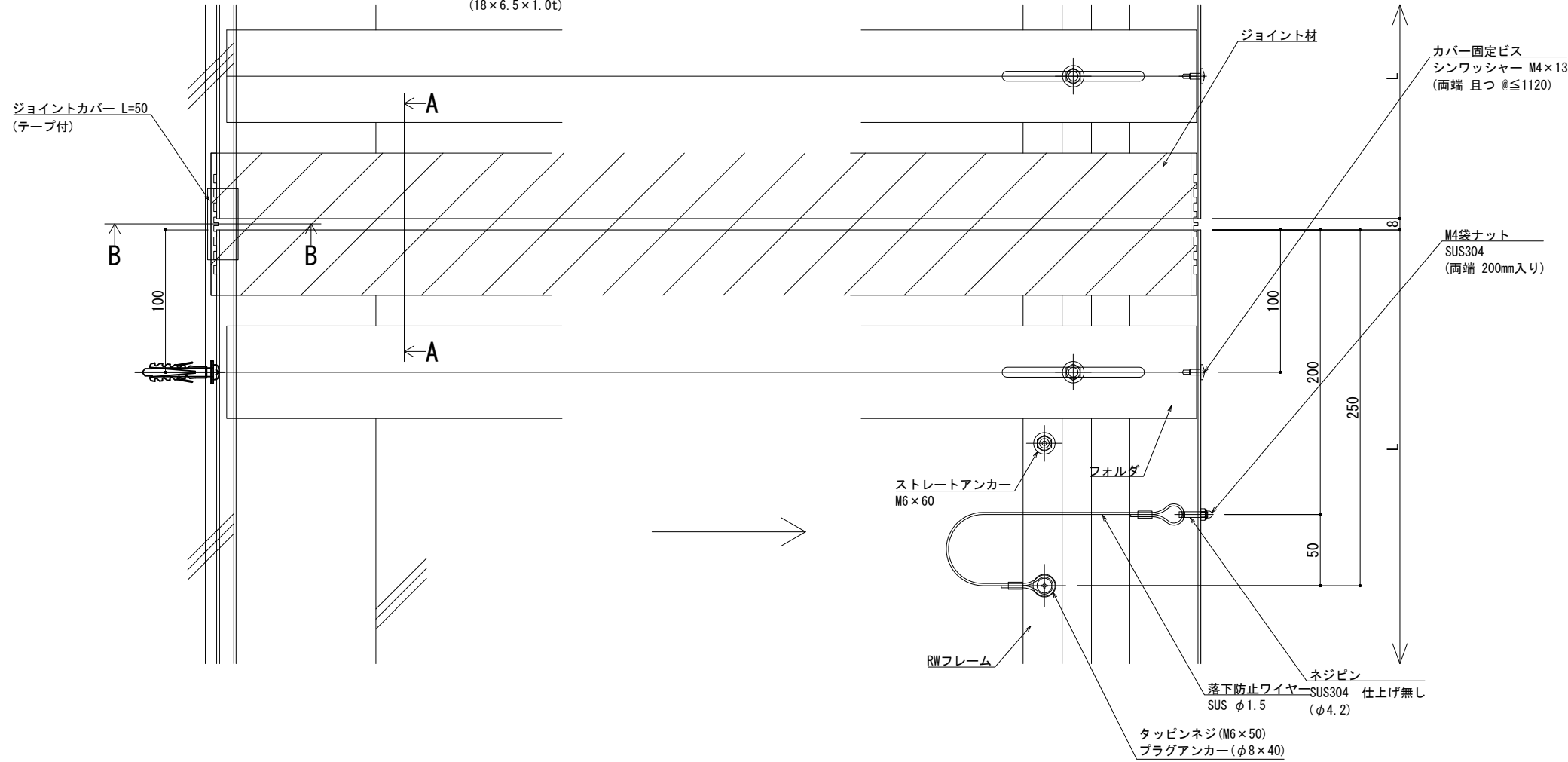
@ ≤ 560 mm

※ 落下防止ワイヤー付

S= 1:2



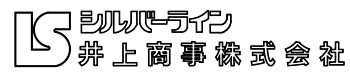
可動図	可動量
	+50mm -50mm
	+フリー -フリー
	+30mm -30mm



※両端部の見附部分に各1本の落下防止ワイヤーを取り付けます。
 ※落下防止ワイヤーは、本体にネジピンとロックナットで取付し、もう一方の端を躯体にタッピングネジで固定接続します。

製図: 2017.11.20 変更: 2023.01.16

改訂年月日	概要	特記事項	作成	設計	担当	検印	工事名	縮尺	通し番号
		当工事で使用する設計仕様、部材仕様は、設計仕様書に記載。					EXP. J. C 屋根コーナー SL-RCW700 断面図	A1 1:2 A3 1:4	1 / 1
			作成年月日	タイプ			図名	区分	図面番号



管理番号: 00000000.000

屋根コーナー

SL-RCW725 [クリアランス100]

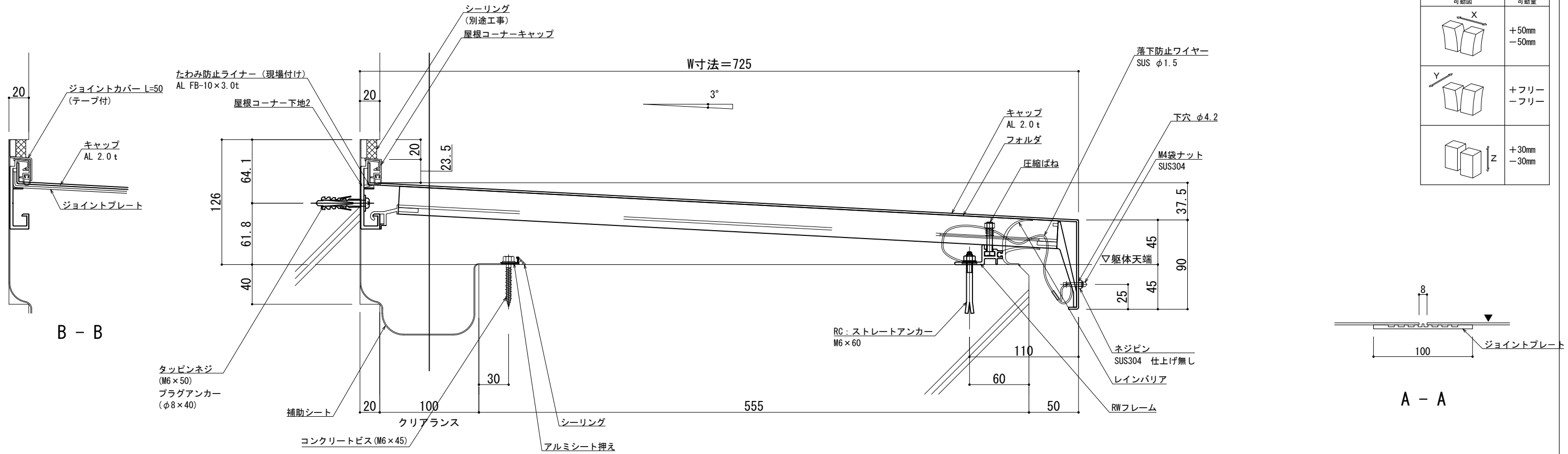
種別: アルミ

固定ピッチ:

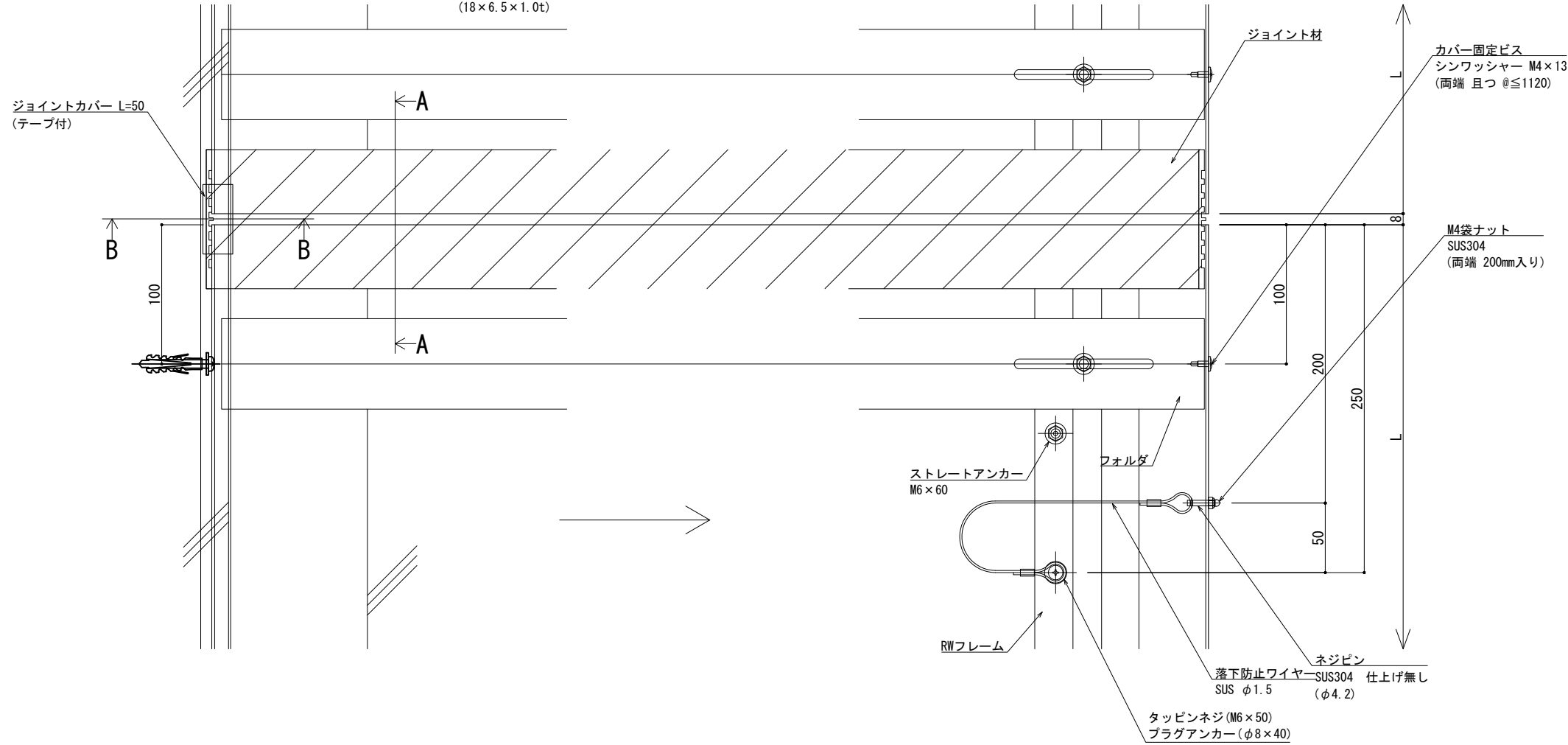
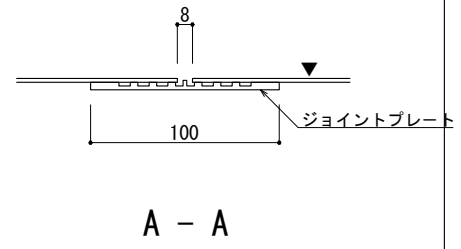
@ ≤ 560 mm

※ 落下防止ワイヤー付

S= 1:2



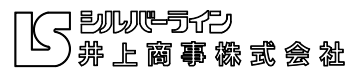
可動図	可動量
	+50mm -50mm
	+フリー -フリー
	+30mm -30mm



※両端部の見附部分に各1本の落下防止ワイヤーを取り付けます。
※落下防止ワイヤーは、本体にネジピンとロックナットで取付し、もう一方の端を躯体にタッピンネジで固定接続します。

製図: 2017.11.20 変更: 2023.01.16

改訂年月日	概要	特記事項	作成	設計	担当	検印	工事名	縮尺	通し番号
		当工事で使用する設計仕様、部材仕様は、設計仕様書に記載。						A1 1:2 A3 1:4	秋の内
			作成年月日	タイプ			図名	区分	図面番号
							EXP. J. C 屋根コーナー SL-RCW725 断面図		
								管理番号	00000000.000



屋根コーナー

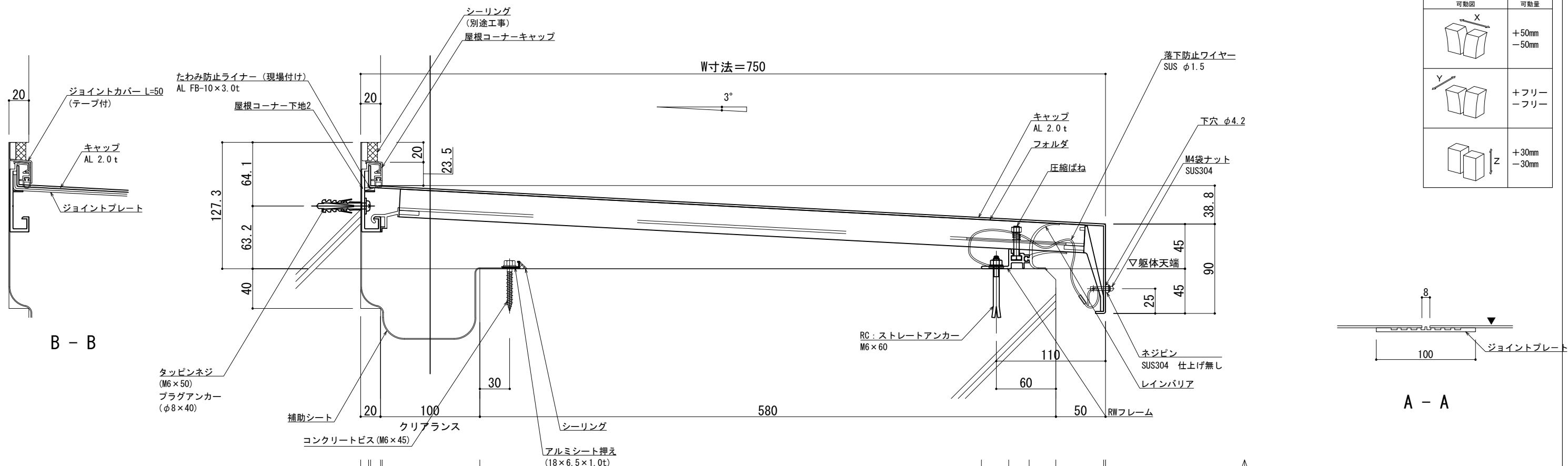
SL-RCW750 [クリアランス100]

種別: アルミ

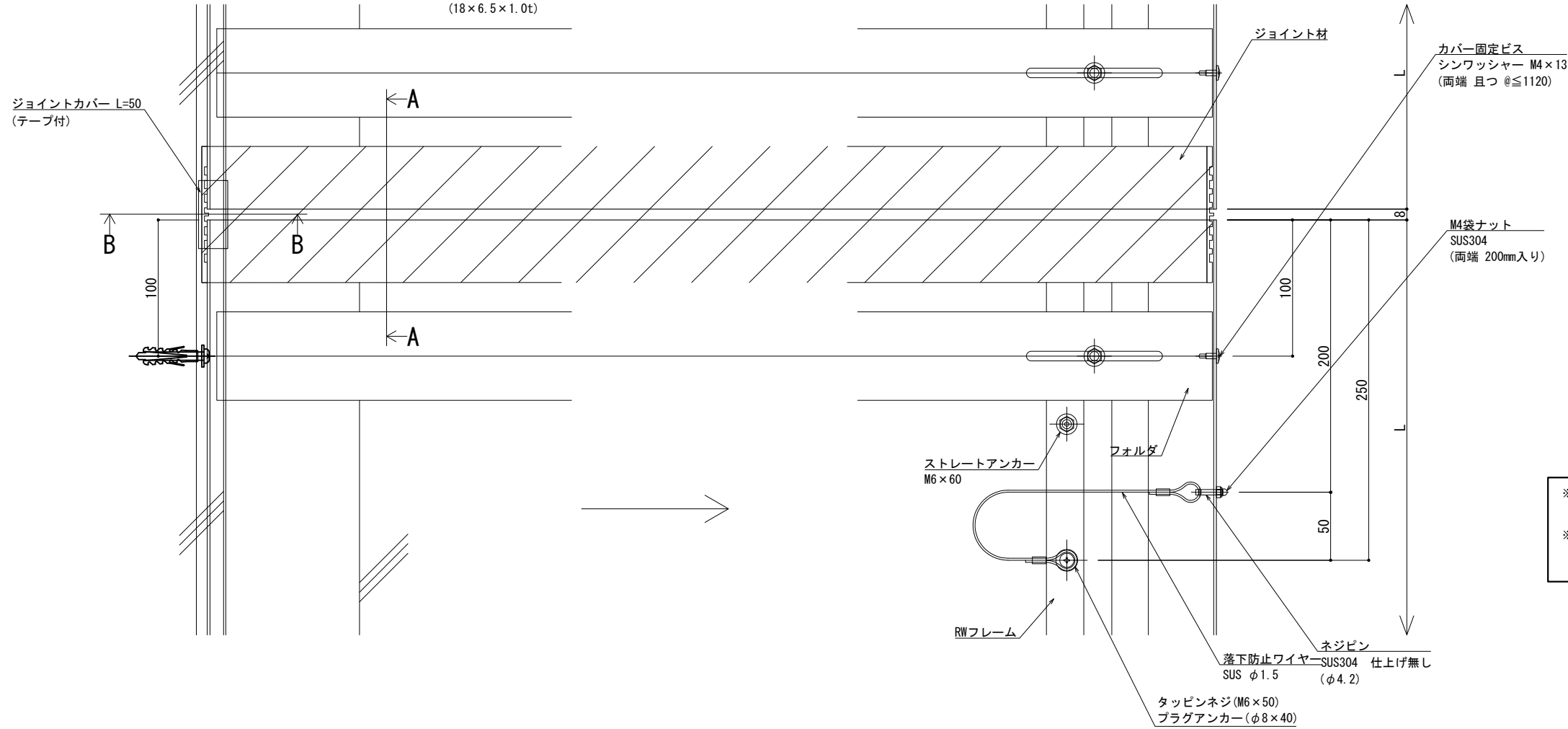
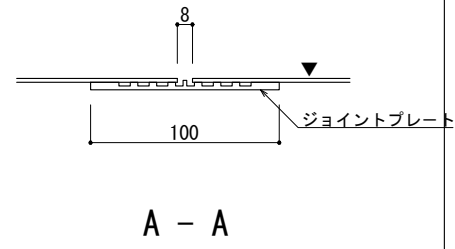
固定ピッチ:
@ ≤ 560 mm

※ 落下防止ワイヤー付

S= 1:2



可動面	可動量
X	+50mm -50mm
Y	+フリー -フリー
Z	+30mm -30mm



※両端部の見附部分に各1本の落下防止ワイヤーを取り付けます。
※落下防止ワイヤーは、本体にネジピンとロックナットで取付し、もう一方の端を躯体にタッピンネジで固定接続します。

製図: 2017.11.20 変更: 2023.01.16

改訂年月日	概要	特記事項	作成	設計	担当	検印	工事名	縮尺	通し番号
		当工事で使用する設計仕様、部材仕様は、設計仕様書に記載。						A1 1:2 A3 1:4	秋の内
改訂			作成年月日	タイプ			図名	区分	図面番号
							EXP. J. C 屋根コーナー SL-RCW750 断面図		
								管理番号	00000000.000

井上商事株式会社

屋根コーナー

SL-RCW775 [クリアランス100]

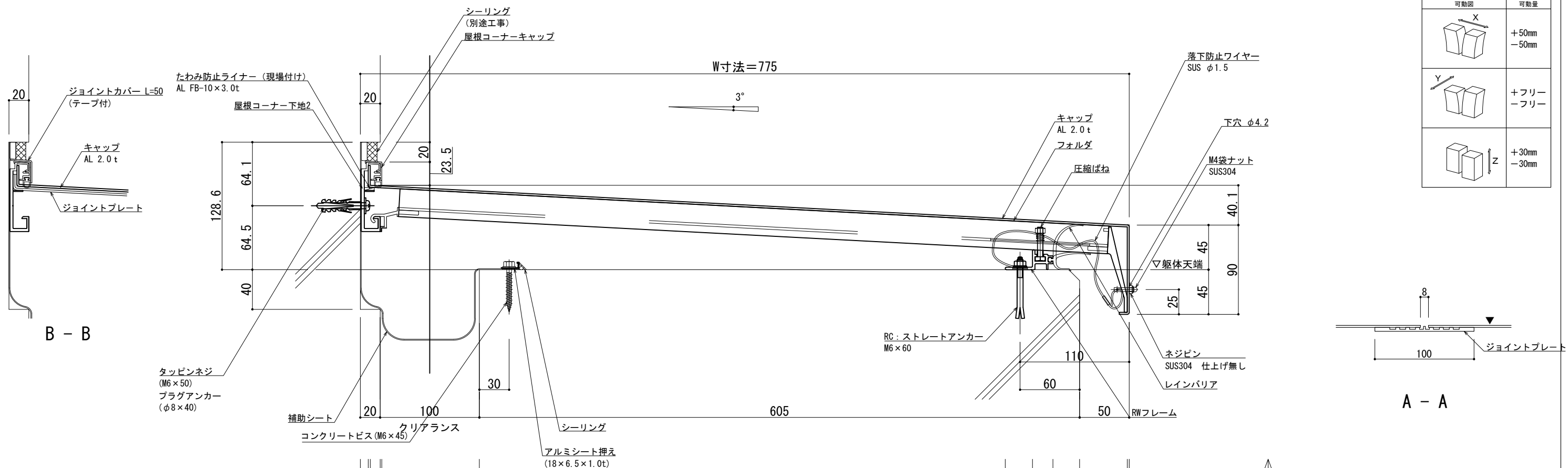
種別: アルミ

固定ピッチ:

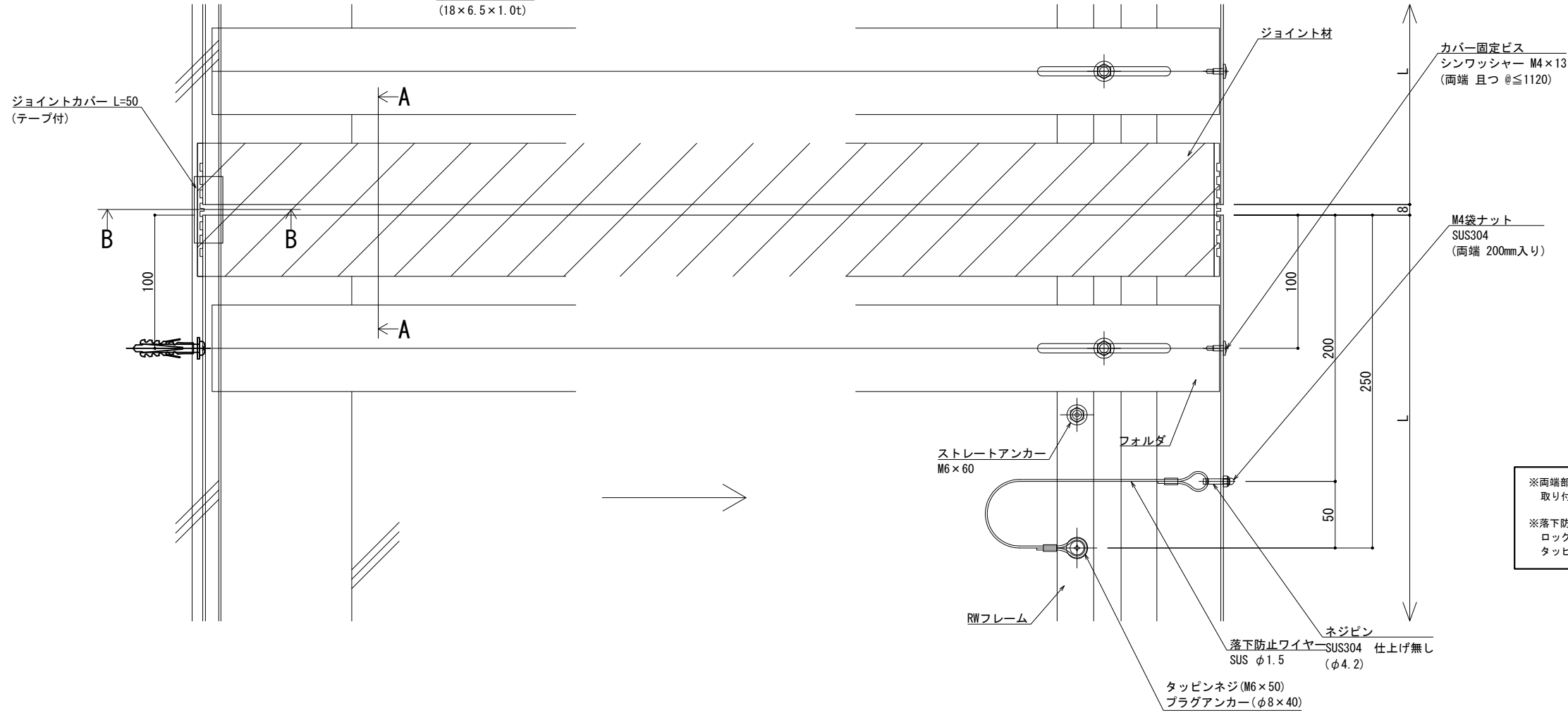
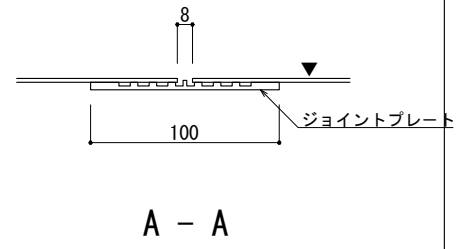
@ ≤ 560 mm

※ 落下防止ワイヤー付

S= 1:2



可動図	可動量
	+50mm -50mm
	+フリー -フリー
	+30mm -30mm



※両端部の見附部分に各1本の落下防止ワイヤーを取り付けます。
 ※落下防止ワイヤーは、本体にネジピンとロックナットで取付し、もう一方の端を躯体にタッピングネジで固定接続します。

製図: 2017.11.20 変更: 2023.01.16

改訂年月日	概要	特記事項	作成	設計	担当	検印	工事名	縮尺	通し番号
		当工事で使用する 設計仕様、部材仕様 は、設計仕様書に記載。						A1 1:2 A3 1:4	秋の内
			作成年月日	タイプ			図名	区分	図面番号
							EXP. J. C 屋根コーナー SL-RCW775 断面図		
								管理番号	00000000.000



屋根コーナー

SL-RCW800 [クリアランス100]

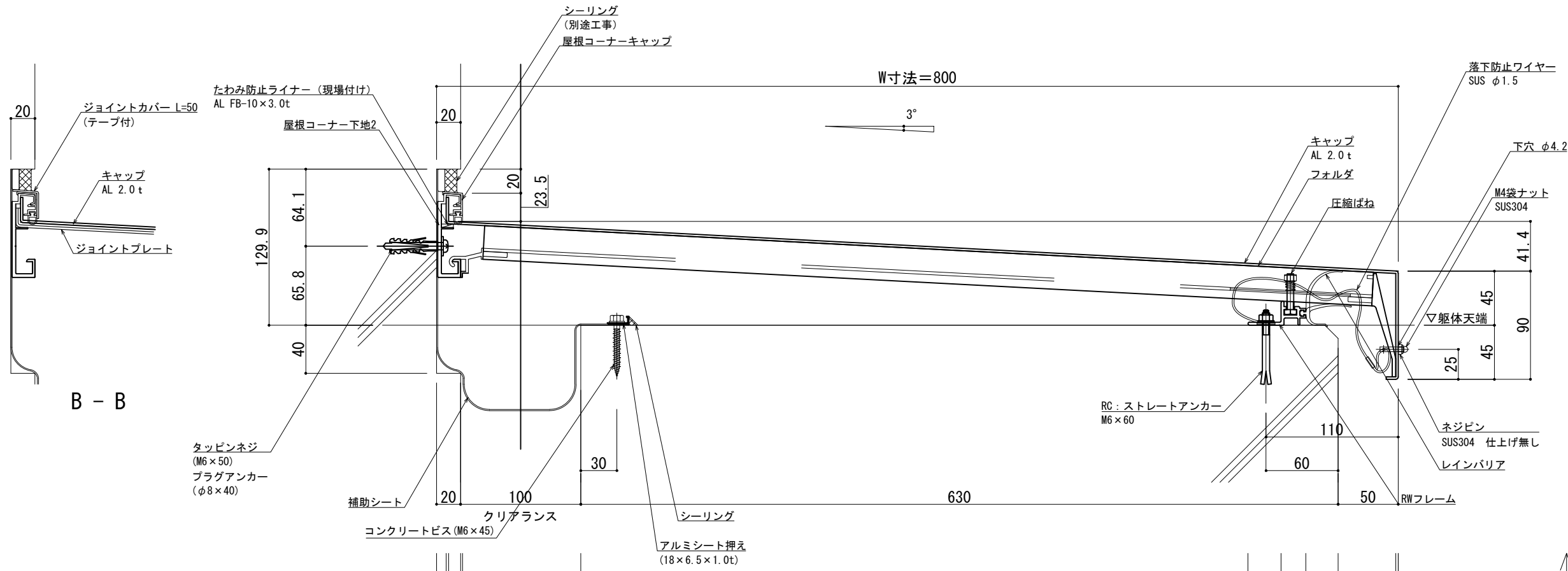
種別：アルミ

固定ピッチ：

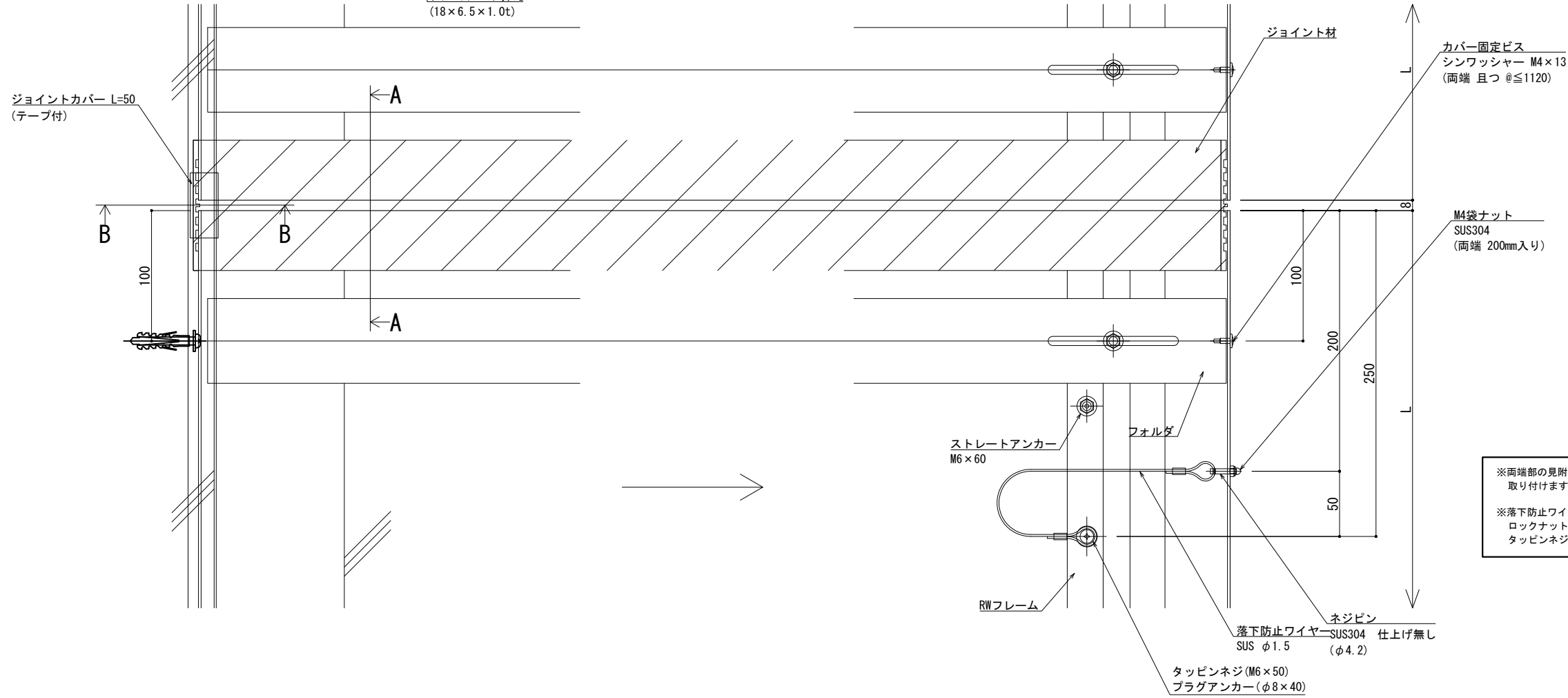
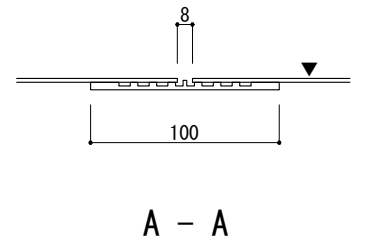
@ ≤ 560 mm

※ 落下防止ワイヤー付

S= 1:2



可動面	可動量
	+50mm -50mm
	+フリー -フリー
	+30mm -30mm



※両端部の見附部分に各1本の落下防止ワイヤーを取り付けます。
 ※落下防止ワイヤーは、本体にネジピンとロックナットで取付し、もう一方の端を躯体にタッピンネジで固定接続します。

製図: 2017.11.20
 改訂: 2023.01.16

改訂年月日	概要	特記事項
		当工事で使用する 設計仕様、部材仕様 は、設計仕様書に記載。

井上商事株式会社

作成	設計	担当	検印	工事名	縮尺	通し番号
作成年月日	タイプ			図名	A1 1:2 A3 1:4	秋の内
				EXP. J. C 屋根コーナー SL-RCW800 断面図	区分	図面番号

管理番号: 00000000.000

屋根コーナー

SL-RCW825 [クリアランス100]

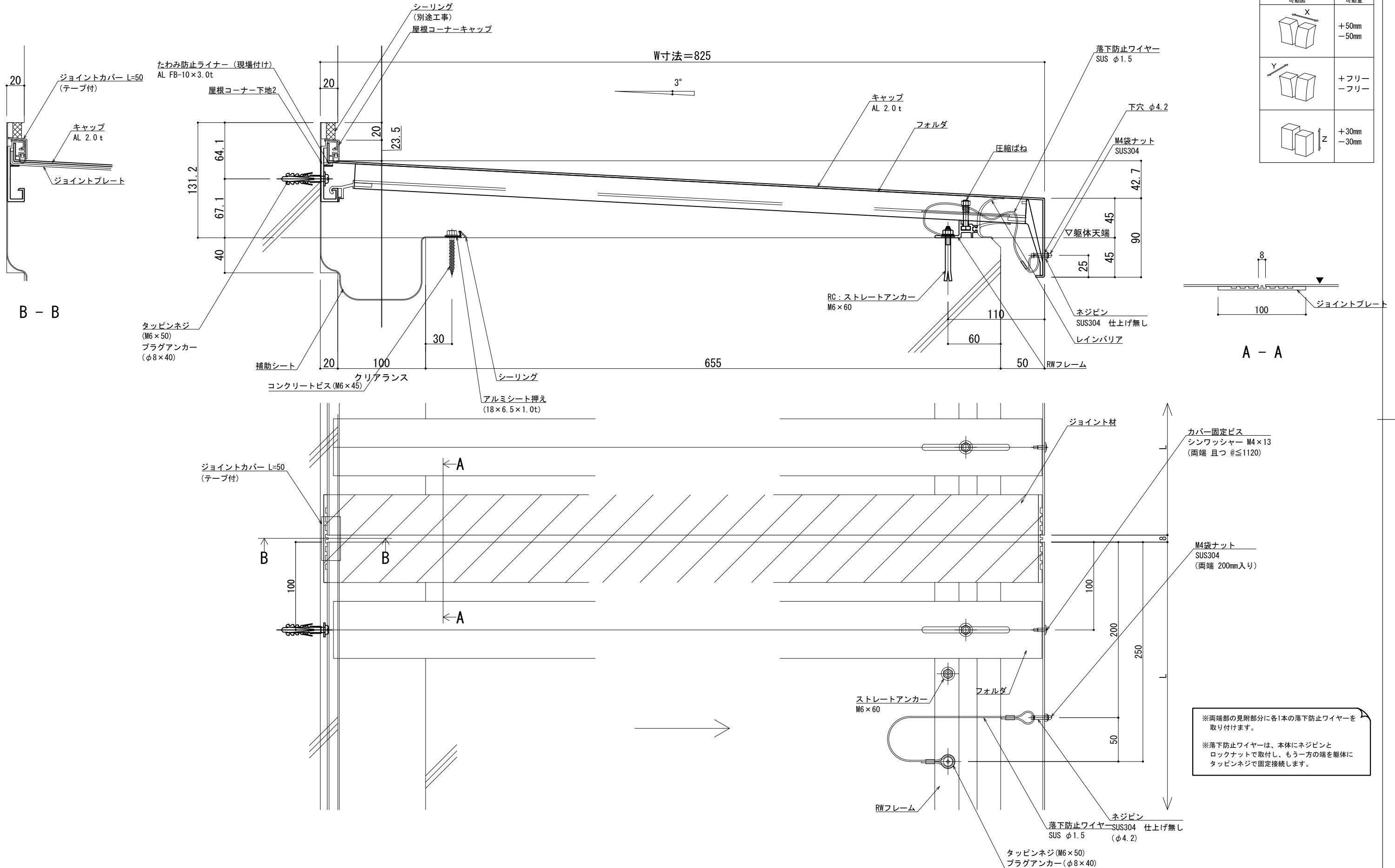
種別: アルミ

固定ピッチ:

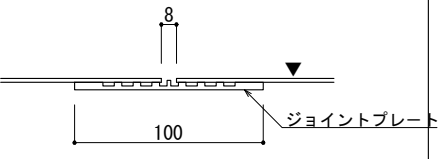
@ ≤ 450 mm

※ 落下防止ワイヤー付

S= 1:2



可動図	可動量
	+50mm -50mm
	+フリー -フリー
	+30mm -30mm



※両端部の見附部分に各1本の落下防止ワイヤーを取り付けます。

※落下防止ワイヤーは、本体にネジピンとロックナットで取付し、もう一方の端を躯体にタッピンネジで固定接続します。

改訂年月日	概要	特記事項	作成	設計	担当	検印	工事名	縮尺	通し番号
		当工事で使用する設計仕様、部材仕様は、設計仕様書に記載。						A1 1:2 A3 1:4	
作成年月日				タイプ			図名	区分	図面番号
							EXP. J. C 屋根コーナー SL-RCW825 断面図		

井上商事株式会社

管理番号: 00000000, 000

屋根コーナー

SL-RCW850 [クリアランス100]

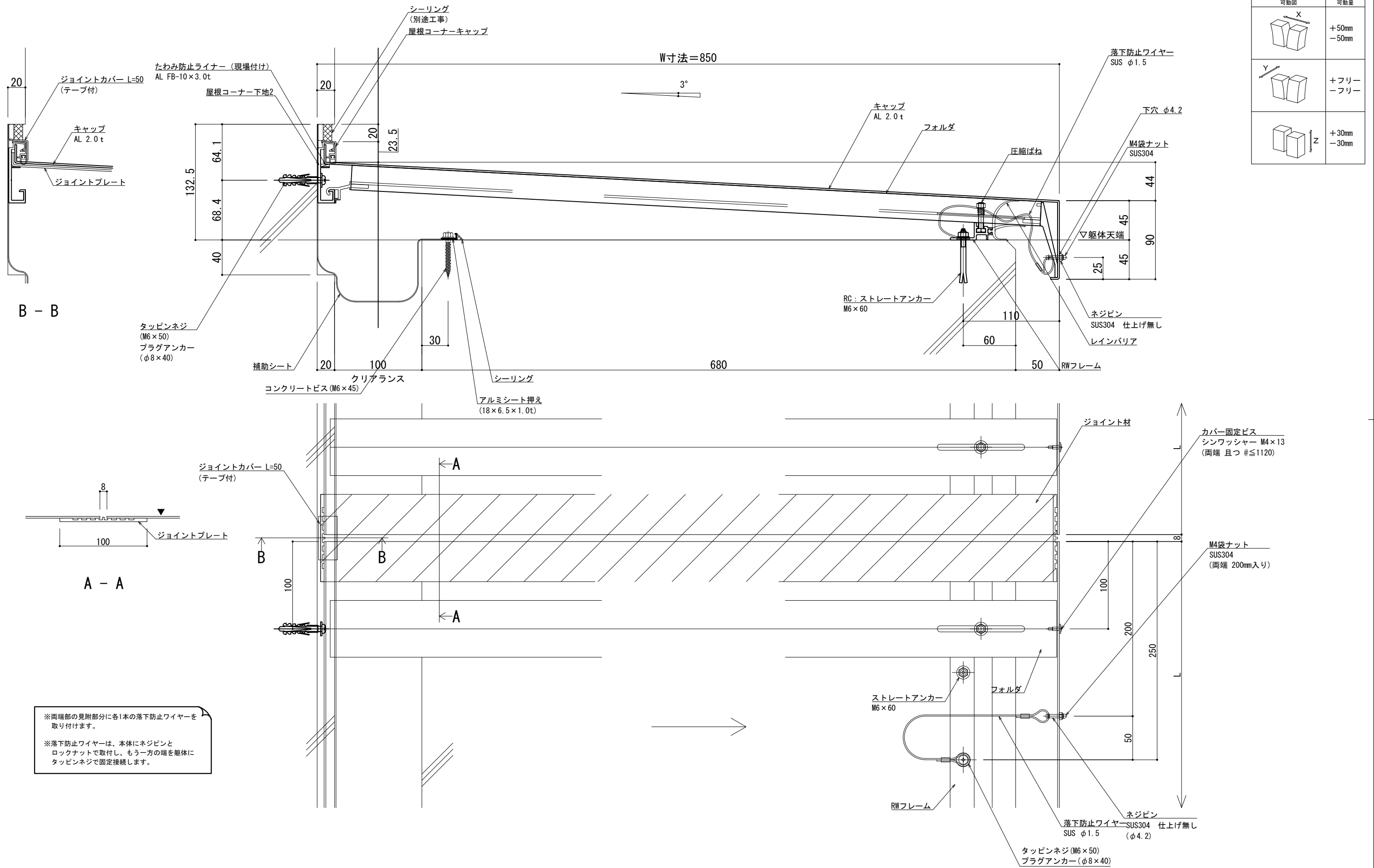
種別: アルミ

固定ピッチ:

@ ≤ 450 mm

※ 落下防止ワイヤー付

S= 1:2

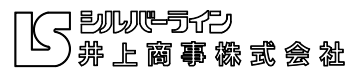


可動面	可動量
X	+50mm -50mm
Y	+フリー -フリー
Z	+30mm -30mm

※両端部の見附部分に各1本の落下防止ワイヤーを取り付けます。
 ※落下防止ワイヤーは、本体にネジピンとロックナットで取付し、もう一方の端を躯体にタッピンネジで固定接続します。

製図: 2017.11.20 変更: 2023.01.16

改訂年月日	概要	特記事項	作成	設計	担当	検印	工事名	縮尺	通し番号
		当工事で使用する設計仕様、部材仕様は、設計仕様書に記載。						A1 1:2 A3 1:4	1 / 1
			作成年月日	タイプ			図名	区分	図面番号
							EXP. J. C 屋根コーナー SL-RCW850 断面図		



管理番号: 00000000.000

屋根コーナー

SL-RCW875 [クリアランス100]

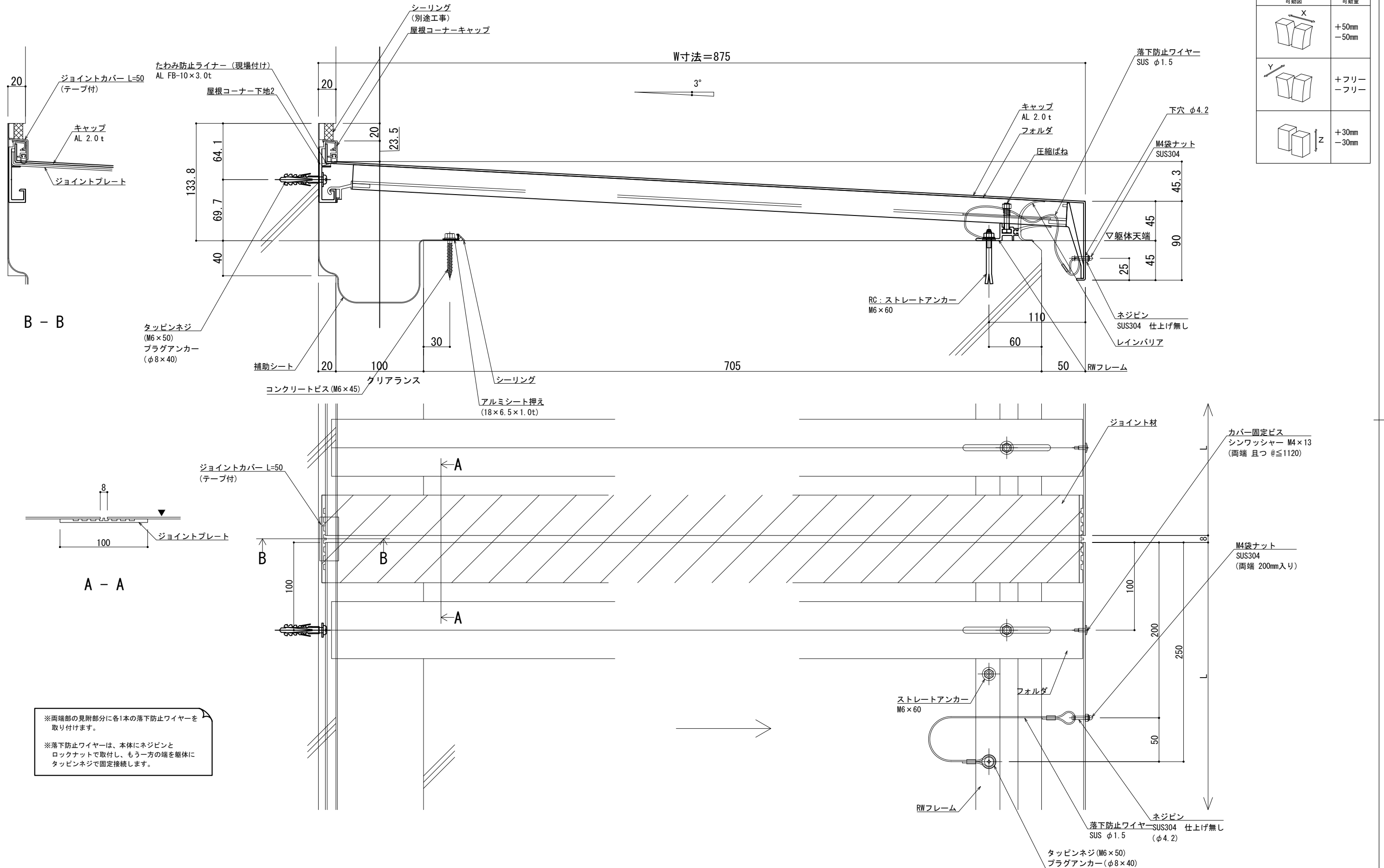
種別: アルミ

固定ピッチ:

@ ≤ 450 mm

※ 落下防止ワイヤー付

S= 1:2



可動面	可動量
X	+50mm -50mm
Y	+フリー -フリー
Z	+30mm -30mm

※両端部の見附部分に各1本の落下防止ワイヤーを取り付けます。
 ※落下防止ワイヤーは、本体にネジピンとロックナットで取付し、もう一方の端を躯体にタッピンネジで固定接続します。

製図: 2017.11.20 変更: 2023.01.16

改訂年月日	概要	特記事項	作成	設計	担当	検印	工事名	縮尺	通し番号
		当工事で使用する設計仕様、部材仕様は、設計仕様書に記載。						A1 1:2 A3 1:4	1 / 1
			作成年月日	タイプ			図名	区分	図面番号
							EXP. J. C 屋根コーナー SL-RCW875 断面図		
								管理番号	00000000.000

井上商事株式会社

屋根コーナー

SL-RCW900 [クリアランス100]

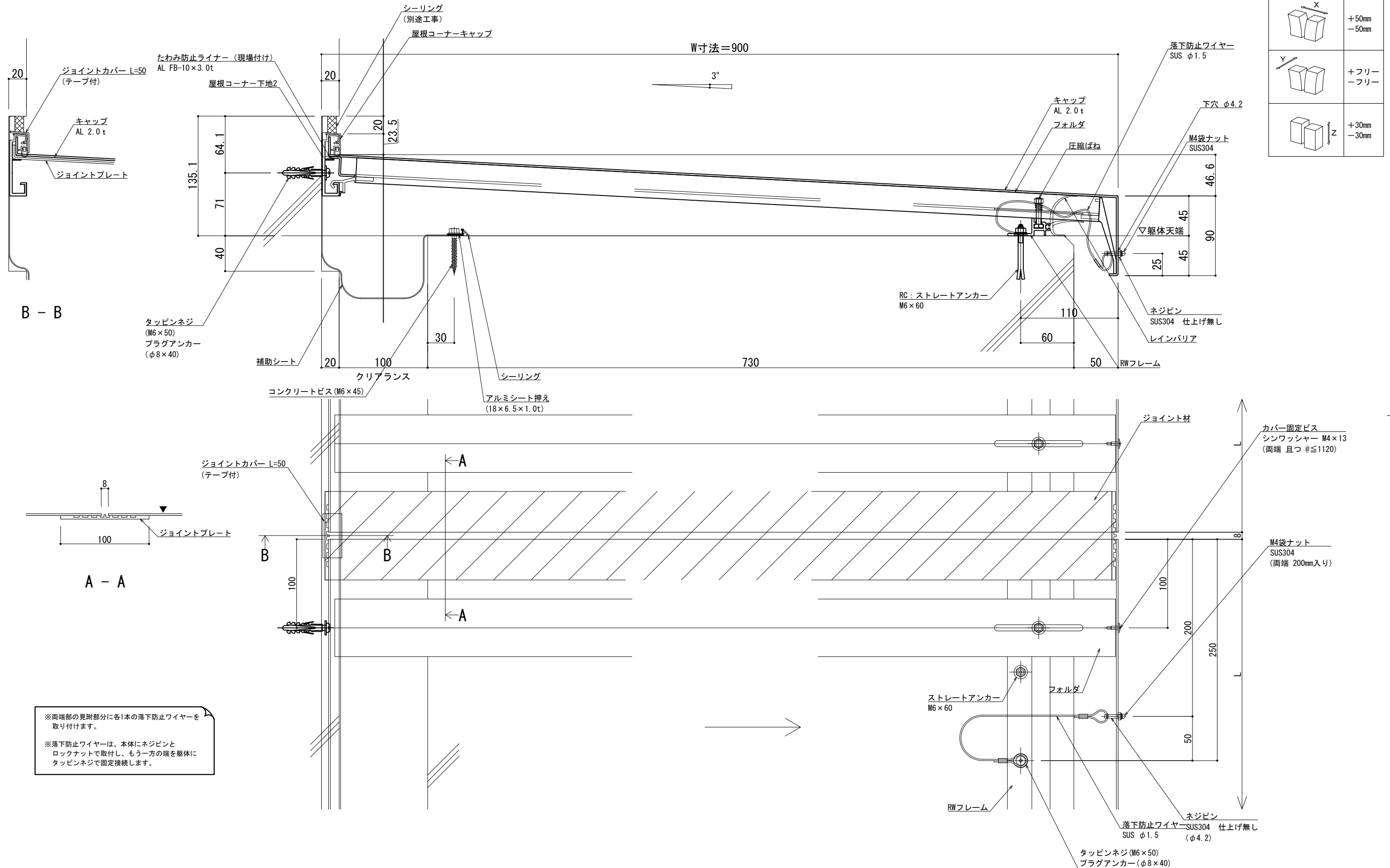
種別: アルミ

固定ピッチ:

@ ≤ 450 mm

※ 落下防止ワイヤー付

S= 1:2



可動面	可動量
	+50mm -50mm
	+フリー -フリー
	+30mm -30mm

※両端部の見附部分に各1本の落下防止ワイヤーを取り付けます。
 ※落下防止ワイヤーは、本体にネジピンとロックナットで取付し、もう一方の端を躯体にタッピンネジで固定接続します。

製図: 2017.11.20 変更: 2023.01.16

改訂年月日	概要	特記事項	作成	設計	担当	検印	工事名	縮尺	通し番号
		当工事で使用する 設計仕様、部材仕様 は、設計仕様書に記載。						A1 1:2 A3 1:4	1 / 1
改訂			作成年月日	タイプ			図名	区分	図面番号
							EXP. J. C 屋根コーナー SL-RCW900 断面図		
								管理番号	00000000.000

