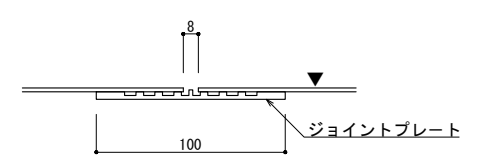
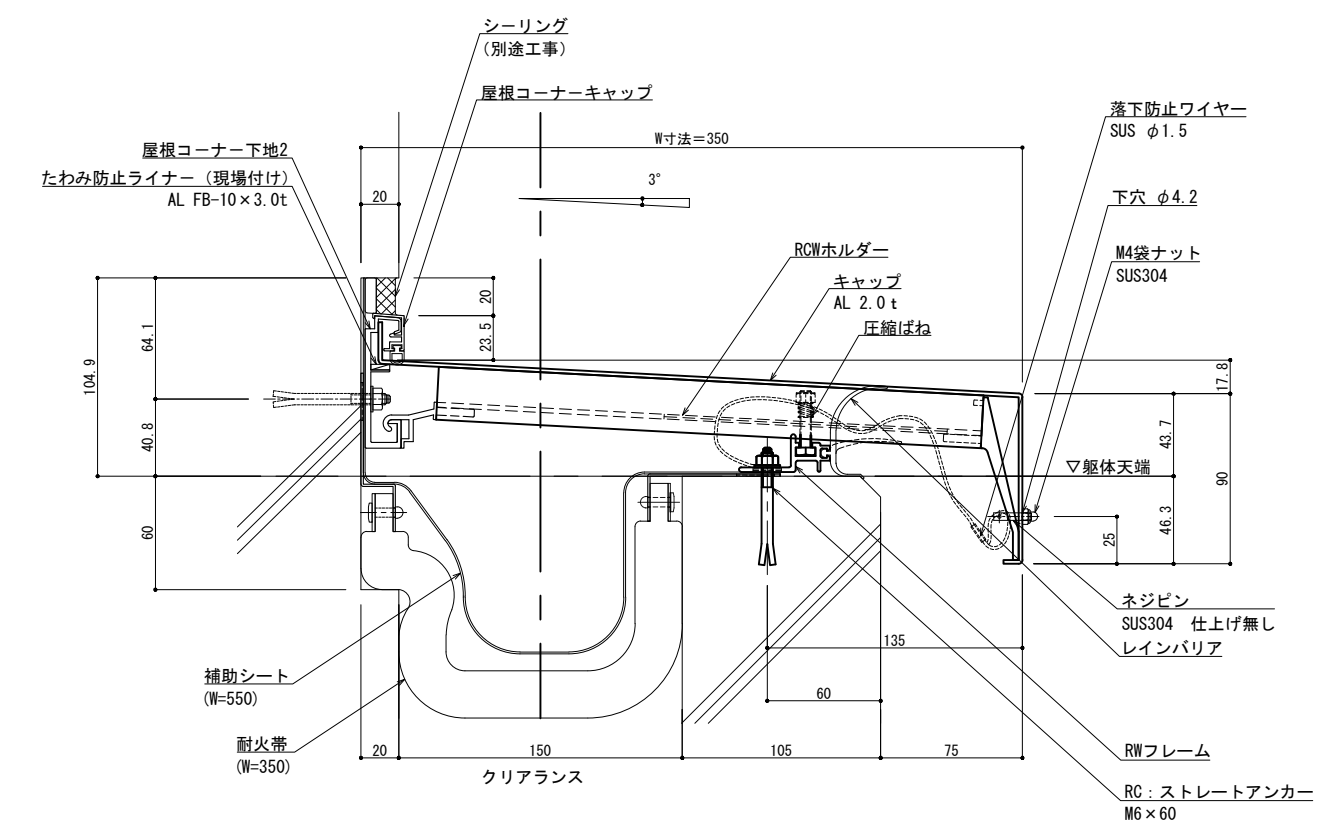
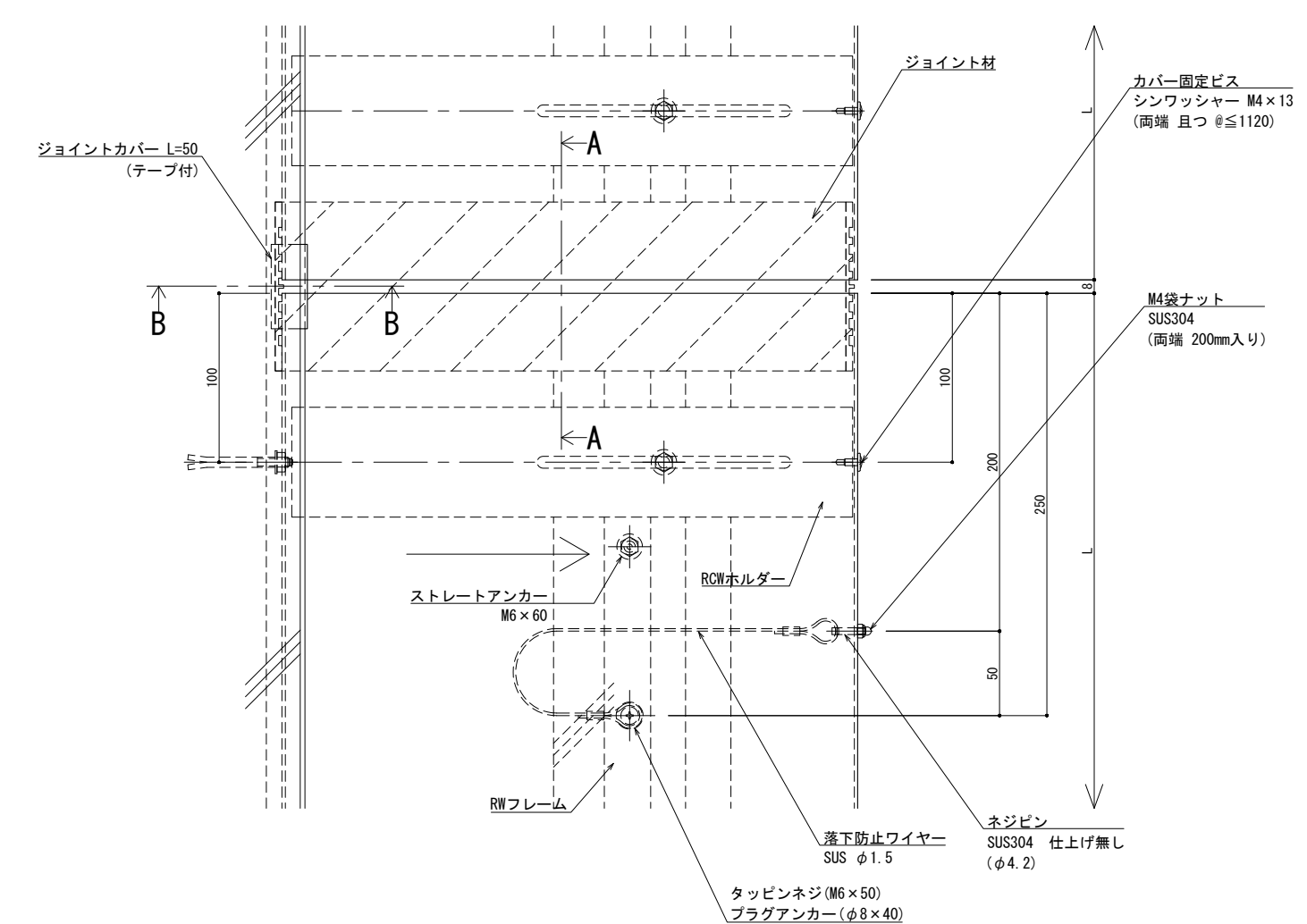


B - B



A - A

可動図	可動量
X 	+75mm -75mm
Y 	+フリー -フリー
Z 	+30mm -30mm



※両端部の見附部分に各1本の落下防止ワイヤーを取り付けます。
※落下防止ワイヤーは、本体にネジピンとロックナットで取付し、もう一方の端を躯体にタッピンネジで固定接続します。

屋根コーナー

SL-RCW375 [クリアランス150] (耐火帯) 25mm

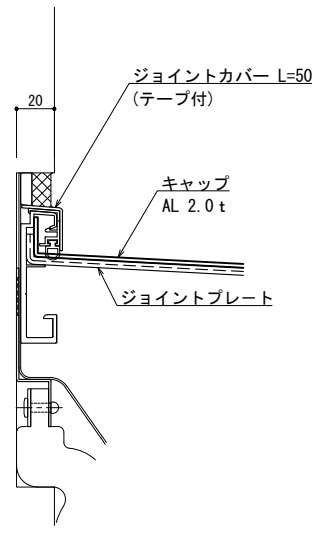
種別: アルミ

固定ピッチ:

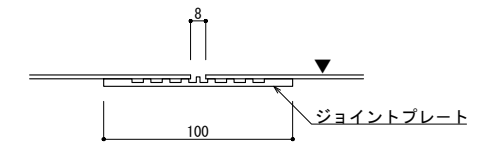
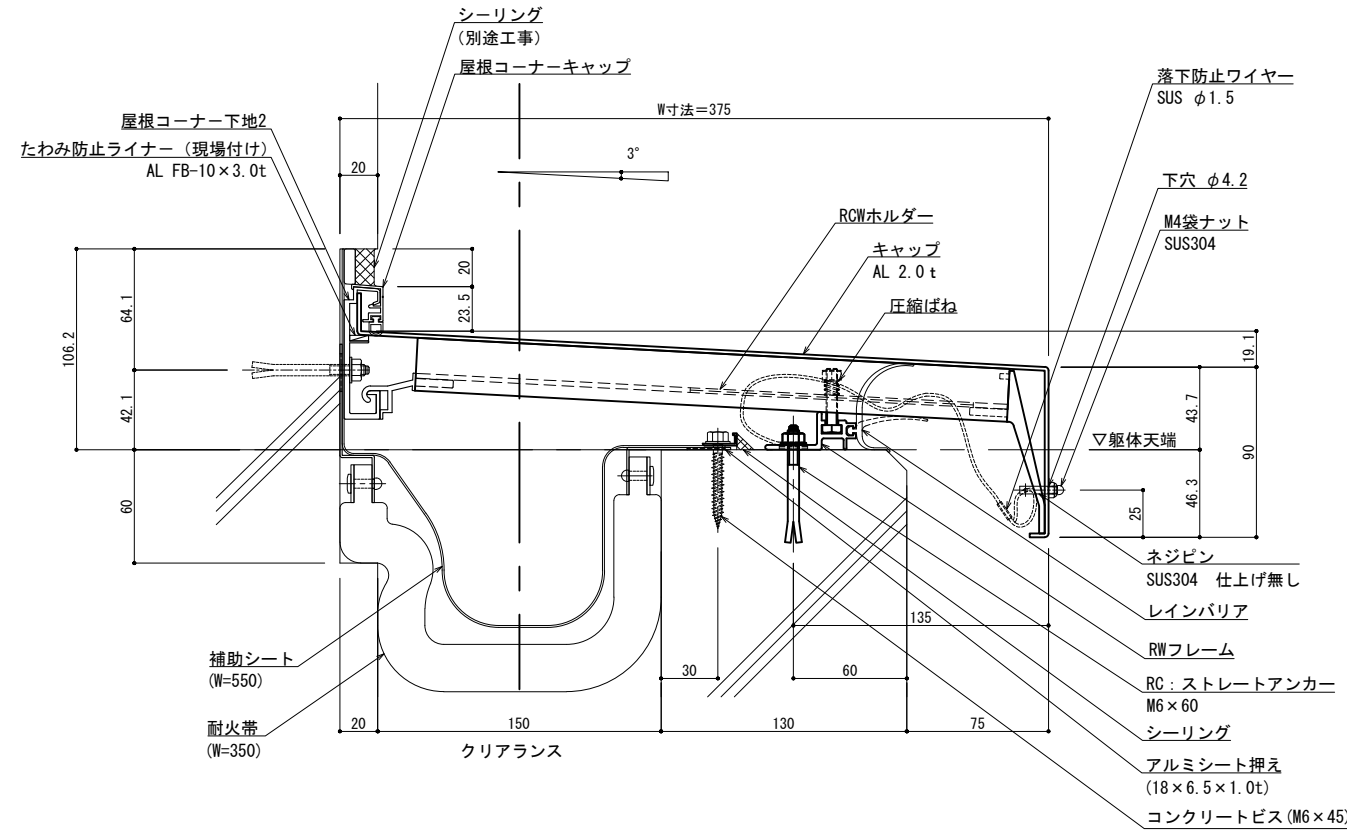
@ ≤ 560 mm

※ 落下防止ワイヤー付

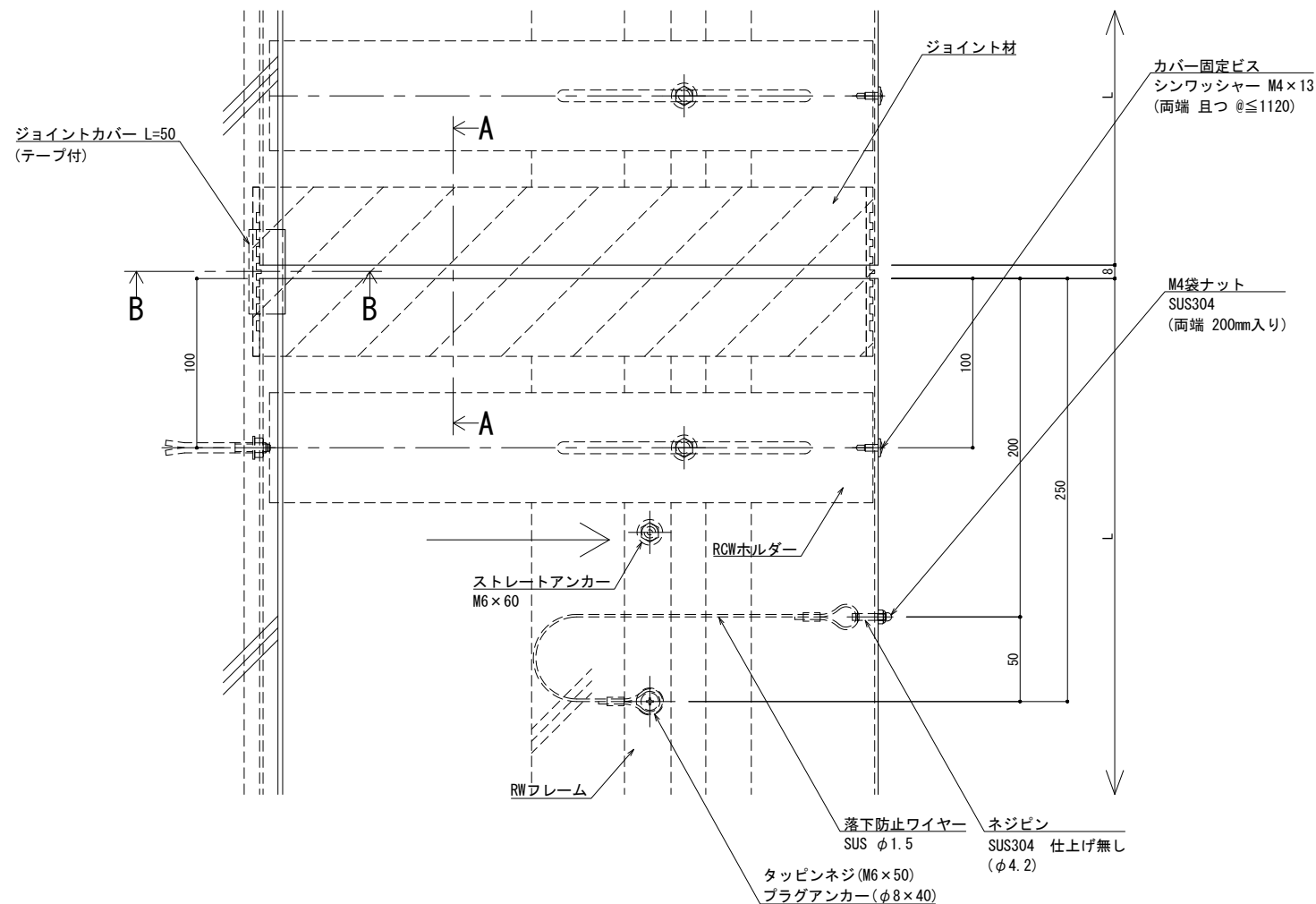
S= 1:2



B - B

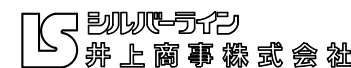


A - A



※両端部の見附部分に各1本の落下防止ワイヤーを取り付けます。
※落下防止ワイヤーは、本体にネジピンとロックナットで取付し、もう一方の端を躯体にタッピンネジで固定接続します。

改訂年月日	概要	特記事項	作成	設計	担当	検印	工事名	縮尺	通し番号
		当工事で使用する設計仕様、部材仕様は、設計仕様書に記載。						A1 1:2 A3 1:4	1 / 1
製図			作成年月日	タイプ			図名	区分	図面番号
							EXP. J. C 屋根コーナー SL-RCW375 (t25) 断面図		00000000_000



変更

屋根コーナー

SL-RCW450 [クリアランス150] (耐火帯) 25mm

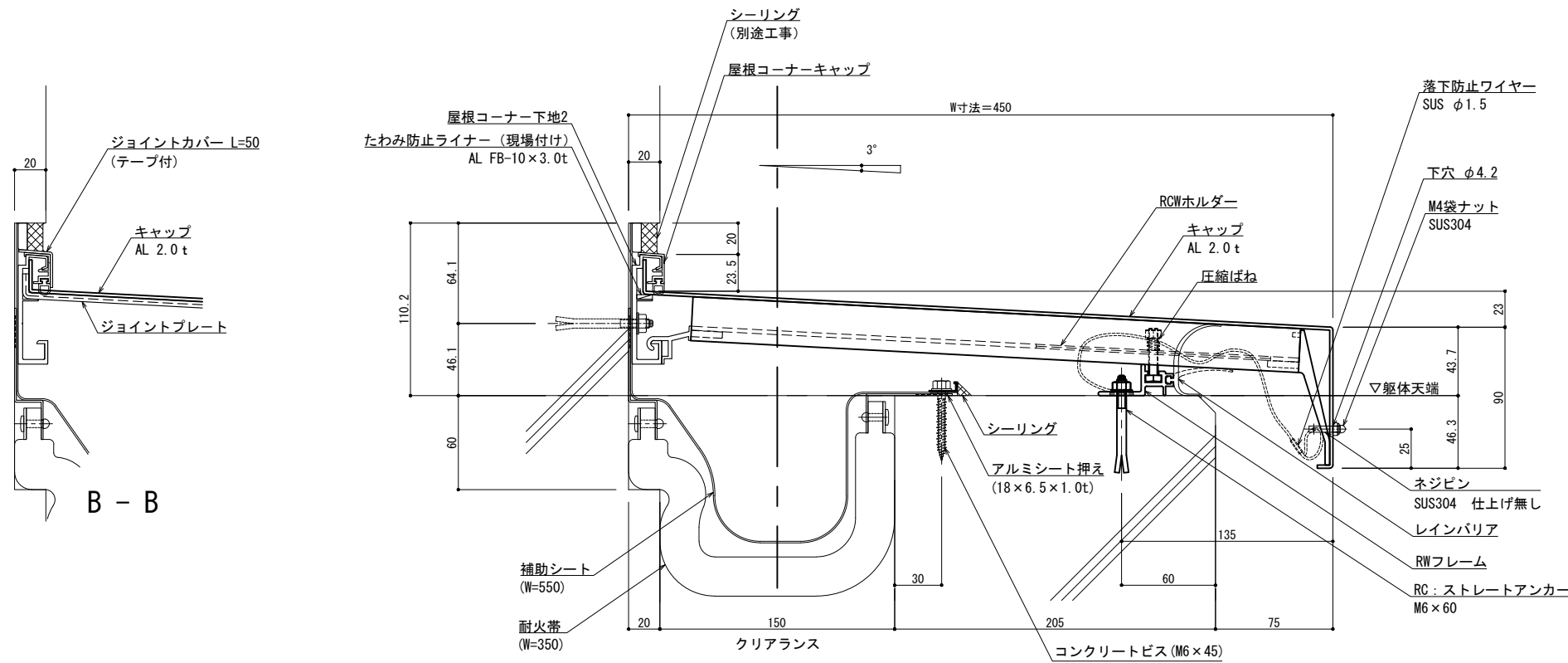
種別: アルミ

固定ピッチ:

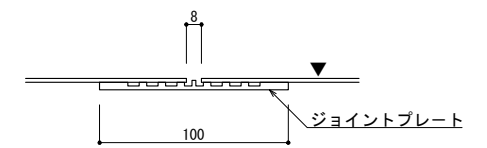
@ ≤ 560 mm

※ 落下防止ワイヤー付

S= 1:2

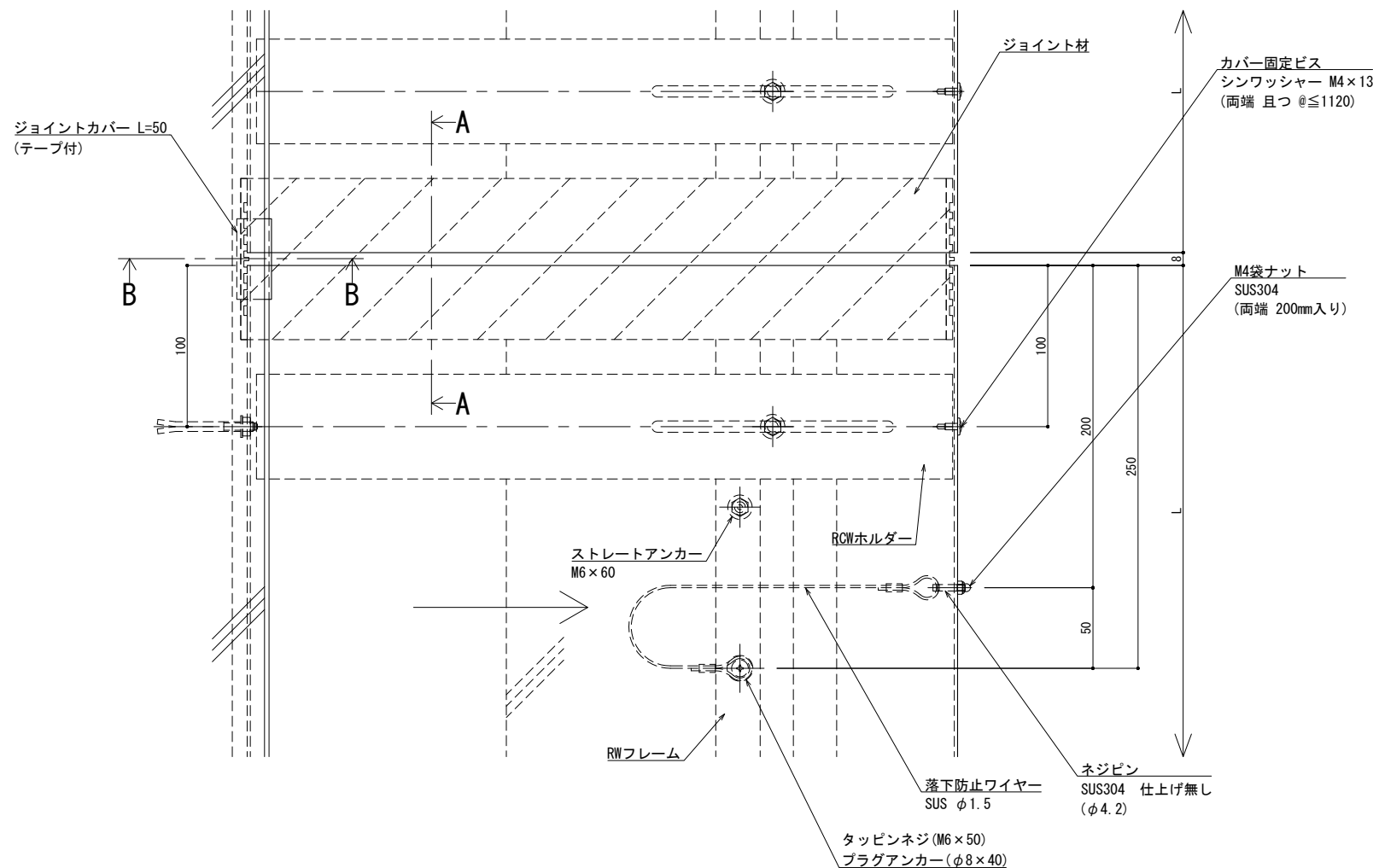


B - B



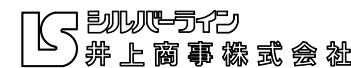
A - A

可動面	可動量
	+75mm -75mm
	+フリー -フリー
	+30mm -30mm



※両端部の見附部分に各1本の落下防止ワイヤーを取り付けます。
※落下防止ワイヤーは、本体にネジピンとロックナットで取付し、もう一方の端を躯体にタッピンネジで固定接続します。

改訂年月日	概要	特記事項	作成	設計	担当	検印	工事名	縮尺	通し番号
		当工事で使用する設計仕様、部材仕様は、設計仕様書に記載。						A1 1:2 A3 1:4	1 / 1
改訂			作成年月日	タイプ			図名	区分	図面番号
							EXP. J. C 屋根コーナー SL-RCW450 (t25) 断面図		
									管理番号 00000000, 000



製図: 2022.02.02

屋根コーナー

SL-RCW475 [クリアランス150] (耐火帯) 25mm

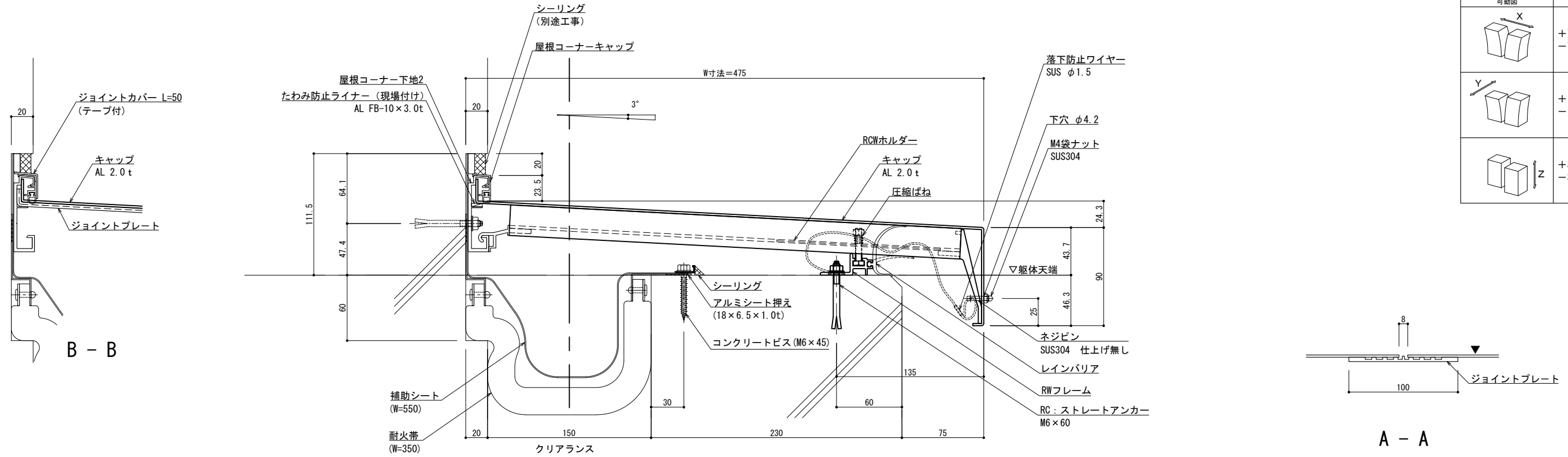
種別: アルミ

固定ピッチ:

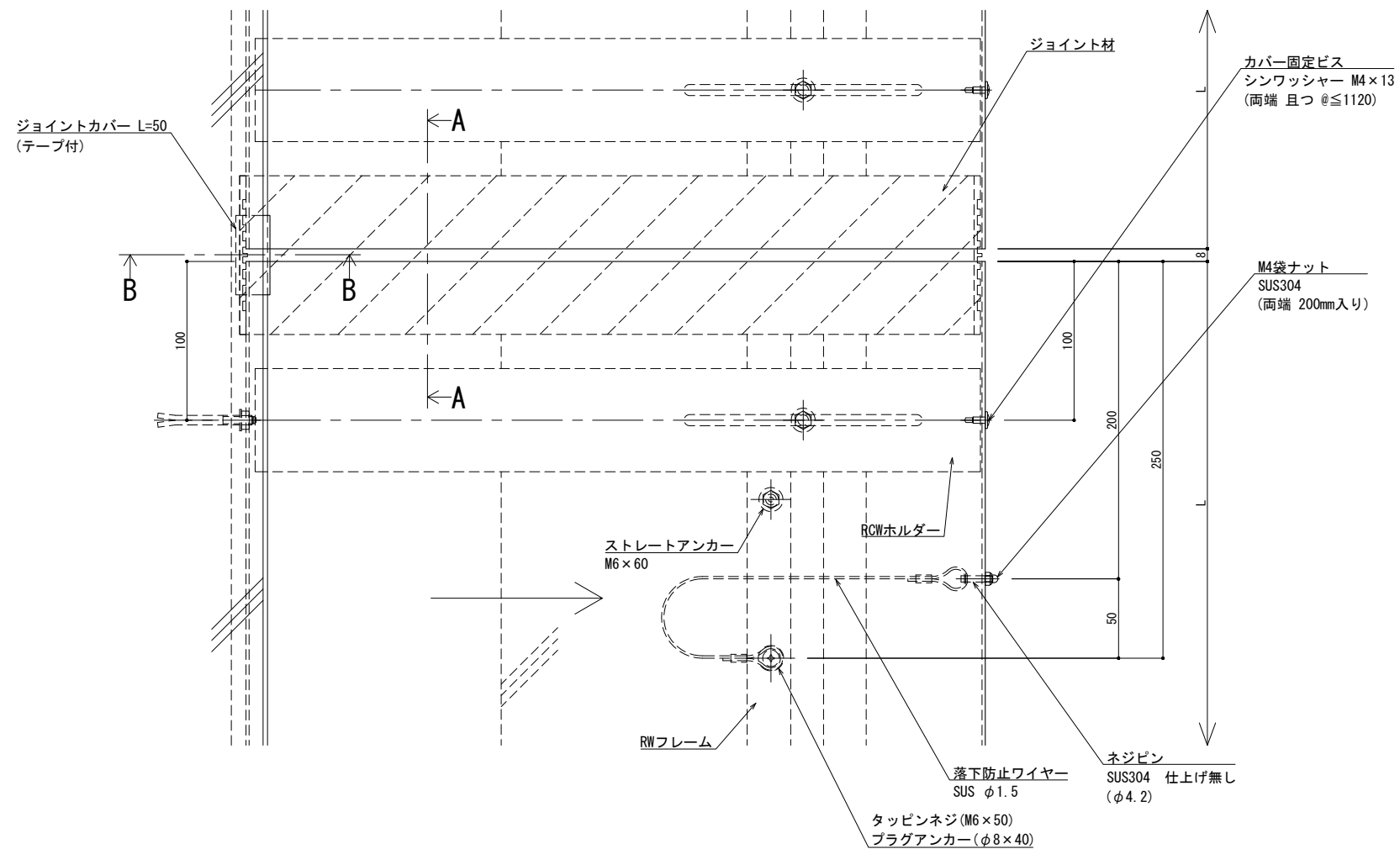
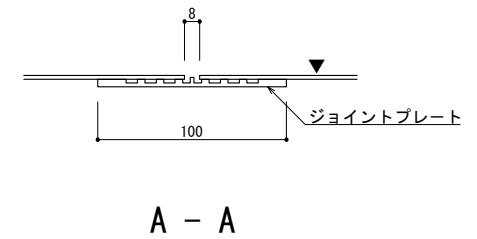
@ ≤ 560 mm

※ 落下防止ワイヤー付

S= 1:2



可動図	可動量
	+75mm -75mm
	+フリー -フリー
	+30mm -30mm



※両端部の見附部分に各1本の落下防止ワイヤーを取り付けます。
 ※落下防止ワイヤーは、本体にネジピンとロックナットで取付し、もう一方の端を躯体にタッピンネジで固定接続します。

改訂年月日	概要	特記事項	作成	設計	担当	検印	工事名	縮尺	通し番号
		当工事で使用する設計仕様、部材仕様は、設計仕様書に記載。						A1 1:2 A3 1:4	
改訂			作成年月日		タイプ		図名	区分	図面番号
							EXP. J. C 屋根コーナー SL-RCW475 (t25) 断面図		
								管理番号	00000000, 000

井上商事株式会社

屋根コーナー

SL-RCW525 [クリアランス150] (耐火帯) 25mm

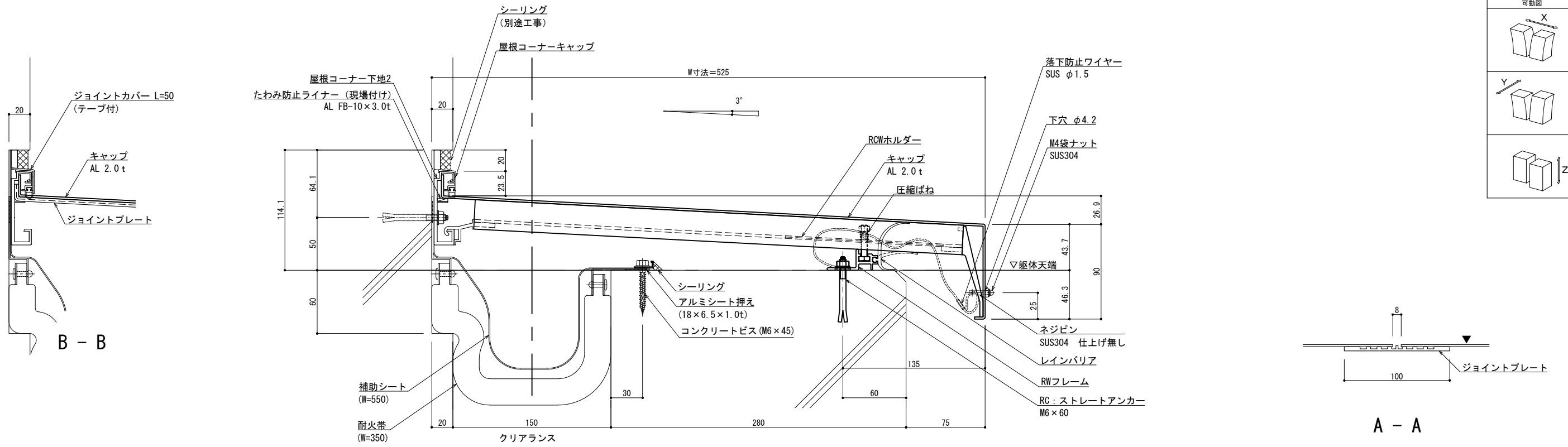
種別: アルミ

固定ピッチ:

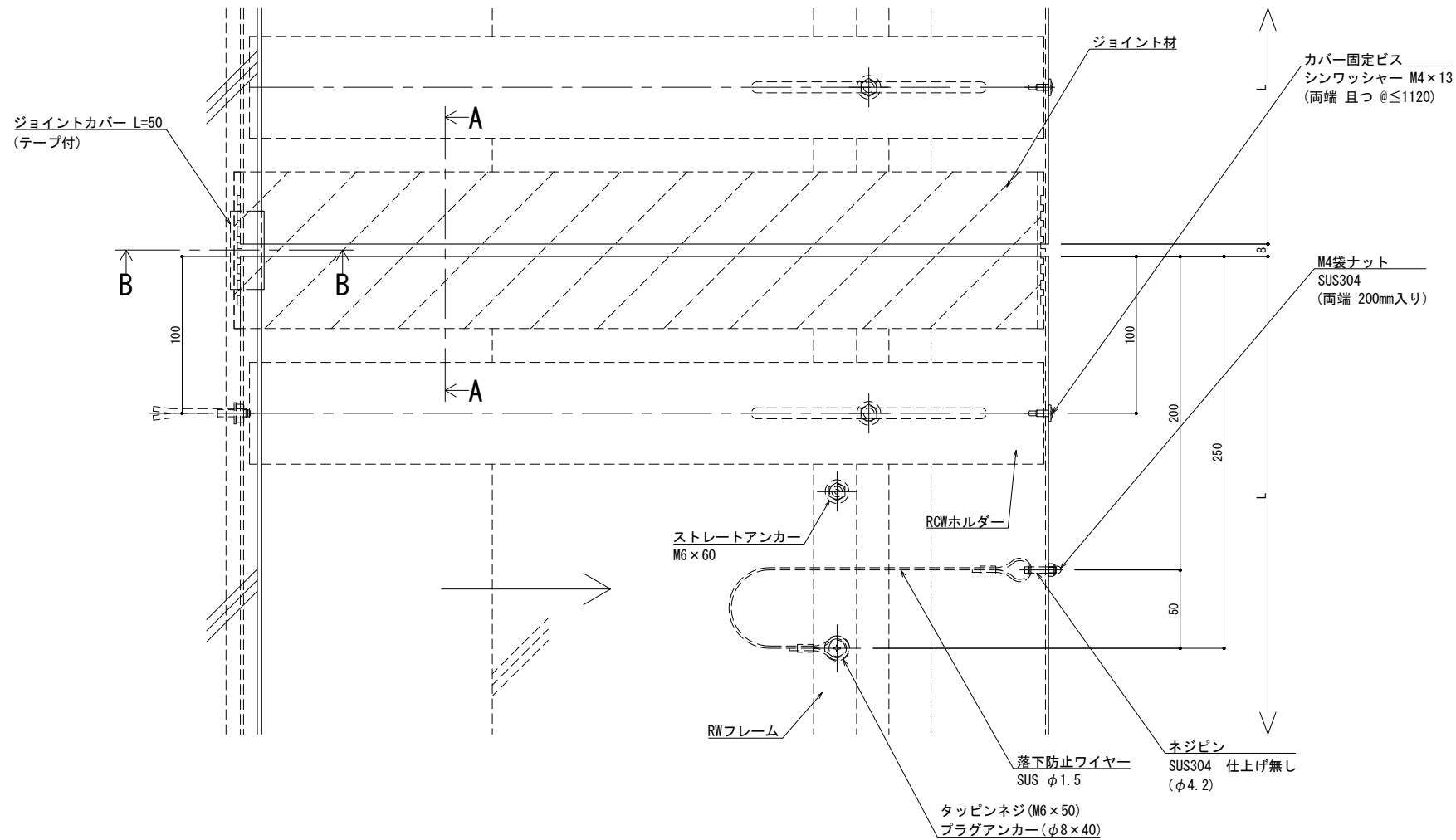
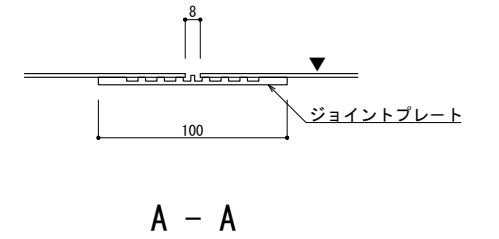
@≦ 560 mm

※ 落下防止ワイヤー付

S= 1:2



可動図	可動量
	+75mm -75mm
	+フリー -フリー
	+30mm -30mm



※両端部の見附部分に各1本の落下防止ワイヤーを取り付けます。
 ※落下防止ワイヤーは、本体にネジピンとロックナットで取付し、もう一方の端を躯体にタッピンネジで固定接続します。

改訂年月日	概要	特記事項	作成	設計	担当	検印	工事名	縮尺	通し番号
		当工事で使用する設計仕様、部材仕様は、設計仕様書に記載。						A1 1:2 A3 1:4	1 / 1
改訂			作成年月日	タイプ			図名	区分	図面番号
							EXP. J. C 屋根コーナー SL-RCW525 (t25) 断面図		
								管理番号	00000000, 000

井上商事株式会社

屋根コーナー

SL-RCW575 [クリアランス150] (耐火帯) 25mm

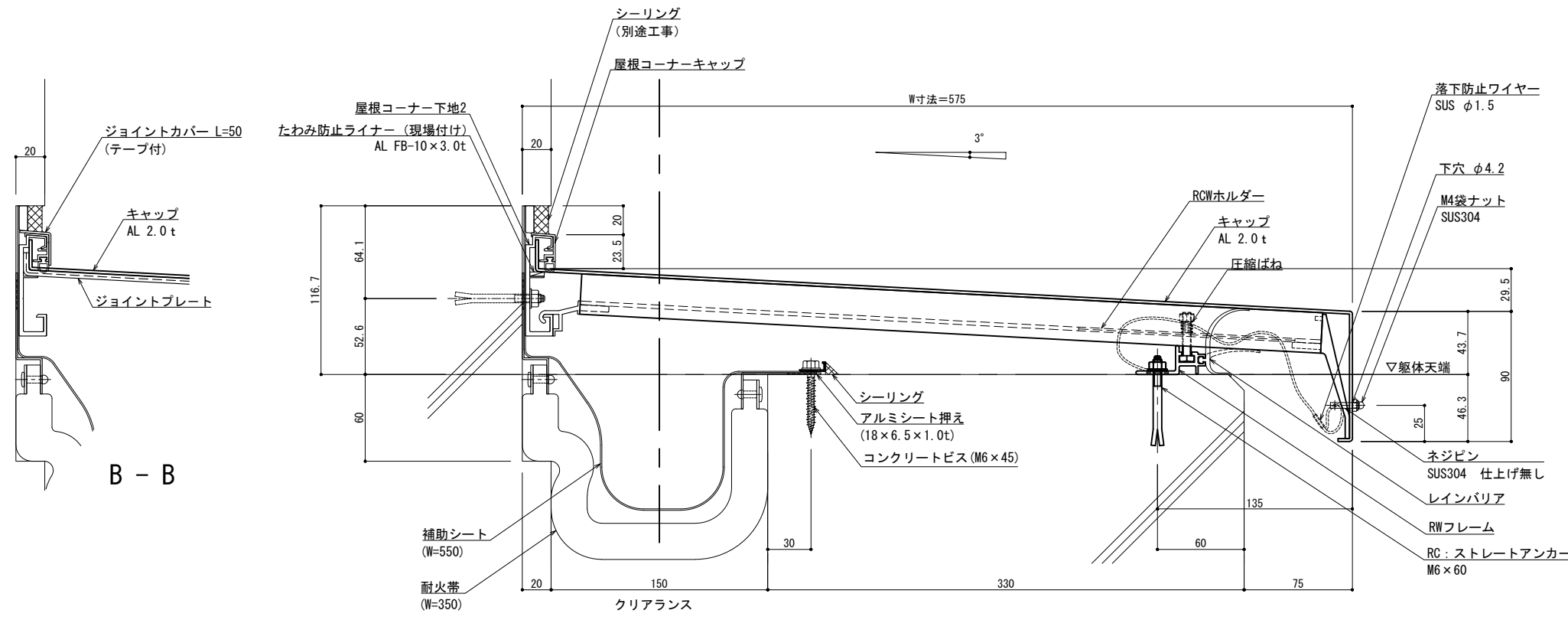
種別: アルミ

固定ピッチ:

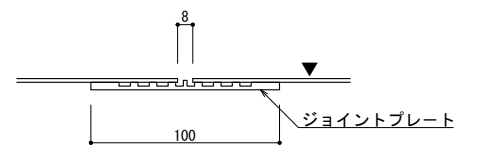
@ ≤ 560 mm

※ 落下防止ワイヤー付

S= 1:2

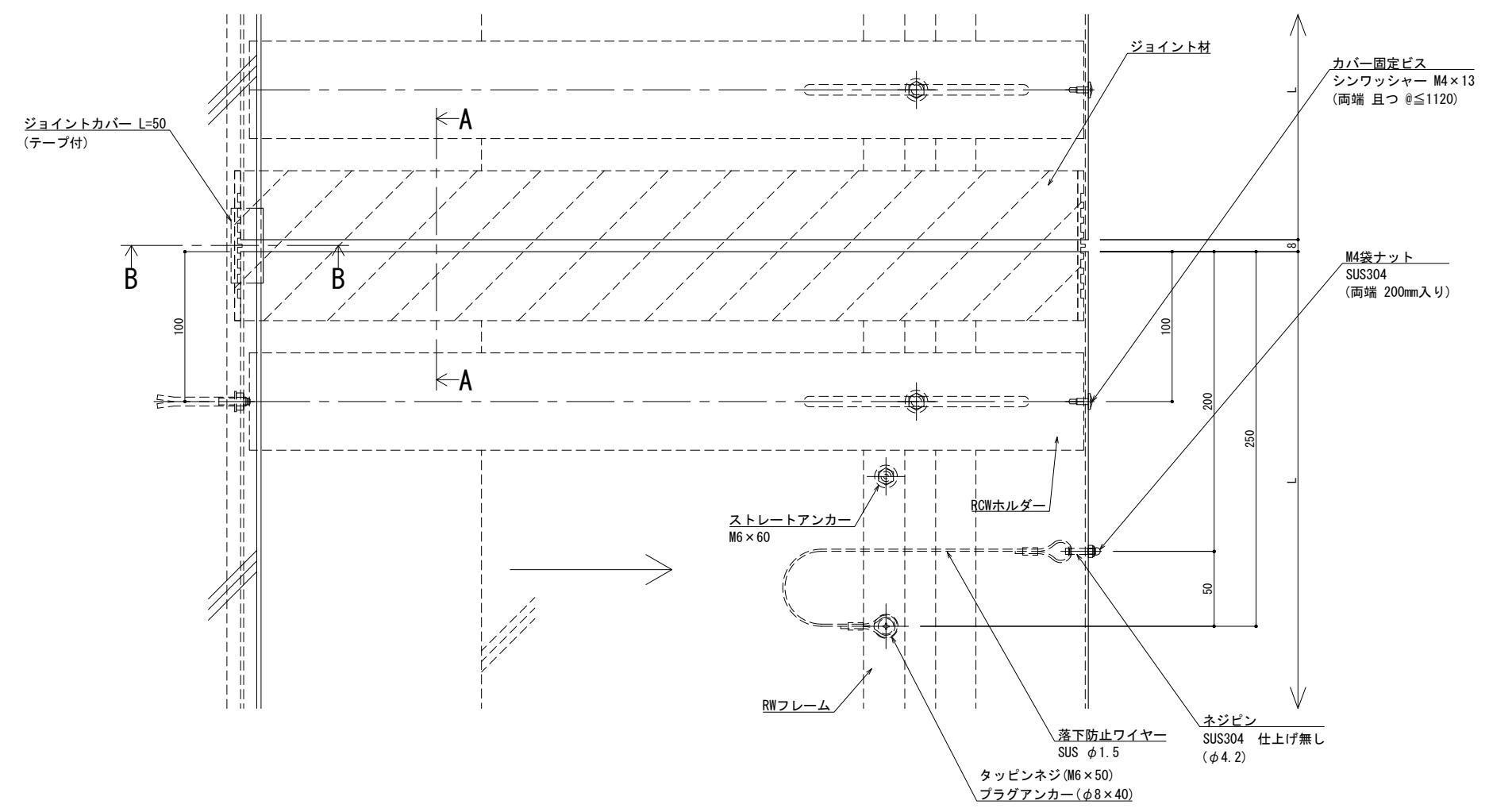


B - B



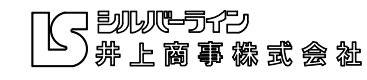
A - A

可動面	可動量
	+75mm -75mm
	+フリー -フリー
	+30mm -30mm



※両端部の見附部分に各1本の落下防止ワイヤーを取り付けます。
 ※落下防止ワイヤーは、本体にネジピンとロックナットで取付し、もう一方の端を躯体にタッピンネジで固定接続します。

改訂年月日	概要	特記事項	作成	設計	担当	検印	工事名	縮尺	通し番号
		当工事で使用する設計仕様、部材仕様は、設計仕様書に記載。						A1 1:2 A3 1:4	秋の内
改訂			作成年月日	タイプ			図名	区分	図面番号
							EXP. J. C 屋根コーナー SL-RCW575 (t25) 断面図		
									管理番号 00000000.000



製図: 2022.02.02 変更:

屋根コーナー

SL-RCW625 [クリアランス150] (耐火帯) 25mm

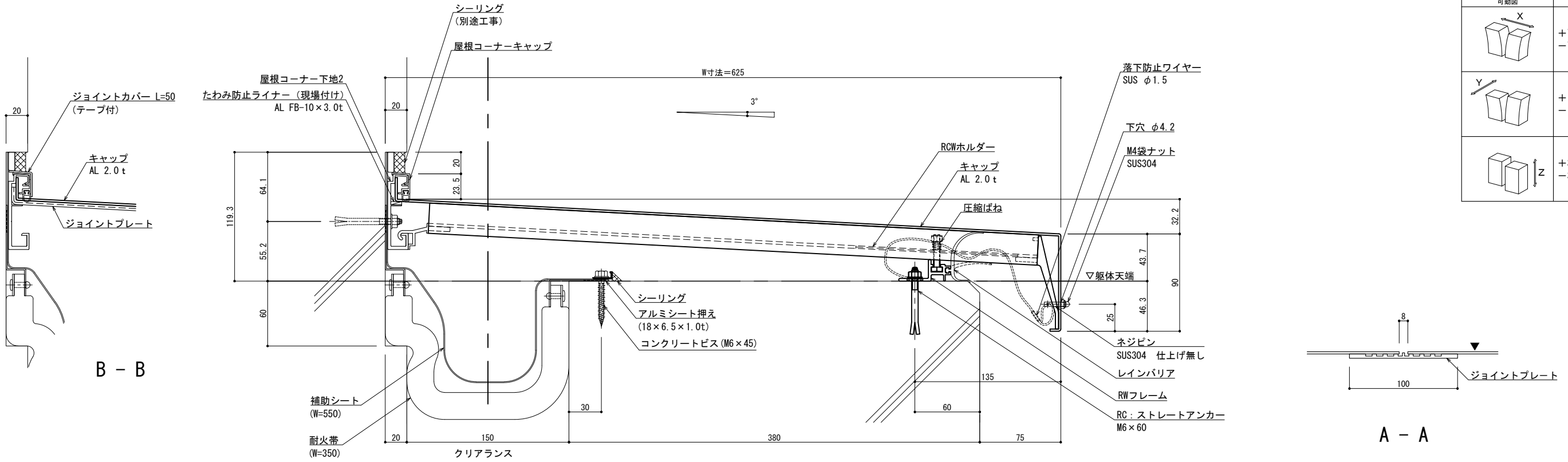
種別: アルミ

固定ピッチ:

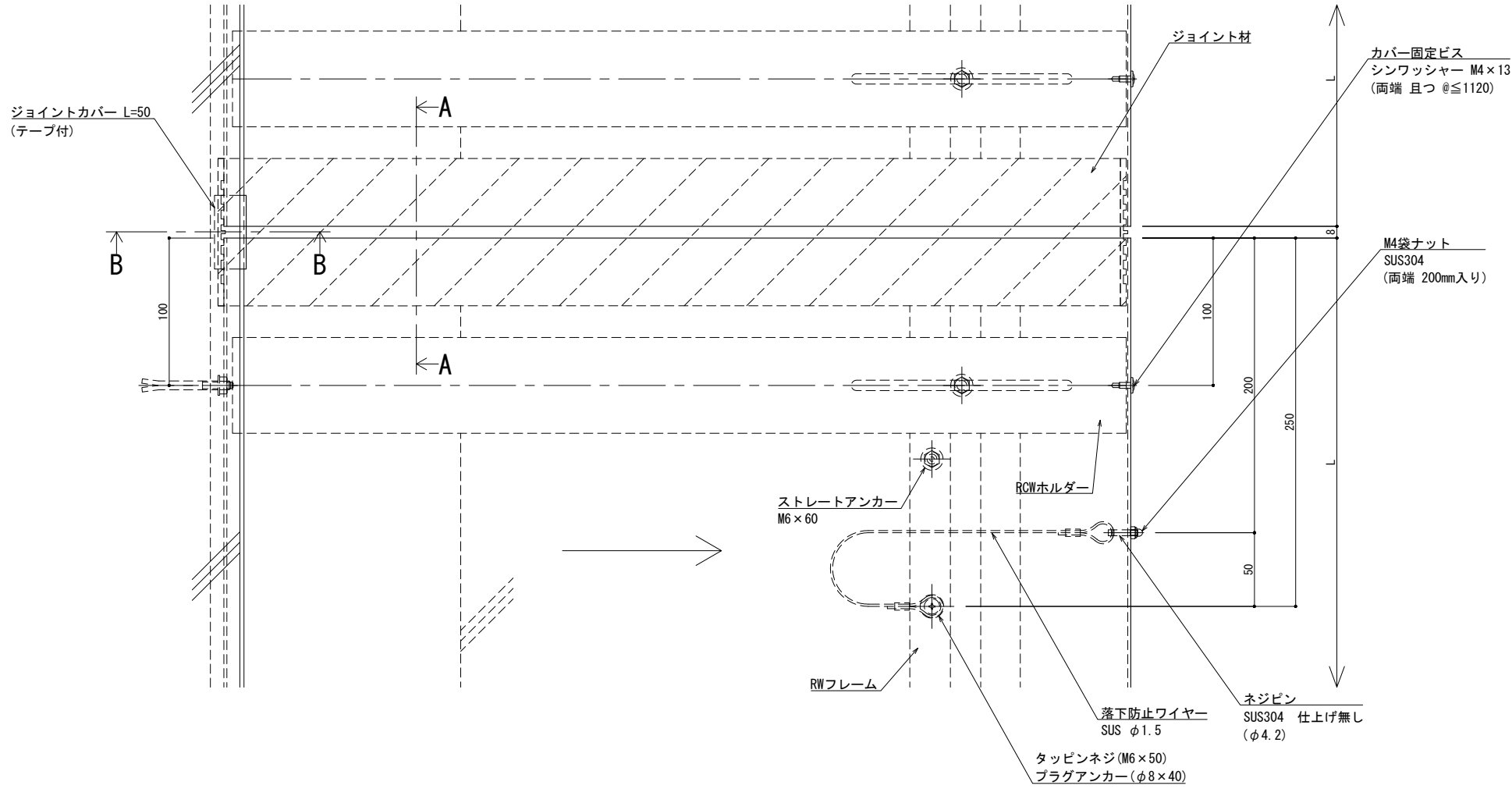
@ ≤ 560 mm

※ 落下防止ワイヤー付

S= 1:2



可動図	可動量
	+75mm -75mm
	+フリー -フリー
	+30mm -30mm



※両端部の見附部分に各1本の落下防止ワイヤーを取り付けます。
 ※落下防止ワイヤーは、本体にネジピンとロックナットで取付し、もう一方の端を躯体にタッピンネジで固定接続します。

改訂年月日	概要	特記事項	作成	設計	担当	検印	工事名	縮尺	通し番号
		当工事で使用する設計仕様、部材仕様は、設計仕様書に記載。						A1 1:2 A3 1:4	
改訂			作成年月日	タイプ			図名	区分	図面番号
							EXP. J. C 屋根コーナー SL-RCW625 (t25) 断面図		
									管理番号 00000000, 000



製図: 2022.02.02 変更

屋根コーナー

SL-RCW650 [クリアランス150] (耐火帯) 25mm

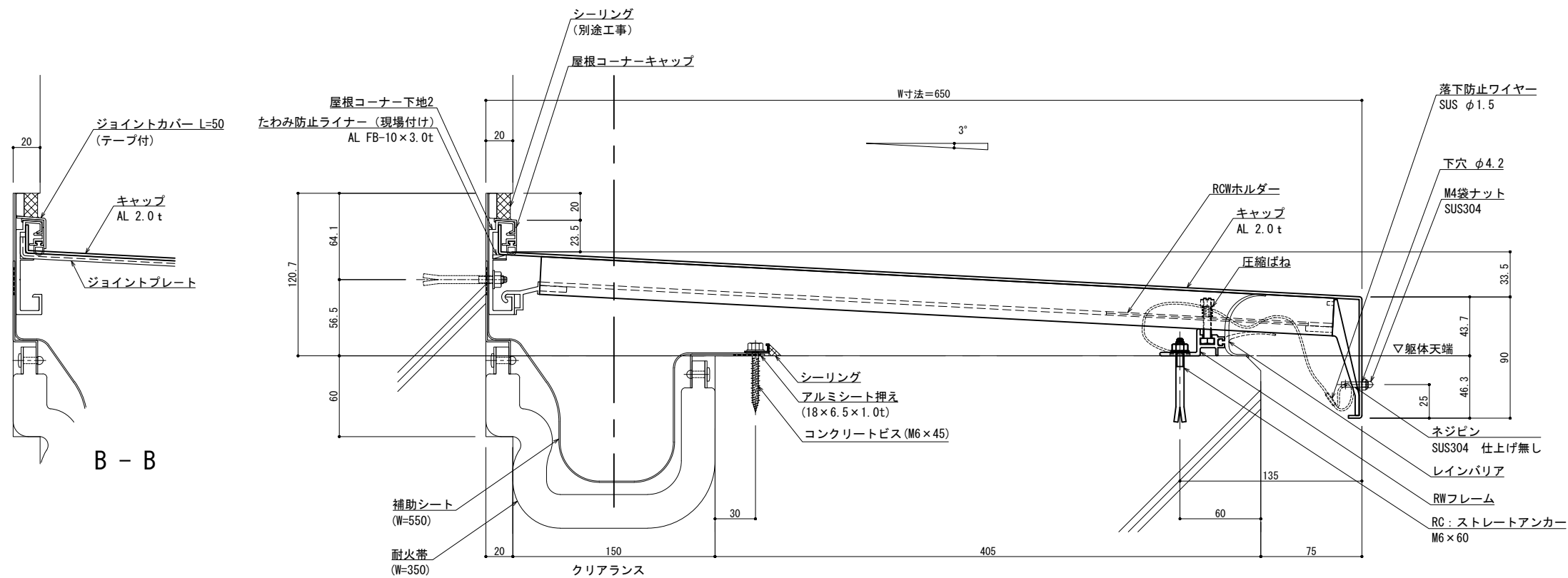
種別: アルミ

固定ピッチ:

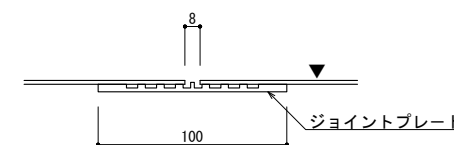
@ ≤ 560 mm

※ 落下防止ワイヤー付

S= 1:2

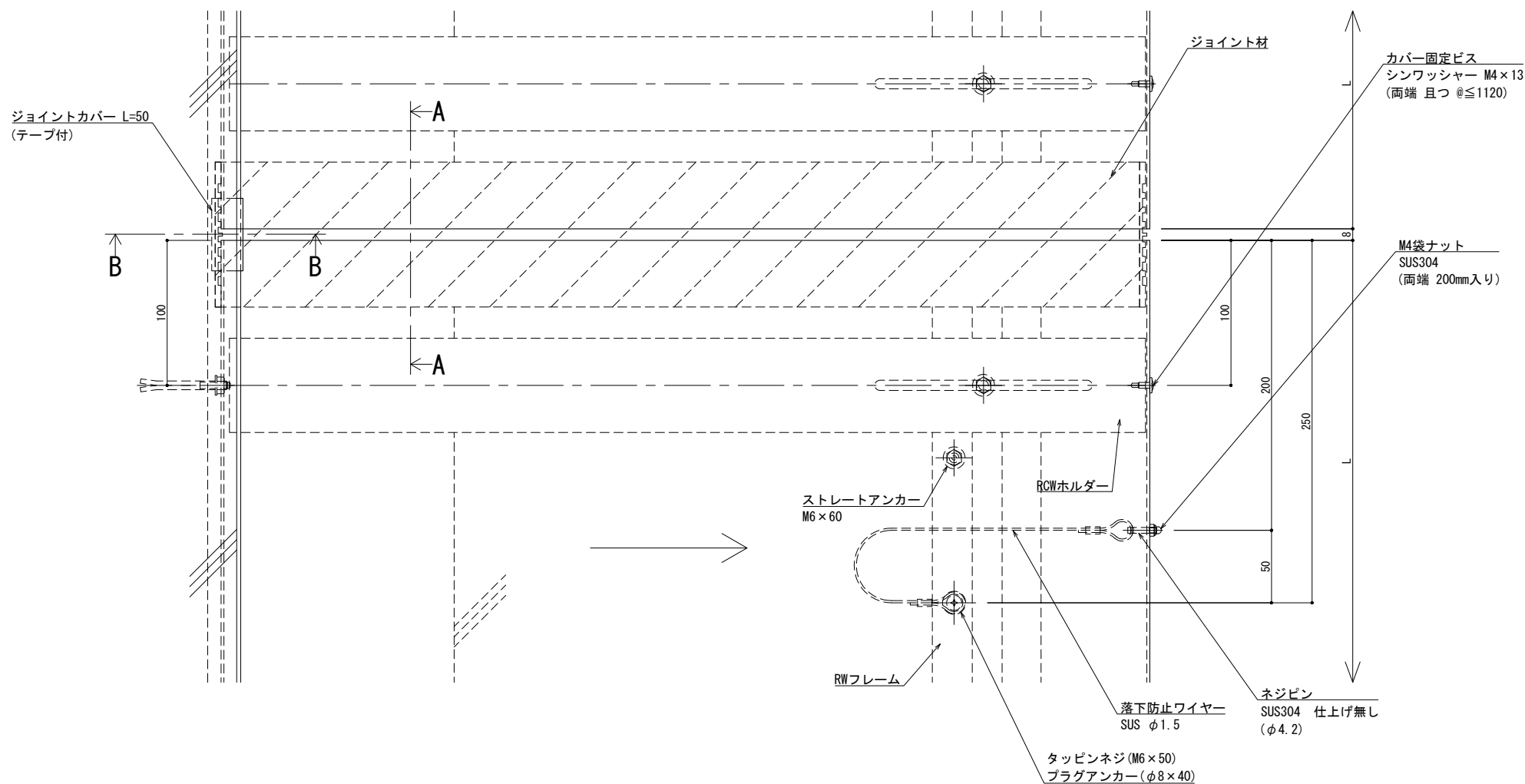


B - B



A - A

可動図	可動量
	+75mm -75mm
	+フリー -フリー
	+30mm -30mm



※両端部の見附部分に各1本の落下防止ワイヤーを取り付けます。
※落下防止ワイヤーは、本体にネジピンとロックナットで取付し、もう一方の端を躯体にタッピンネジで固定接続します。

改訂年月日	概要	特記事項
		当工事で使用する 設計仕様、部材仕様 は、設計仕様書に記載。

井上商事株式会社

作成	設計	担当	検印	工事名	縮尺	通し番号
				EXP. J. C 屋根コーナー SL-RCW650 (t25) 断面図	A1 1:2 A3 1:4	秋の内
作成年月日	タイプ	図名	図番	管理番号	00000000.000	

屋根コーナー

SL-RCW800 [クリアランス150] (耐火帯) 25mm

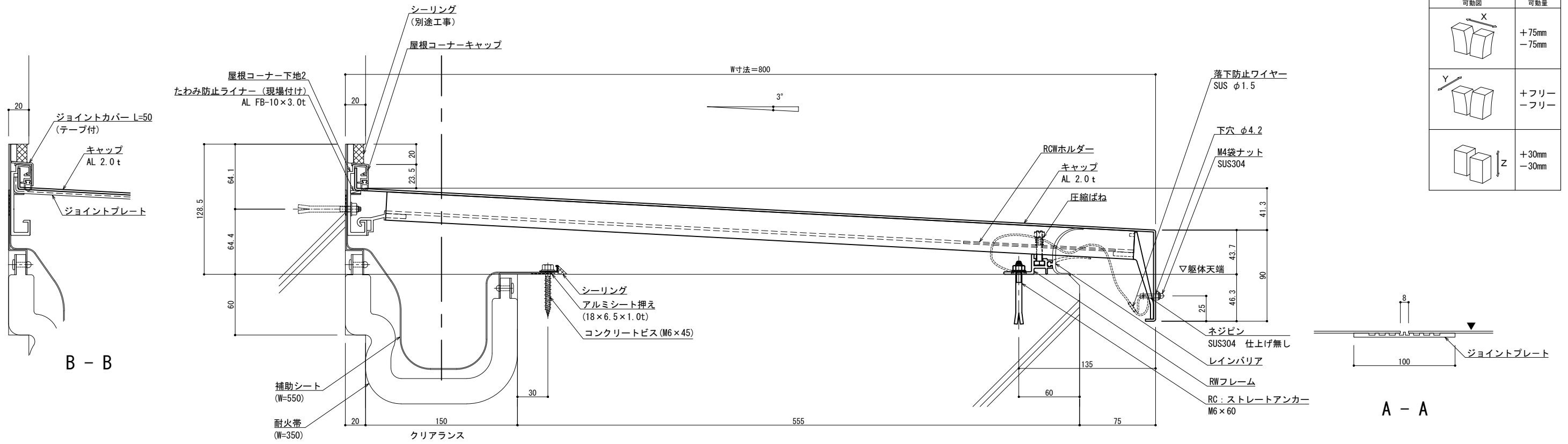
種別: アルミ

固定ピッチ:

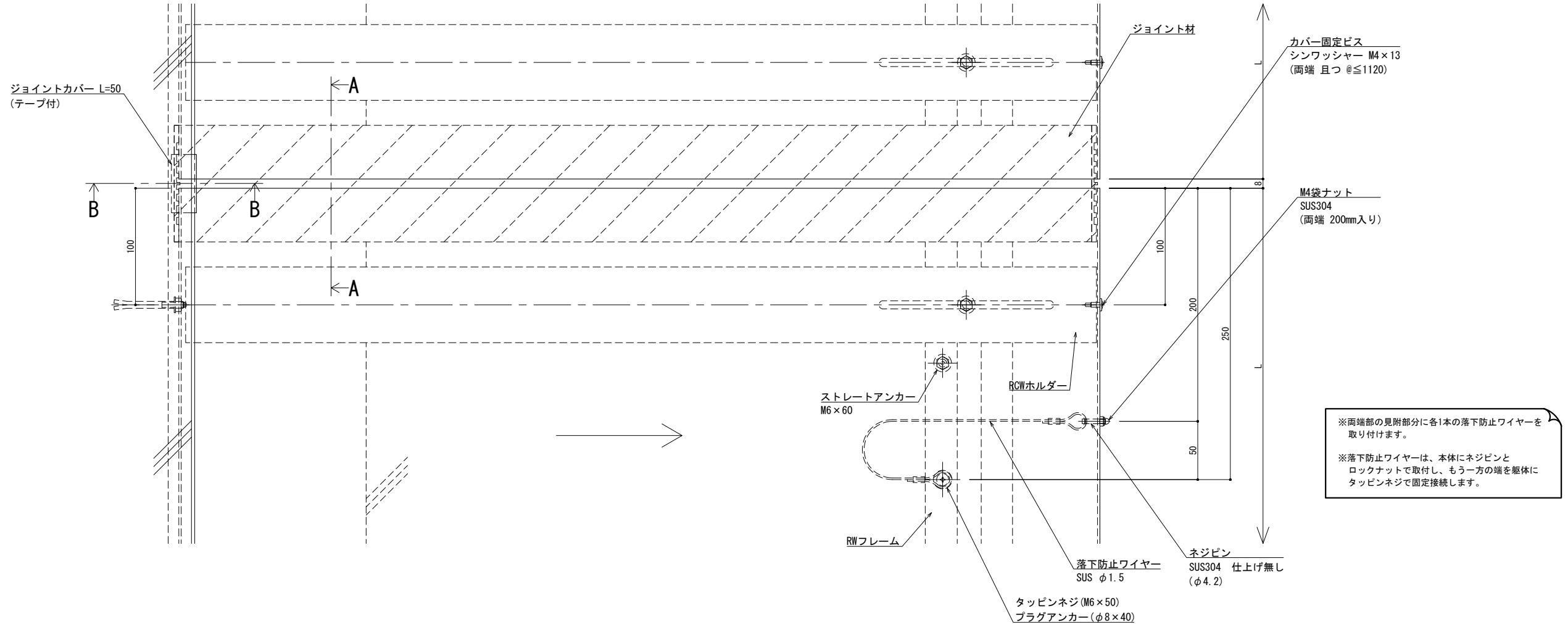
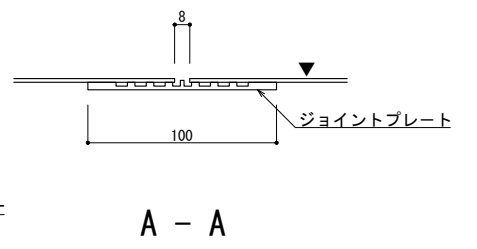
@ ≤ 560 mm

※ 落下防止ワイヤー付

S= 1:2



可動図	可動量
	+75mm -75mm
	+フリー -フリー
	+30mm -30mm



※両端部の見附部分に各1本の落下防止ワイヤーを取り付けます。
※落下防止ワイヤーは、本体にネジピンとロックナットで取付し、もう一方の端を躯体にタッピンネジで固定接続します。

改訂
2022.02.02

改訂年月日	概要	特記事項
		当工事で使用する 設計仕様、部材仕様 は、設計仕様書に記載。

井上商事株式会社

作成	設計	担当	検印	工事名	縮尺	通し番号
					A1 1:2 A3 1:4	
作成年月日	タイプ	図名	図面番号	管理番号	秋の内	
		EXP. J. C 屋根コーナー SL-RCW800 (t25) 断面図		00000000.000		

屋根コーナー

SL-RCW900 [クリアランス150] (耐火帯) 25mm

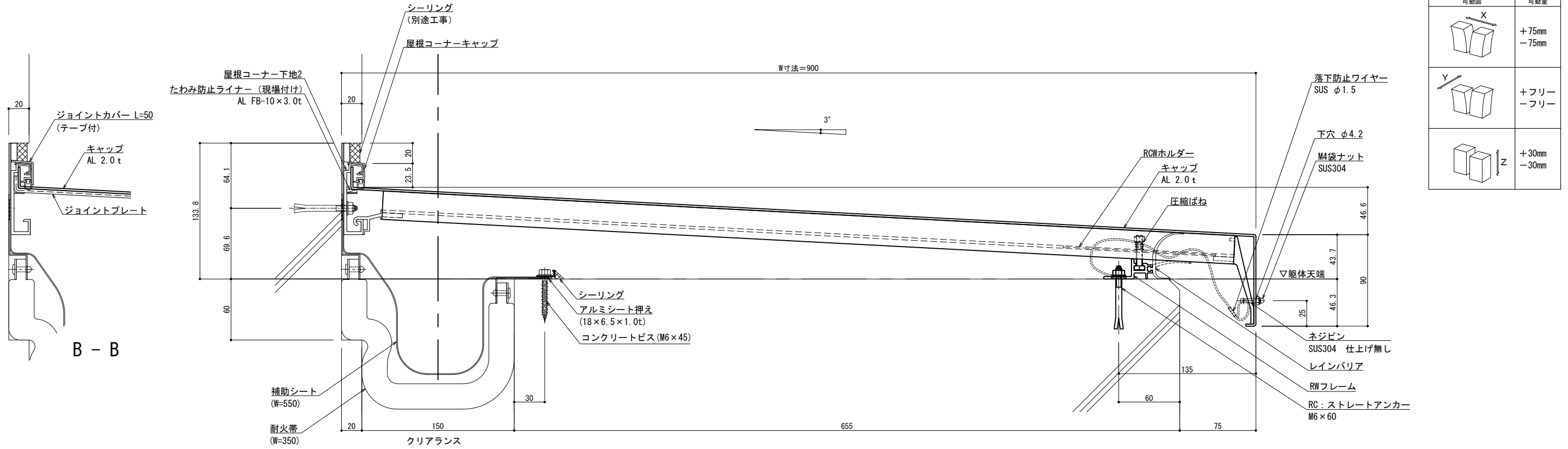
種別: アルミ

固定ピッチ:

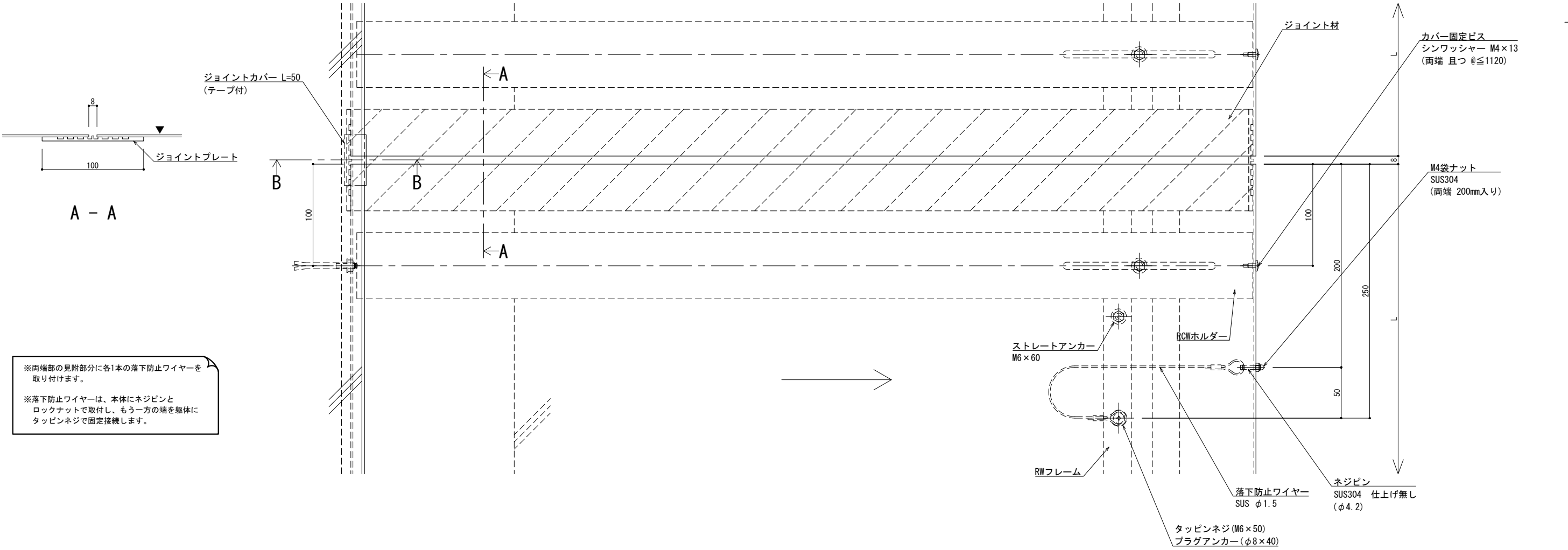
@ ≤ 450 mm

※ 落下防止ワイヤー付

S= 1:2



可動図	可動量
	+75mm -75mm
	+フリー -フリー
	+30mm -30mm



※両端部の見附部分に各1本の落下防止ワイヤーを取り付けます。
 ※落下防止ワイヤーは、本体にネジピンとロックナットで取付し、もう一方の端を躯体にタッピンネジで固定接続します。

製図: 2022.02.02

改訂年月日	概要	特記事項	作成	設計	担当	検印	工事名	縮尺	通し番号
		当工事で使用する 設計仕様、部材仕様 は、設計仕様書に記載。						A1 1:2 A3 1:4	秋の内
			作成年月日	タイプ			図名	区分	図面番号
							EXP. J. C 屋根コーナー SL-RCW900 (t25) 断面図		
								管理番号	00000000.000

