

屋根コーナー

SL-RCW625 [クリアランス250] (耐火帯) 25mm

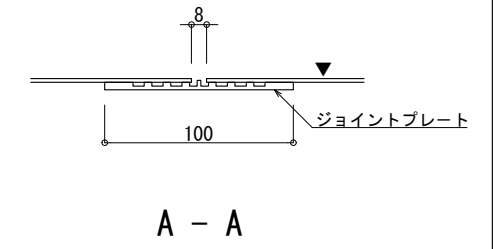
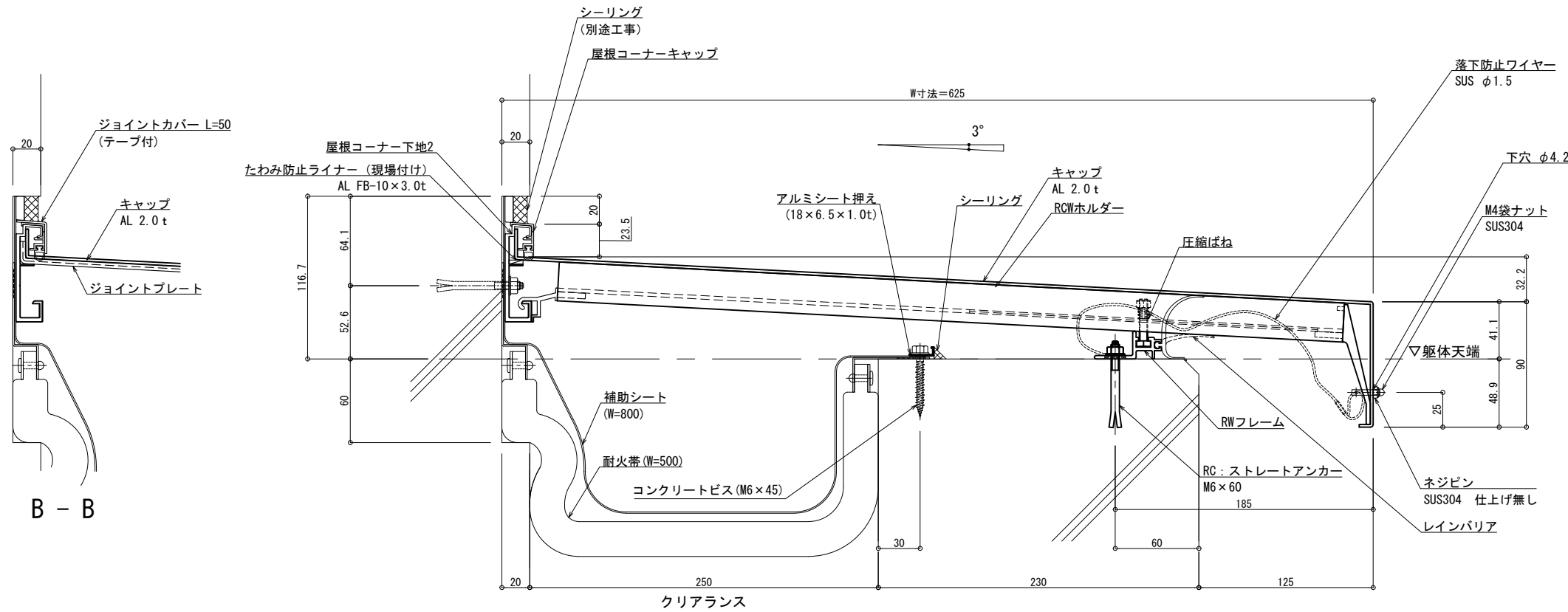
種別: アルミ

固定ピッチ:

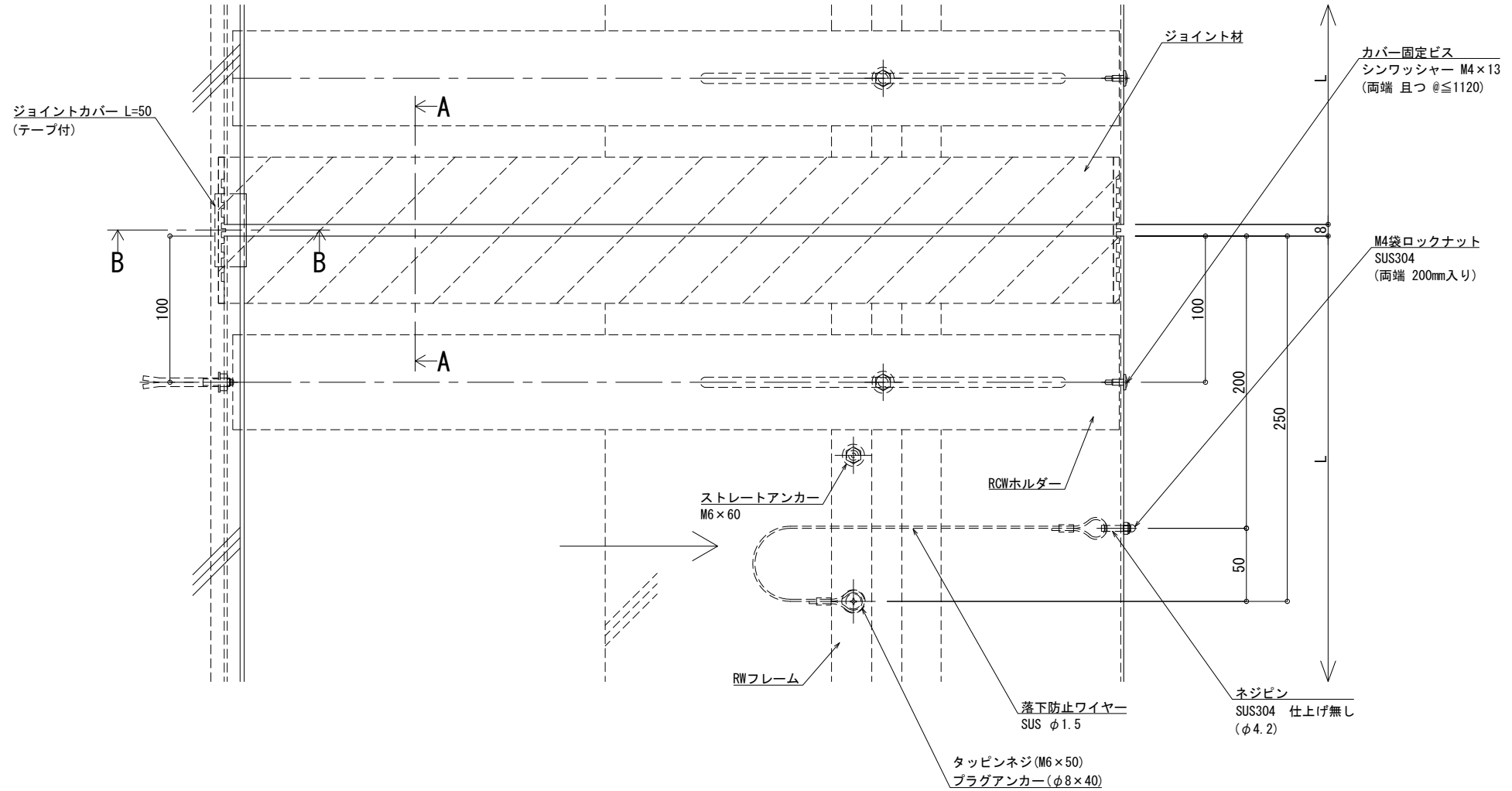
@ ≤ 560 mm

※ 落下防止ワイヤー付

S= 1:2



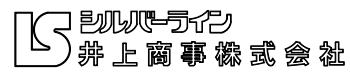
可動図	可動量
	+125mm -125mm
	+フリー -フリー
	+30mm -30mm



※両端部の見附部分に各1本の落下防止ワイヤーを取り付けます。
※落下防止ワイヤーは、本体にネジピンとロックナットで取付し、もう一方の端を躯体にタッピンネジで固定接続します。

製図: 2022.02.02 変更: 2023.01.18

改訂年月日	概要	特記事項	作成	設計	担当	検印	工事名	縮尺	通し番号
		当工事で使用する設計仕様、部材仕様は、設計仕様書に記載。						A1 1:2 A3 1:4	1 / 1
			作成年月日	タイプ			図名	区分	図面番号
							EXP. J. C 屋根コーナー SL-RCW625 (t25) 断面図		
								管理番号	00000000.000



屋根コーナー

SL-RCW700 [クリアランス250] (耐火帯) 25mm

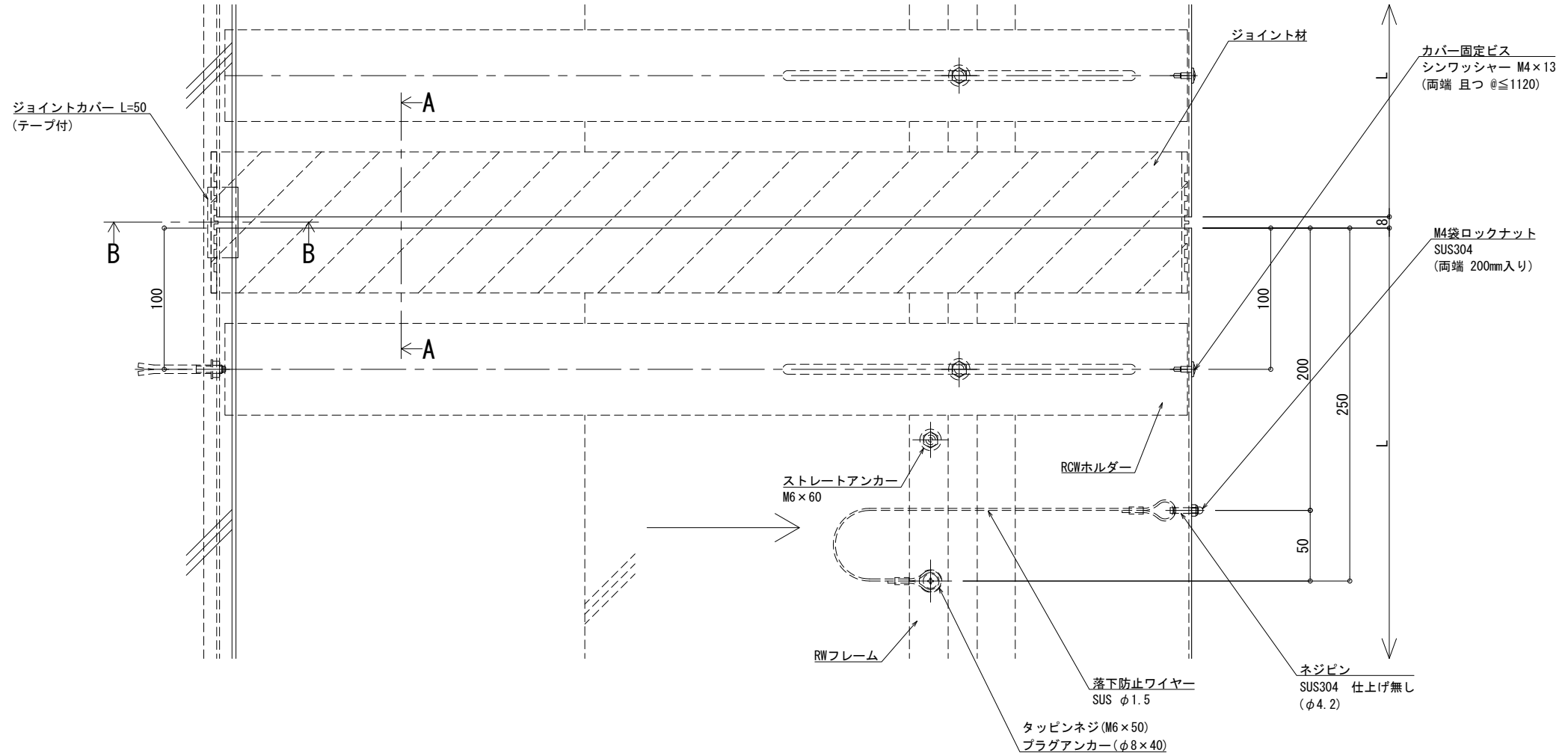
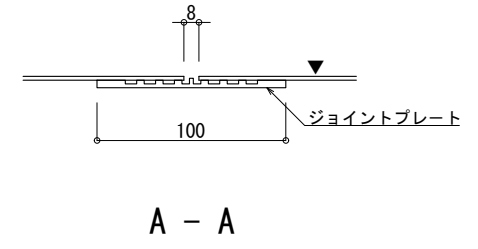
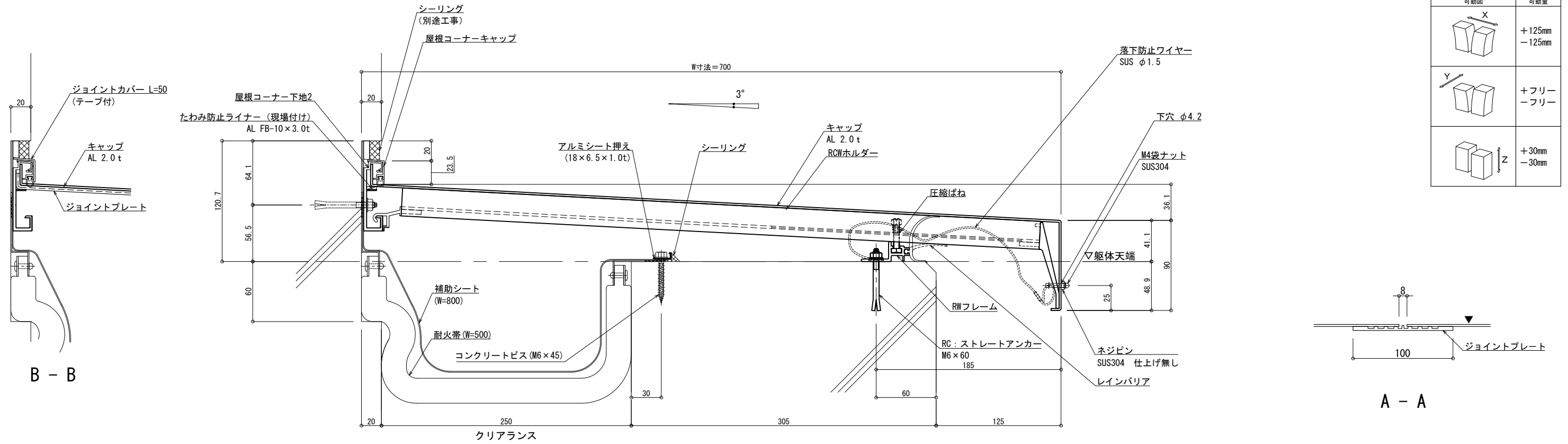
種別: アルミ

固定ピッチ:

@ ≤ 560 mm

※ 落下防止ワイヤー付

S= 1:2



※両端部の見附部分に各1本の落下防止ワイヤーを取り付けます。
 ※落下防止ワイヤーは、本体にネジピンとロックナットで取付し、もう一方の端を躯体にタッピンネジで固定接続します。

製図: 2022.02.02 変更: 2023.01.18

改訂年月日	概要	特記事項
		当工事で使用する設計仕様、部材仕様は、設計仕様書に記載。

井上商事株式会社

作成	設計	担当	検印	工事名	縮尺	通し番号
					A1 1:2 A3 1:4	秋の内
作成年月日	タイプ	図名		図面番号	管理番号	
		EXP. J. C 屋根コーナー SL-RCW700 (t25) 断面図			00000000.000	

屋根コーナー

SL-RCW725 [クリアランス250] (耐火帯) 25mm

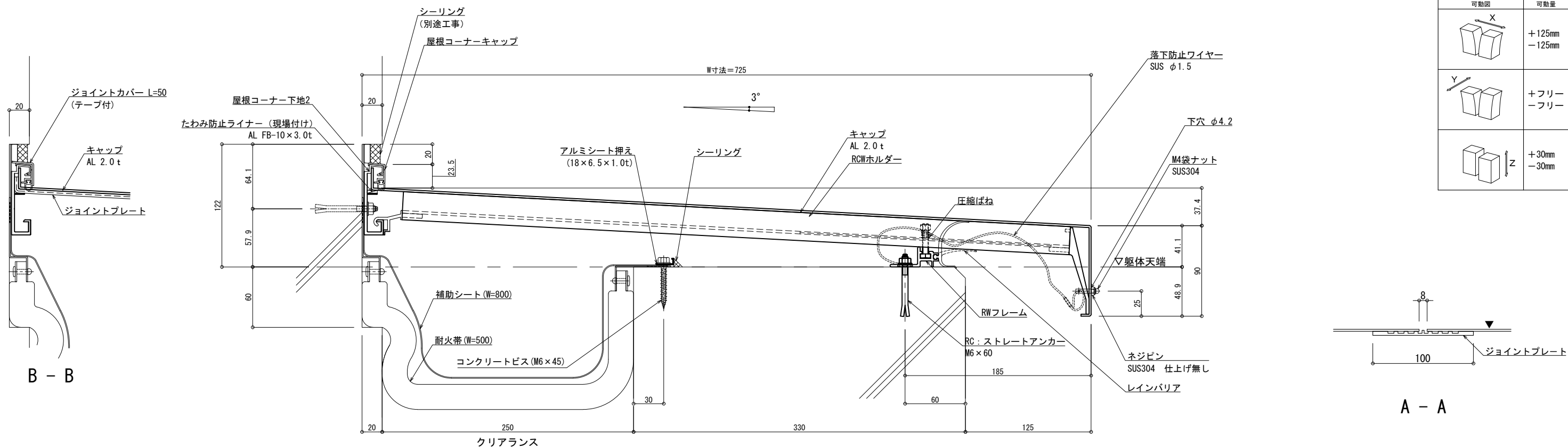
種別: アルミ

固定ピッチ:

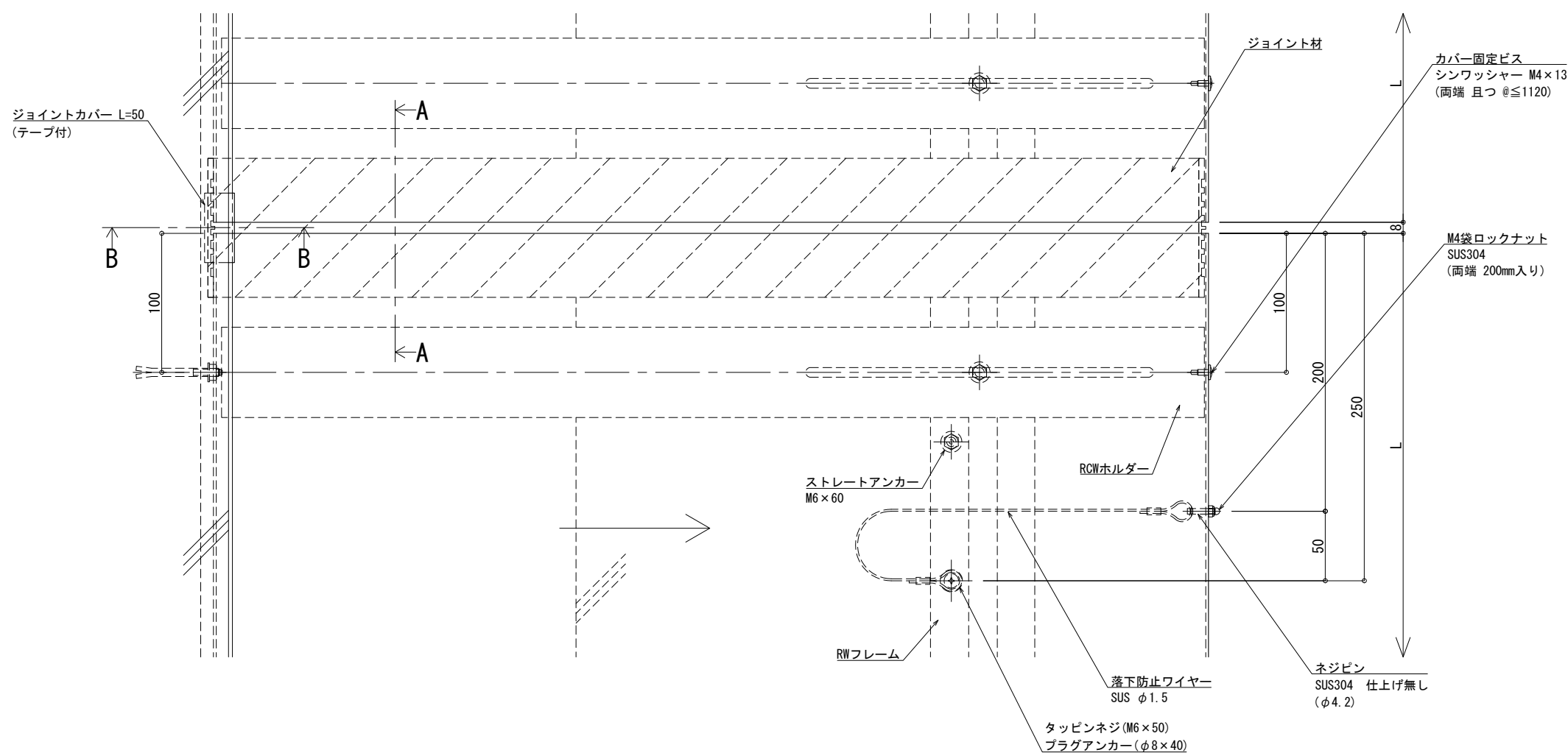
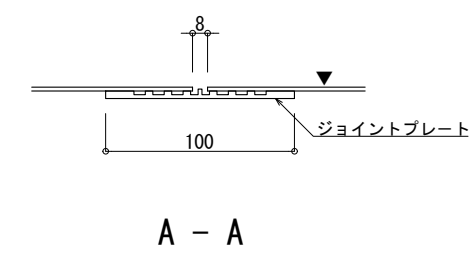
@ ≤ 560 mm

※ 落下防止ワイヤー付

S= 1:2



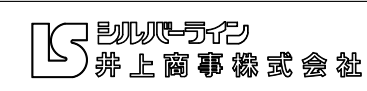
可動図	可動量
	+125mm -125mm
	+フリー -フリー
	+30mm -30mm



※両端部の見附部分に各1本の落下防止ワイヤーを取り付けます。
 ※落下防止ワイヤーは、本体にネジピンとロックナットで取付し、もう一方の端を躯体にタッピンネジで固定接続します。

製図: 2022.02.02 変更: 2023.01.18

改訂年月日	概要	特記事項
		当工事で使用する 設計仕様、部材仕様 は、設計仕様書に記載。



作成	設計	担当	検印	工事名	縮尺	通し番号
作成年月日	タイプ			EXP. J. C 屋根コーナー SL-RCW725 (t25) 断面図	A1 1:2 A3 1:4	秋の内
				図名	区分	図面番号

管理番号: 00000000.000

屋根コーナー

SL-RCW775 [クリアランス250] (耐火帯) 12.5mm

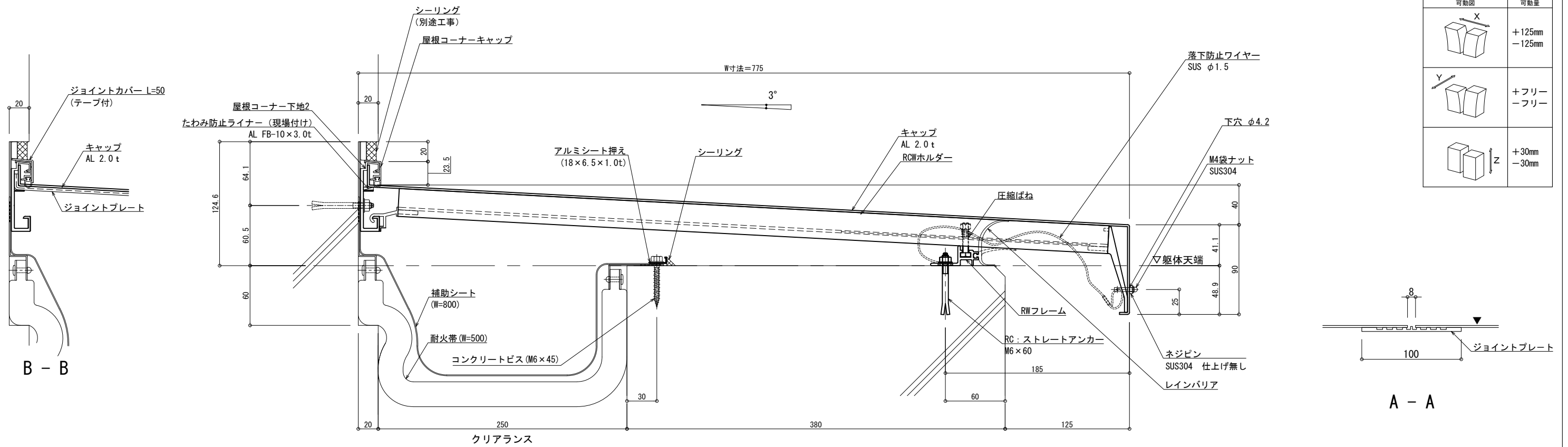
種別: アルミ

固定ピッチ:

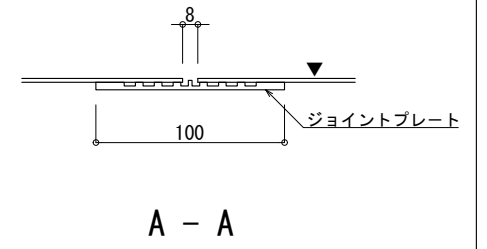
@ ≤ 560 mm

※ 落下防止ワイヤー付

S= 1:2

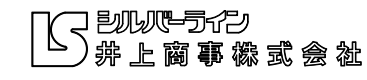


可動図	可動量
	+125mm -125mm
	+フリー -フリー
	+30mm -30mm



製図: 2022.02.02 変更: 2023.01.18

改訂年月日	概要	特記事項	作成	設計	担当	検印	工事名	縮尺	通し番号
		当工事で使用する設計仕様、部材仕様は、設計仕様書に記載。						A1 1:2 A3 1:4	1 / 1
改訂			作成年月日	タイプ			図名	区分	図面番号
							EXP. J. C 屋根コーナー SL-RCW775 (t25) 断面図		
									管理番号: 00000000.000



屋根コーナー

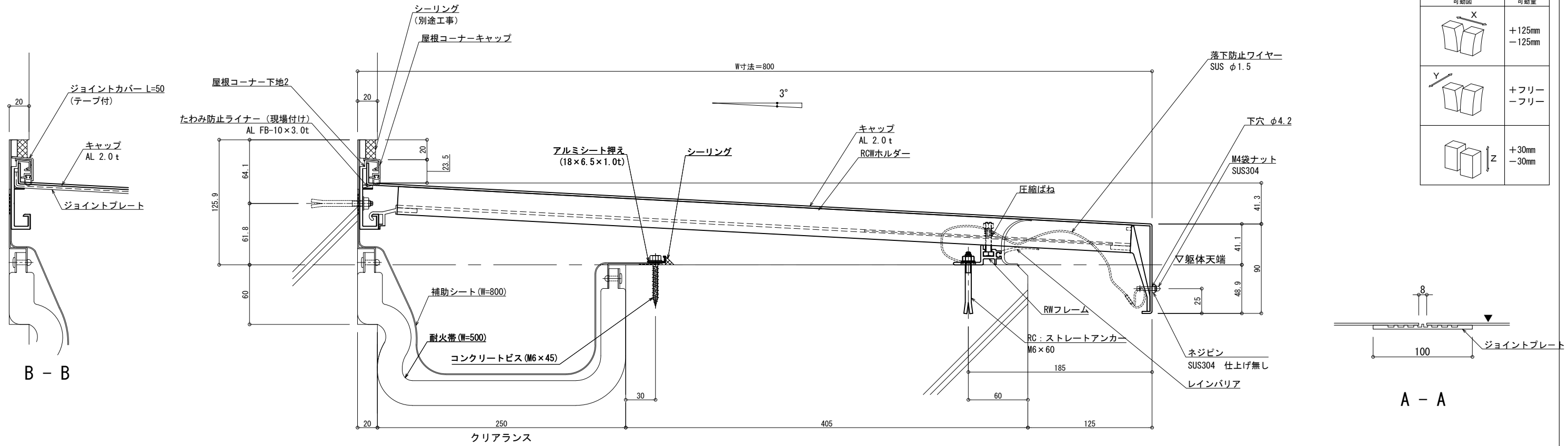
SL-RCW800 [クリアランス250] (耐火帯) 25mm

種別: アルミ

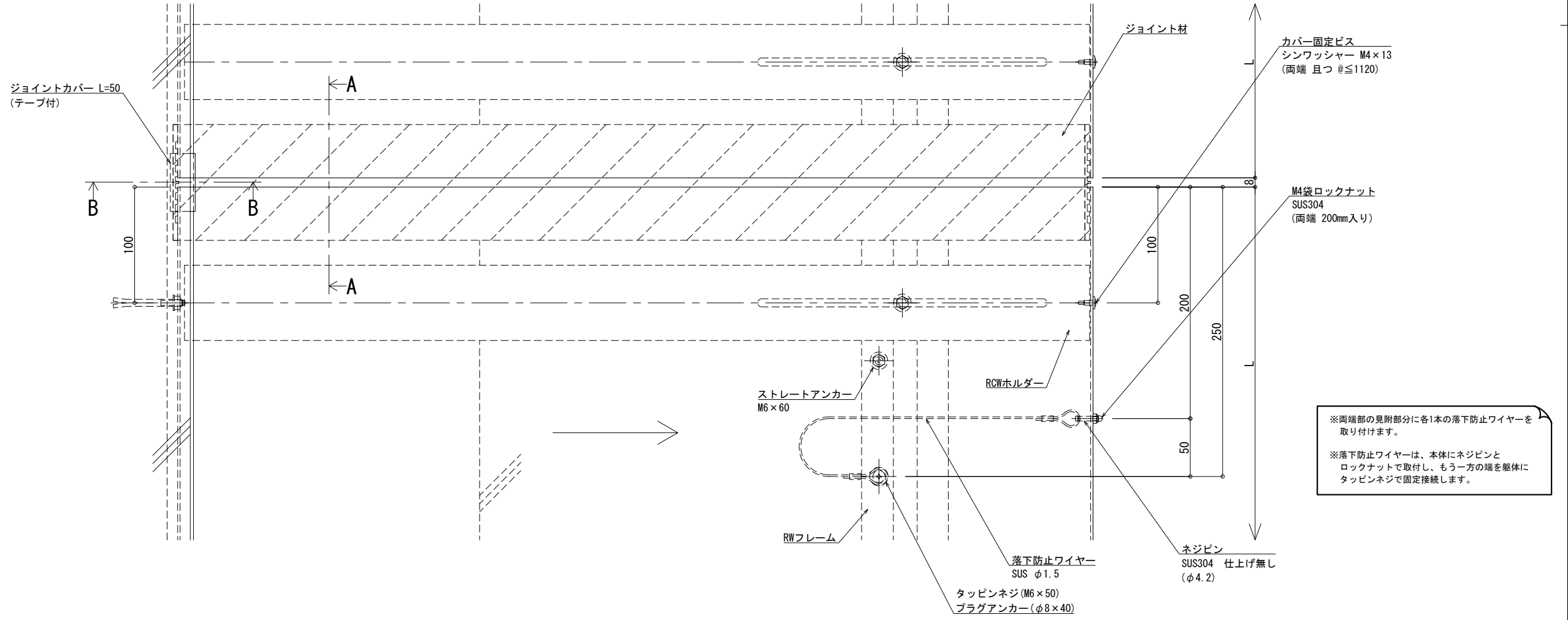
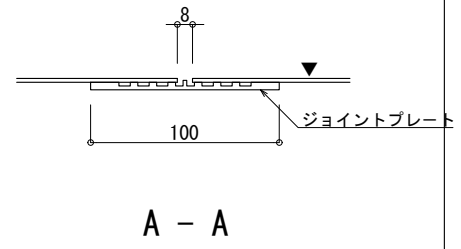
固定ピッチ: @ ≤ 560 mm

※ 落下防止ワイヤー付

S= 1:2



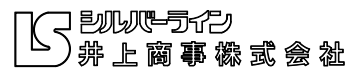
可動図	可動量
	+125mm -125mm
	+フリー -フリー
	+30mm -30mm



※両端部の見附部分に各1本の落下防止ワイヤーを取り付けます。
 ※落下防止ワイヤーは、本体にネジピンとロックナットで取付し、もう一方の端を躯体にタッピンネジで固定接続します。

製図: 2022.02.02 改訂: 2023.01.18

改訂年月日	概要	特記事項	作成	設計	担当	検印	工事名	縮尺	通し番号
		当工事で使用する設計仕様、部材仕様は、設計仕様書に記載。						A1 1:2 A3 1:4	
			作成年月日	タイプ			図名	区分	図面番号
							EXP. J. C 屋根コーナー SL-RCW800 (t25) 断面図		
								管理番号	00000000.000



屋根コーナー

SL-RCW825 [クリアランス250] (耐火帯) 25mm

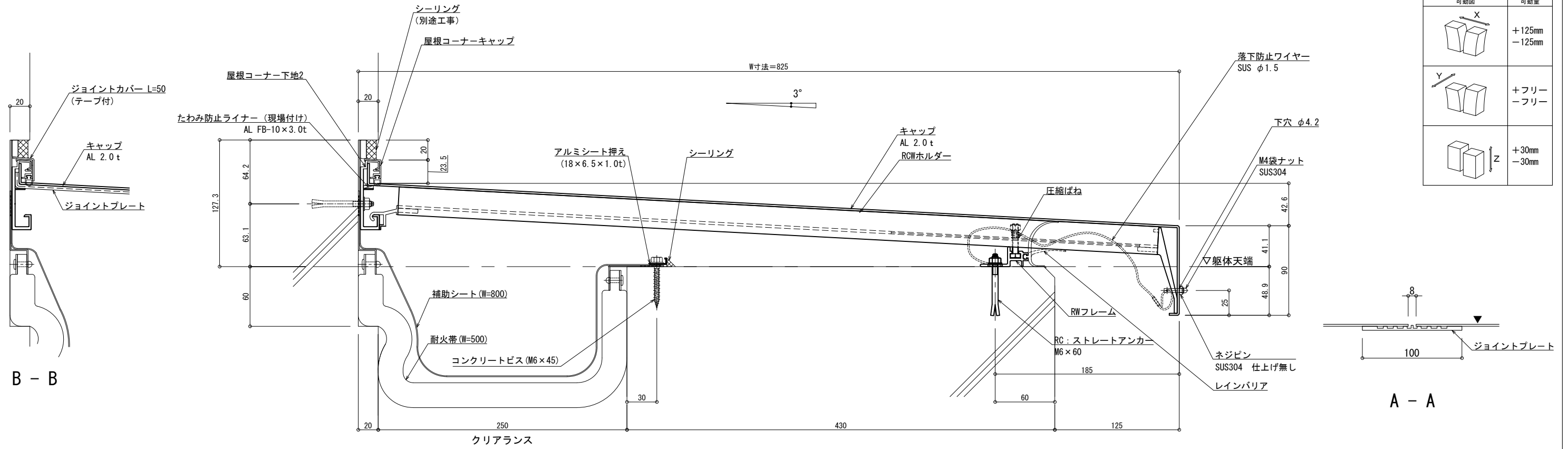
種別: アルミ

固定ピッチ:

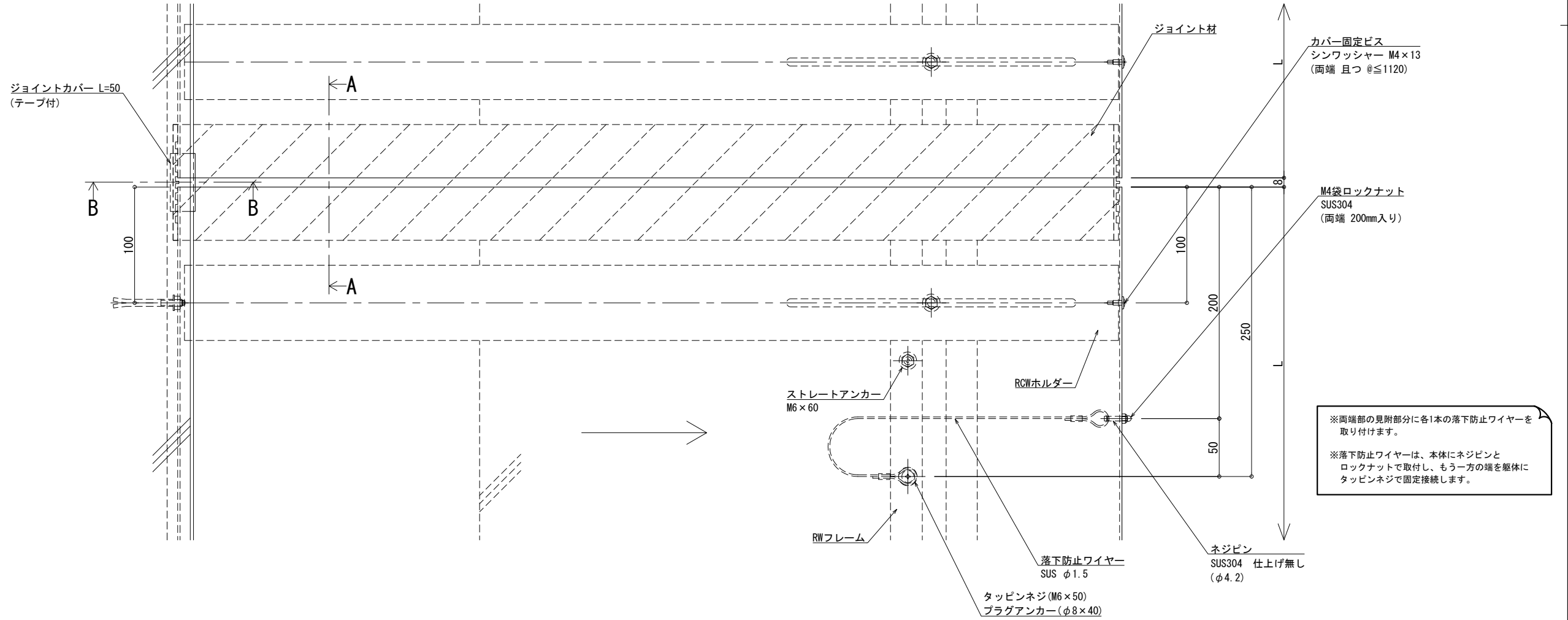
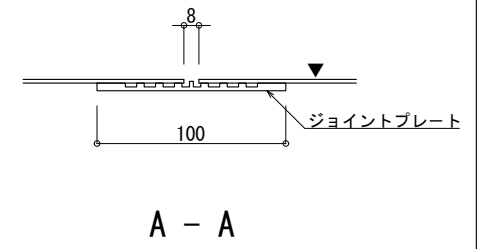
@ ≤ 450 mm

※ 落下防止ワイヤー付

S= 1:2



可動図	可動量
	+125mm -125mm
	+フリー -フリー
	+30mm -30mm



※両端部の見附部分に各1本の落下防止ワイヤーを取り付けます。
※落下防止ワイヤーは、本体にネジピンとロックナットで取付し、もう一方の端を躯体にタッピンネジで固定接続します。

製図: 2022.02.02 変更: 2023.01.18

改訂年月日	概要	特記事項	作成	設計	担当	検印	工事名	縮尺	通し番号
		当工事で使用する設計仕様、部材仕様は、設計仕様書に記載。						A1 1:2 A3 1:4	秋の内
			作成年月日	タイプ			図名	区分	図面番号
							EXP. J. C 屋根コーナー SL-RCW825 (t25) 断面図		



管理番号: 00000000.000

屋根コーナー

SL-RCW875 [クリアランス250] (耐火帯) 25mm

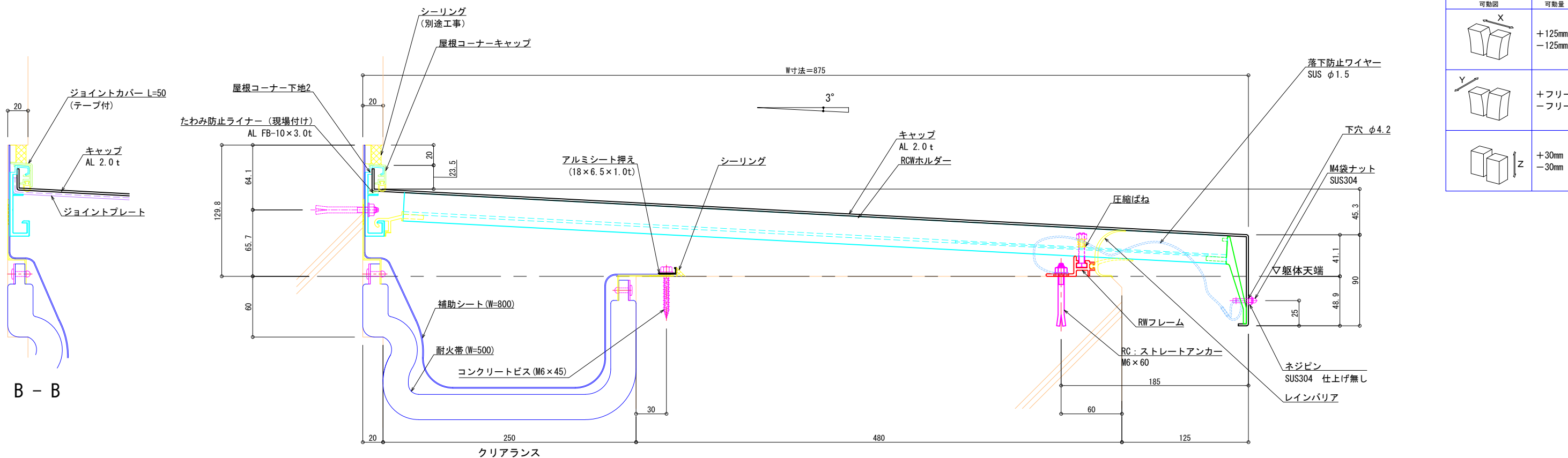
種別: アルミ

固定ピッチ:

@ ≤ 450 mm

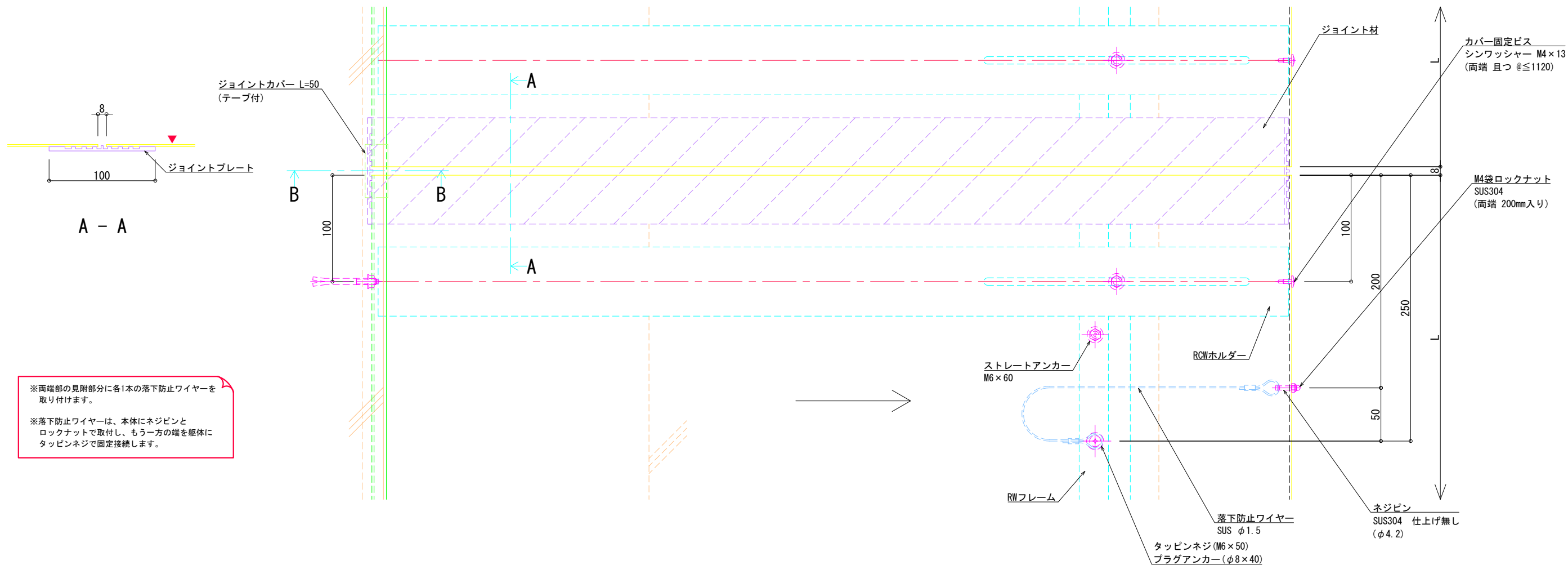
※ 落下防止ワイヤー付

S= 1:2



可動図	可動量
	+125mm -125mm
	+フリー -フリー
	+30mm -30mm

B - B



※両端部の見附部分に各1本の落下防止ワイヤーを取り付けます。

※落下防止ワイヤーは、本体にネジピンとロックナットで取付し、もう一方の端を躯体にタッピンネジで固定接続します。

製図: 2022.02.02 変更: 2023.01.18

改訂年月日	概要	特記事項
		当工事で使用する 設計仕様、部材仕様 は、設計仕様書に記載。

井上商事株式会社

作成	設計	担当	検印	工事名	縮尺	通し番号
					A1 1:2 A3 1:4	/ /
作成年月日		タイプ		図名	区分	図面番号
				EXP. J. C 屋根コーナー SL-RCW875 (t25) 断面図		

管理番号: 00000000.000

屋根コーナー

SL-RCW900 [クリアランス250] (耐火帯) 25mm

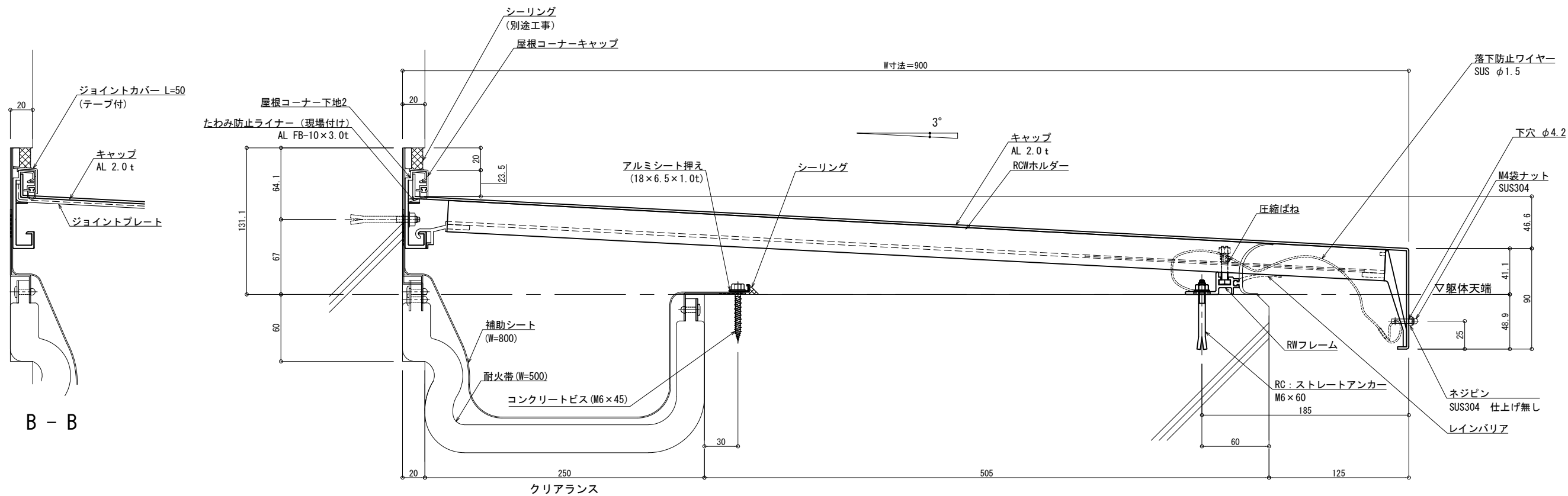
種別: アルミ

固定ピッチ:

@ ≤ 450 mm

※ 落下防止ワイヤー付

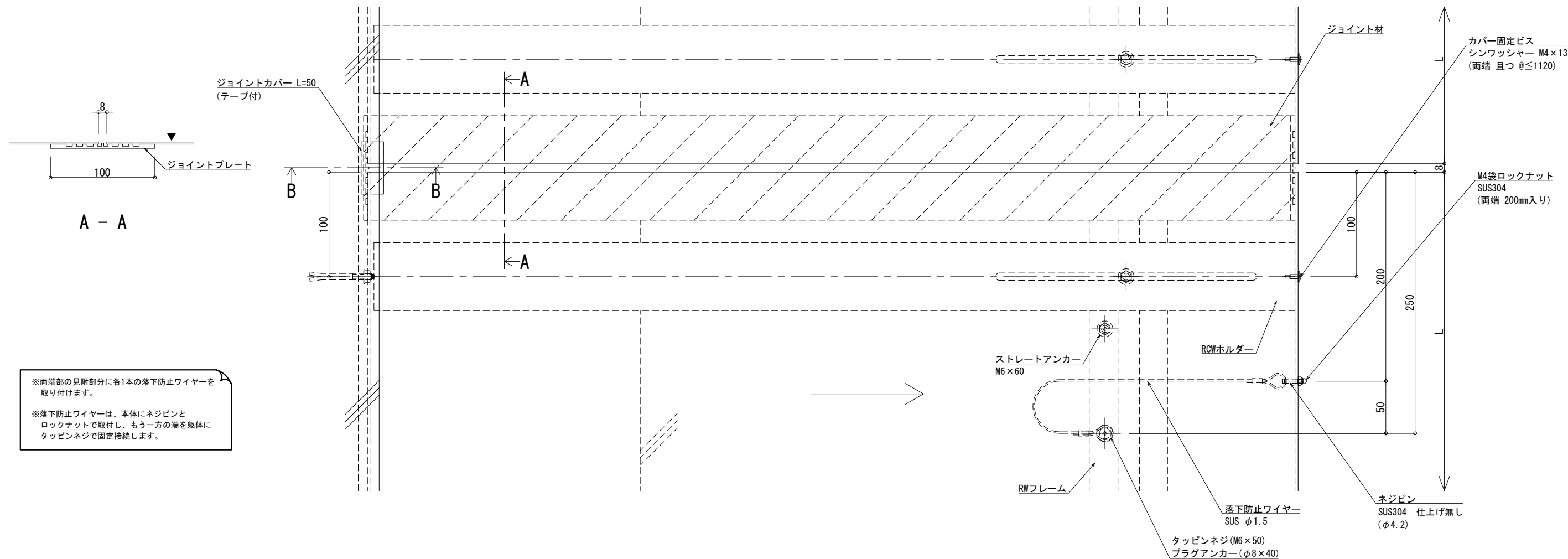
S= 1:2



可動図	可動量
	+125mm -125mm
	+フリー -フリー
	+30mm -30mm

B - B

クリアランス



A - A

※両端部の見附部分に各1本の落下防止ワイヤーを取り付けます。
 ※落下防止ワイヤーは、本体にネジピンとロックナットで取付し、もう一方の端を躯体にタッピンネジで固定接続します。

製図: 2022.02.02 改訂: 2023.01.18

改訂年月日	概要	特記事項	作成	設計	担当	検印	工事名	縮尺	通し番号
		当工事で使用する 設計仕様、部材仕様 は、設計仕様書に記載。						A1 1:2 A3 1:4	秋の内
			作成年月日	タイプ			図名	区分	図面番号
							EXP. J. C 屋根コーナー SL-RCW900 (t25) 断面図		

管理番号: 00000000, 000