

<BIM 製品データ>

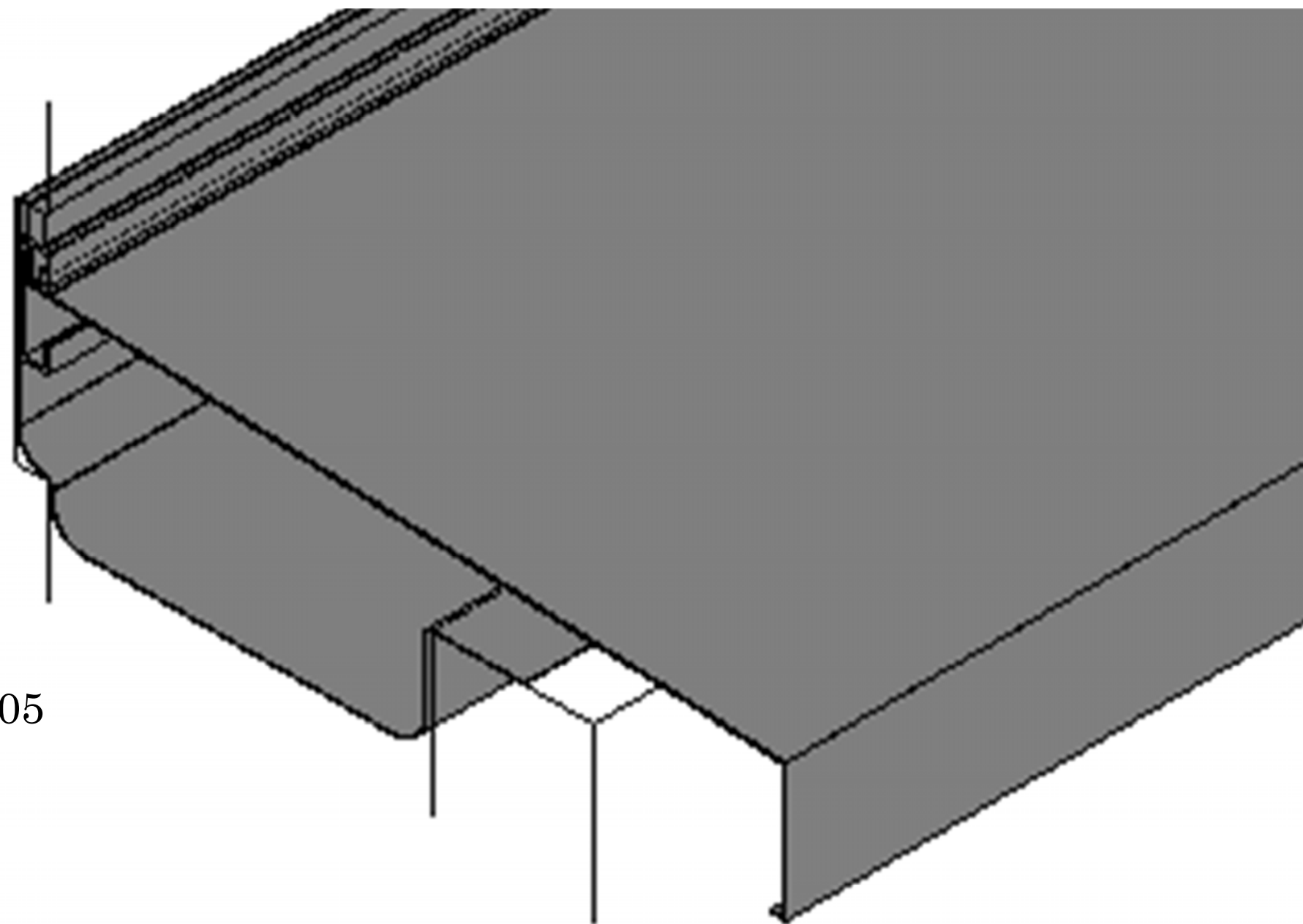
SL-RCW500~900 躯体幅 105~505

クリアランス : 250

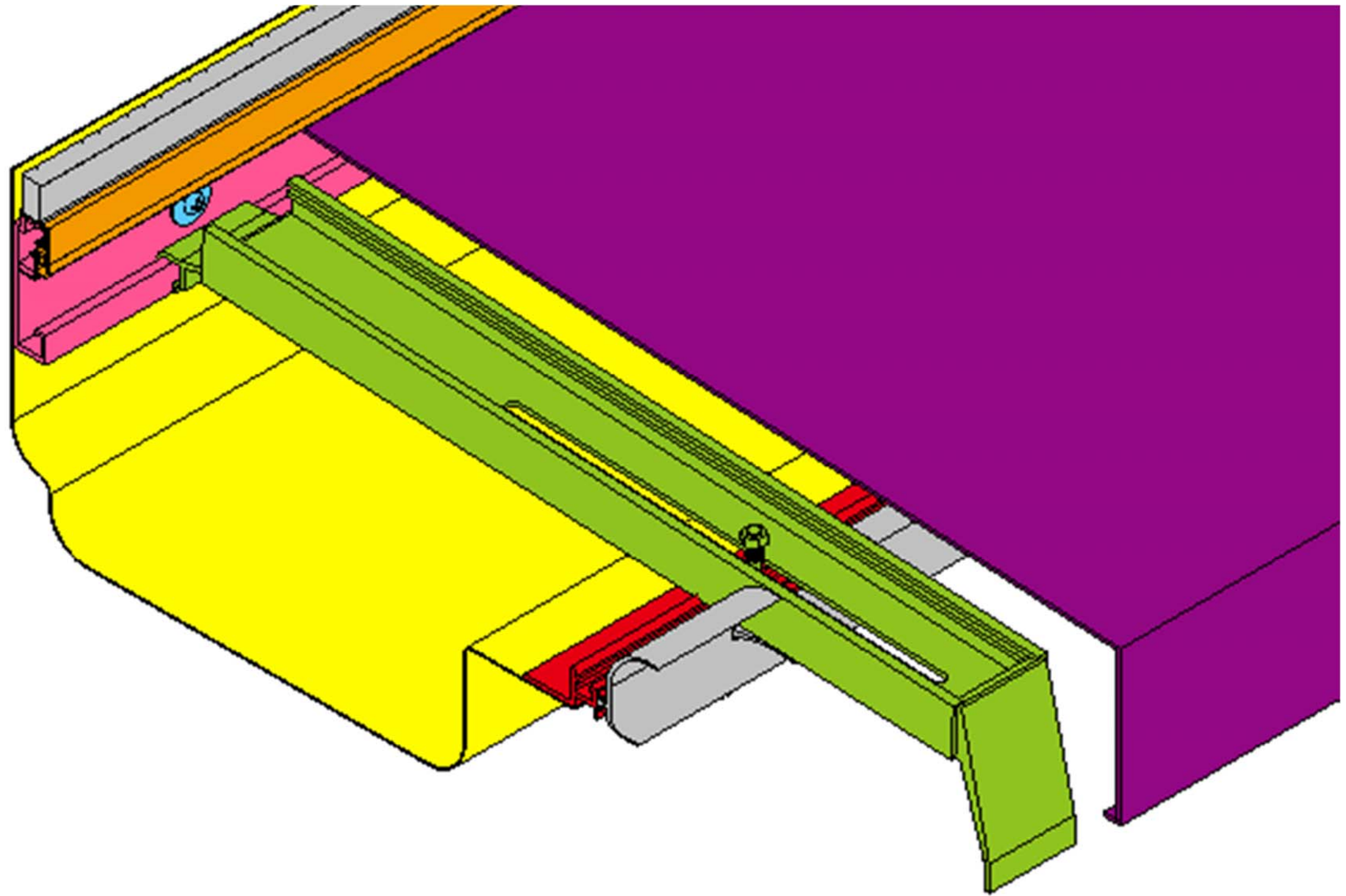
可動量 X : カタログ参照

Y : カタログ参照

Z : カタログ参照



LOD250



LOD400

屋根コーナー

SL-RCW500 [クリアランス250]

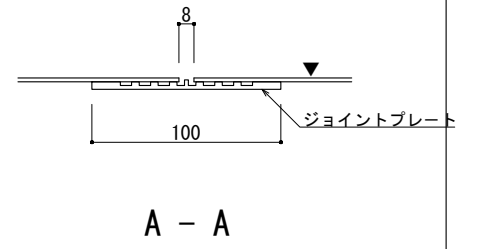
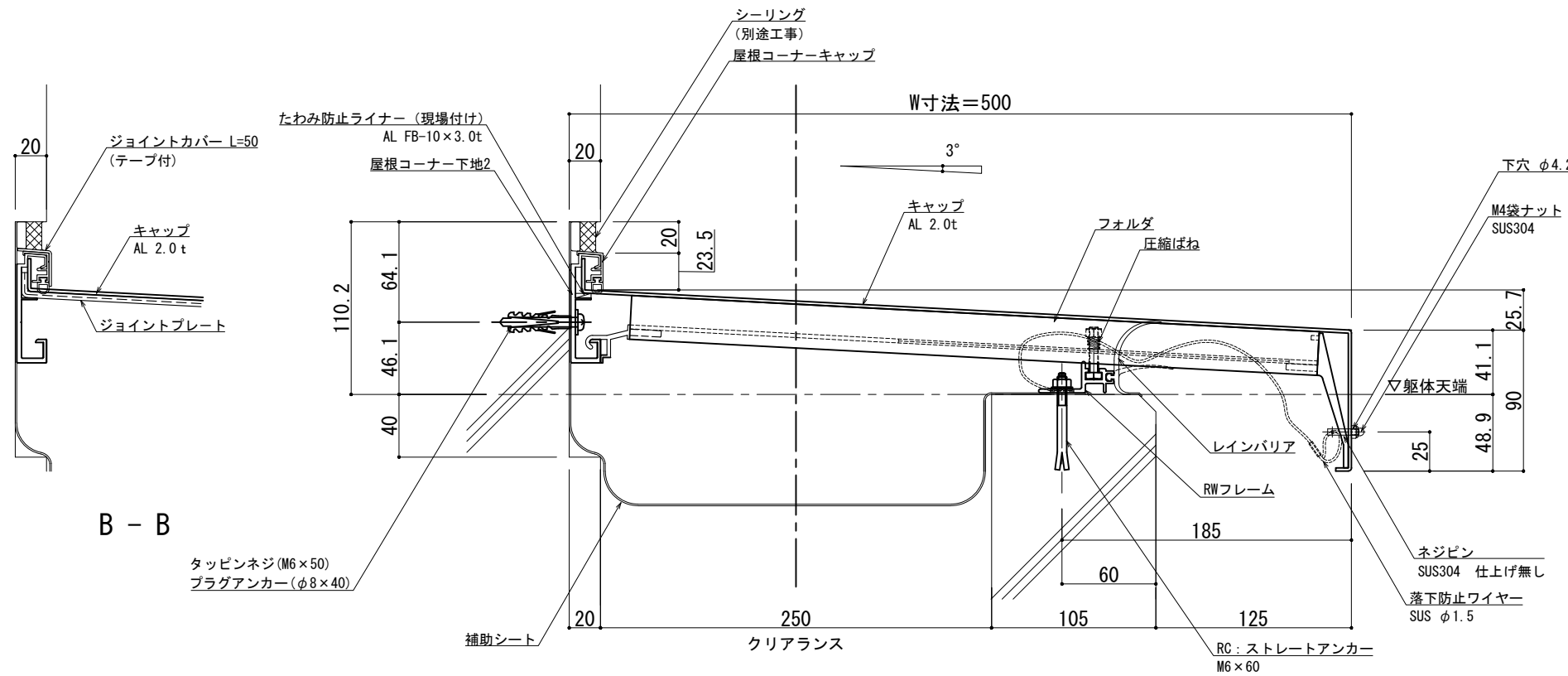
種別: アルミ

固定ピッチ:

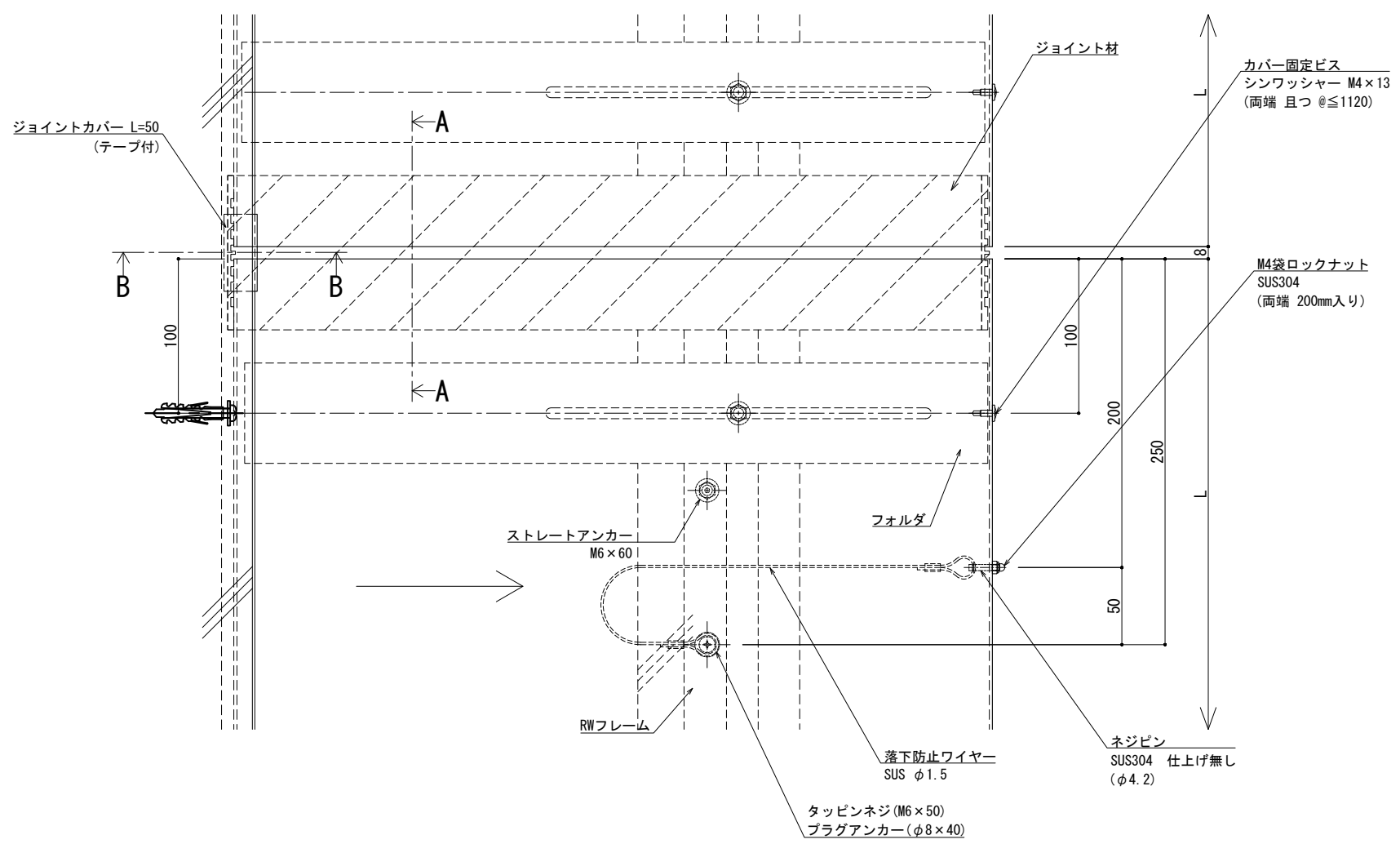
@ ≤ 560 mm

※ 落下防止ワイヤー付

S= 1:2



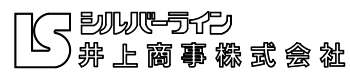
可動図	可動量
	+125mm -125mm
	+フリー -フリー
	+30mm -30mm



※両端部の見附部分に各1本の落下防止ワイヤーを取り付けます。
 ※落下防止ワイヤーは、本体にネジピンとロックナットで取付し、もう一方の端を躯体にタッピンネジで固定接続します。

製図: 2017.11.20 変更: 2023.01.16

改訂年月日	概要	特記事項	作成	設計	担当	検印	工事名	縮尺	通し番号
		当工事で使用する 設計仕様、部材仕様 は、設計仕様書に記載。						A1 1:2 A3 1:4	・ / 枚の内
			作成年月日	タイプ			図名	区分	図面番号
							EXP. J. C 屋根コーナー SL-RCW500 断面図		管理番号 00000000_000



屋根コーナー

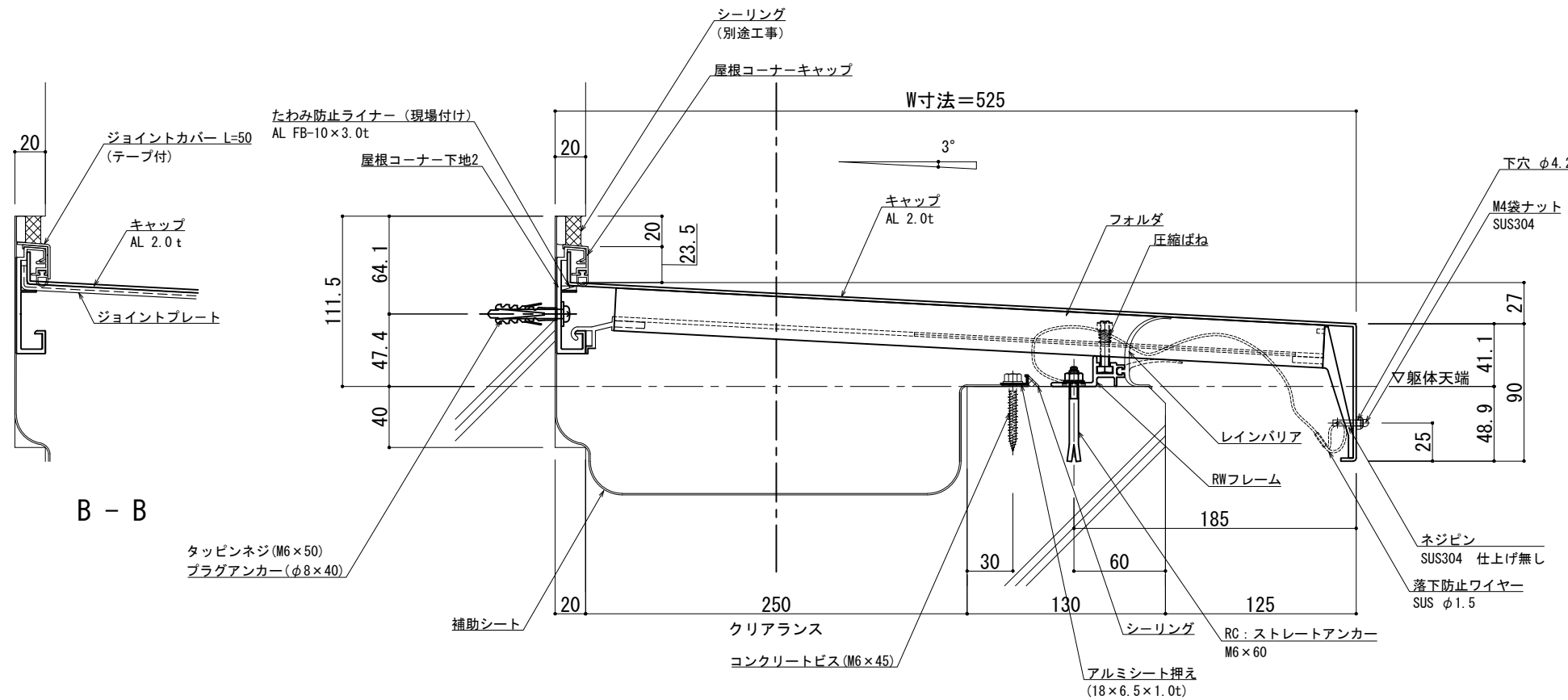
SL-RCW525 [クリアランス250]

種別：アルミ

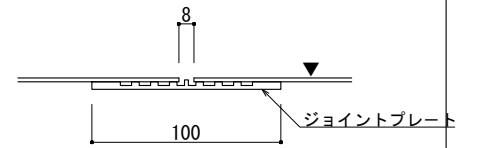
固定ピッチ：
@ ≤ 560 mm

※ 落下防止ワイヤー付

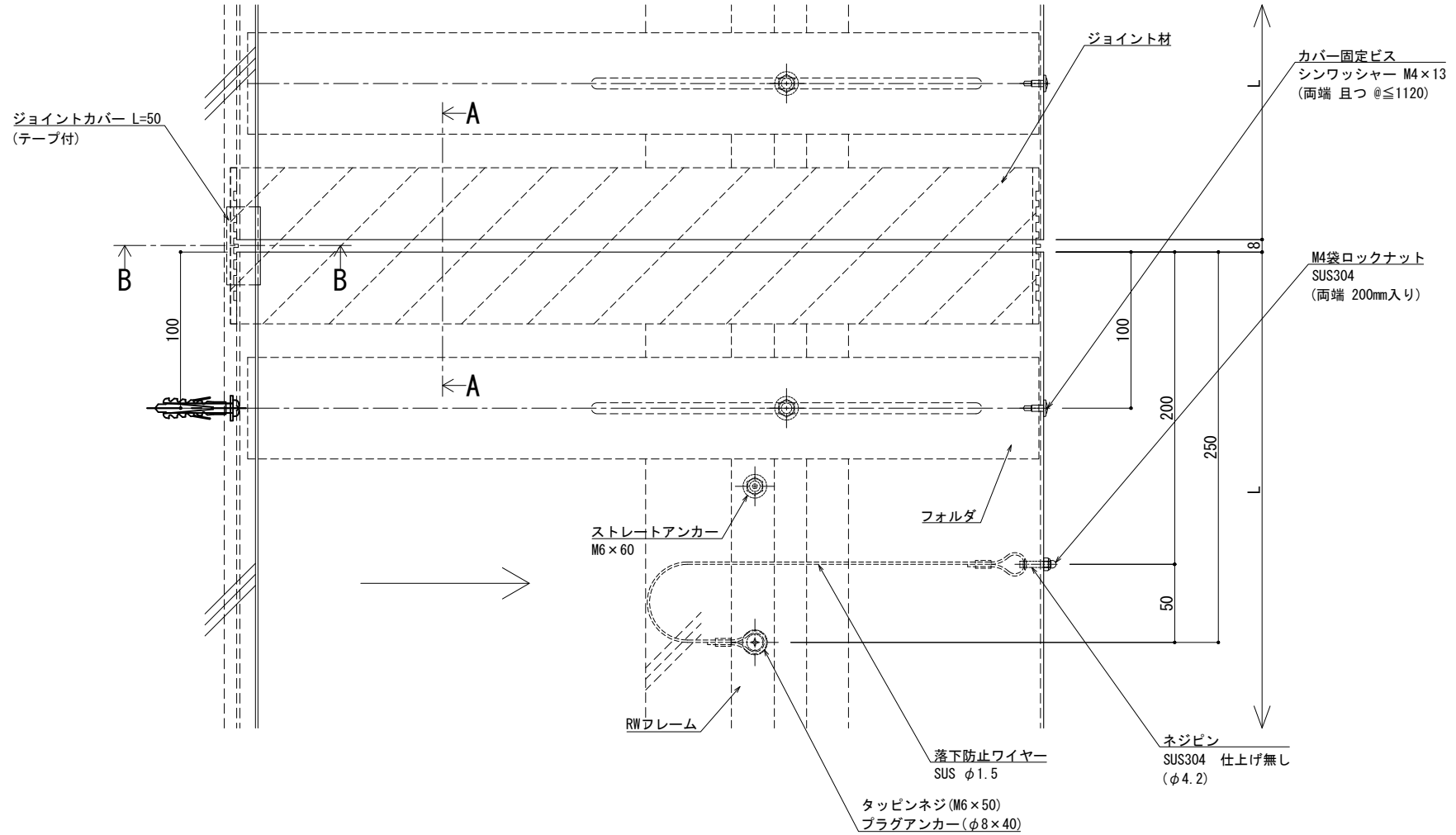
S= 1:2



B - B



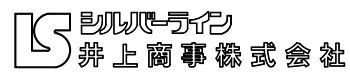
A - A

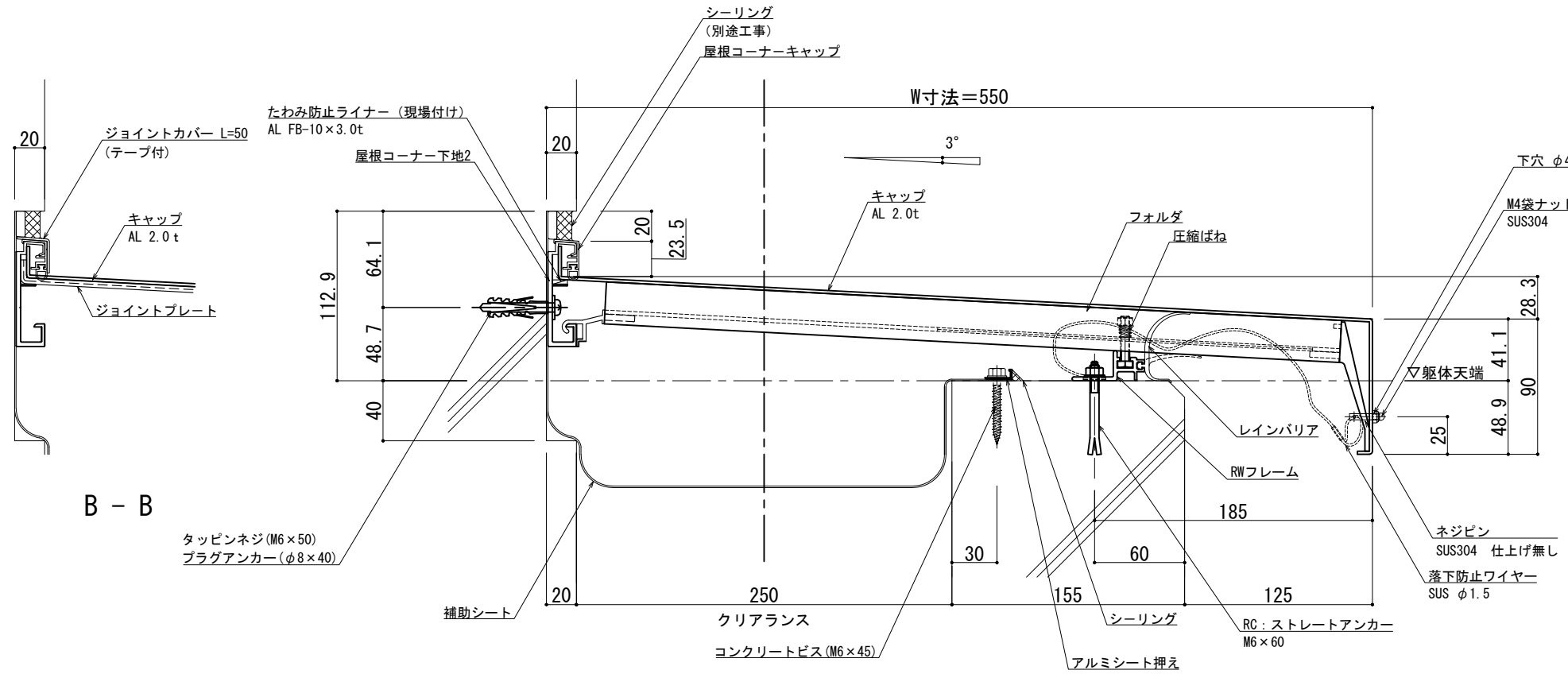


※両端部の見附部分に各1本の落下防止ワイヤーを取り付けます。
※落下防止ワイヤーは、本体にネジピンとロックナットで取付し、もう一方の端を躯体にタッピンネジで固定接続します。

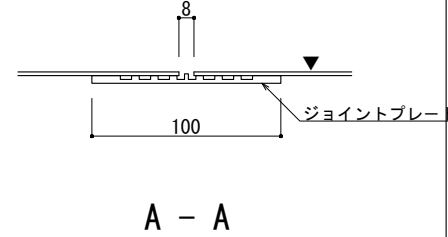
製図: 2017.11.20 変更: 2023.01.16

改訂年月日	概要	特記事項	作成	設計	担当	検印	工事名	縮尺	通し番号
		当工事で使用する設計仕様、部材仕様は、設計仕様書に記載。						A1 1:2 A3 1:4	1 / 1
			作成年月日	タイプ			図名	区分	図面番号
							EXP. J. C 屋根コーナー SL-RCW525 断面図		
									管理番号 00000000.000



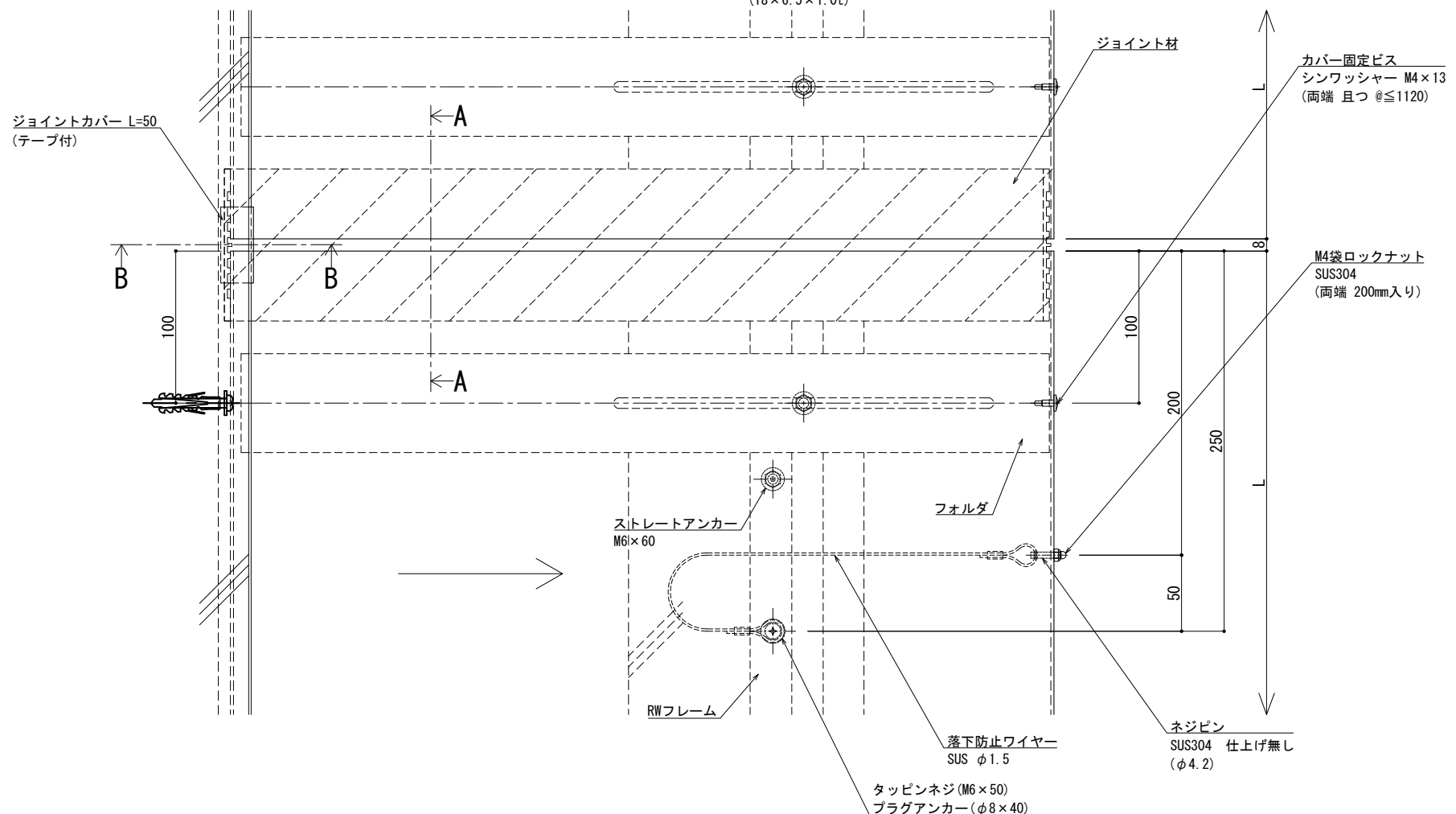


B - B



A - A

可動量	可動量
	+125mm -125mm
	+フリー -フリー
	+30mm -30mm



※両端部の見附部分に各1本の落下防止ワイヤーを取り付けます。
 ※落下防止ワイヤーは、本体にネジピンとロックナットで取付し、もう一方の端を躯体にタッピンネジで固定接続します。

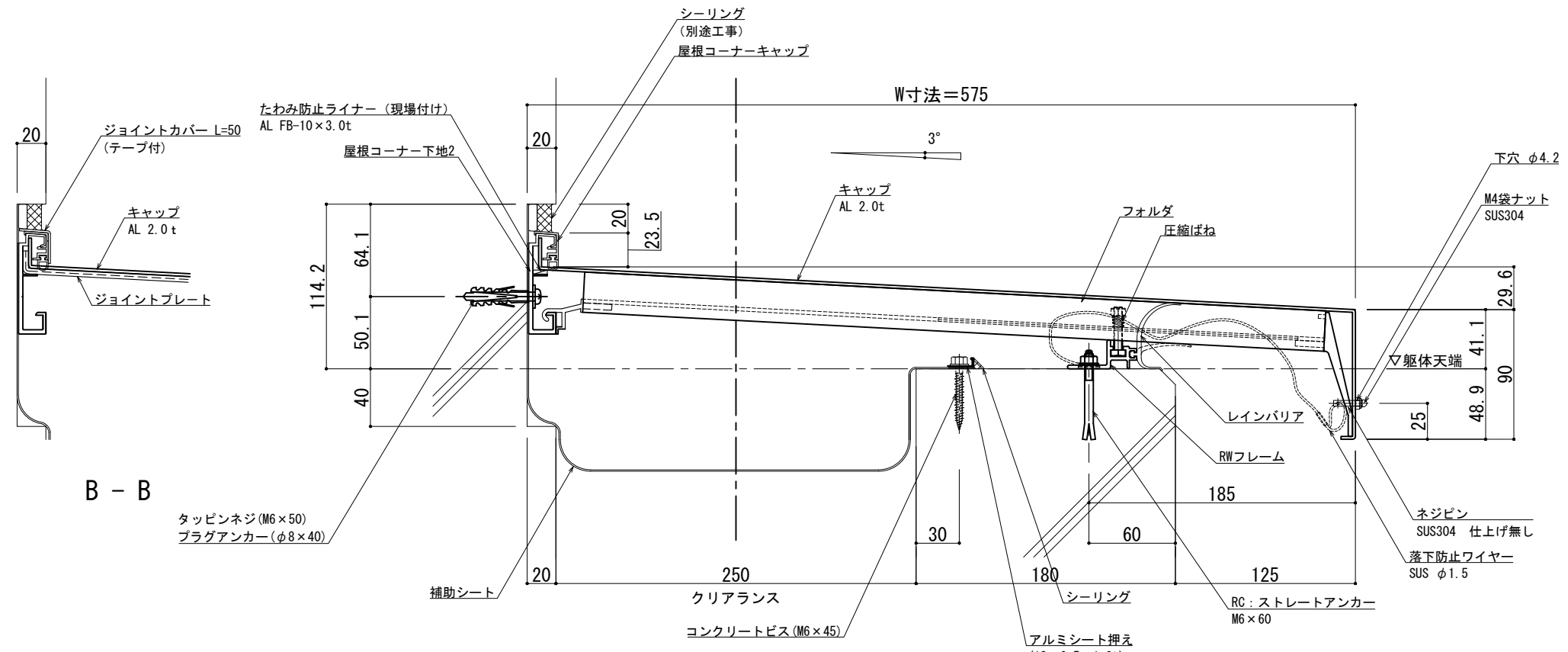
製図: 2017.11.20 変更: 2023.01.16

改訂年月日	概要	特記事項
		当工事で使用する設計仕様、部材仕様は、設計仕様書に記載。

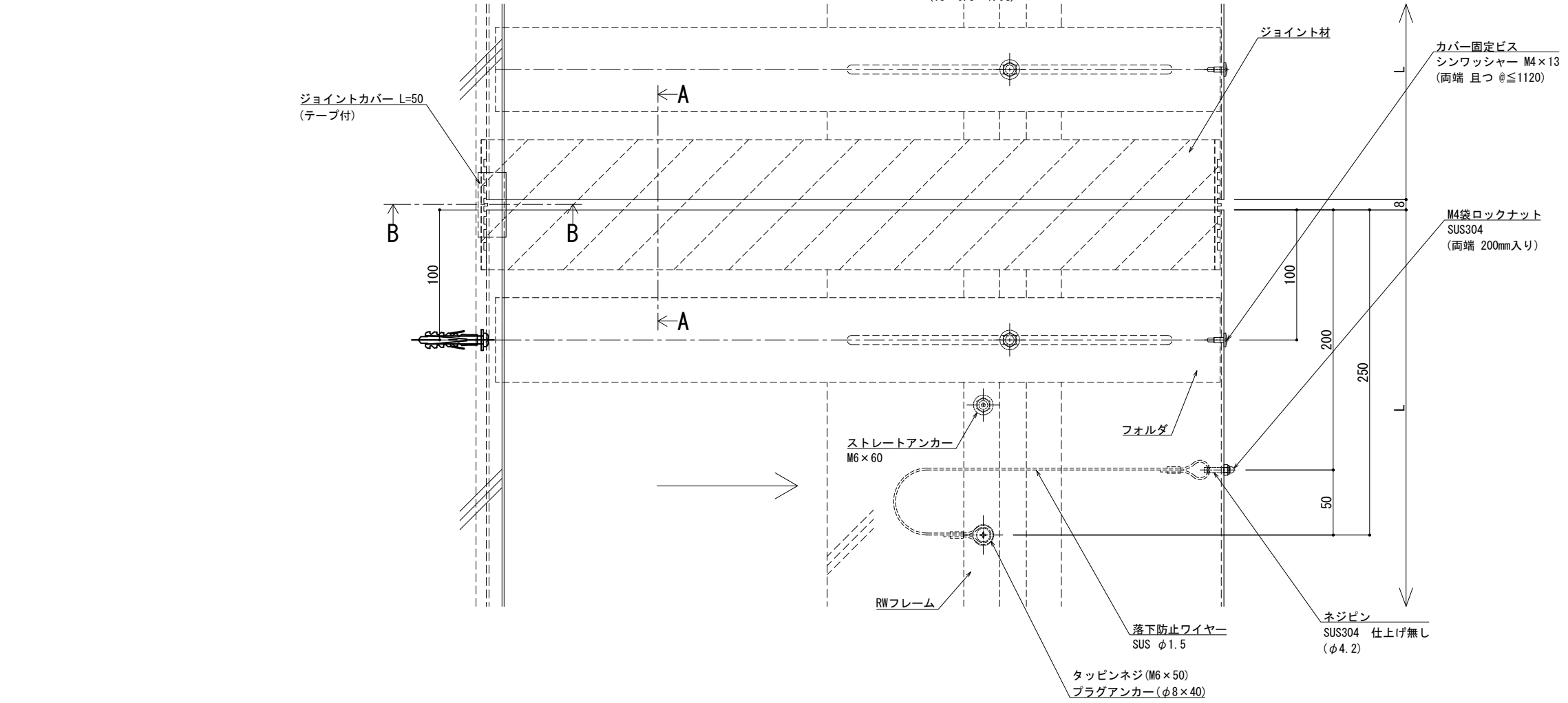
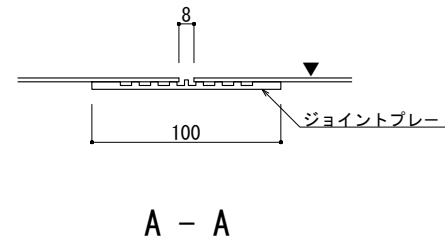
井上商事株式会社

作成	設計	担当	検印	工事名	縮尺	通し番号
作成年月日	タイプ			EXP. J. C 屋根コーナー SL-RCW550 断面図	A1 1:2 A3 1:4	図名

管理番号: 000000001000



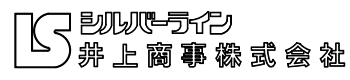
可動図	可動量
	+125mm -125mm
	+フリー -フリー
	+30mm -30mm



※両端部の見附部分に各1本の落下防止ワイヤーを取り付けます。
 ※落下防止ワイヤーは、本体にネジピンとロックナットで取付し、もう一方の端を躯体にタッピンネジで固定接続します。

制定: 2017.11.20
 改訂: 2023.01.16

改訂年月日	概要	特記事項	作成	設計	担当	検印	工事名	縮尺	通し番号
		当工事で使用する設計仕様、部材仕様は、設計仕様書に記載。						A1 1:2 A3 1:4	1 / 1
			作成年月日		タイプ		図名	区分	図面番号
							EXP. J. C 屋根コーナー SL-RCW575 断面図		00000000_000



屋根コーナー

SL-RCW600 [クリアランス250]

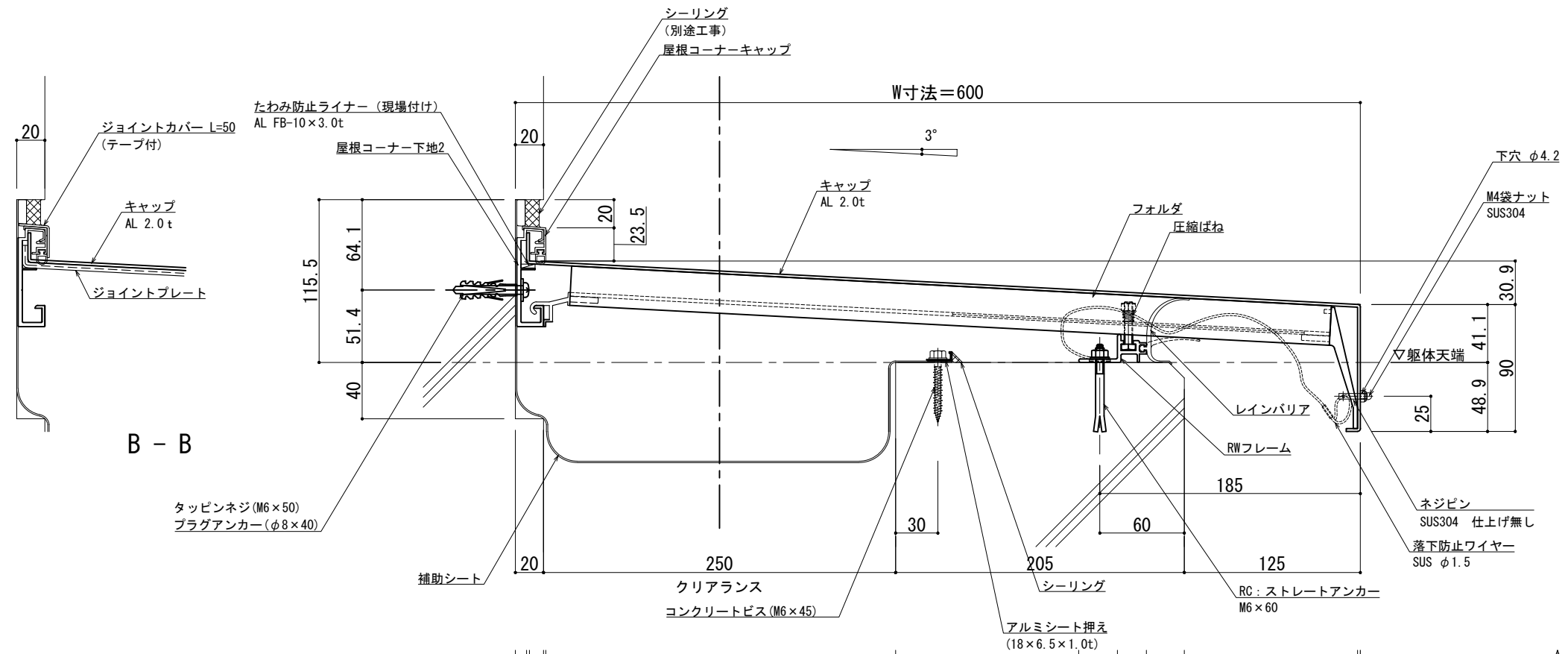
種別: アルミ

固定ピッチ:

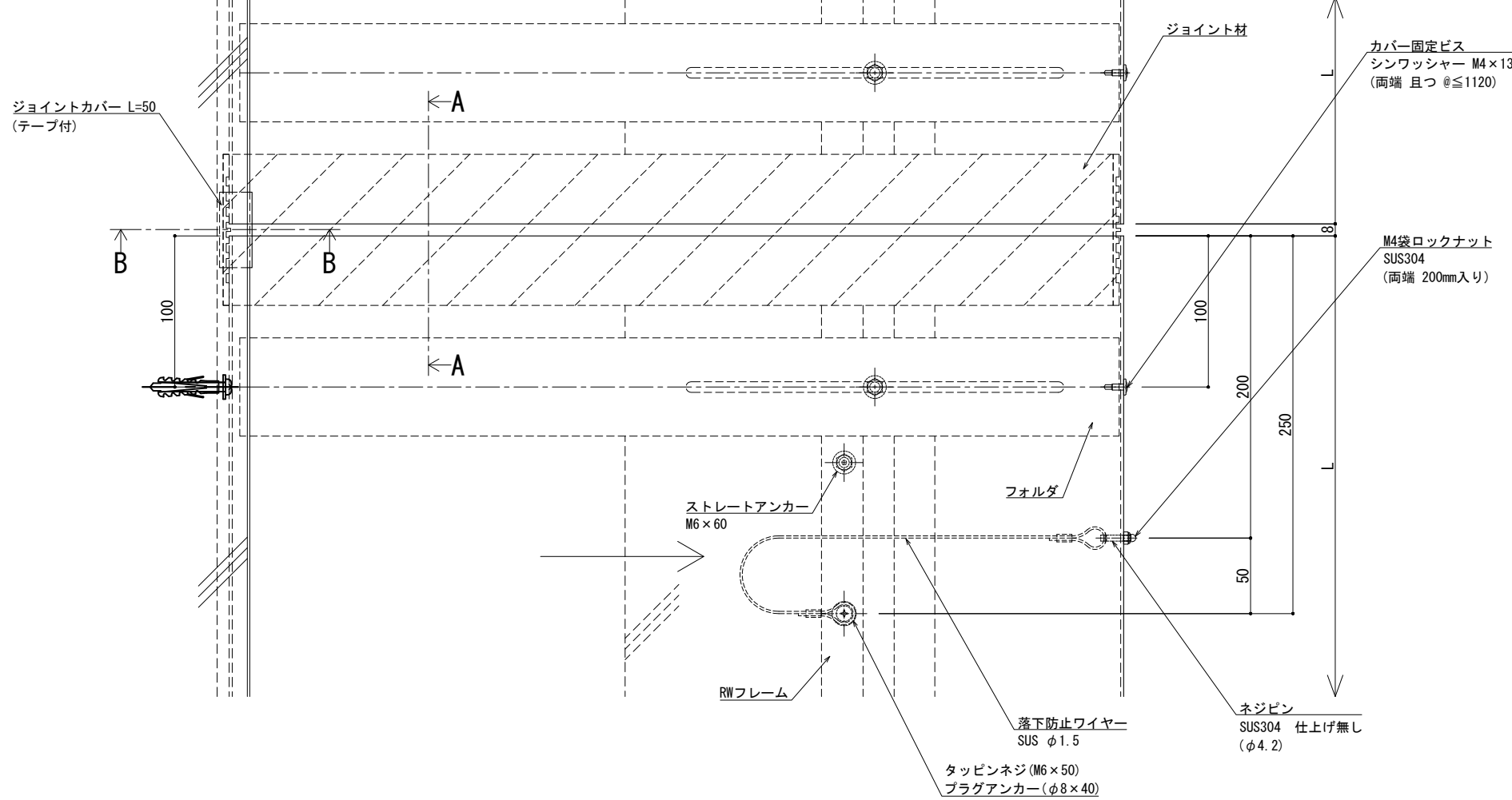
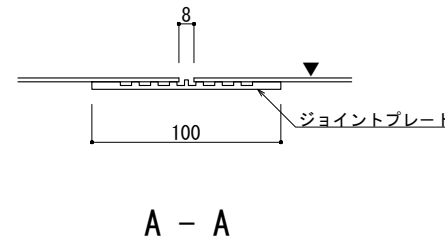
@ ≤ 560 mm

※ 落下防止ワイヤー付

S= 1:2



可動図	可動量
	+125mm -125mm
	+フリー -フリー
	+30mm -30mm



※両端部の見附部分に各1本の落下防止ワイヤーを取り付けます。
※落下防止ワイヤーは、本体にネジピンとロックナットで取付し、もう一方の端を躯体にタッピンネジで固定接続します。

改訂年月日		概要		特記事項	
設計				当工事で使用する設計仕様、部材仕様は、設計仕様書に記載。	
検査					
承認					

井上商事株式会社

作成	設計	担当	検印	工事名
作成年月日		タイプ		図名
				EXP. J. C 屋根コーナー SL-RCW600 断面図

縮尺	通し番号
A1 1:2 A3 1:4	〃 / 〃 枚の内
区分	図面番号
	〃 / 〃
管理番号 00000000_000	

屋根コーナー

SL-RCW625 [クリアランス250]

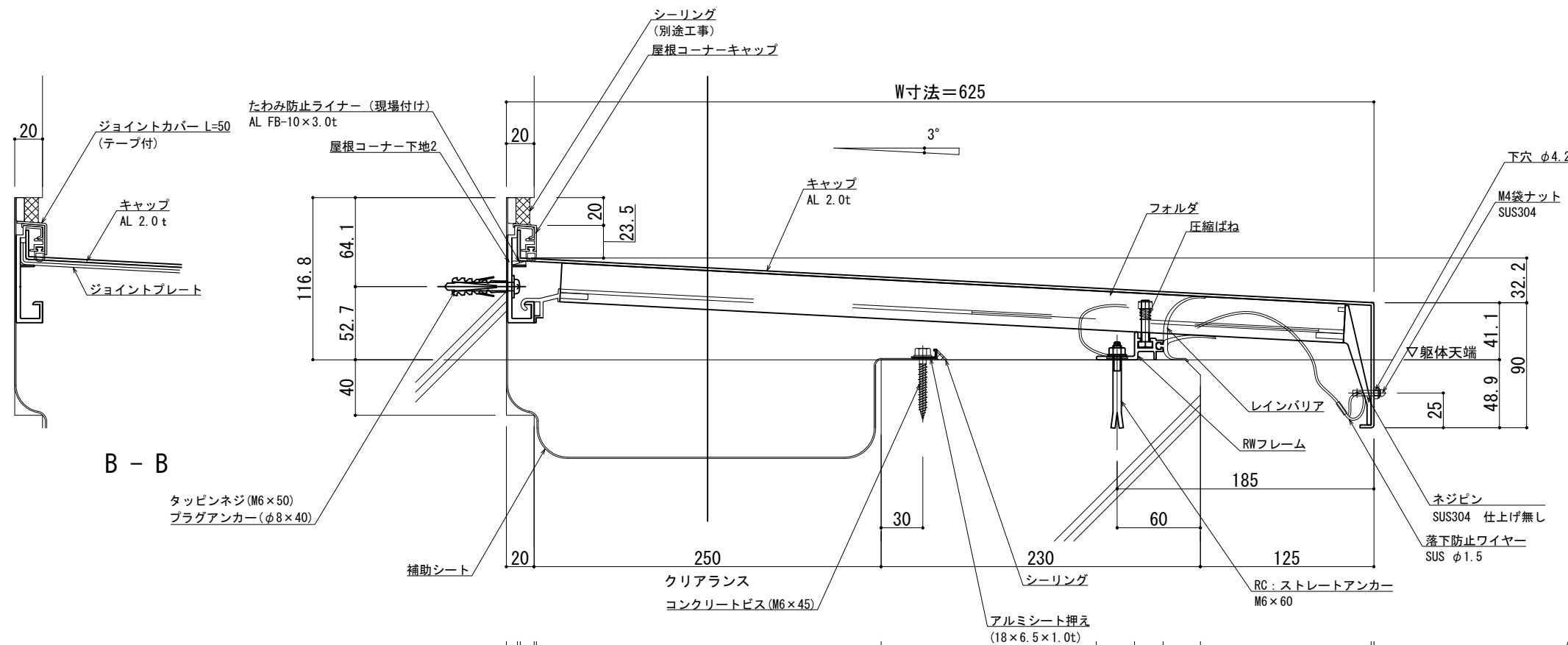
種別: アルミ

固定ピッチ:

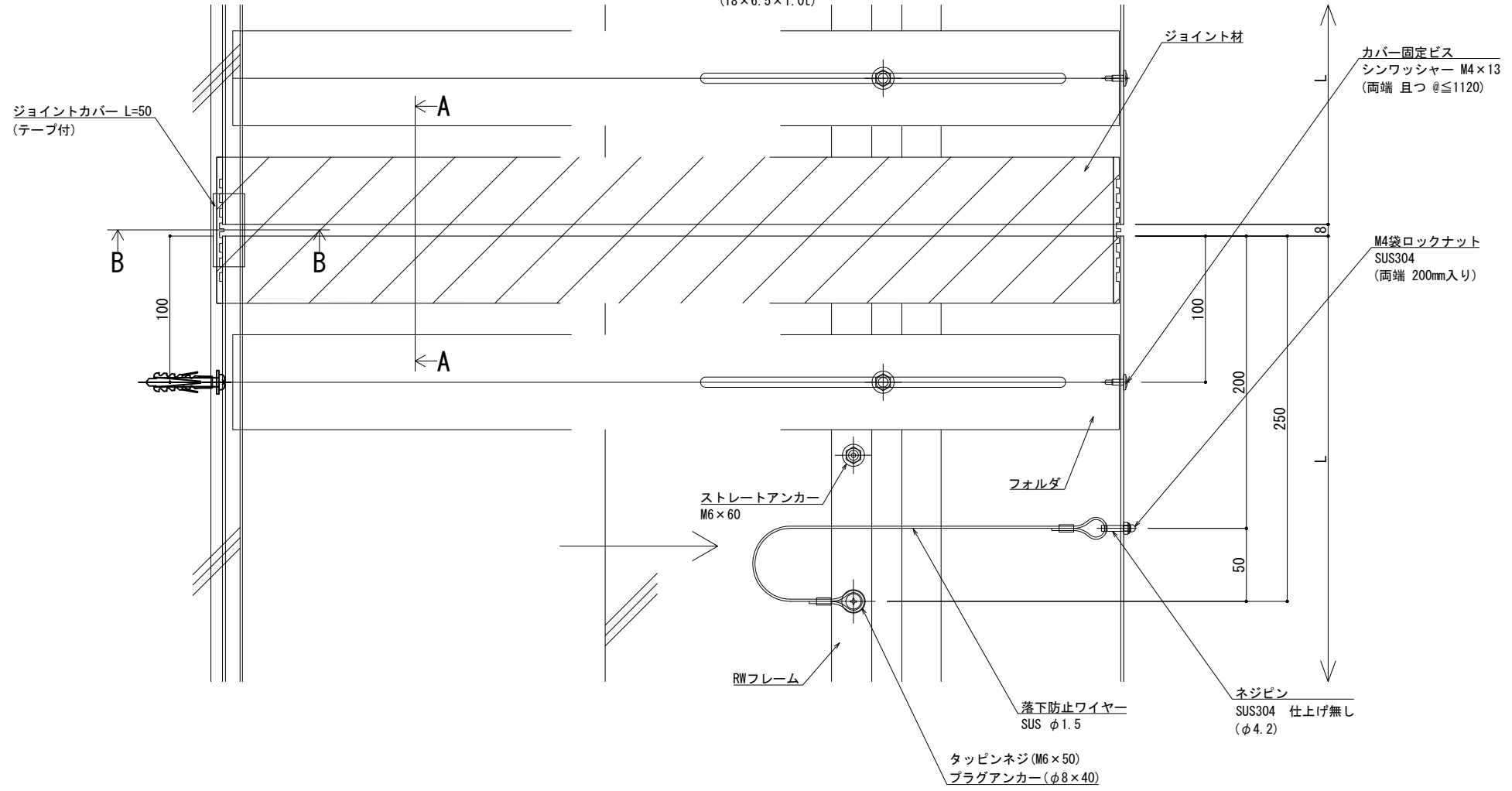
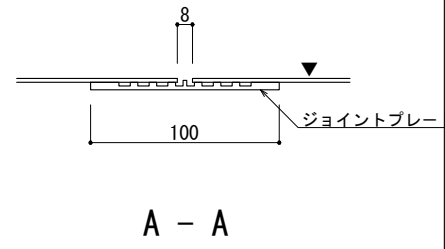
@ ≤ 560 mm

※ 落下防止ワイヤー付

S= 1:2



可動図	可動量
	+125mm -125mm
	+フリー -フリー
	+30mm -30mm



※両端部の見附部分に各1本の落下防止ワイヤーを取り付けます。
 ※落下防止ワイヤーは、本体にネジピンとロックナットで取付し、もう一方の端を躯体にタッピンネジで固定接続します。

改訂	改訂年月日	概要	特記事項	井上商事株式会社	作成	設計	担当	検印	工事名	縮尺	通し番号	
			当工事で使用する設計仕様、部材仕様は、設計仕様書に記載。		作成年月日					図名	A1 1:2 A3 1:4	秋の内
EXP. J. C 屋根コーナー SL-RCW625 断面図										区分	図面番号	管理番号

製図: 2017.11.20 変更: 2023.01.16

屋根コーナー

SL-RCW650 [クリアランス250]

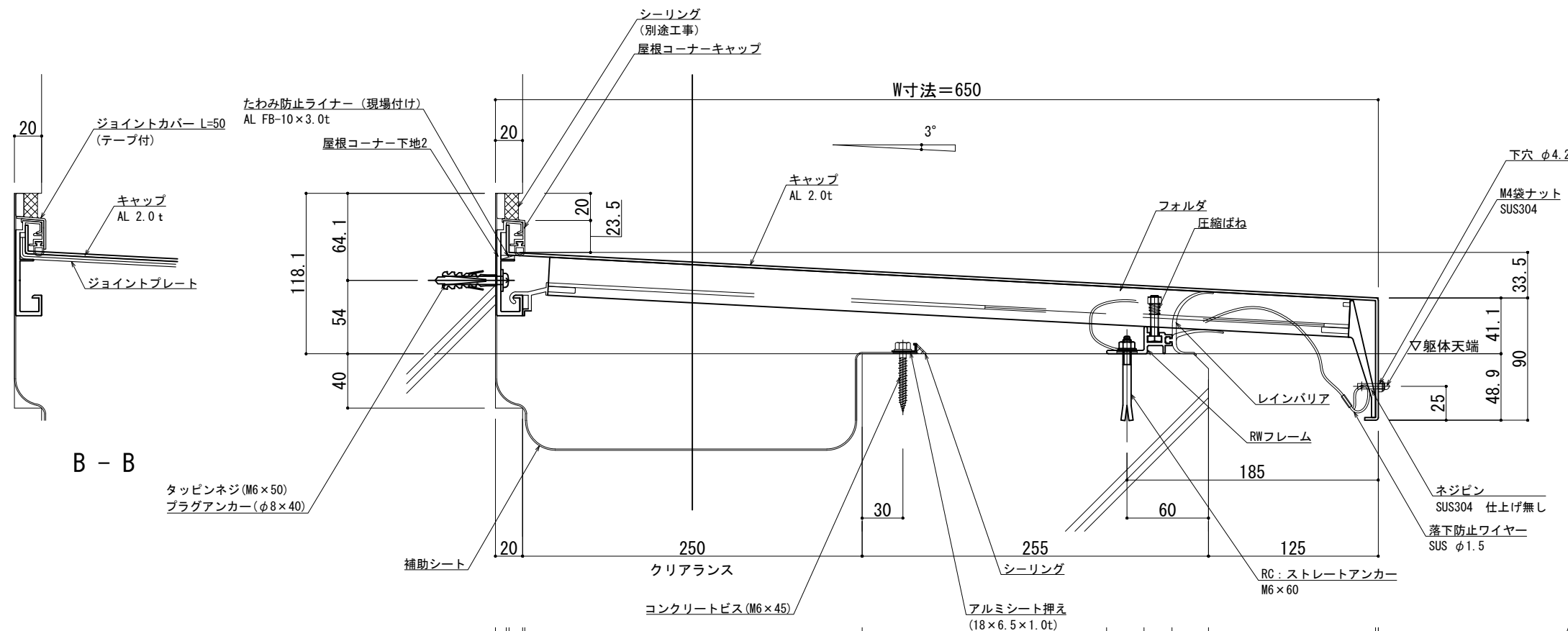
種別: アルミ

固定ピッチ:

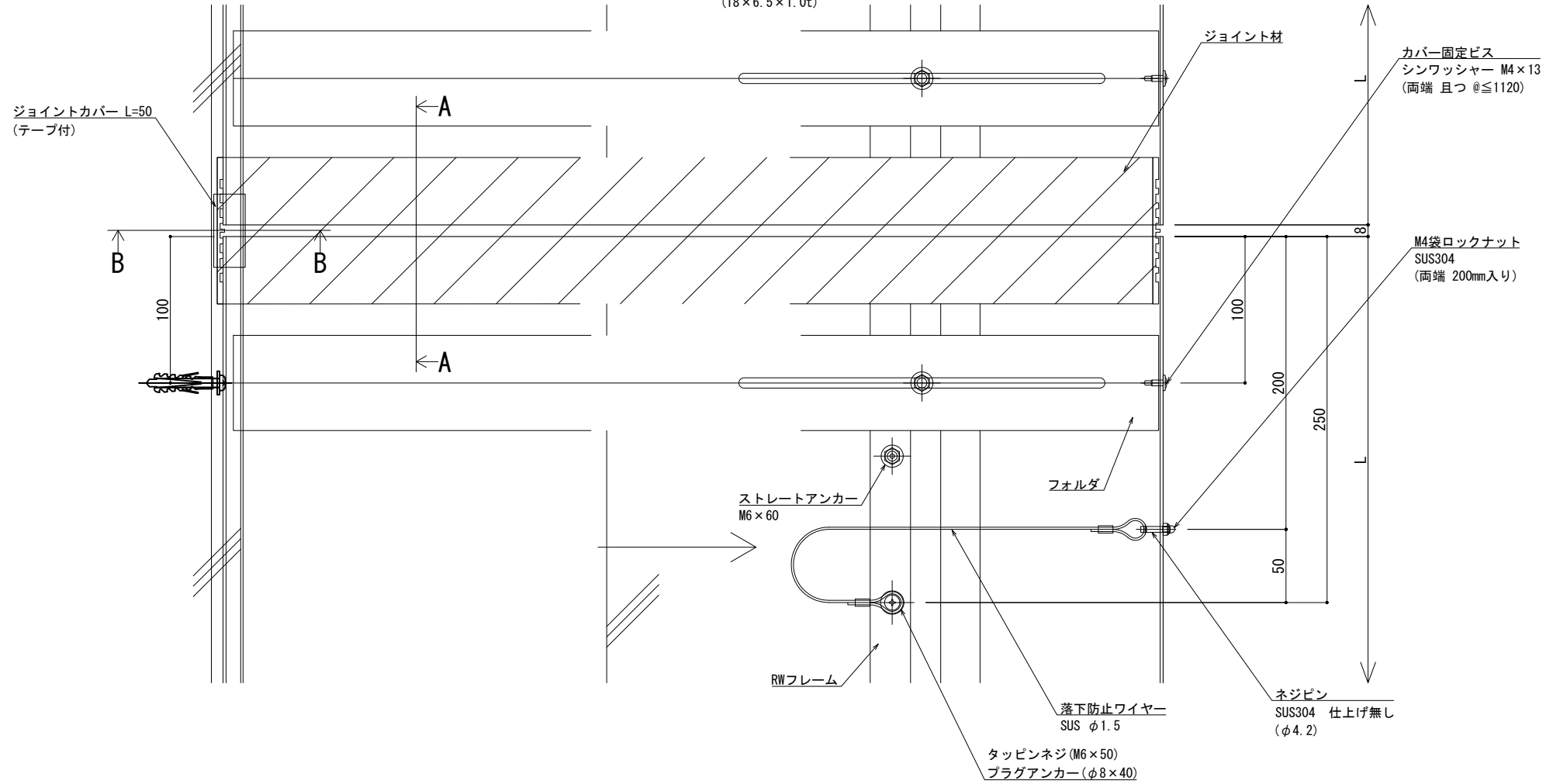
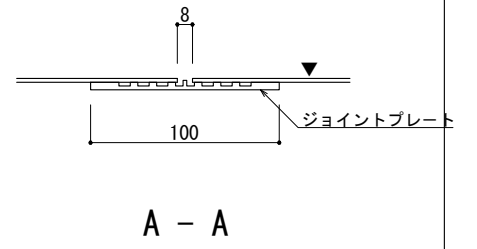
@ ≤ 560 mm

※ 落下防止ワイヤー付

S= 1:2



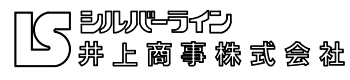
可動図	可動量
	+125mm -125mm
	+フリー -フリー
	+30mm -30mm



※両端部の見附部分に各1本の落下防止ワイヤーを取り付けます。
 ※落下防止ワイヤーは、本体にネジピンとロックナットで取付し、もう一方の端を躯体にタッピンネジで固定接続します。

製図: 2017.11.20 変更: 2023.01.16

改訂年月日	概要	特記事項	作成	設計	担当	検印	工事名	縮尺	通し番号
		当工事で使用する設計仕様、部材仕様は、設計仕様書に記載。						A1 1:2 A3 1:4	1 / 1
			作成年月日	タイプ			図名	区分	図面番号
							EXP. J. C 屋根コーナー SL-RCW650 断面図		
								管理番号	00000000.000



屋根コーナー

SL-RCW675 [クリアランス250]

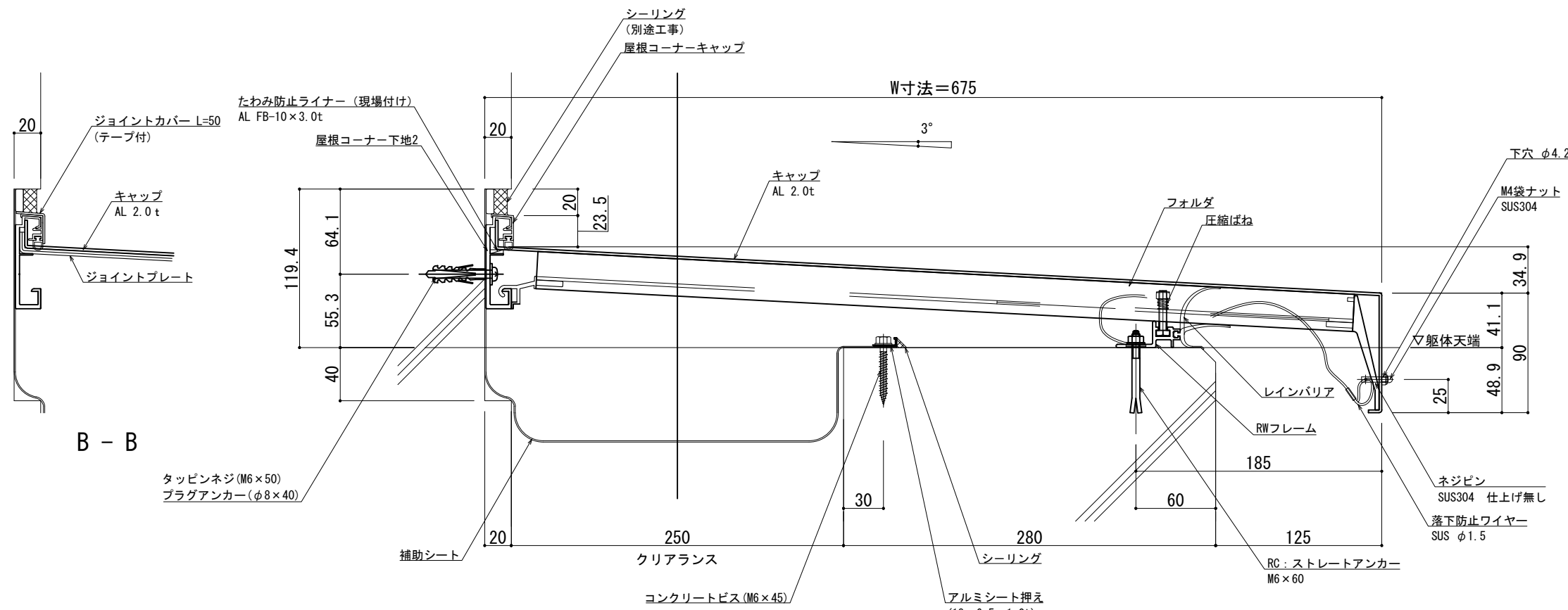
種別: アルミ

固定ピッチ:

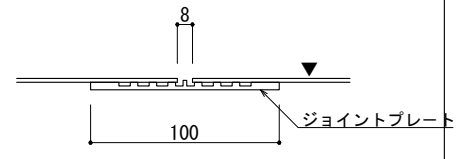
@ ≤ 560 mm

※ 落下防止ワイヤー付

S= 1:2

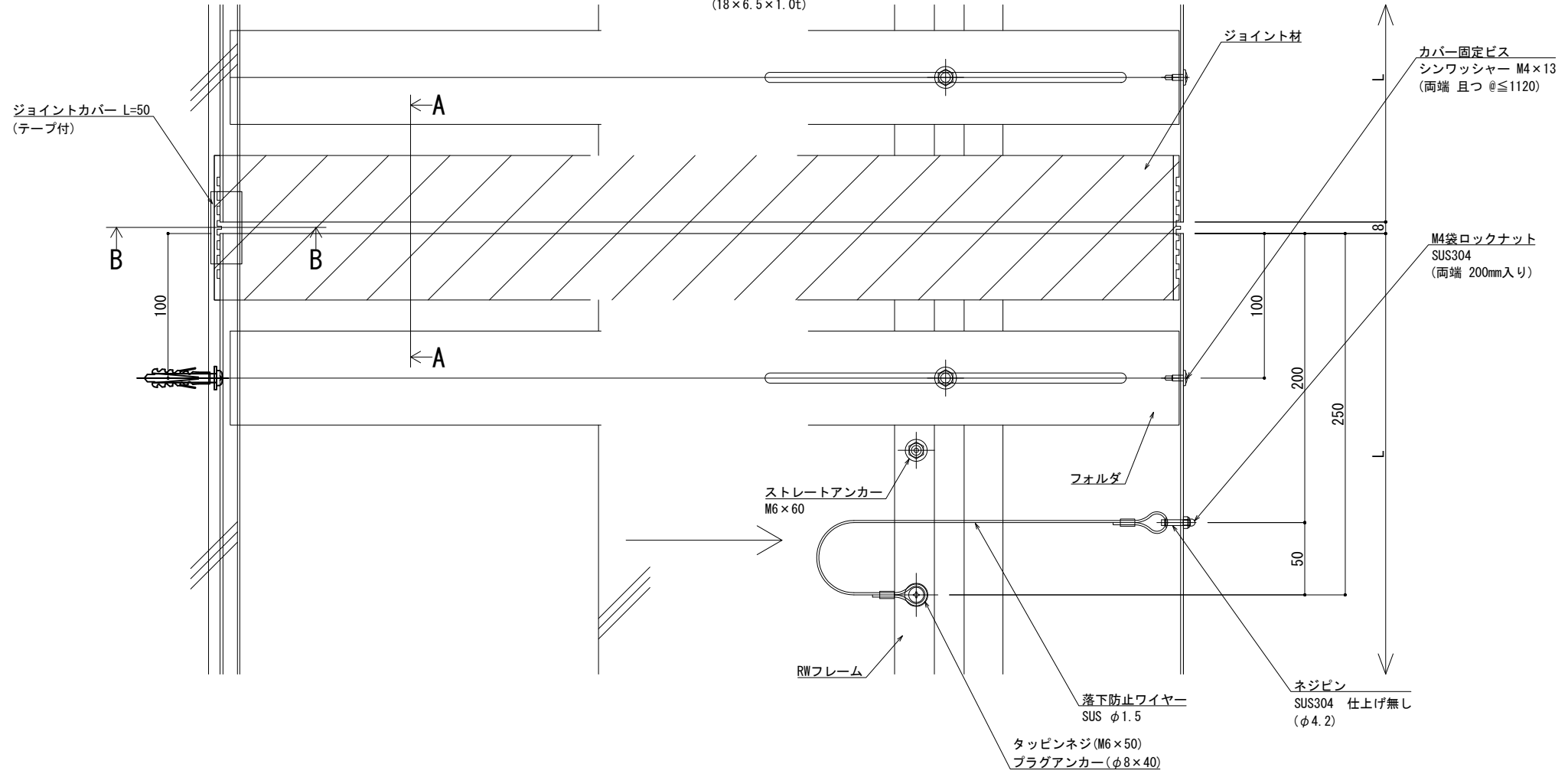


B - B



A - A

可動図	可動量
	+125mm -125mm
	+フリー -フリー
	+30mm -30mm



※両端部の見附部分に各1本の落下防止ワイヤーを取り付けます。
 ※落下防止ワイヤーは、本体にネジピンとロックナットで取付し、もう一方の端を躯体にタッピングネジで固定接続します。

製図: 2017.11.20 変更: 2023.01.16

改訂年月日	概要	特記事項
		当工事で使用する設計仕様、部材仕様は、設計仕様書に記載。

井上商事株式会社

作成	設計	担当	検印	工事名	縮尺	通し番号
				EXP. J. C 屋根コーナー SL-RCW675 断面図	A1 1:2 A3 1:4	秋の内
作成年月日	タイプ	図名	図面番号	管理番号: 00000000.000		

屋根コーナー

SL-RCW700 [クリアランス250]

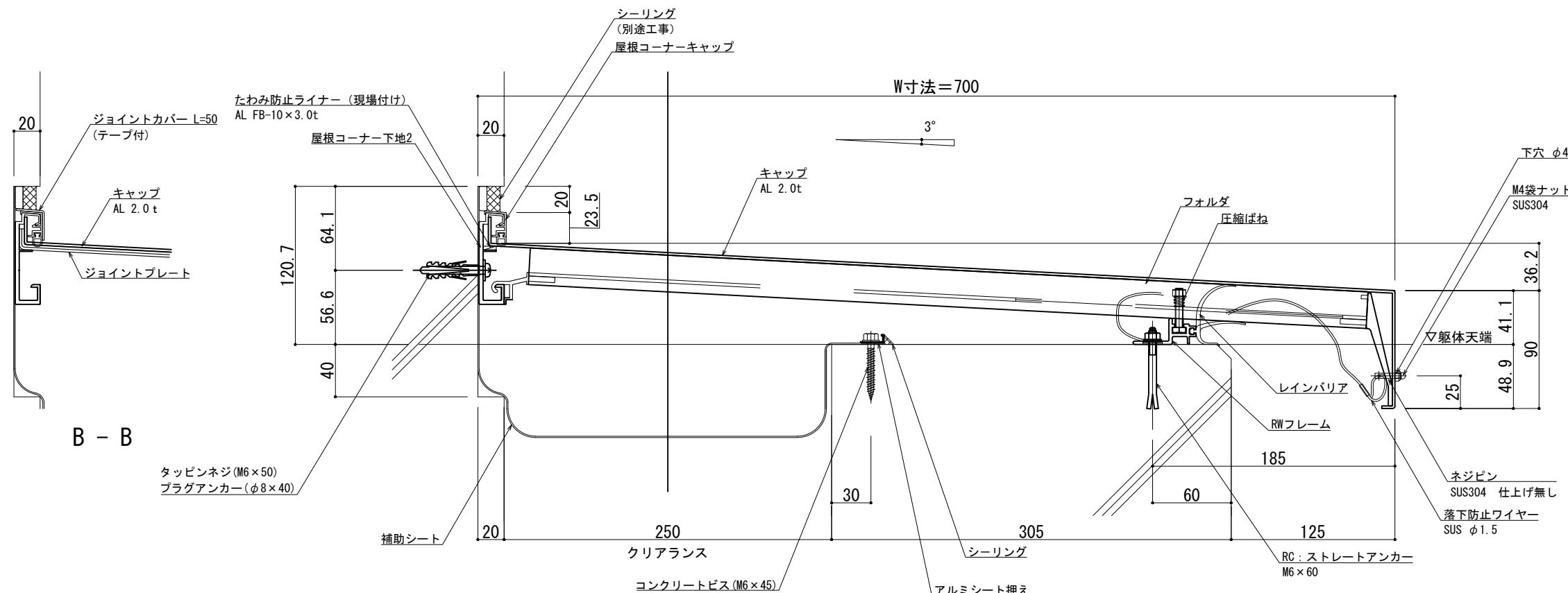
種別: アルミ

固定ピッチ:

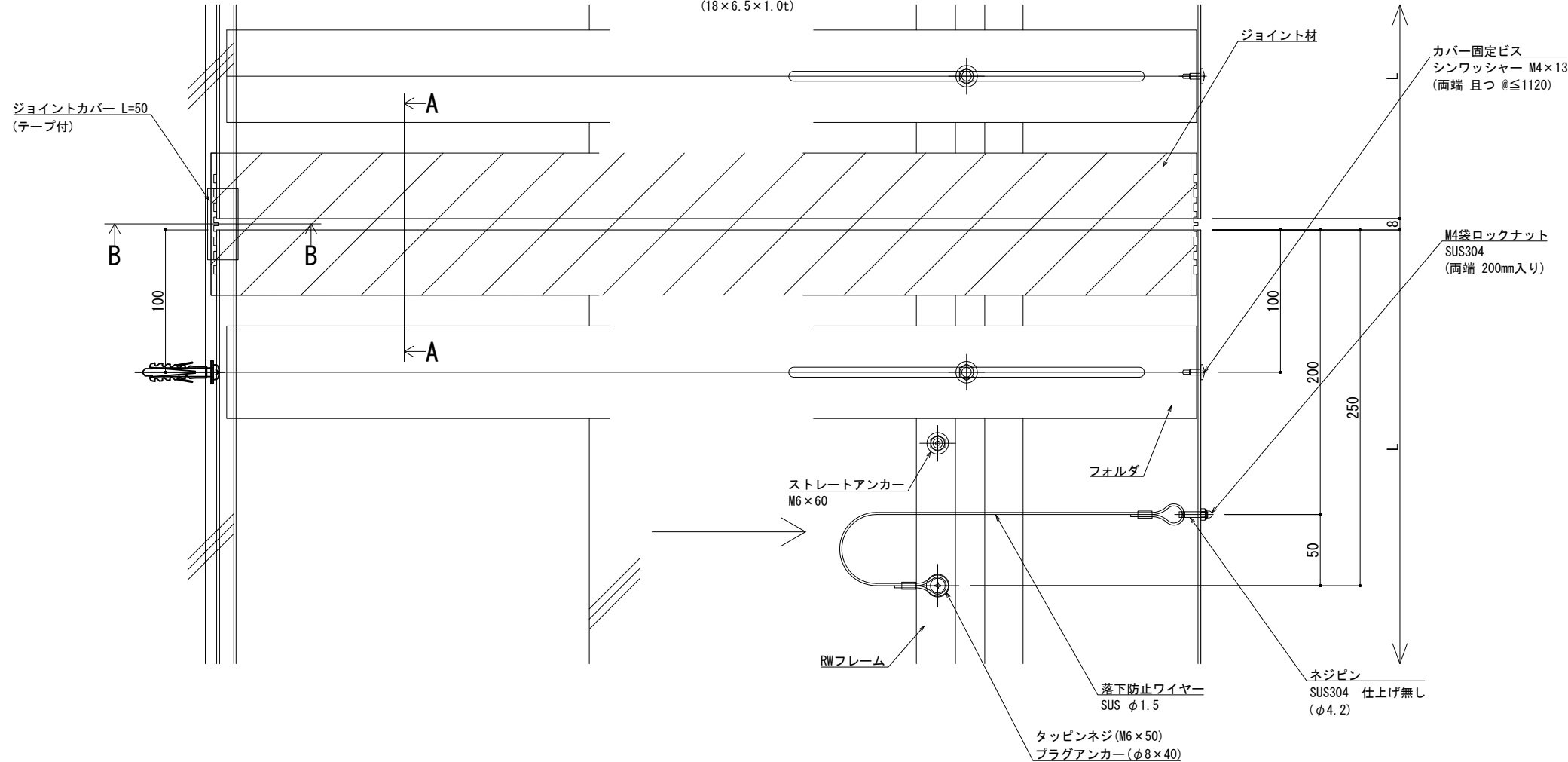
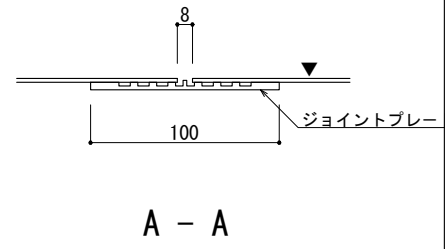
@ ≤ 560 mm

※ 落下防止ワイヤー付

S= 1:2



可動図	可動量
	+125mm -125mm
	+フリー -フリー
	+30mm -30mm



※両端部の見附部分に各1本の落下防止ワイヤーを取り付けます。
※落下防止ワイヤーは、本体にネジピンとロックナットで取付し、もう一方の端を躯体にタッピンネジで固定接続します。

製図: 2017.11.20 変更: 2023.01.16

改訂年月日	概要	特記事項
		当工事で使用する 設計仕様、部材仕様 は、設計仕様書に記載。

井上商事株式会社

作成	設計	担当	検印	工事名	縮尺	通し番号
作成年月日	タイプ			図名	A1 1:2 A3 1:4	秋の内
				EXP. J. C 屋根コーナー SL-RCW700 断面図	区分	図面番号

管理番号: 00000000.000

屋根コーナー

SL-RCW725 [クリアランス250]

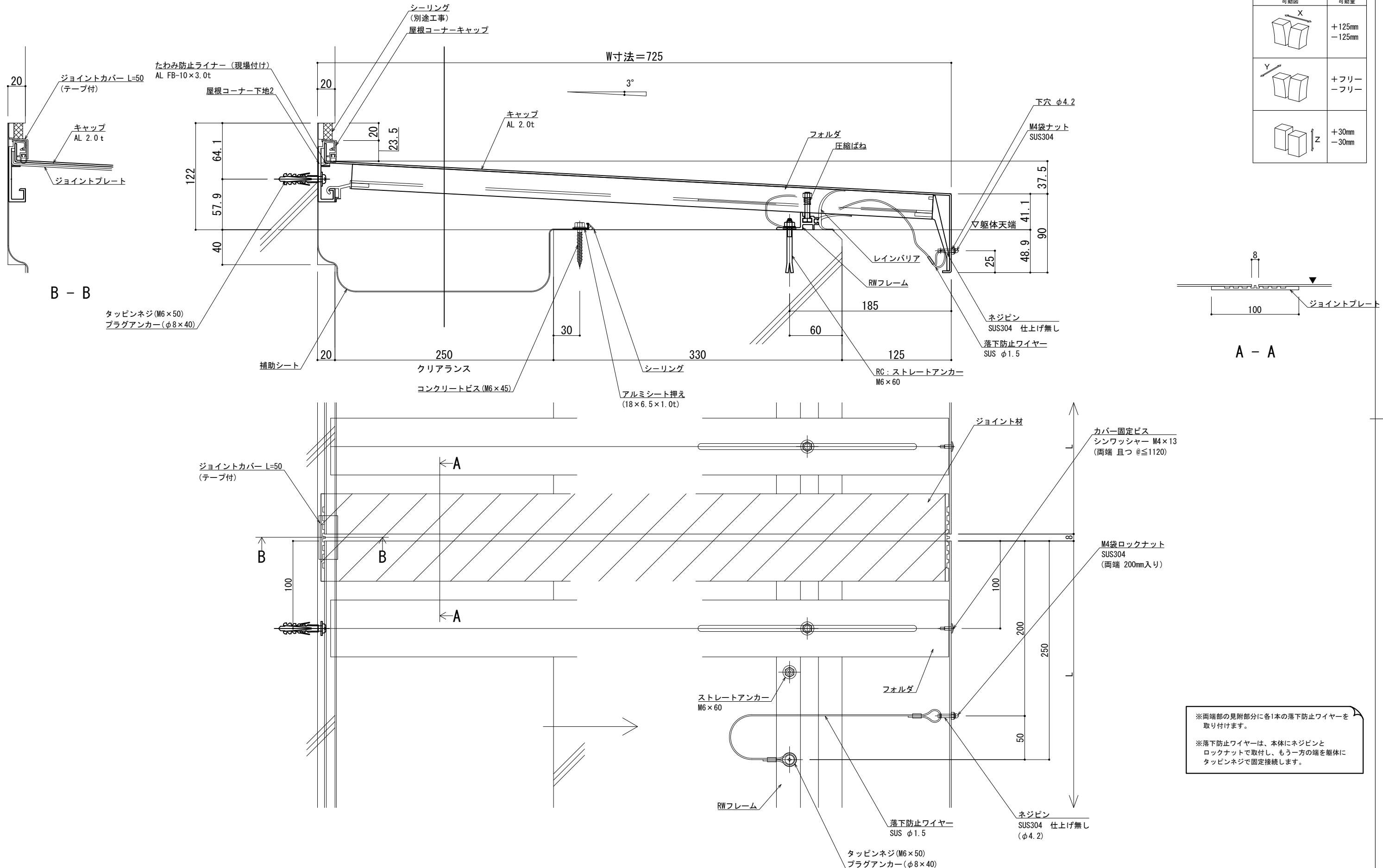
種別: アルミ

固定ピッチ:

@ ≤ 560 mm

※ 落下防止ワイヤー付

S= 1:2



※両端部の見附部分に各1本の落下防止ワイヤーを取り付けます。
 ※落下防止ワイヤーは、本体にネジピンとロックナットで取付し、もう一方の端を躯体にタッピンネジで固定接続します。

製図: 2017.11.20 変更: 2023.01.16

改訂年月日	概要	特記事項	作成	設計	担当	検印	工事名	縮尺	通し番号
		当工事で使用する設計仕様、部材仕様は、設計仕様書に記載。						A1 1:2 A3 1:4	秋の内
改訂			作成年月日	タイプ			図名	区分	図面番号
							EXP. J. C 屋根コーナー SL-RCW725 断面図		



管理番号: 00000000.000

屋根コーナー

SL-RCW750 [クリアランス250]

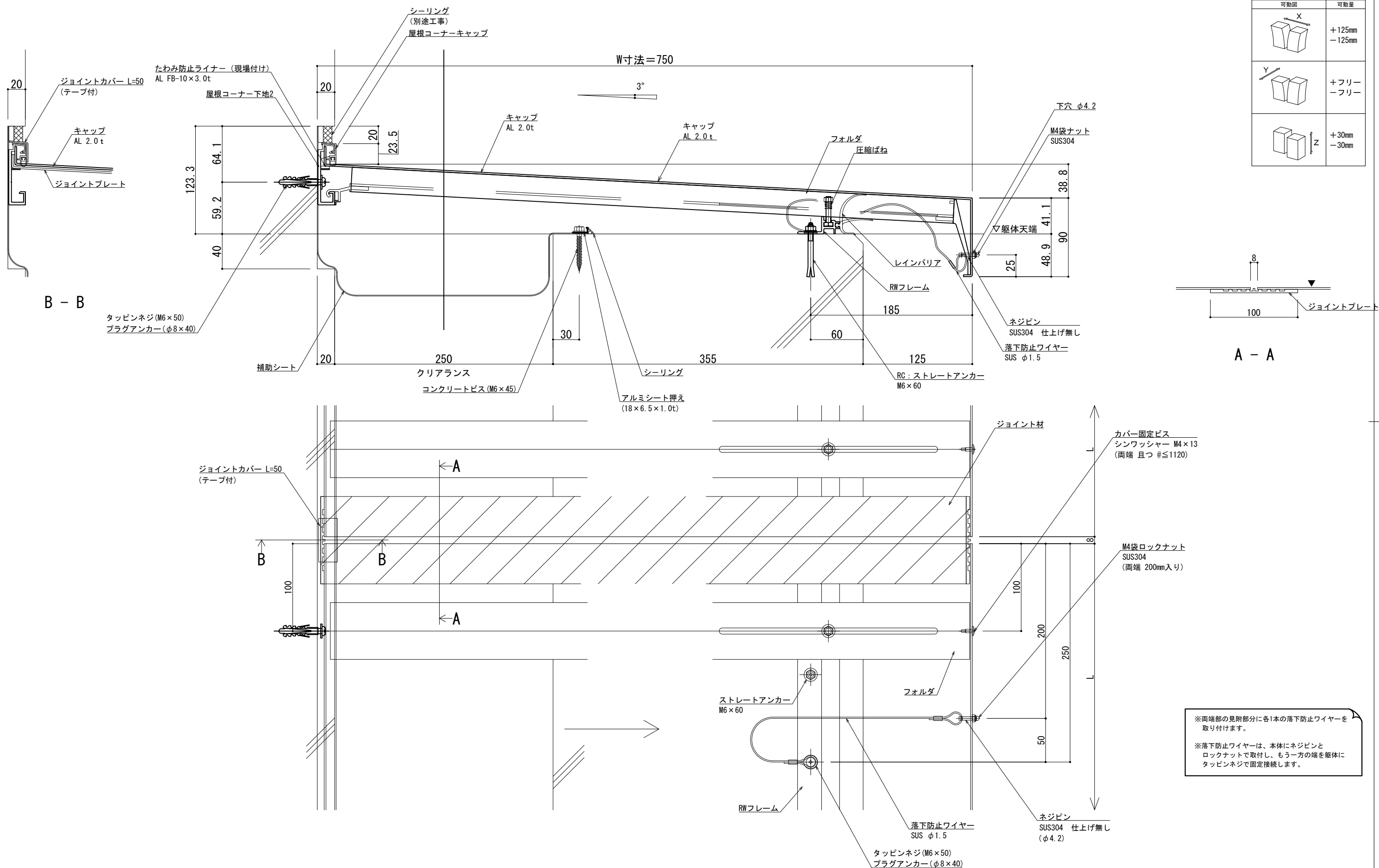
種別: アルミ

固定ピッチ:

@ ≤ 560 mm

※ 落下防止ワイヤー付

S= 1:2



製図: 2017.11.20 変更: 2023.01.16

改訂年月日	概要	特記事項
		当工事で使用する設計仕様、部材仕様は、設計仕様書に記載。

井上商事株式会社

作成	設計	担当	検印	工事名	縮尺	通し番号
作成年月日	タイプ			EXP. J. C 屋根コーナー SL-RCW750 断面図	A1 1:2 A3 1:4	秋の内
				図名	区分	図面番号

管理番号: 00000000, 000

屋根コーナー

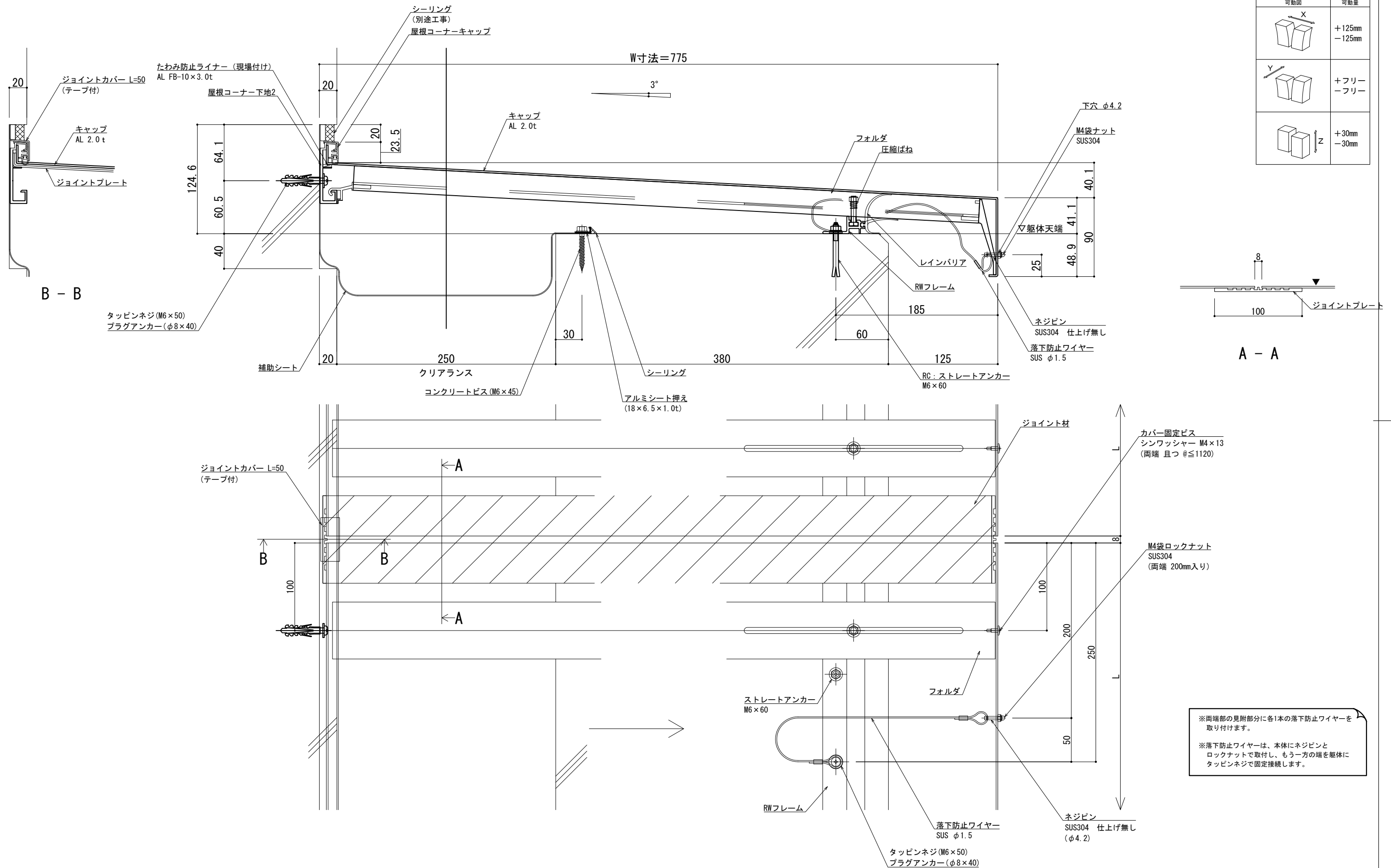
SL-RCW775 [クリアランス250]

種別: アルミ

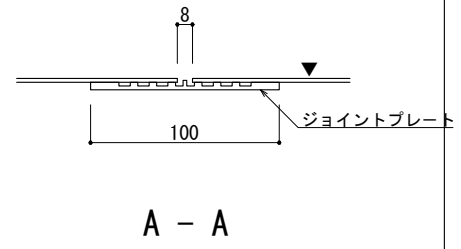
固定ピッチ:
@ ≤ 560 mm

※ 落下防止ワイヤー付

S= 1:2



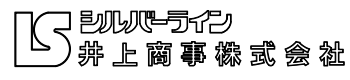
可動図	可動量
	+125mm -125mm
	+フリー -フリー
	+30mm -30mm



※両端部の見附部分に各1本の落下防止ワイヤーを取り付けます。
※落下防止ワイヤーは、本体にネジピンとロックナットで取付し、もう一方の端を躯体にタッピンネジで固定接続します。

製図: 2017.11.20
改訂: 2023.01.16

改訂年月日	概要	特記事項	作成	設計	担当	検印	工事名	縮尺	通し番号
		当工事で使用する 設計仕様、部材仕様 は、設計仕様書に記載。					EXP. J. C 屋根コーナー SL-RCW775 断面図	A1 1:2 A3 1:4	1 / 1
			作成年月日	タイプ			図名	区分	図面番号



管理番号: 00000000.000

屋根コーナー

SL-RCW800 [クリアランス250]

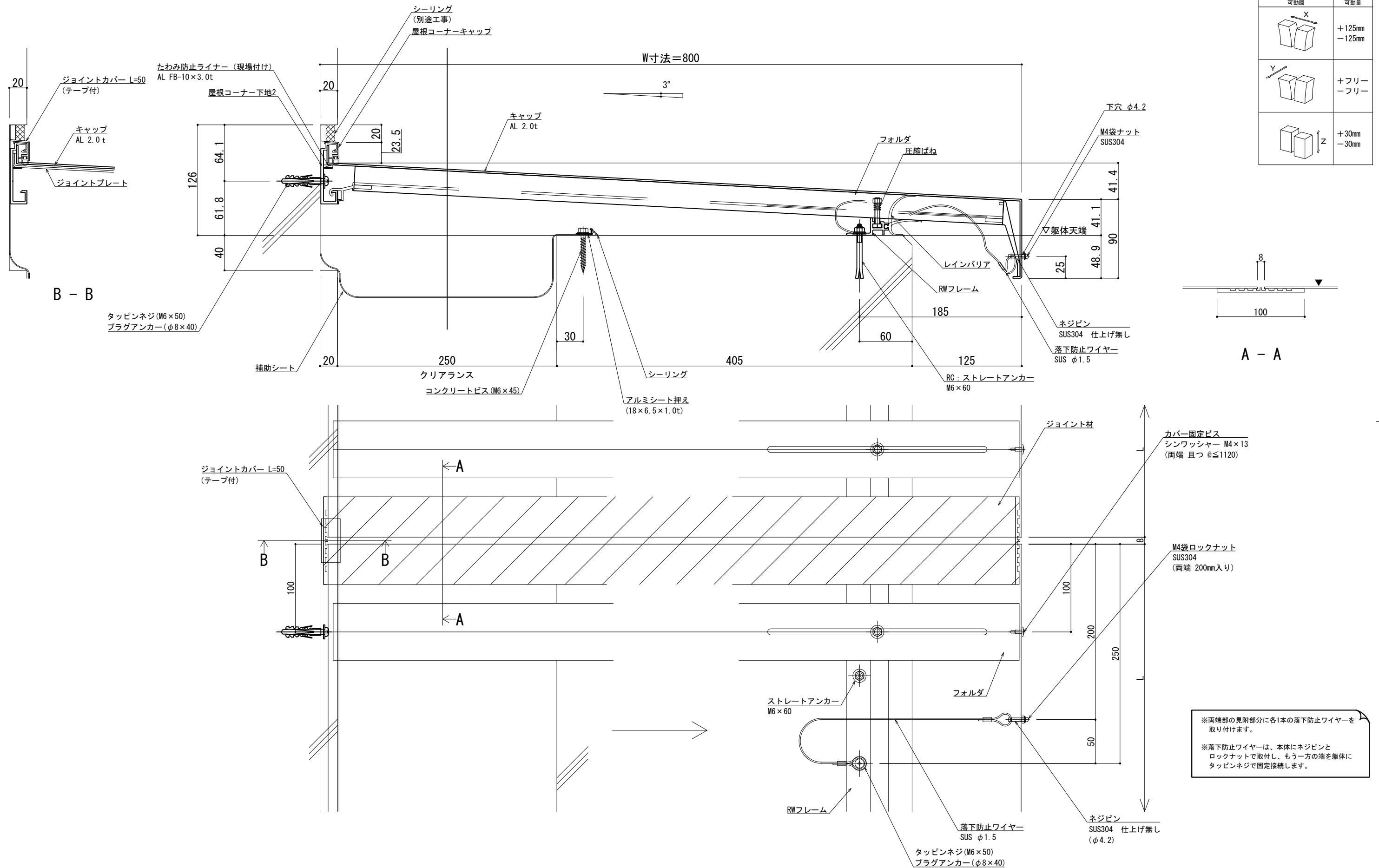
種別: アルミ

固定ピッチ:

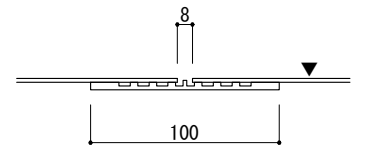
@ ≤ 560 mm

※ 落下防止ワイヤー付

S= 1:2



可動図	可動量
	+125mm -125mm
	+フリー -フリー
	+30mm -30mm



※両端部の見附部分に各1本の落下防止ワイヤーを取り付けます。
 ※落下防止ワイヤーは、本体にネジピンとロックナットで取付し、もう一方の端を躯体にタッピンネジで固定接続します。

製図: 2017.11.20 変更: 2023.01.16

改訂年月日	概要	特記事項	作成	設計	担当	検印	工事名	縮尺	通し番号
		当工事で使用する設計仕様、部材仕様は、設計仕様書に記載。						A1 1:2 A3 1:4	● / ●
改訂			作成年月日	タイプ			図名	区分	図面番号
							EXP. J. C 屋根コーナー SL-RCW800 断面図		

井上商事株式会社

管理番号: 00000000.000

屋根コーナー

SL-RCW825 [クリアランス250]

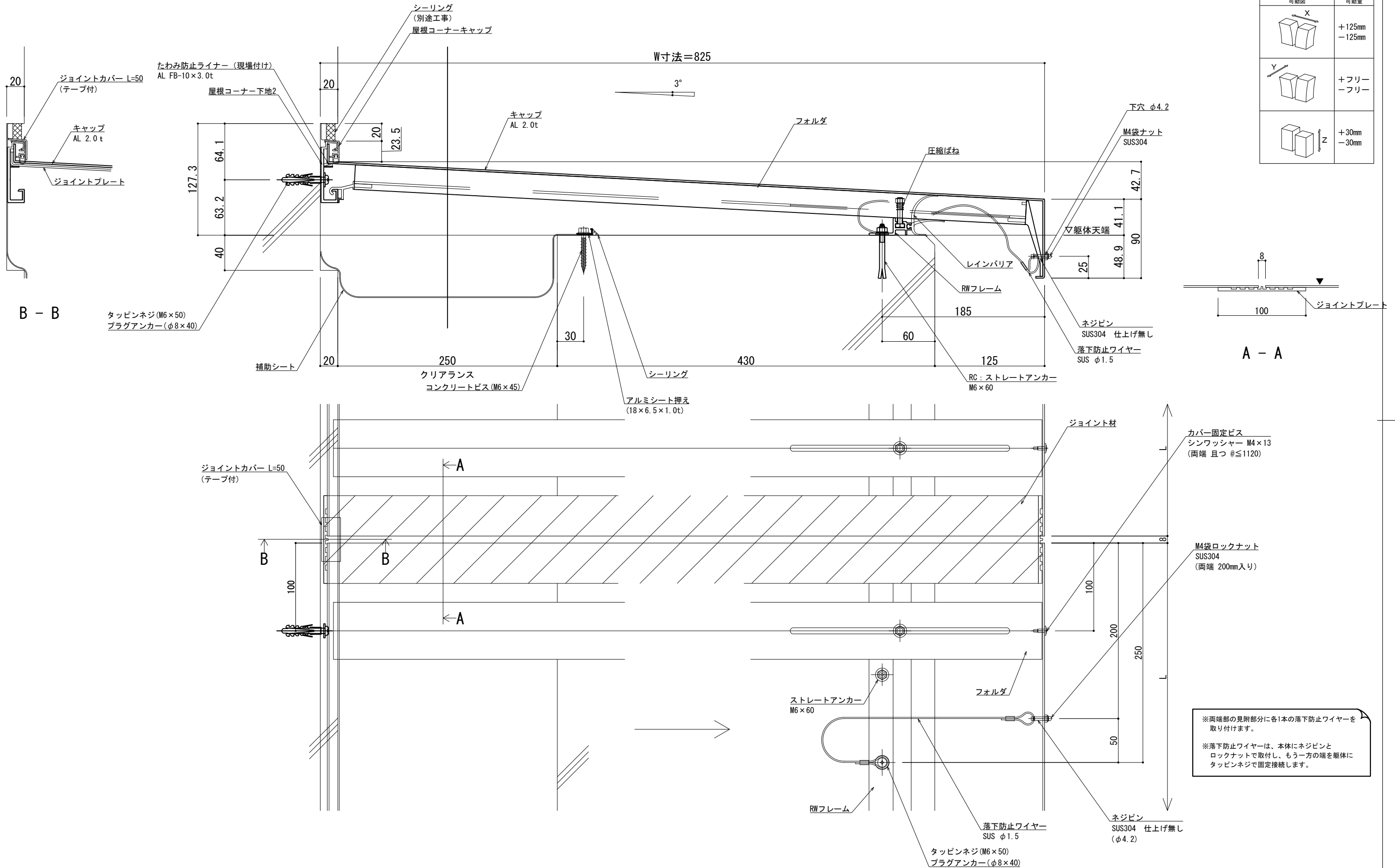
種別: アルミ

固定ピッチ:

@ ≤ 450 mm

※ 落下防止ワイヤー付

S= 1:2



製図: 2017.11.20 変更: 2023.01.16

改訂年月日	概要	特記事項
		当工事で使用する設計仕様、部材仕様は、設計仕様書に記載。

井上商事株式会社

作成	設計	担当	検印	工事名	縮尺	通し番号
作成年月日	タイプ			図名	A1 1:2 A3 1:4	秋の内
				EXP. J. C 屋根コーナー SL-RCW825 断面図	区分	図面番号

管理番号: 00000000.000

屋根コーナー

SL-RCW850 [クリアランス250]

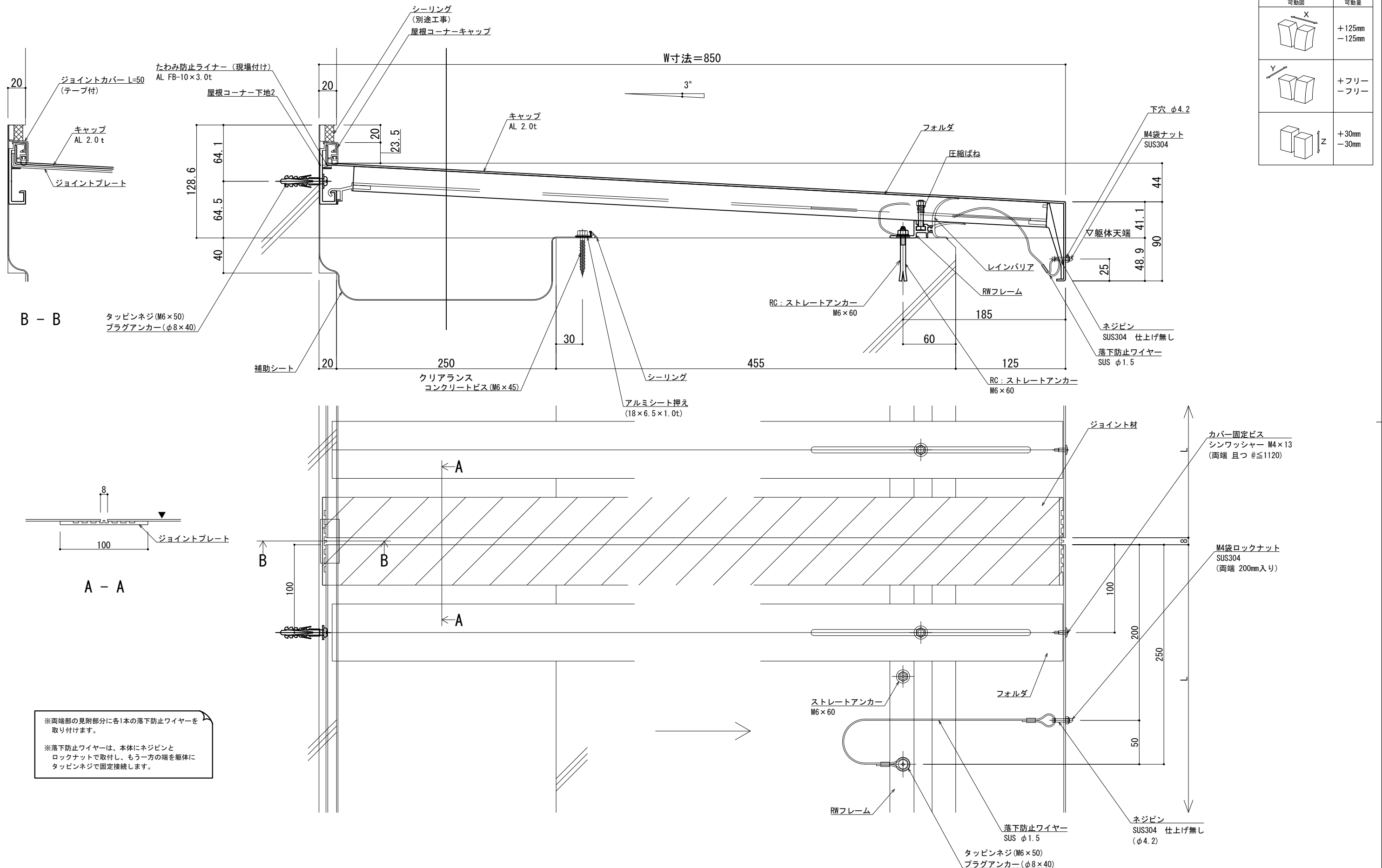
種別: アルミ

固定ピッチ:

@ ≤ 450 mm

※ 落下防止ワイヤー付

S= 1:2



※両端部の見附部分に各1本の落下防止ワイヤーを取り付けます。
 ※落下防止ワイヤーは、本体にネジピンとロックナットで取付し、もう一方の端を躯体にタッピンネジで固定接続します。

製図: 2017.11.20 変更: 2023.01.16

改訂年月日	概要	特記事項	作成	設計	担当	検印	工事名	縮尺	通し番号
		当工事で使用する設計仕様、部材仕様は、設計仕様書に記載。						A1 1:2 A3 1:4	秋の内
改訂			作成年月日	タイプ			図名	区分	図面番号
							EXP. J. C 屋根コーナー SL-RCW850 断面図		
								管理番号	00000000.000

井上商事株式会社

■ 屋根コーナー

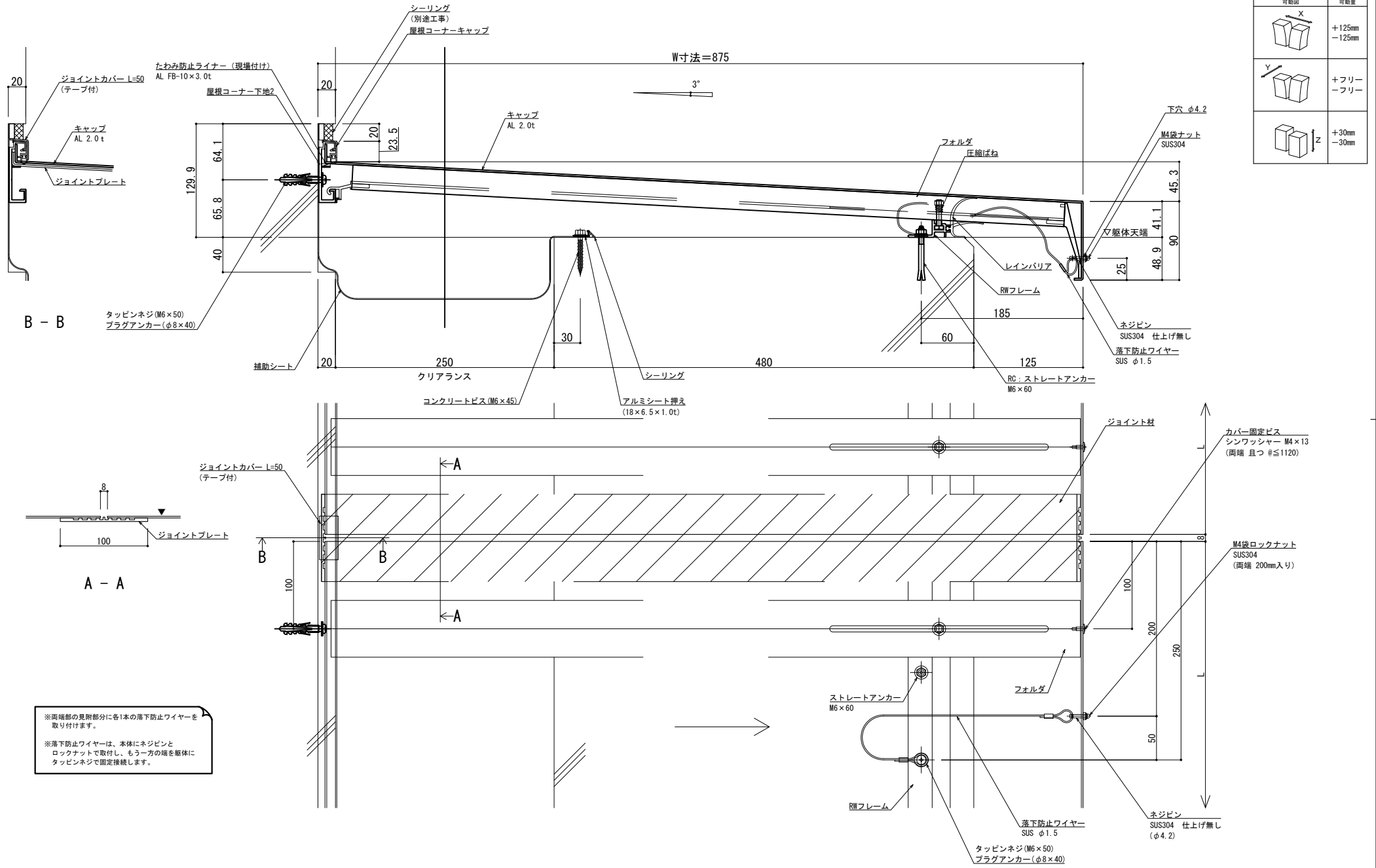
SL-RCW875 [クリアランス250]

種別: アルミ

固定ピッチ: ≤ 450 mm

※ 落下防止ワイヤー付

S= 1:2



※両端部の見附部分に各1本の落下防止ワイヤーを取り付けます。
 ※落下防止ワイヤーは、本体にネジピンロックナットで取付し、もう一方の端を躯体にタッピンネジで固定接続します。

製図: 2017.11.20
 改訂: 2023.01.16

改訂年月日	概要	特記事項
2017.11.20		

井上商事株式会社

作成	設計	担当	検印	工事名	縮尺	通し番号
					A1:2 A3:4	/
作成年月日	タイプ	図名	区分	図番	管理番号	
		EXP. J. C 屋根コーナー SL-RCW875 断面図			00000000, 000	

屋根コーナー

SL-RCW900 [クリアランス250]

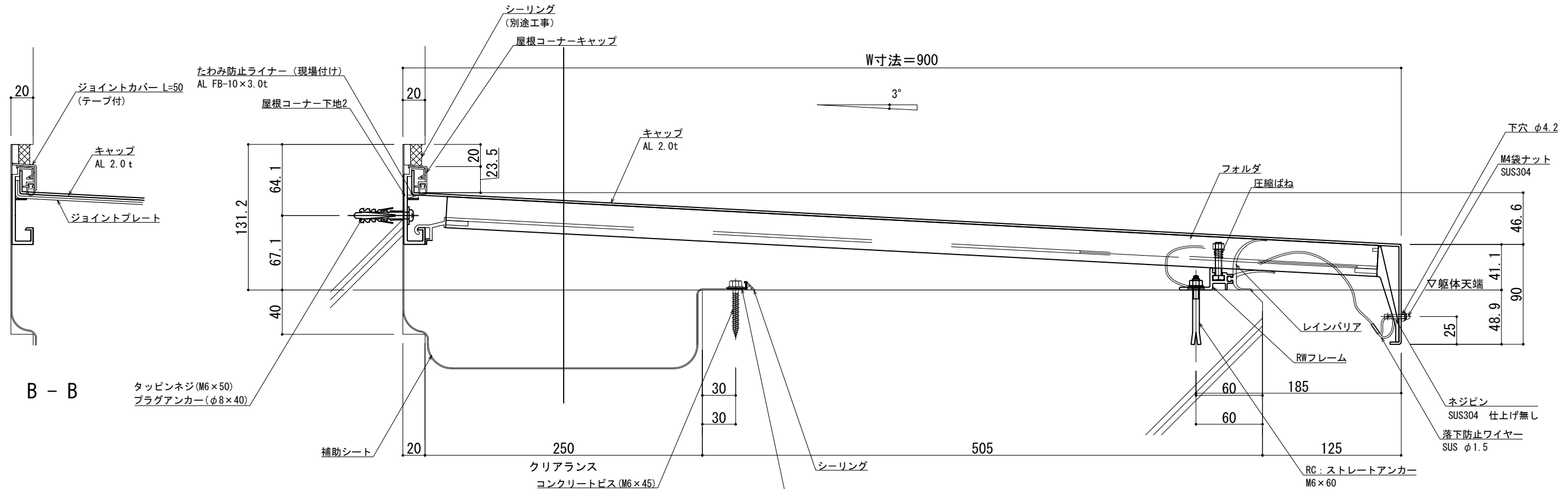
種別: アルミ

固定ピッチ:

@ ≤ 450 mm

※ 落下防止ワイヤー付

S= 1:2



可動図	可動量
	+125mm -125mm
	+フリー -フリー
	+30mm -30mm

B - B

A - A

※両端部の見附部分に各1本の落下防止ワイヤーを取り付けます。
 ※落下防止ワイヤーは、本体にネジピンとロックナットで取付し、もう一方の端を躯体にタッピンネジで固定接続します。

製図: 2017.11.20 変更: 2023.01.16

改訂年月日	概要	特記事項	作成	設計	担当	検印	工事名	縮尺	通し番号
		当工事で使用する設計仕様、部材仕様は、設計仕様書に記載。						A1 1:2 A3 1:4	秋の内
			作成年月日	タイプ			図名	区分	図面番号
							EXP. J. C 屋根コーナー SL-RCW900 断面図		
								管理番号	00000000, 000

