

<BIM 製品データ>

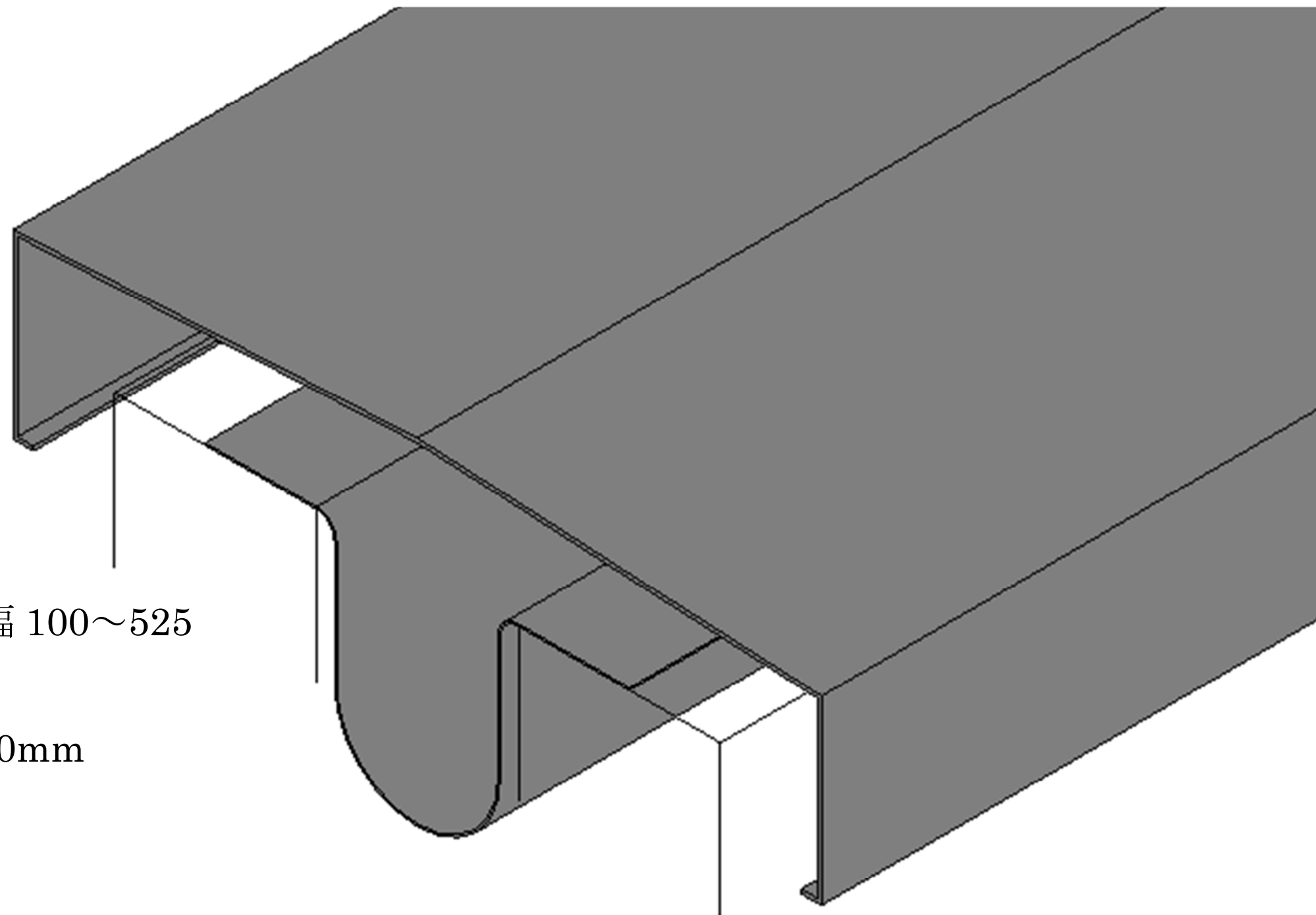
SL-RW400~1250 躯体幅 100~525

クリアランス : 100

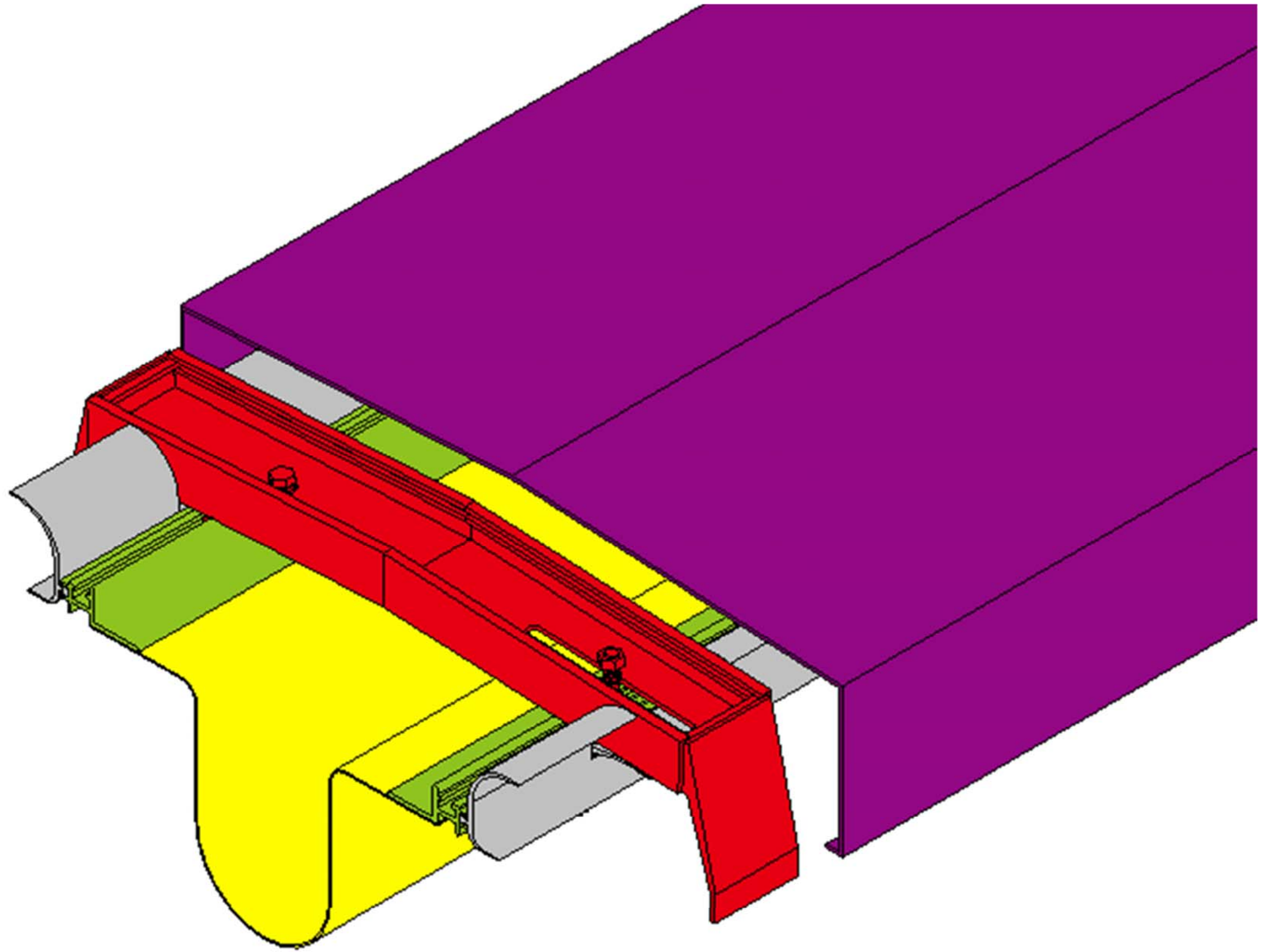
可動量 X : +50mm -50mm

Y : ±フリー

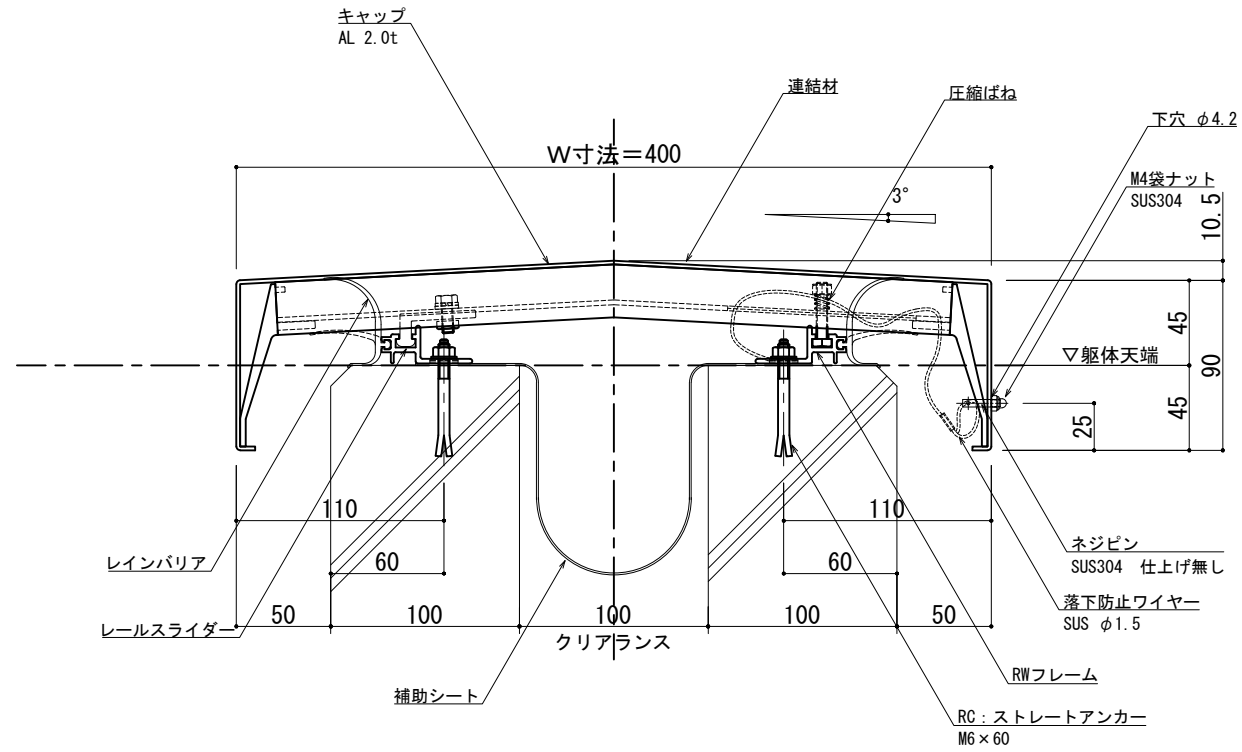
Z : ±30mm



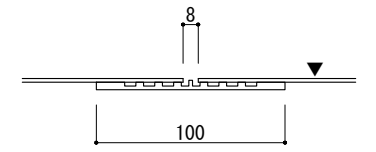
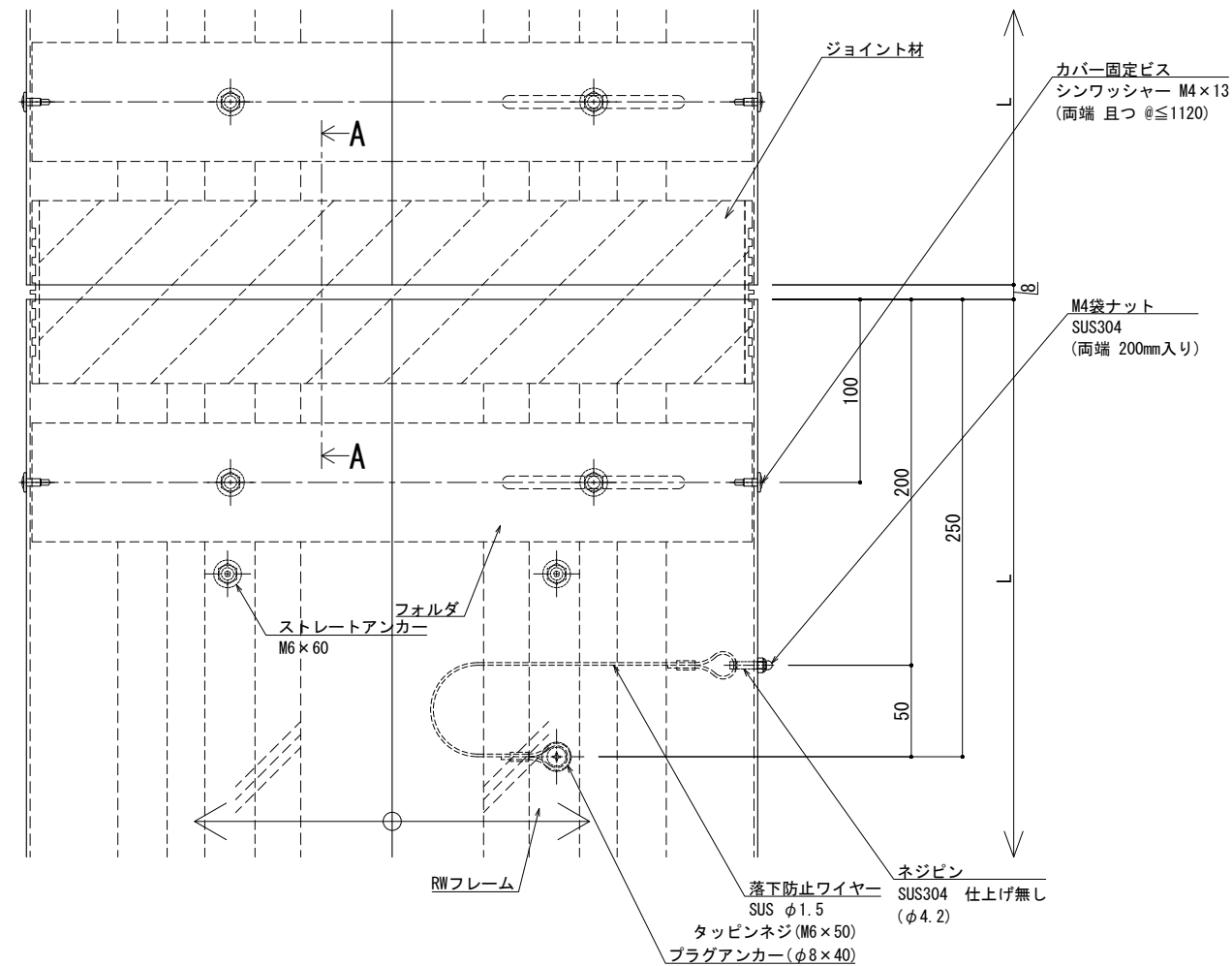
LOD250



LOD400



可動図	可動量
	+50mm -50mm
	+フリー -フリー
	+30mm -30mm



A - A

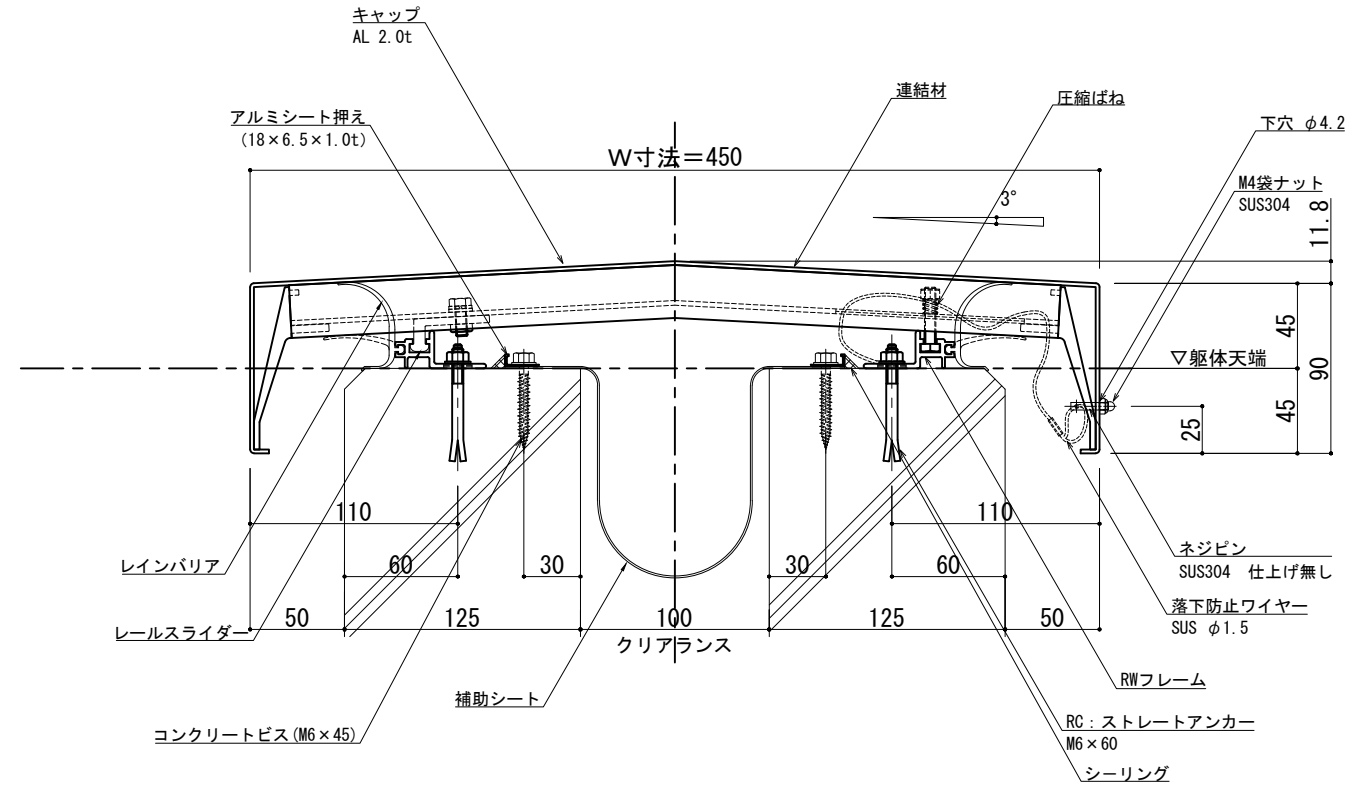
※両端部の見附部分に各1本の落下防止ワイヤーを取り付けます。  
 ※落下防止ワイヤーは、本体にネジピンとロックナットで取付し、もう一方の端を躯体にタッピンネジで固定接続します。

製図: 2017.11.20 変更: 2023.01.16

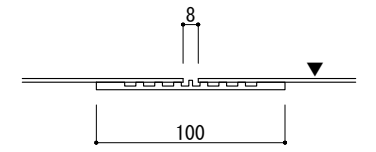
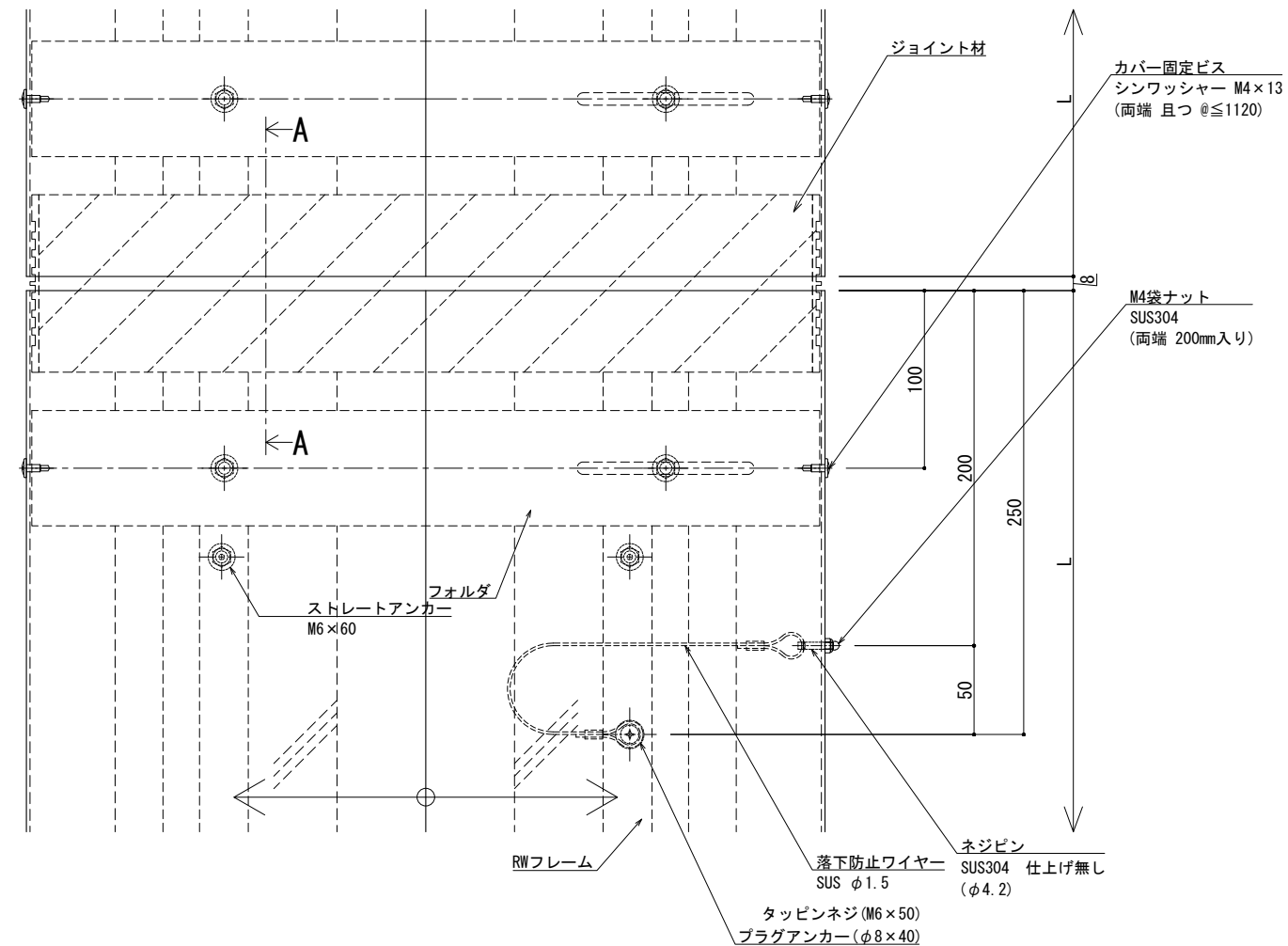
改訂	改訂年月日	概要	特記事項
1			当工事で使用する設計仕様、部材仕様は、設計仕様書に記載。

井上商事株式会社

作成	設計	担当	検印	工事名	縮尺	通し番号
作成年月日	タイプ	図名	EXP. J. C 屋根-屋根 SL-RW400 断面図	A1 1:2 A3 1:4	秋の内	
				図面番号	管理番号	00000000, 000



可動図	可動量
	+50mm -50mm
	+フリー -フリー
	+30mm -30mm



A - A

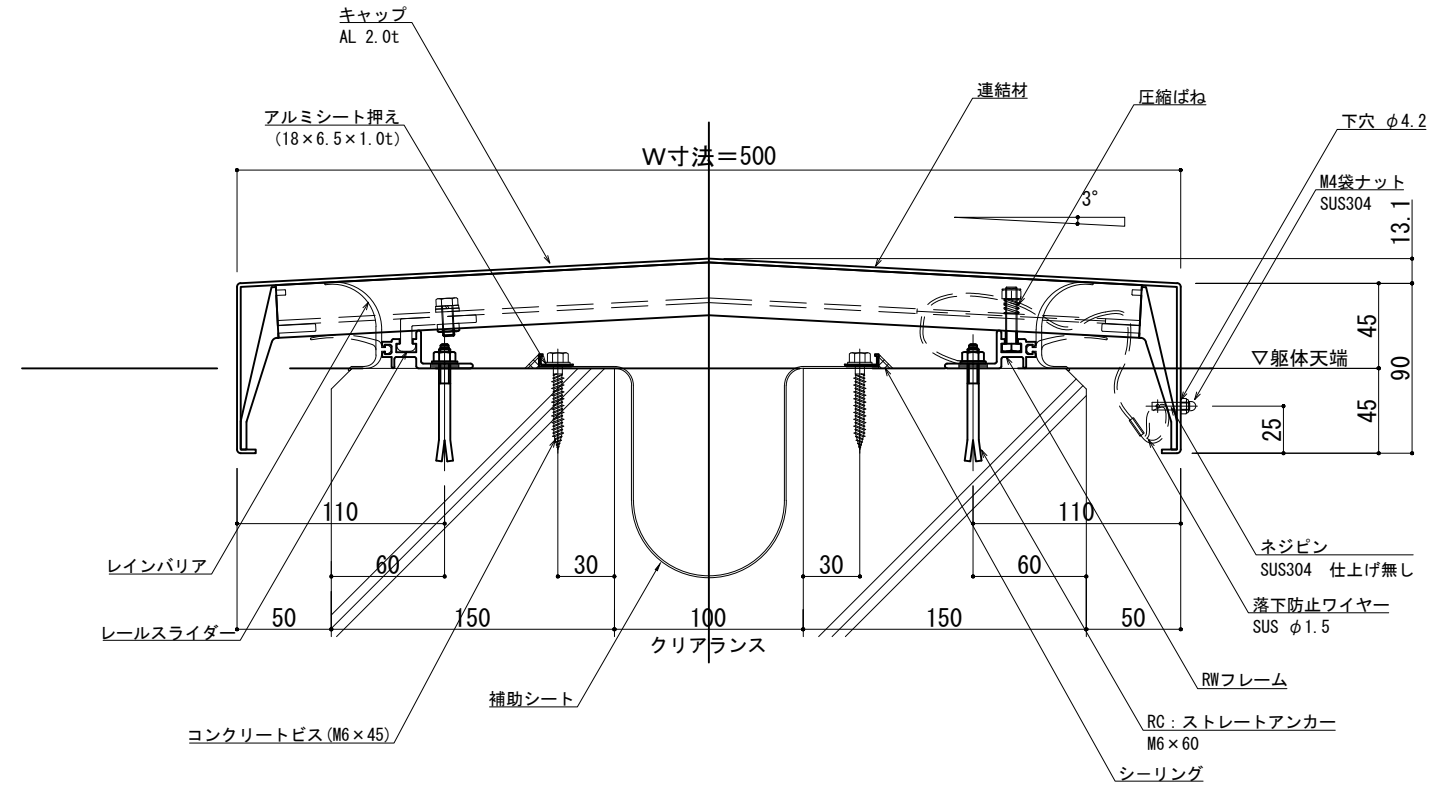
※両端部の見附部分に各1本の落下防止ワイヤーを取り付けます。  
 ※落下防止ワイヤーは、本体にネジピンとロックナットで取付し、もう一方の端を躯体にタッピンネジで固定接続します。

製図: 2017.11.20 変更: 2023.01.16

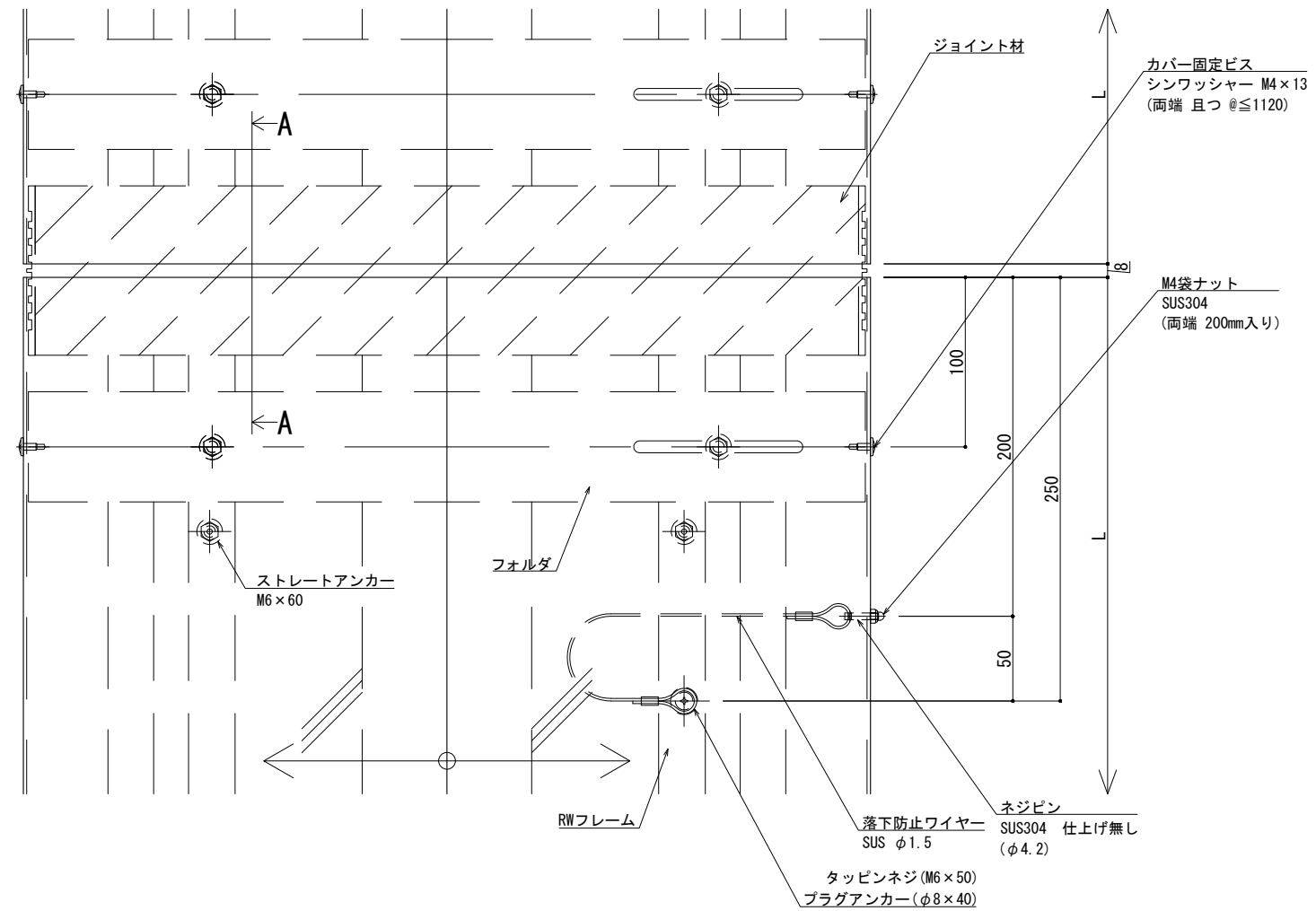
改訂	改訂年月日	概要	特記事項
△			当工事で使用する設計仕様、部材仕様は、設計仕様書に記載。

**井上商事株式会社**

作成	設計	担当	検印	工事名	縮尺	通し番号
作成年月日	タイプ	図名	EXP. J. C 屋根-屋根 SL-RW450 断面図	A1 1:2 A3 1:4	図面番号	00000000, 000



可動面	可動量
	+50mm -50mm
	+フリー -フリー
	+30mm -30mm



※両端部の見附部分に各1本の落下防止ワイヤーを取り付けます。

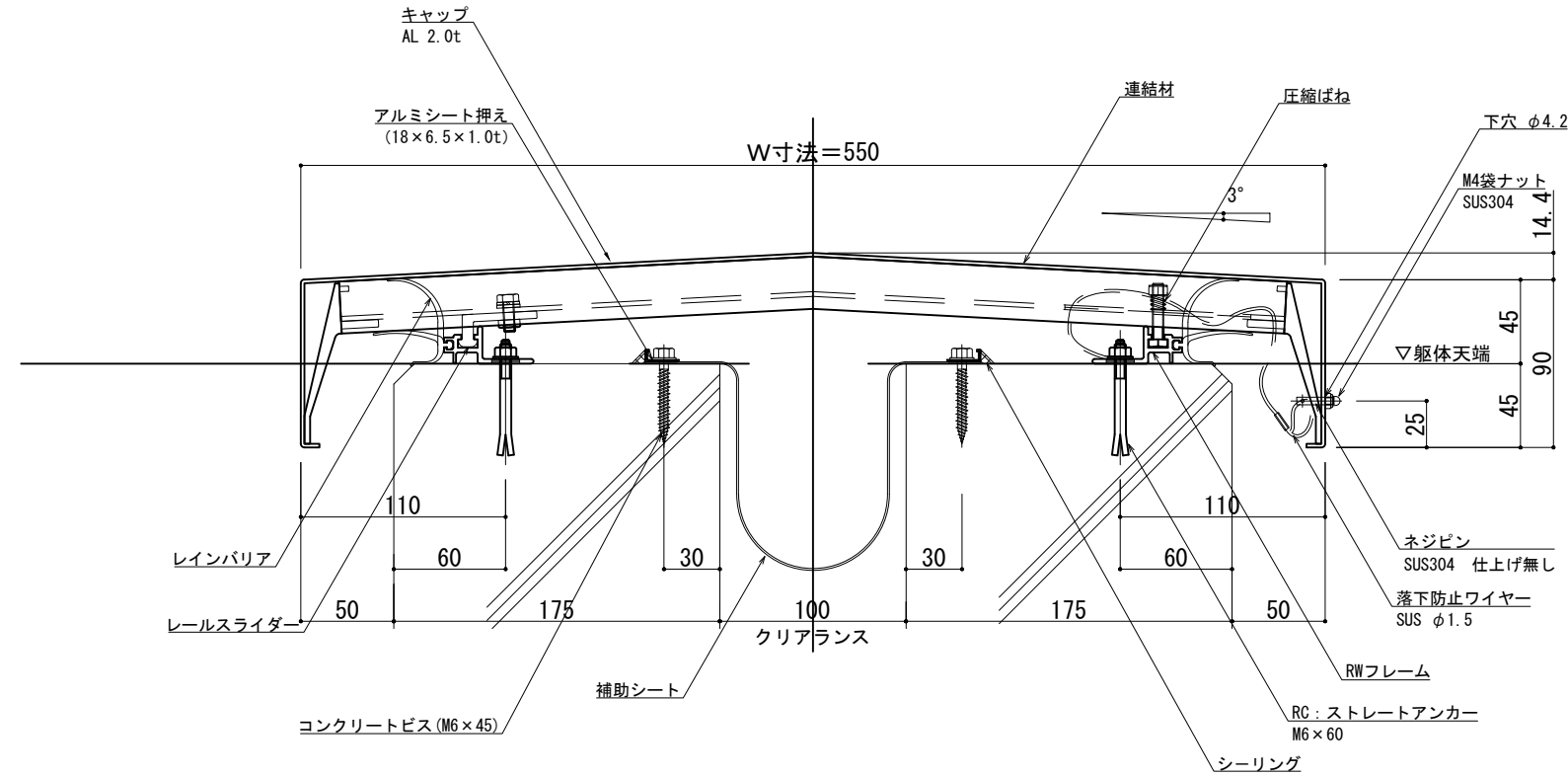
※落下防止ワイヤーは、本体にネジピンとロックナットで取付し、もう一方の端を躯体にタップインネジで固定接続します。

改訂	改訂年月日	概要	特記事項
1			当工事で使用する設計仕様、部材仕様は、設計仕様書に記載。

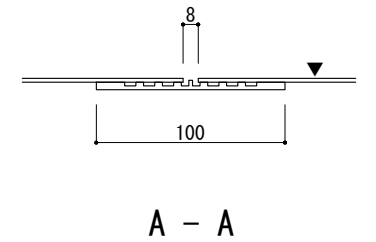
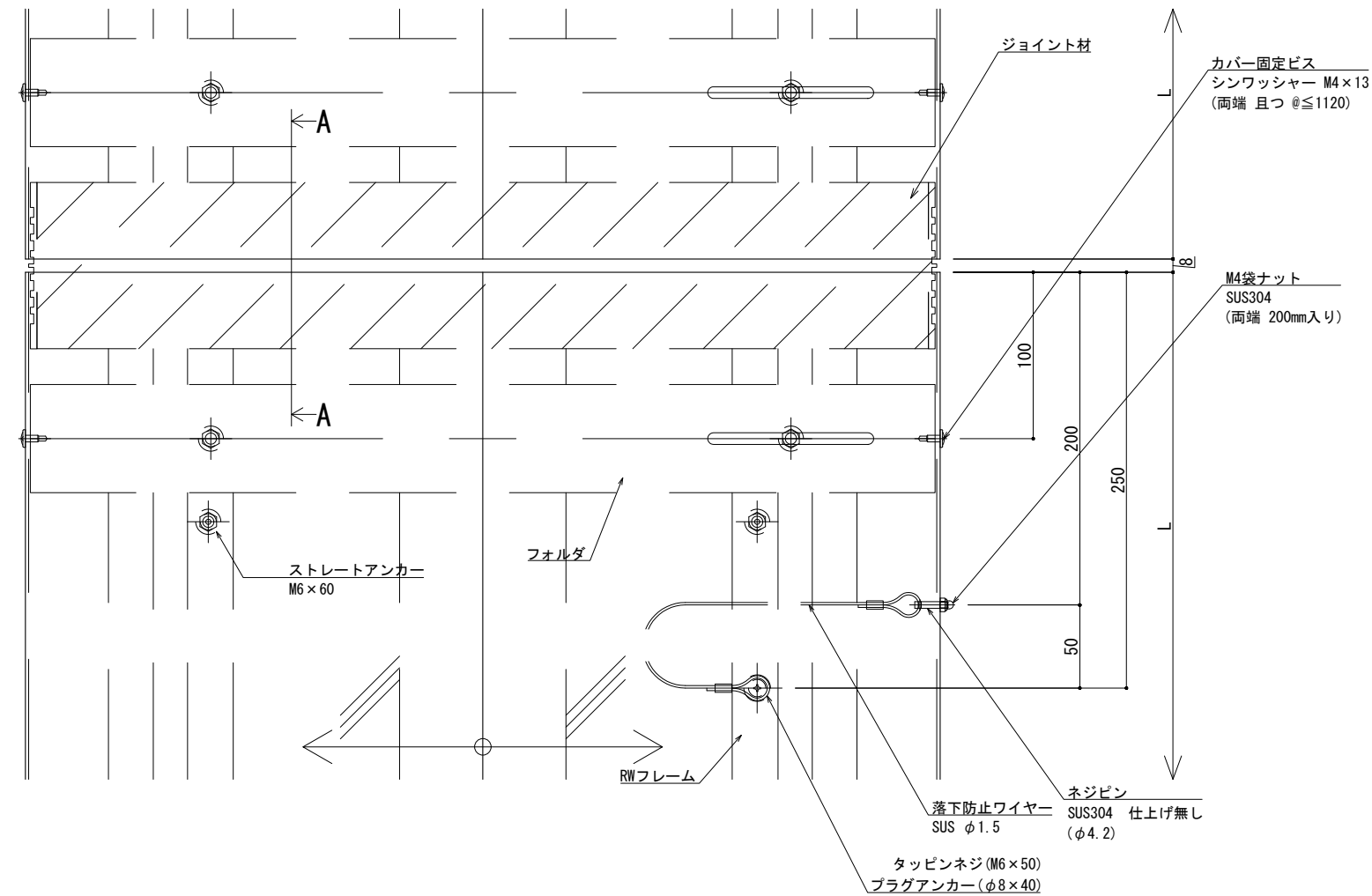
井上商事株式会社

作成	設計	担当	検印	工事名
作成年月日	タイプ	図名		
		EXP. J. C 屋根-屋根 SL-RW500 断面図		

縮尺	通し番号
A1 1:2 A3 1:4	1 / 1
区分	図面番号



可動面	可動量
	+50mm -50mm
	+フリー -フリー
	+30mm -30mm



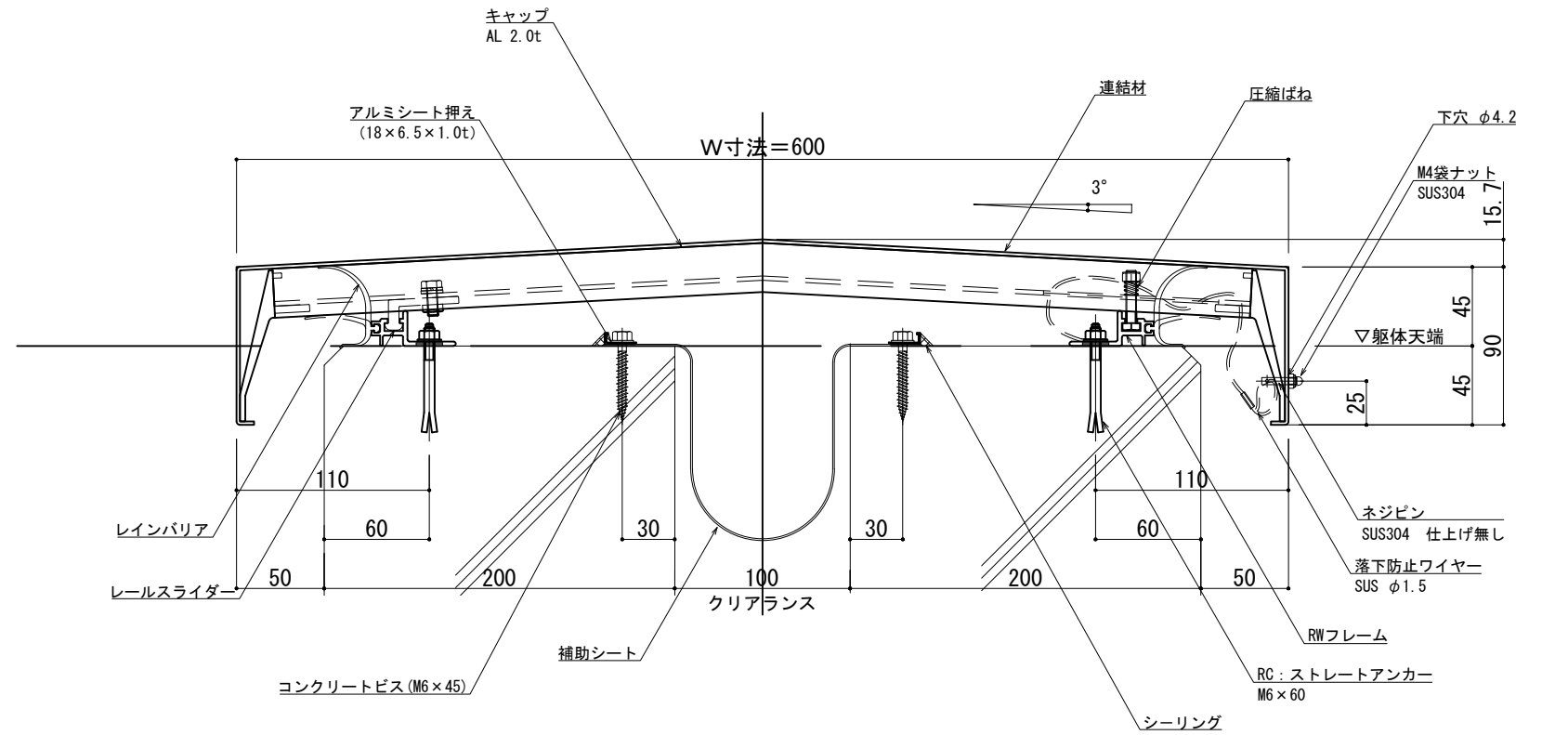
※両端部の見附部分に各1本の落下防止ワイヤーを取り付けます。  
 ※落下防止ワイヤーは、本体にネジピンとロックナットで取付し、もう一方の端を躯体にタッピンネジで固定接続します。

改訂年月日	概要	特記事項
		当工事で使用する設計仕様、部材仕様は、設計仕様書に記載。

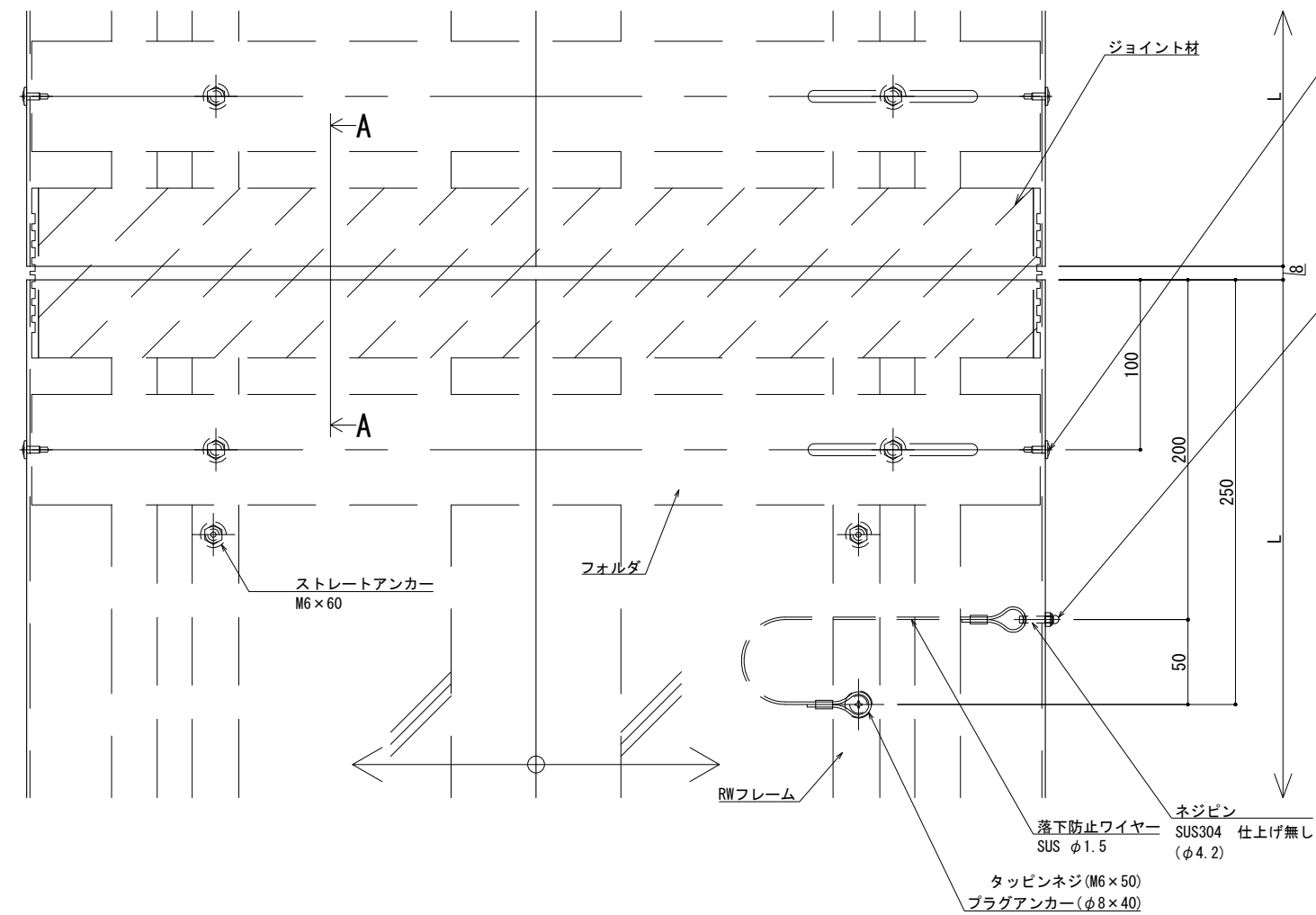
井上商事株式会社

作成	設計	担当	検印	工事名
作成年月日		タイプ		図名

縮尺	通し番号
A1 1:2 A3 1:4	秋の内
区分	図面番号
EXP. J. C 屋根-屋根 SL-RW550 断面図	



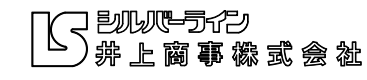
可動面	可動量
	+50mm -50mm
	+フリー -フリー
	+30mm -30mm

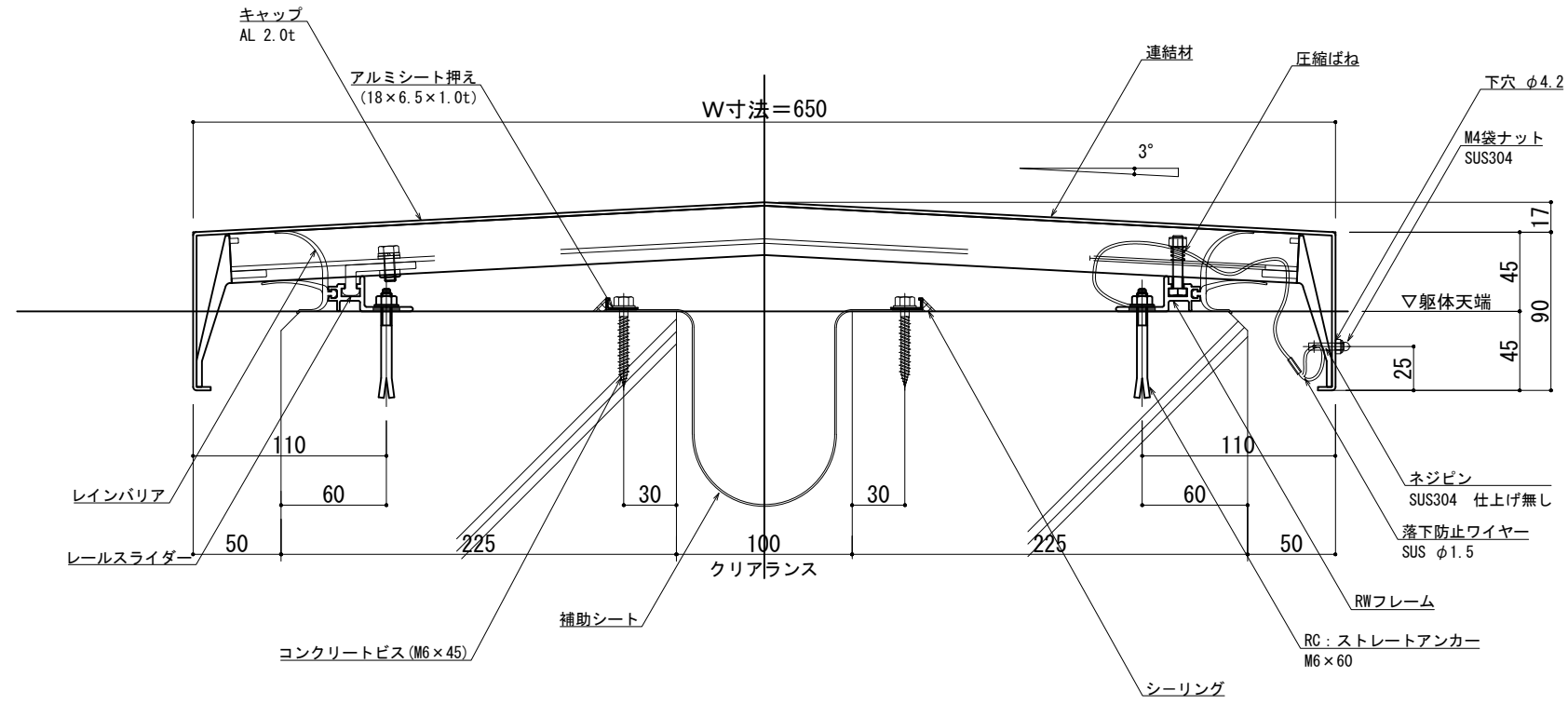


※両端部の見附部分に各1本の落下防止ワイヤーを取り付けます。  
 ※落下防止ワイヤーは、本体にネジピンとロックナットで取付し、もう一方の端を躯体にタッピンネジで固定接続します。

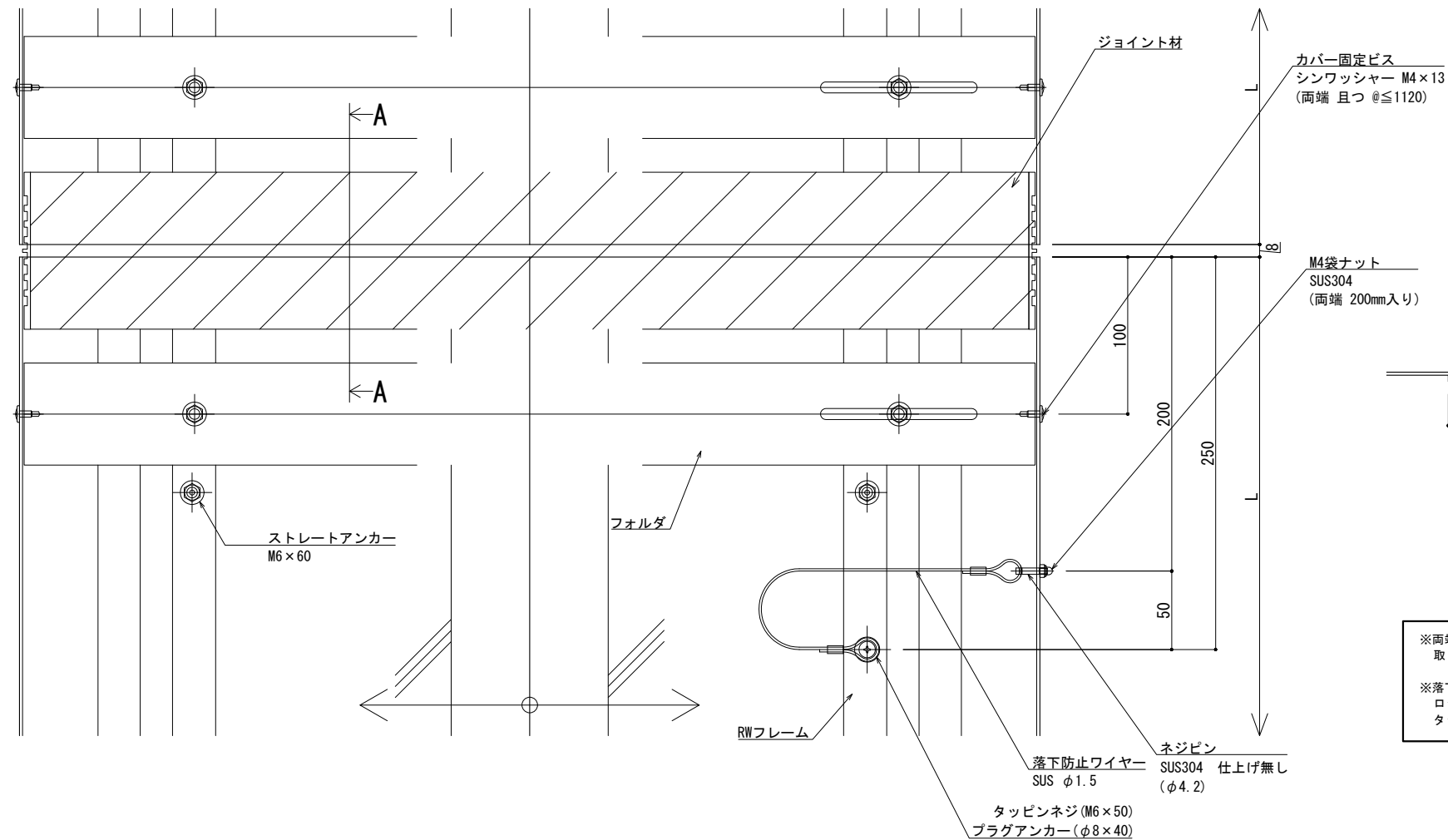
製図: 2017.11.20 変更: 2023.01.16

改訂年月日	概要	特記事項	作成	設計	担当	検印	工事名	縮尺	通し番号
		当工事で使用する設計仕様、部材仕様は、設計仕様書に記載。						A1:2 A3:1:4	秋の内
			作成年月日	タイプ			図名	区分	図面番号
							EXP. J. C 屋根-屋根 SL-RW600 断面図		
								管理番号	00000000, 000





可動面	可動量
	+50mm -50mm
	+フリー -フリー
	+30mm -30mm

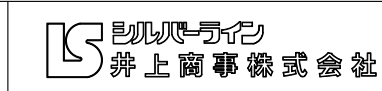


A - A

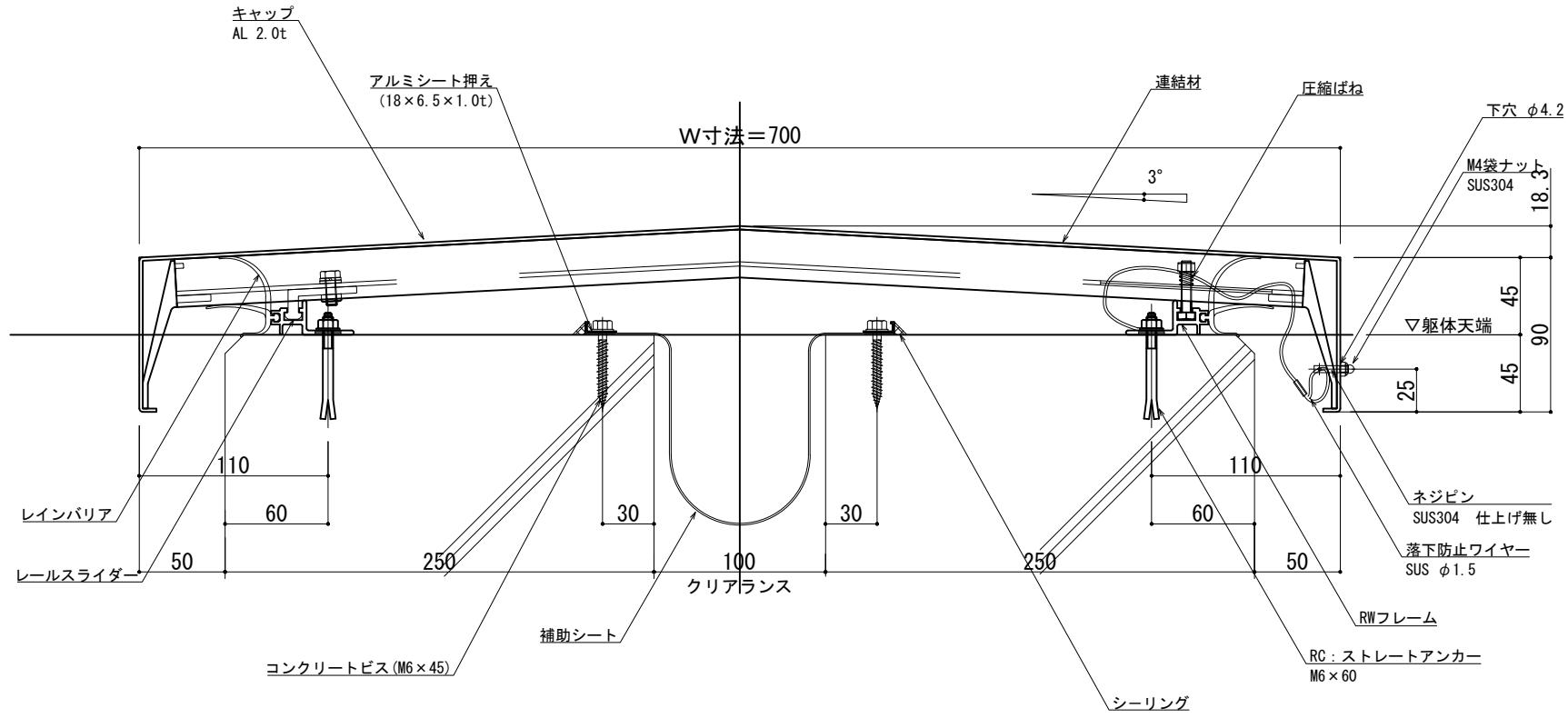
※両端部の見附部分に各1本の落下防止ワイヤーを取り付けます。  
※落下防止ワイヤーは、本体にネジピンとロックナットで取付し、もう一方の端を躯体にタッピンネジで固定接続します。

製図: 2017.11.20 変更: 2023.01.16

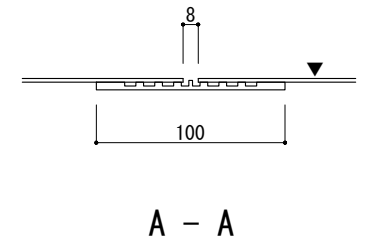
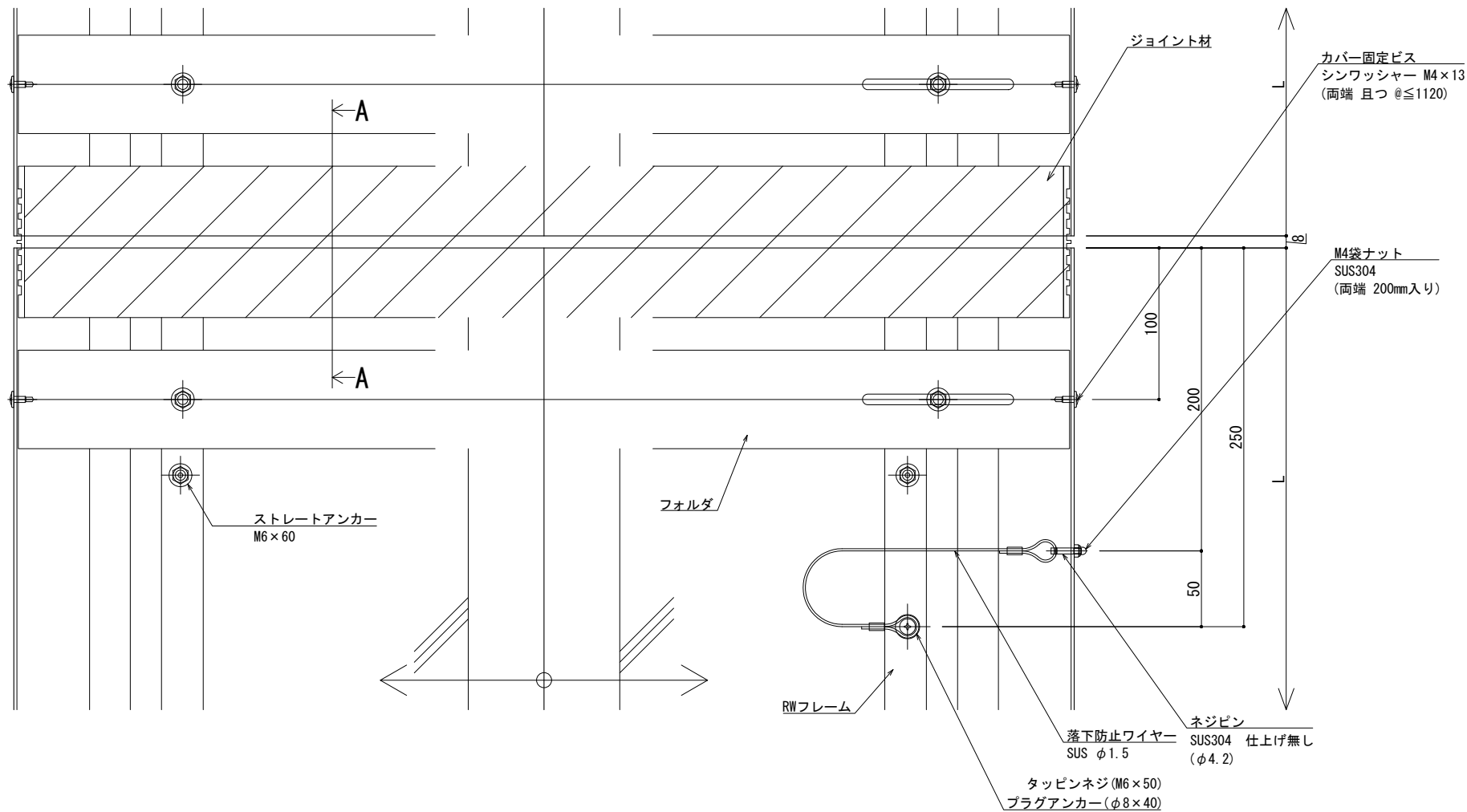
改訂年月日	概要	特記事項	作成	設計	担当	検印	工事名	縮尺	通し番号
		当工事で使用する設計仕様、部材仕様は、設計仕様書に記載。						A1 1:2 A3 1:4	
			作成年月日	タイプ			図名	区分	図面番号
							EXP. J. C 屋根-屋根 SL-RW650 断面図		
								管理番号	00000000, 000







可動面	可動量
	+50mm -50mm
	+フリー -フリー
	+30mm -30mm



※両端部の見附部分に各1本の落下防止ワイヤーを取り付けます。  
 ※落下防止ワイヤーは、本体にネジピンとロックナットで取付し、もう一方の端を躯体にタッピンネジで固定接続します。

製図: 2017.11.20 変更: 2023.01.16

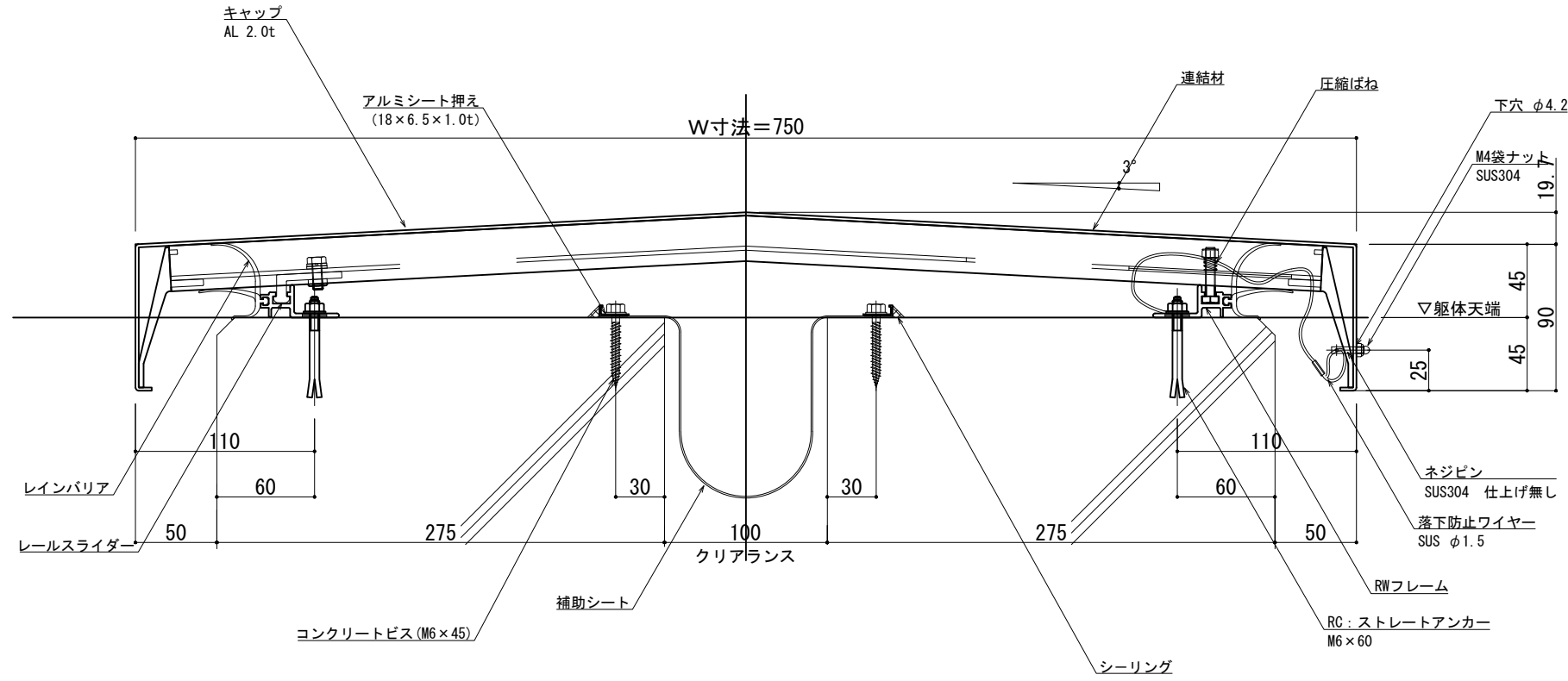
改訂年月日	概要	特記事項
		当工事で使用する 設計仕様、部材仕様 は、設計仕様書に記載。

**井上商事株式会社**

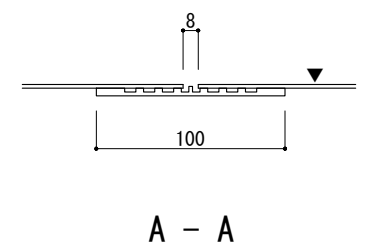
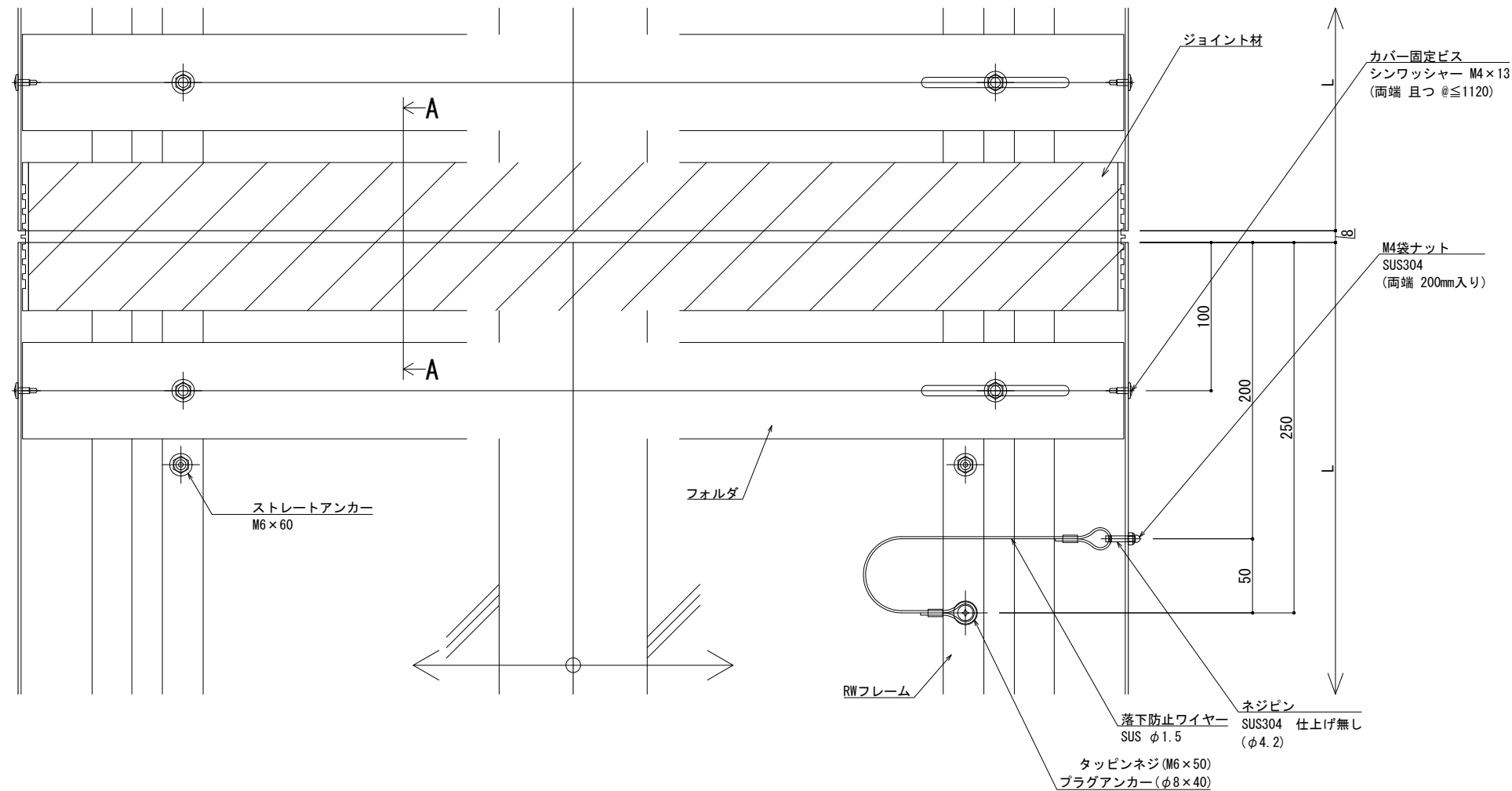
作成	設計	担当	検印	工事名
作成年月日	タイプ			図名

縮尺	通し番号
A1 1:2 A3 1:4	秋の内
区分	図面番号
EXP. J. C 屋根-屋根 SL-RW700 断面図	

管理番号: 00000000, 000



可動面	可動量
	+50mm -50mm
	+フリー -フリー
	+30mm -30mm



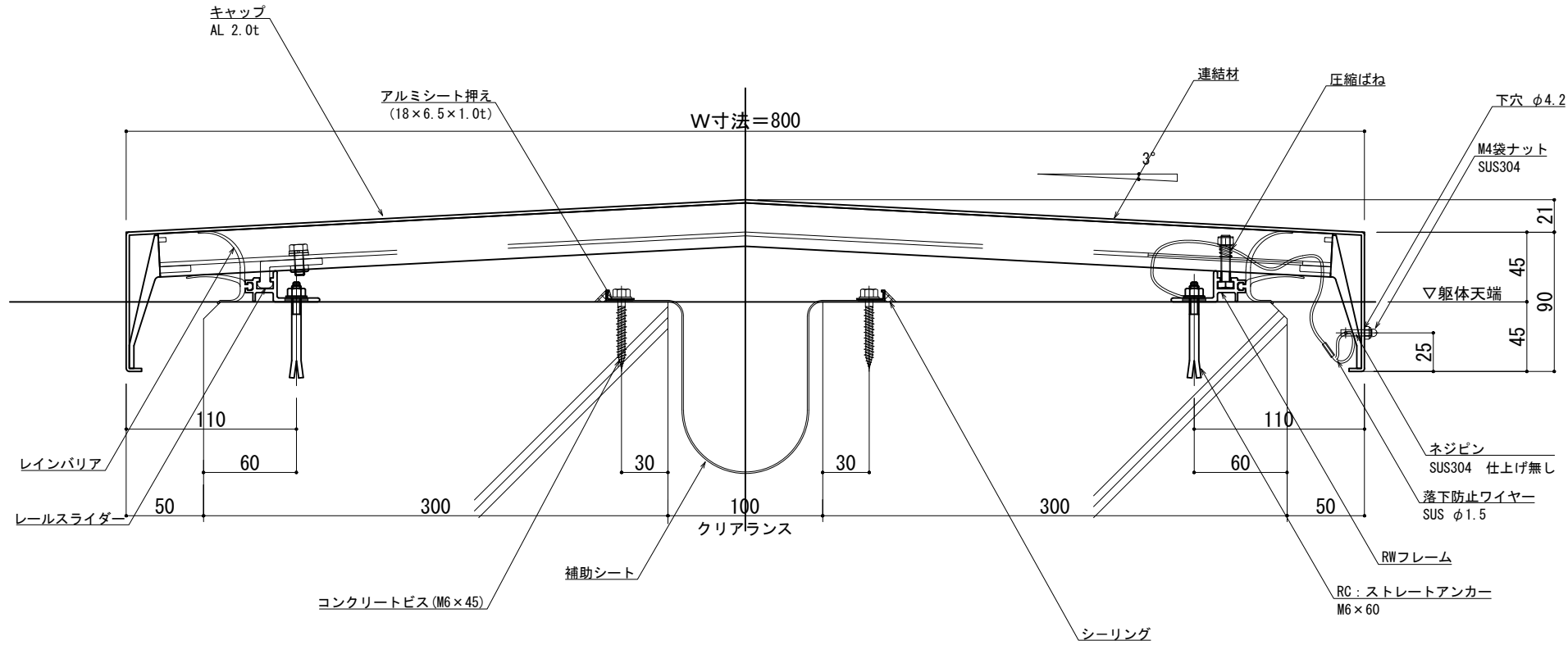
※両端部の見附部分に各1本の落下防止ワイヤーを取り付けます。  
 ※落下防止ワイヤーは、本体にネジピンとロックナットで取付し、もう一方の端を躯体にタッピンネジで固定接続します。

改訂年月日	概要	特記事項
		当工事で使用する設計仕様、部材仕様は、設計仕様書に記載。

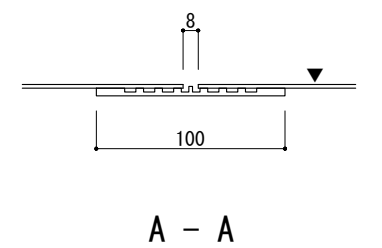
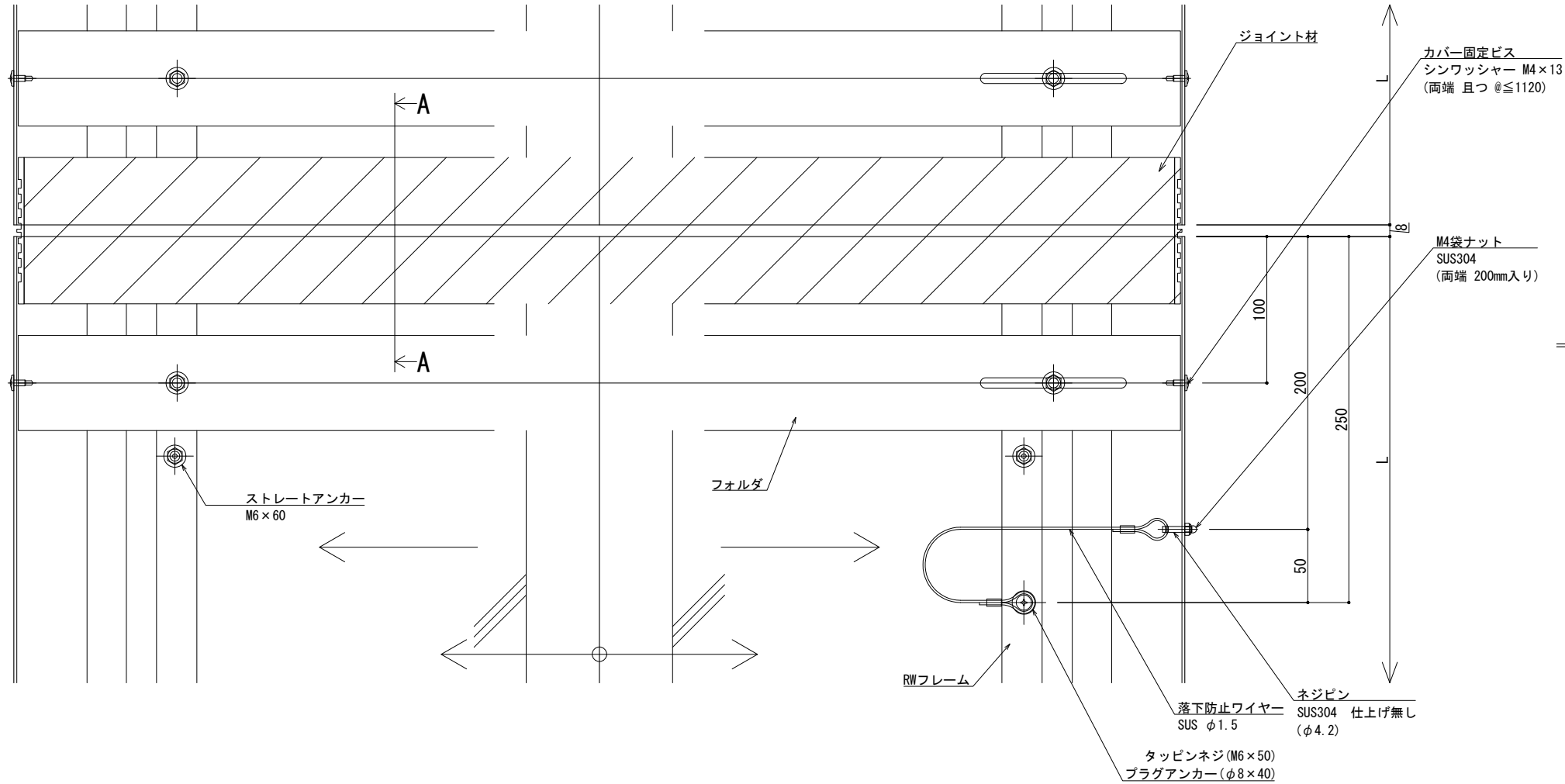
井上商事株式会社

作成	設計	担当	検印	工事名
作成年月日	タイプ			図名

縮尺	通し番号
A1 1:2 A3 1:4	秋の内
区分	図面番号
EXP. J. C 屋根-屋根 SL-RW750 断面図	



可動面	可動量
	+50mm -50mm
	+フリー -フリー
	+30mm -30mm



※両端部の見附部分に各1本の落下防止ワイヤーを取り付けます。  
 ※落下防止ワイヤーは、本体にネジピンとロックナットで取付し、もう一方の端を躯体にタッピンネジで固定接続します。

製図: 2017.11.20 変更: 2023.01.16

改訂	改訂年月日	概要	特記事項
1			当工事で使用する設計仕様、部材仕様は、設計仕様書に記載。

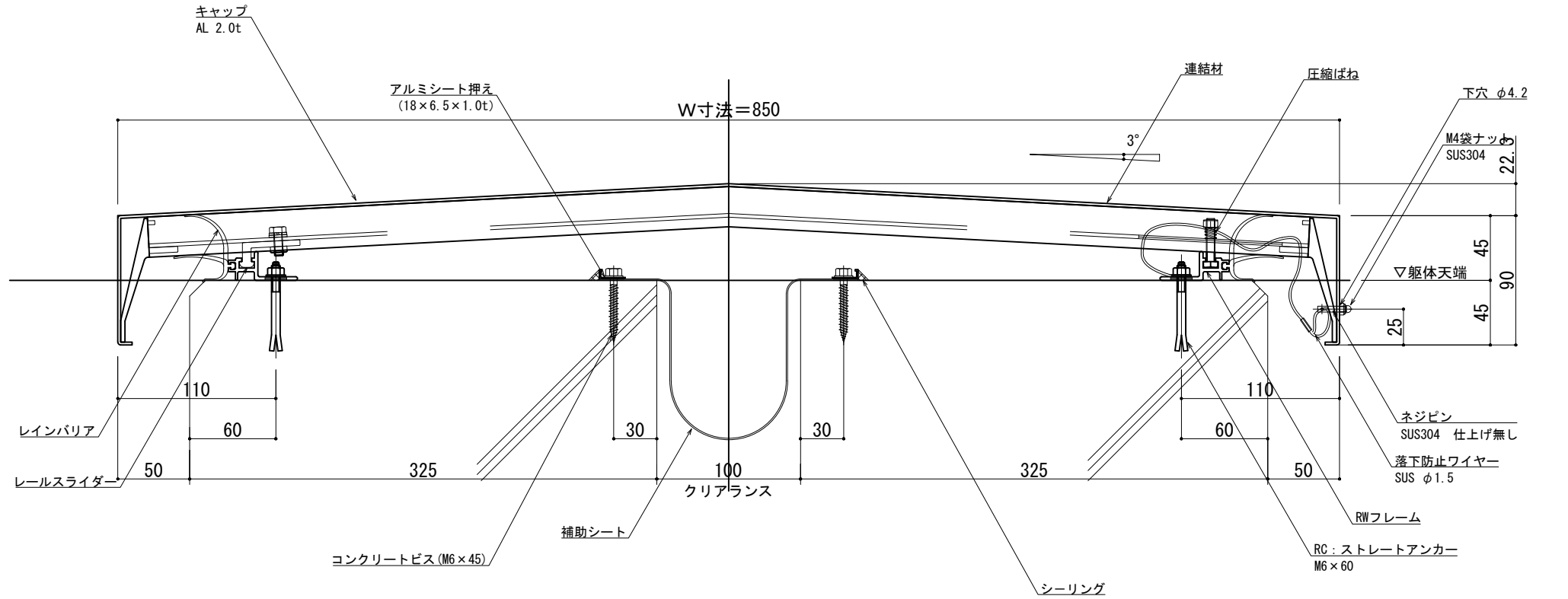
井上商事株式会社

井上商事株式会社

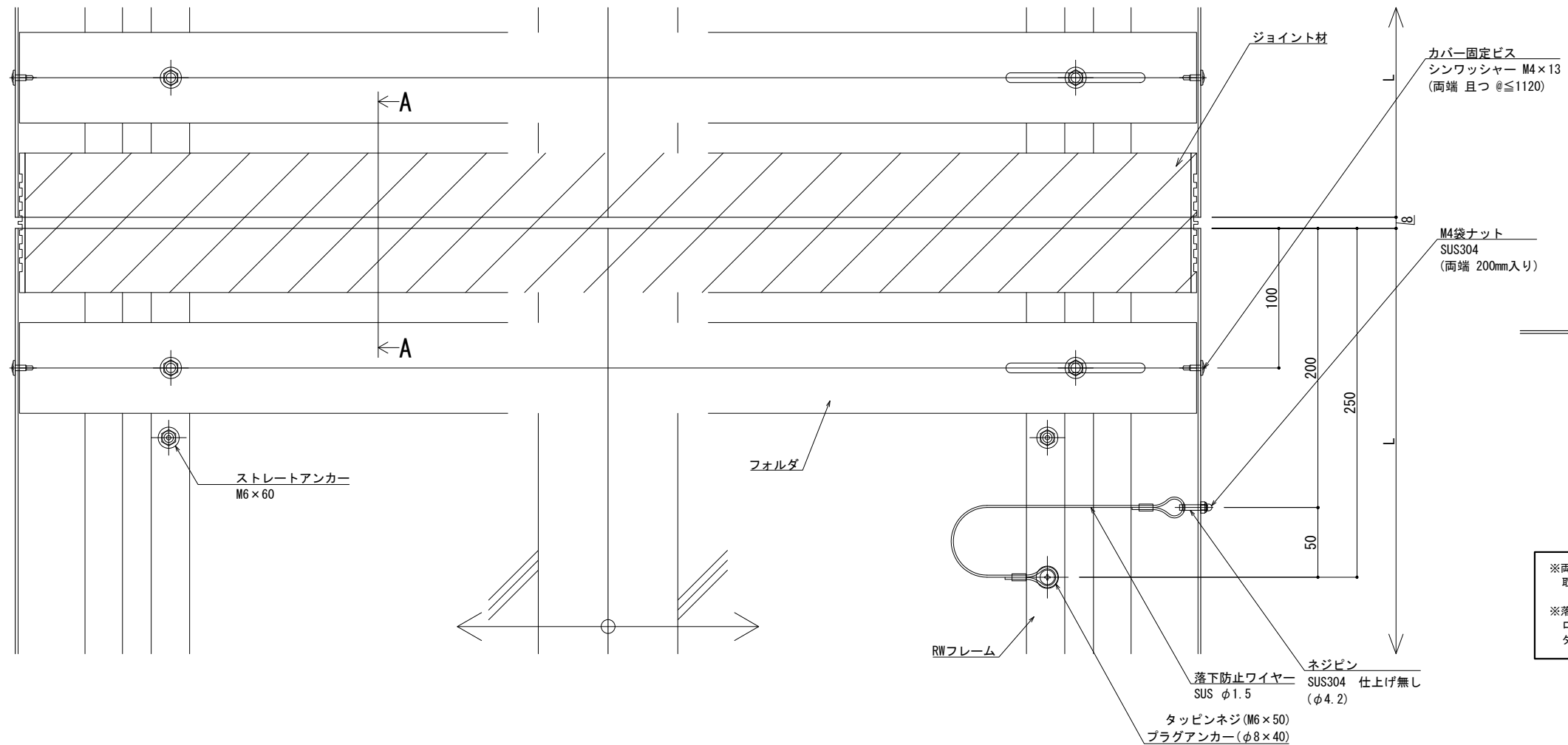
作成	設計	担当	検印	工事名
				EXP. J. C 屋根-屋根 SL-RW800 断面図

縮尺	通し番号
A1 1:2 A3 1:4	秋の内

管理番号: 00000000, 000



可動面	可動量
	+50mm -50mm
	+フリー -フリー
	+30mm -30mm

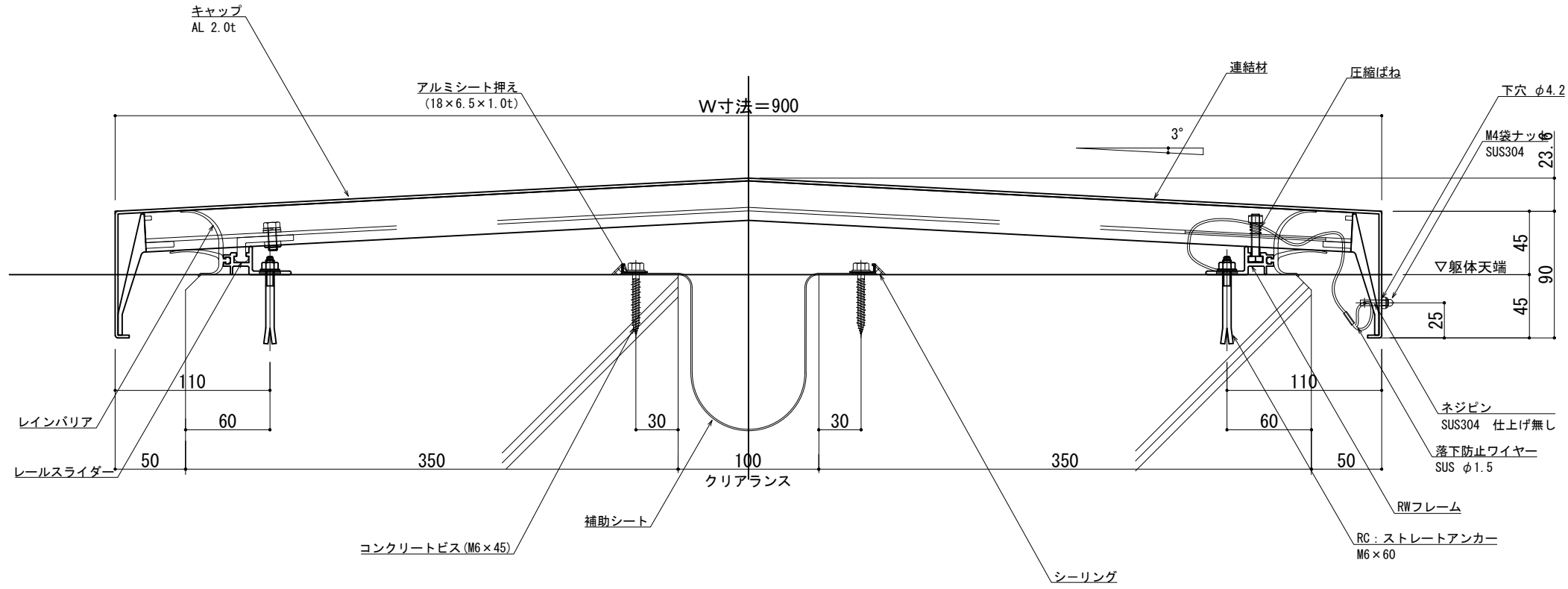


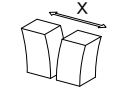
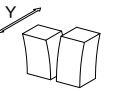
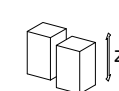
※両端部の見附部分に各1本の落下防止ワイヤーを取り付けます。  
 ※落下防止ワイヤーは、本体にネジピンとロックナットで取付し、もう一方の端を躯体にタッピンネジで固定接続します。

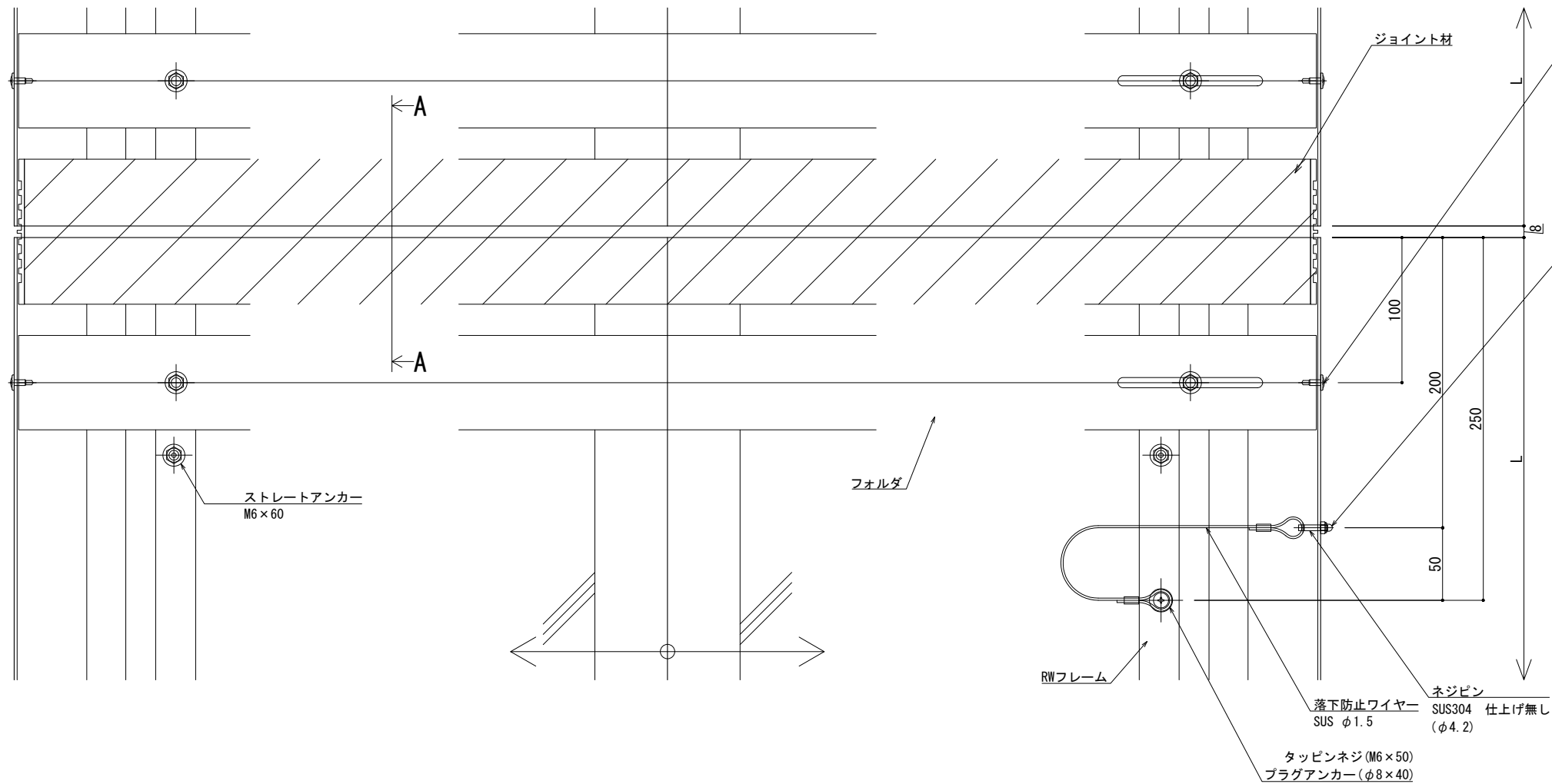
改訂	改訂年月日	概要	特記事項
1			当工事で使用する設計仕様、部材仕様は、設計仕様書に記載。

作成	設計	担当	検印	工事名
作成年月日	タイプ	図名		
		EXP. J. C 屋根-屋根 SL-RW850 断面図		

縮尺	通し番号
A1 1:2 A3 1:4	1 / 1
区分	図面番号



可動面	可動量
	+50mm -50mm
	+フリー -フリー
	+30mm -30mm

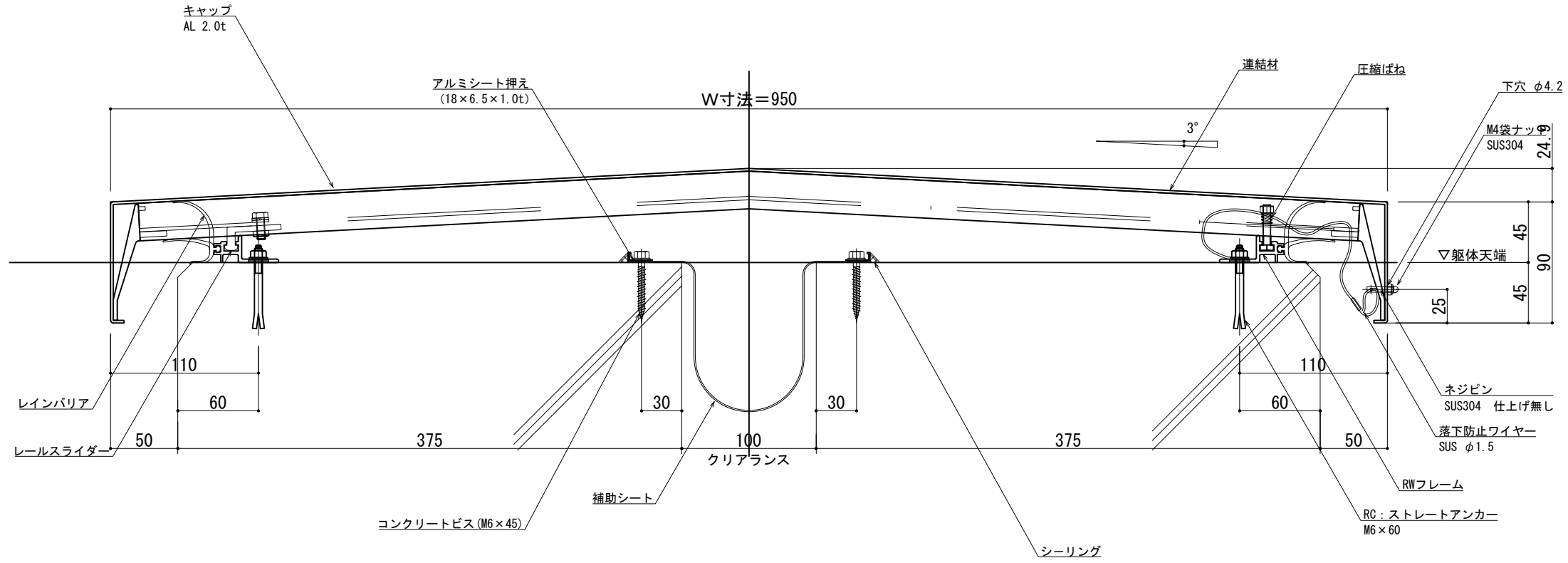


※両端部の見附部分に各1本の落下防止ワイヤーを取り付けます。  
 ※落下防止ワイヤーは、本体にネジピンとロックナットで取付し、もう一方の端を躯体にタッピンネジで固定接続します。

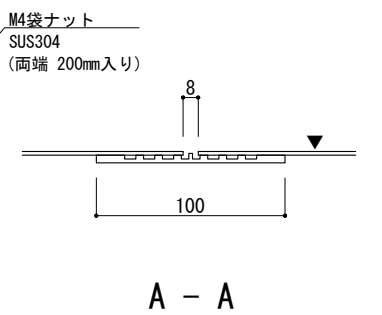
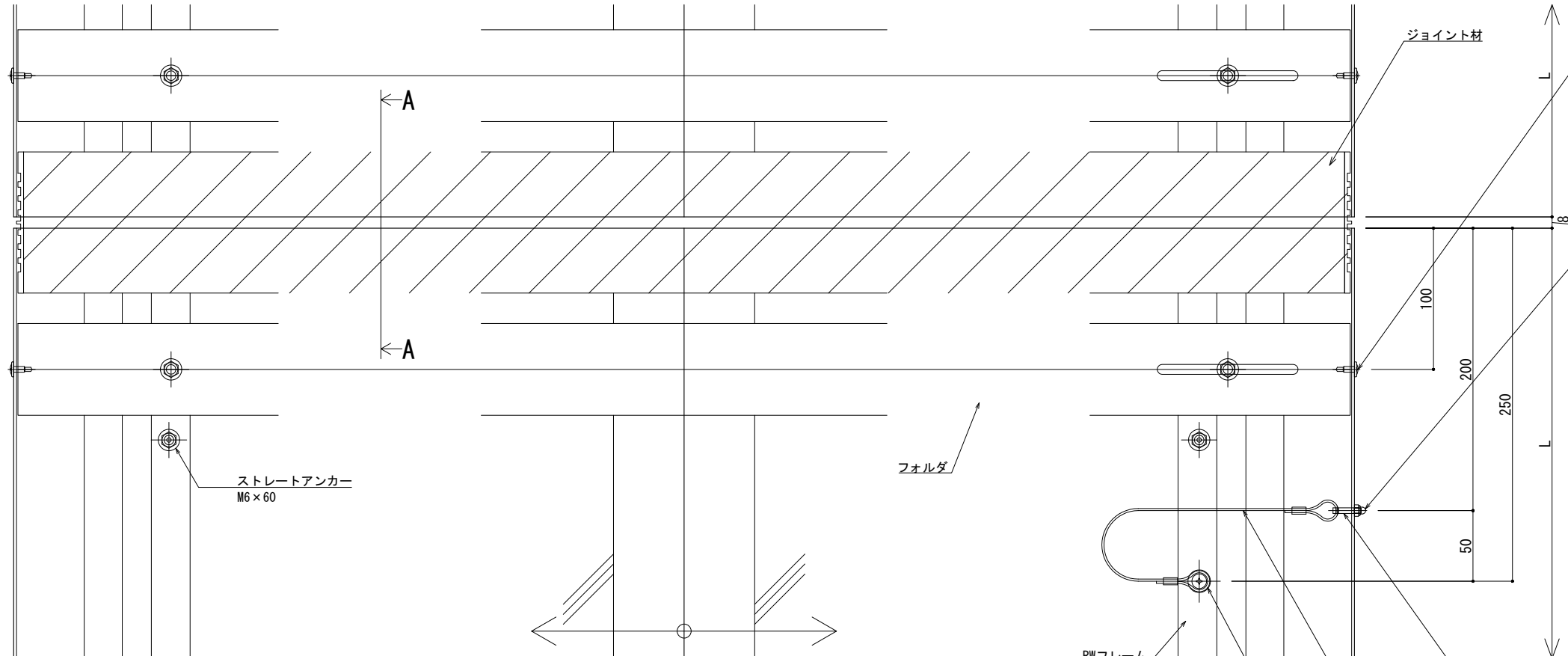
改訂年月日	概要	特記事項
		当工事で使用する設計仕様、部材仕様は、設計仕様書に記載。

井上商事株式会社

作成	設計	担当	検印	工事名	縮尺	通し番号
					A1 1:2 A3 1:4	秋の内
作成年月日		タイプ		図名	区分	図面番号
				EXP. J. C 屋根-屋根 SL-RW900 断面図		



可動面	可動量
	+50mm -50mm
	+フリー -フリー
	+30mm -30mm



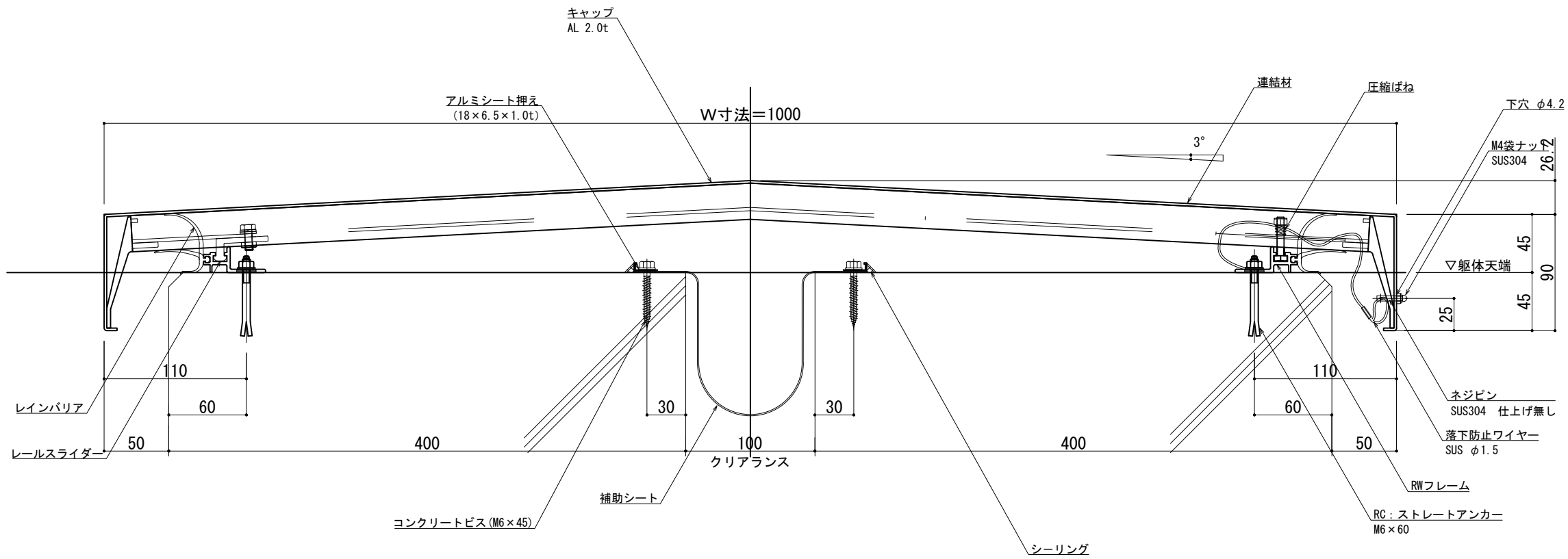
※両端部の見附部分に各1本の落下防止ワイヤーを取り付けます。  
 ※落下防止ワイヤーは、本体にネジピンとロックナットで取付し、もう一方の端を躯体にタッピンネジで固定接続します。

改訂	改訂年月日	概要	特記事項
改訂			当工事で使用する設計仕様、部材仕様は、設計仕様書に記載。

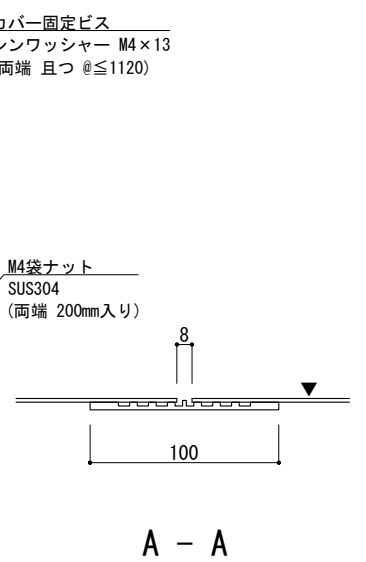
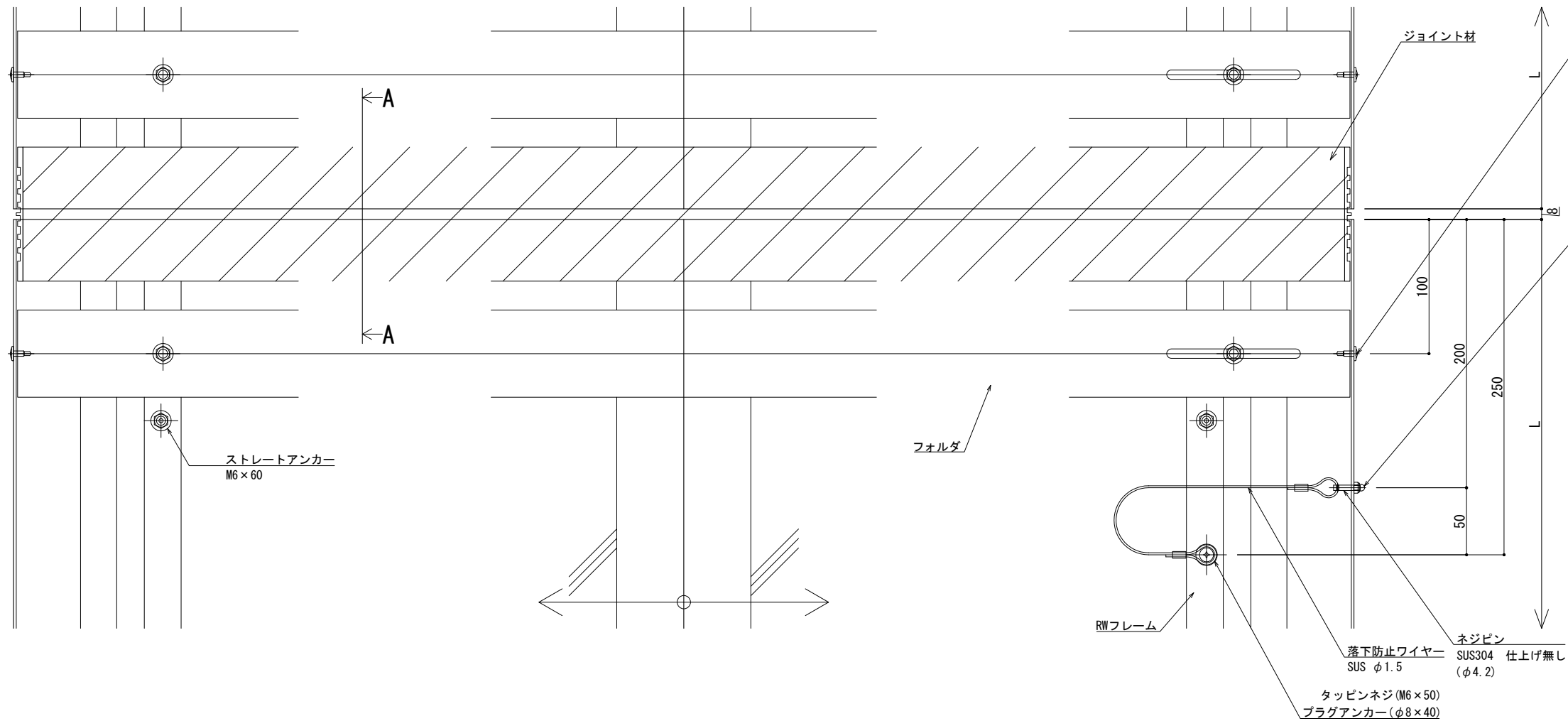
井上商事株式会社

作成	設計	担当	検印	工事名	縮尺	通し番号
				EXP. J. C 屋根-屋根 SL-RW950 断面図	A1 1:2 A3 1:4	秋の内
作成年月日	タイプ	図名	区分	図面番号	管理番号	00000000.000

製案: 2017.11.20 変更: 2023.01.16



可動面	可動量
	+50mm -50mm
	+フリー -フリー
	+30mm -30mm



※両端部の見附部分に各1本の落下防止ワイヤーを取り付けます。  
 ※落下防止ワイヤーは、本体にネジピンとロックナットで取付し、もう一方の端を躯体にタッピンネジで固定接続します。

製図: 2017.11.20 変更: 2023.01.16

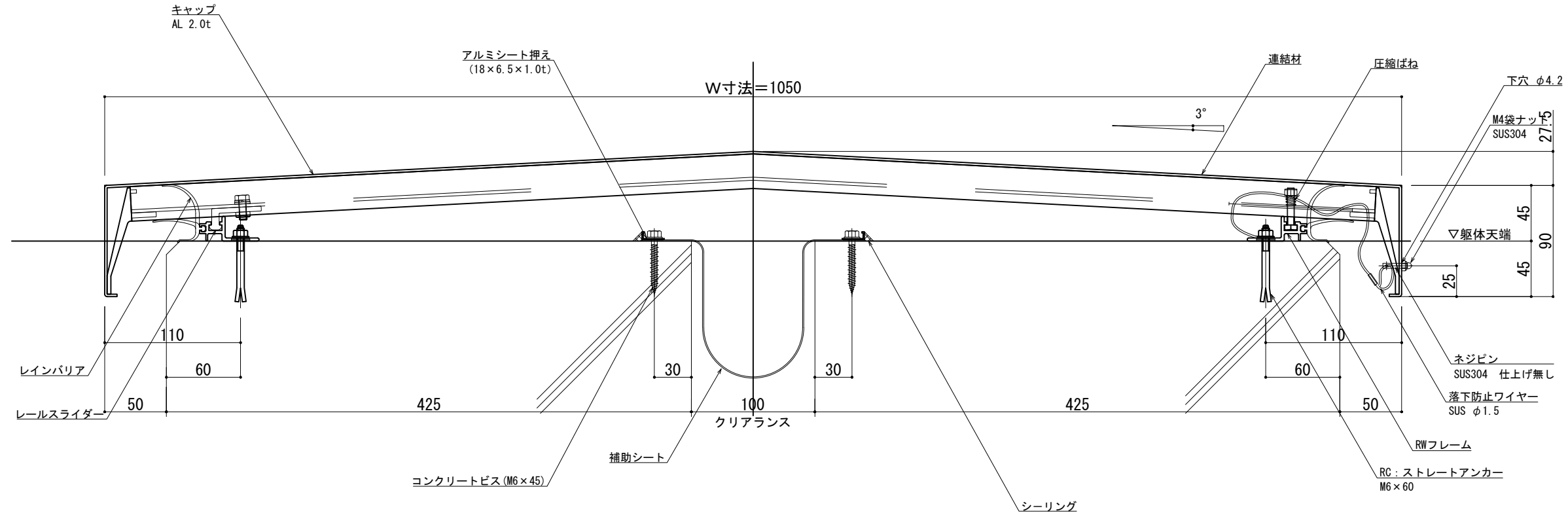
改訂	改訂年月日	概要	特記事項
1			当工事で使用する 設計仕様、部材仕様 は、設計仕様書に記載。

**井上商事株式会社**

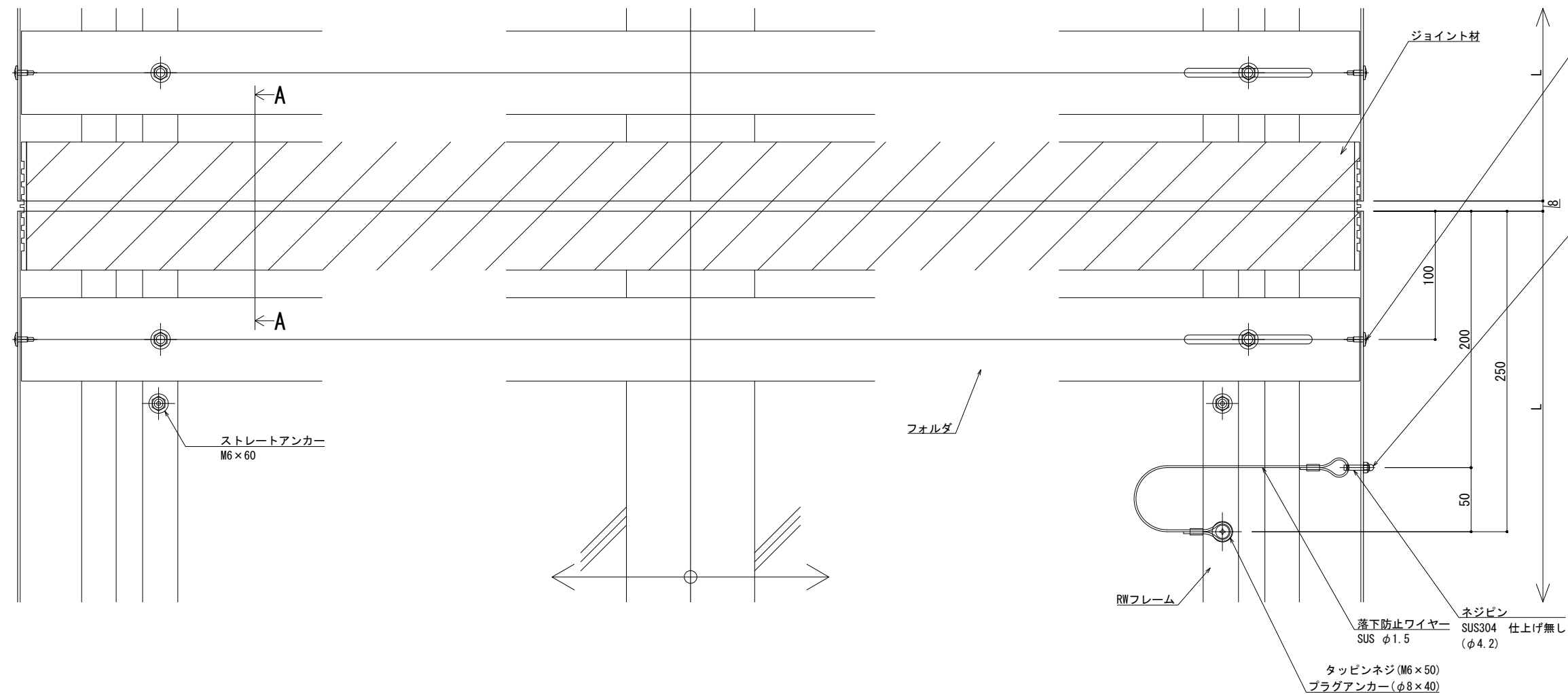
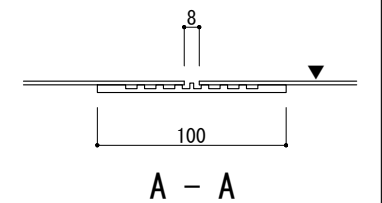
作成	設計	担当	検印	工事名
作成年月日	タイプ			図名
				EXP. J. C 屋根-屋根 SL-RW1000 断面図

縮尺	通し番号
A1 1:2 A3 1:4	秋の内
区分	図面番号

管理番号: 00000000.000



可動面	可動量
X	+50mm -50mm
Y	+フリー -フリー
Z	+30mm -30mm



※両端部の見附部分に各1本の落下防止ワイヤーを取り付けます。  
 ※落下防止ワイヤーは、本体にネジピンとロックナットで取付し、もう一方の端を躯体にタッピングネジで固定接続します。

製図: 2017.11.20 変更: 2023.01.16

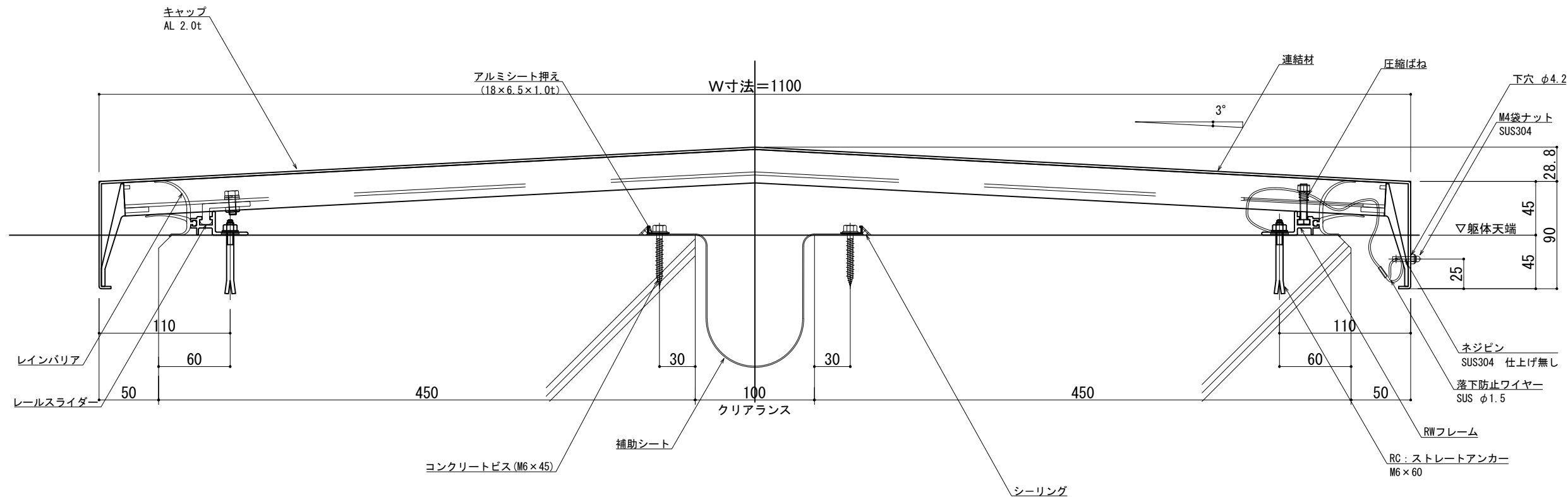
改訂	改訂年月日	概要	特記事項
1			当工事で使用する設計仕様、部材仕様は、設計仕様書に記載。

井上商事株式会社

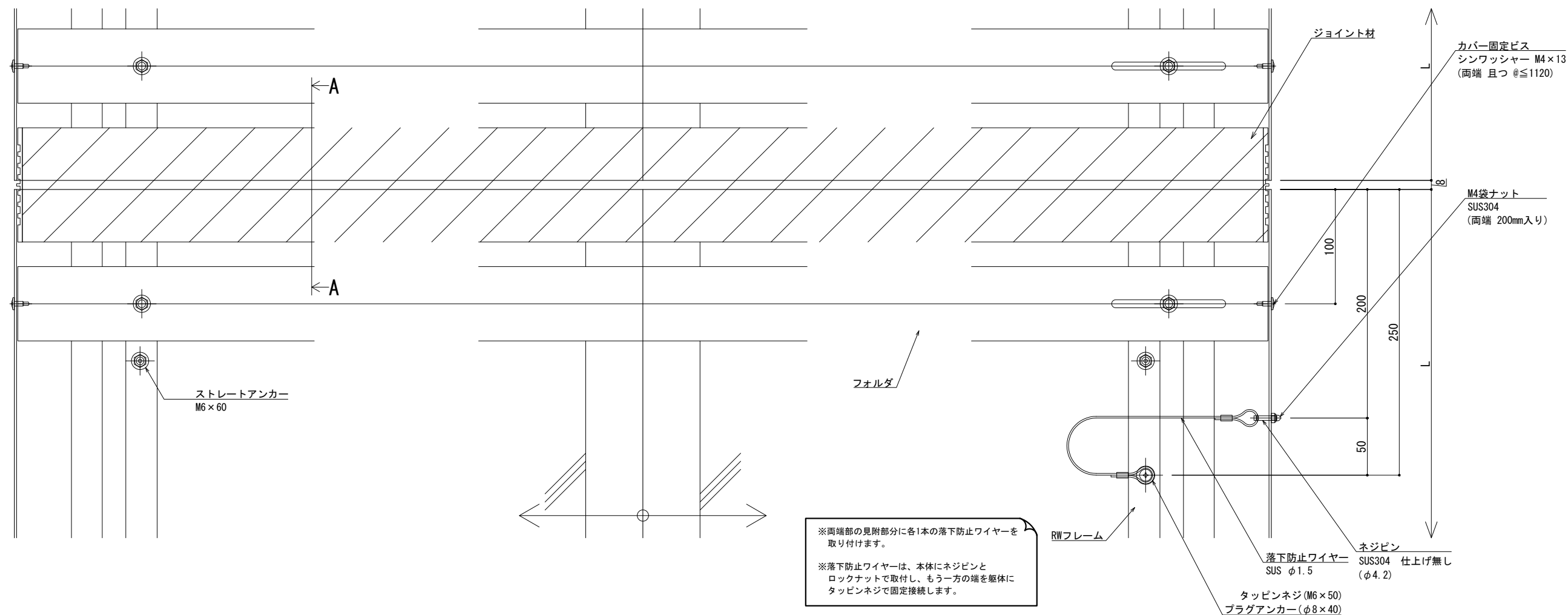
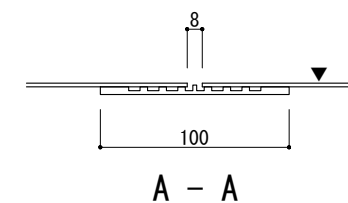
作成	設計	担当	検印	工事名
作成年月日	タイプ	図名	EXP. J. C 屋根-屋根 SL-RW1050 断面図	

縮尺	通し番号
A1 1:2 A3 1:4	秋の内





可動図	可動量
	+50mm -50mm
	+フリー -フリー
	+30mm -30mm



※両端部の見附部分に各1本の落下防止ワイヤーを取り付けます。  
 ※落下防止ワイヤーは、本体にネジピンとロックナットで取付し、もう一方の端を本体にタッピンネジで固定接続します。

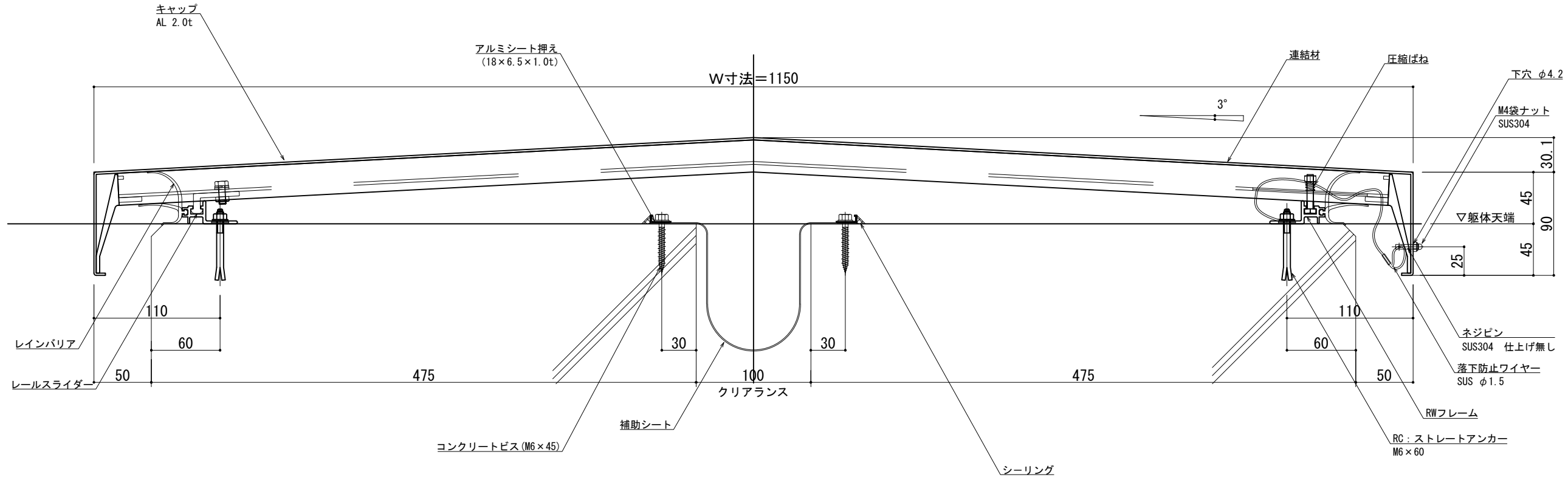
改訂	改訂年月日	概要	特記事項
改訂			当工事で使用する設計仕様、部材仕様は、設計仕様書に記載。

井上商事株式会社

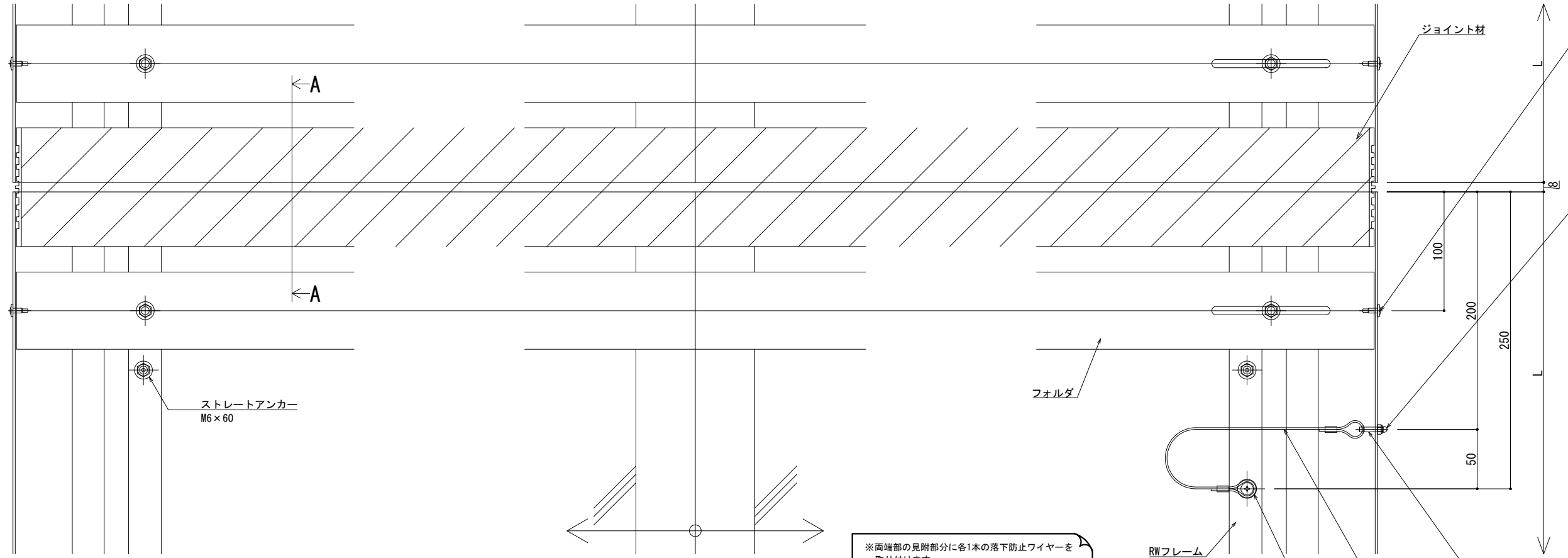
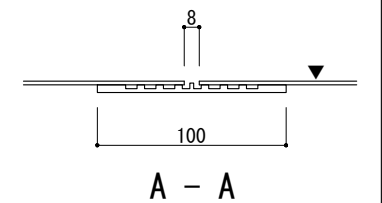
井上商事株式会社

作成	設計	担当	検印	工事名
				EXP. J. C 屋根-屋根 SL-RW1100 断面図
作成年月日	タイプ	図名	縮尺	通し番号
			A1 1:2 A3 1:4	秋の内

縮尺	通し番号
A1 1:2 A3 1:4	秋の内



可動面	可動量
	+50mm -50mm
	+フリー -フリー
	+30mm -30mm



※両端部の見附部分に各1本の落下防止ワイヤーを取り付けます。  
 ※落下防止ワイヤーは、本体にネジピンとロックナットで取付し、もう一方の端を躯体にタッピンネジで固定接続します。

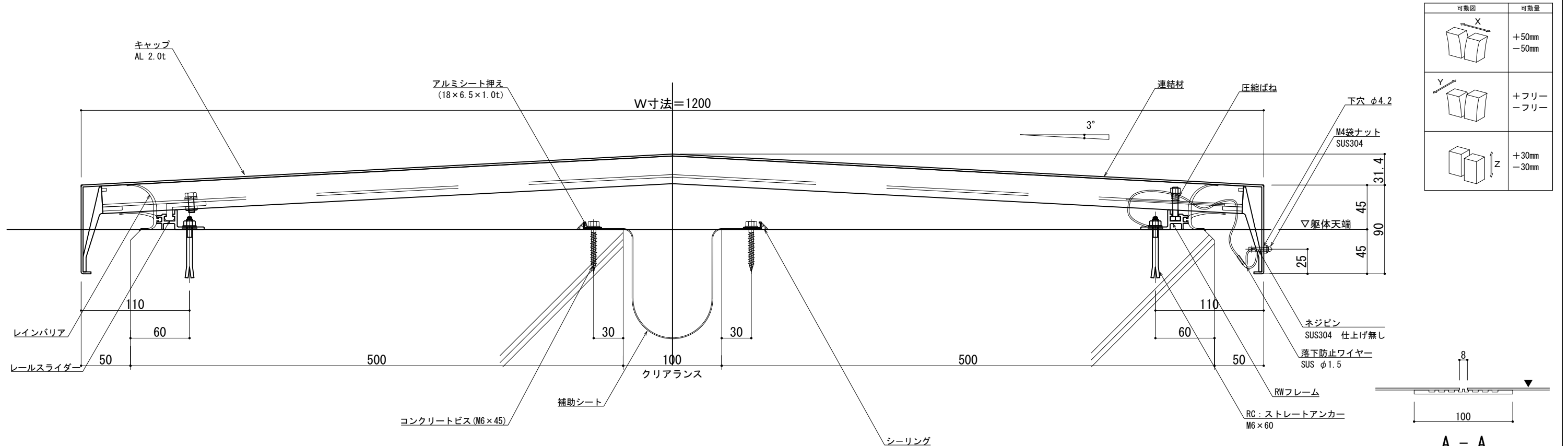
製図: 2017.11.20 変更: 2023.01.16

改訂	改訂年月日	概要	特記事項
改訂			当工事で使用する設計仕様、部材仕様は、設計仕様書に記載。

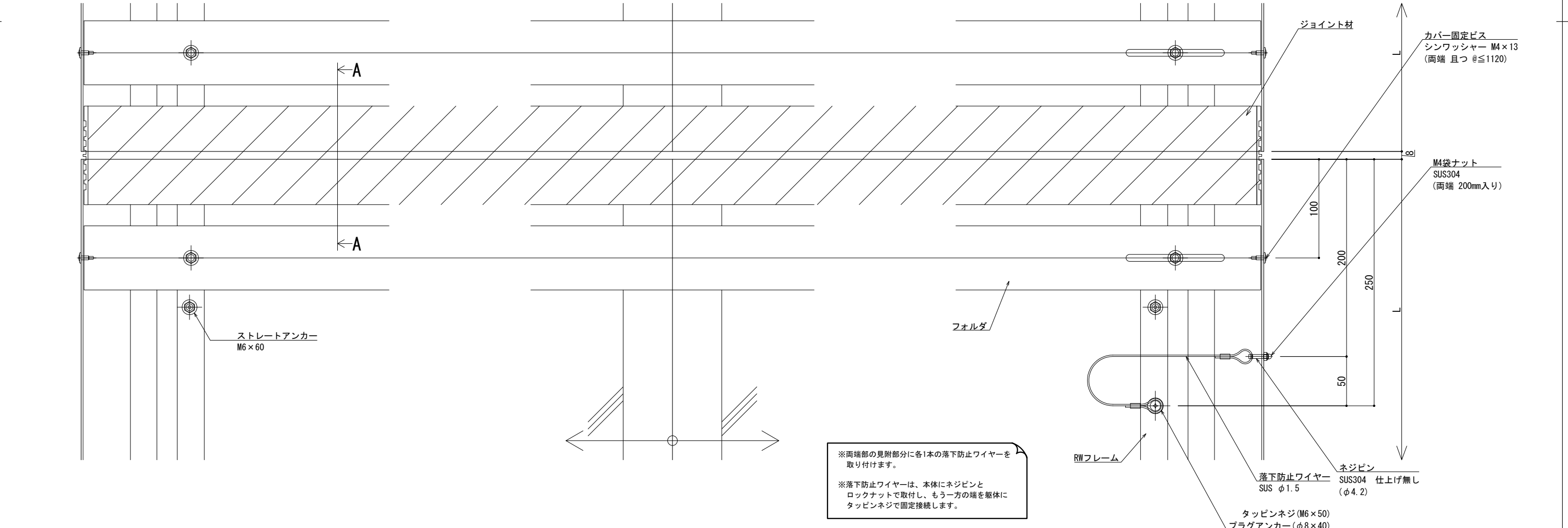
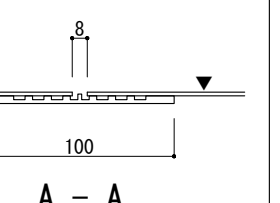
**井上商事株式会社**

作成	設計	担当	検印	工事名
作成年月日	タイプ	図名	EXP. J. C 屋根-屋根 SL-RW1150 断面図	

縮尺	通し番号
A1 1:2 A3 1:4	表の内
区分	図面番号
管理番号	00000000.000



可動図	可動量
	+50mm -50mm
	+フリー -フリー
	+30mm -30mm



※両端部の見附部分に各1本の落下防止ワイヤーを取り付けます。  
 ※落下防止ワイヤーは、本体にネジピンとロックナットで取付し、もう一方の端を躯体にタッピンネジで固定接続します。

製図: 2017.11.20 変更: 2023.01.16

改訂年月日	概要	特記事項
		当工事で使用する設計仕様、部材仕様は、設計仕様書に記載。

井上商事株式会社

作成: . 設計: . 担当: . 検印: . 工事名: .

作成年月日: . タイプ: . 図名: EXP. J. C 屋根-屋根 SL-RW1200 断面図

縮尺	A1 1:2 A3 1:4	通し番号	秋の内
区分		図面番号	
管理番号	00000000.000		

屋根 - 屋根

SL-RW1250 [クリアランス100]

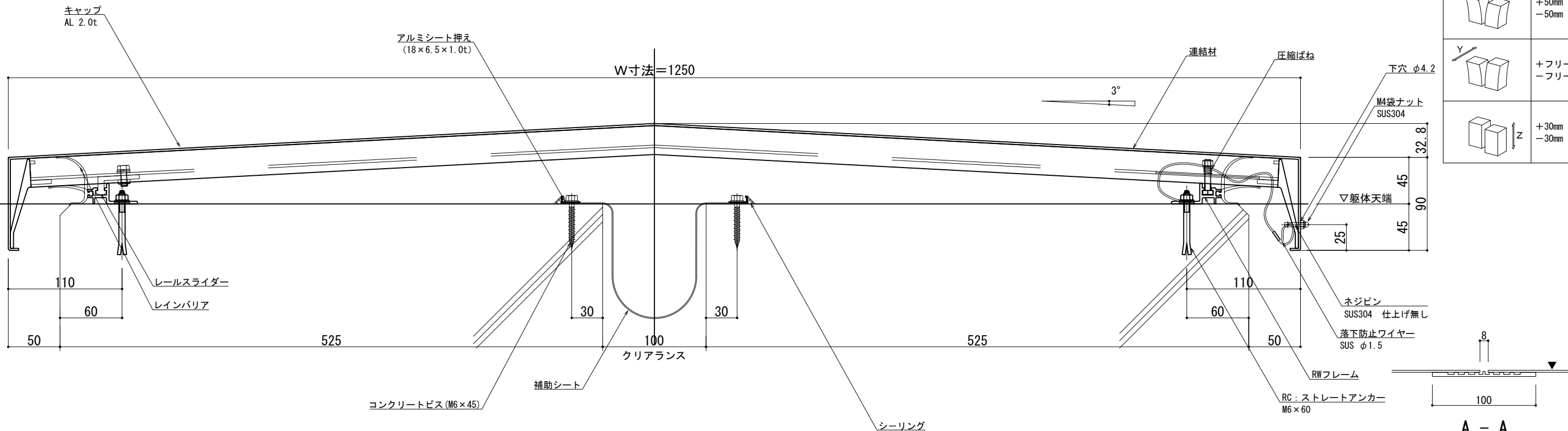
種別: アルミ

固定ピッチ:

@ ≤ 400 mm

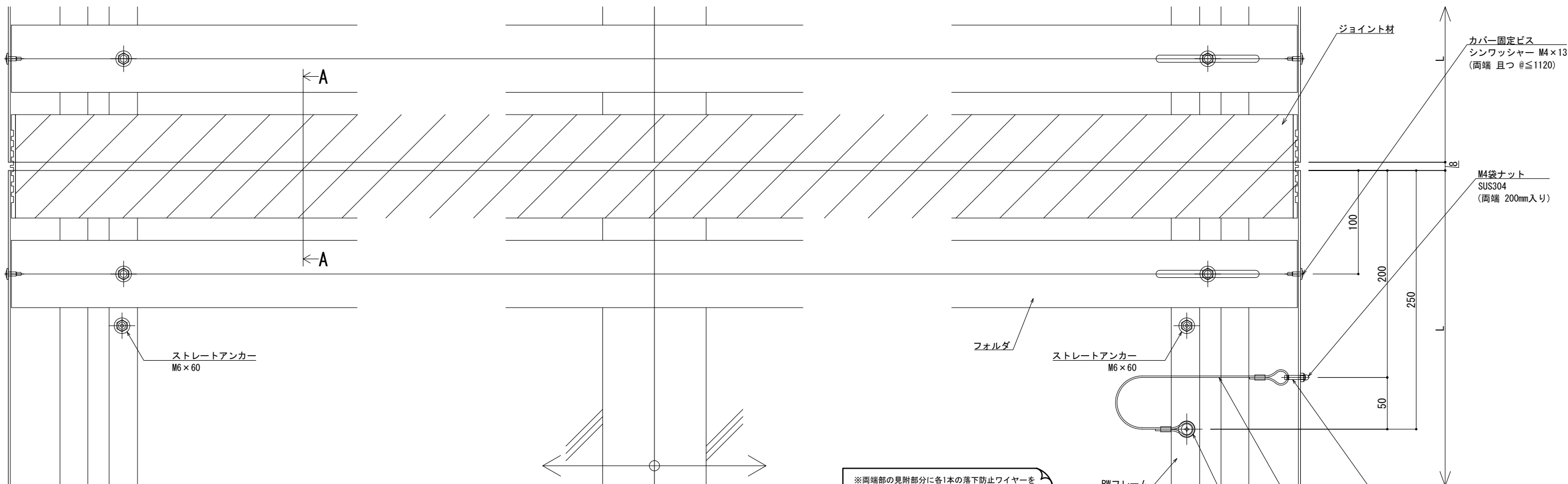
※ 落下防止ワイヤー付

S= 1:2



可動面	可動量
X	+50mm -50mm
Y	+フリー -フリー
Z	+30mm -30mm

A - A



※両端部の見附部分に各1本の落下防止ワイヤーを取り付けます。  
 ※落下防止ワイヤーは、本体にネジピンとロックナットで取付し、もう一方の端を躯体にタッピンネジで固定接続します。

製図: 2017.11.20 変更: 2023.01.16

改訂年月日	概要	特記事項
		当工事で使用する設計仕様、部材仕様は、設計仕様書に記載。

井上商事株式会社

作成	設計	担当	検印	工事名	縮尺	通し番号
作成年月日	タイプ	図名	EXP. J. C 屋根-屋根 SL-RW1250 断面図	A1 1:2 A3 1:4	秋の内	

管理番号: 00000000, 000