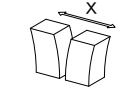
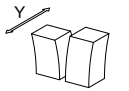
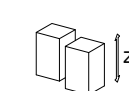
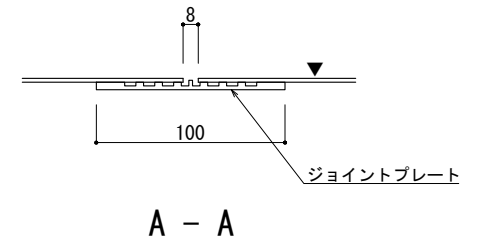
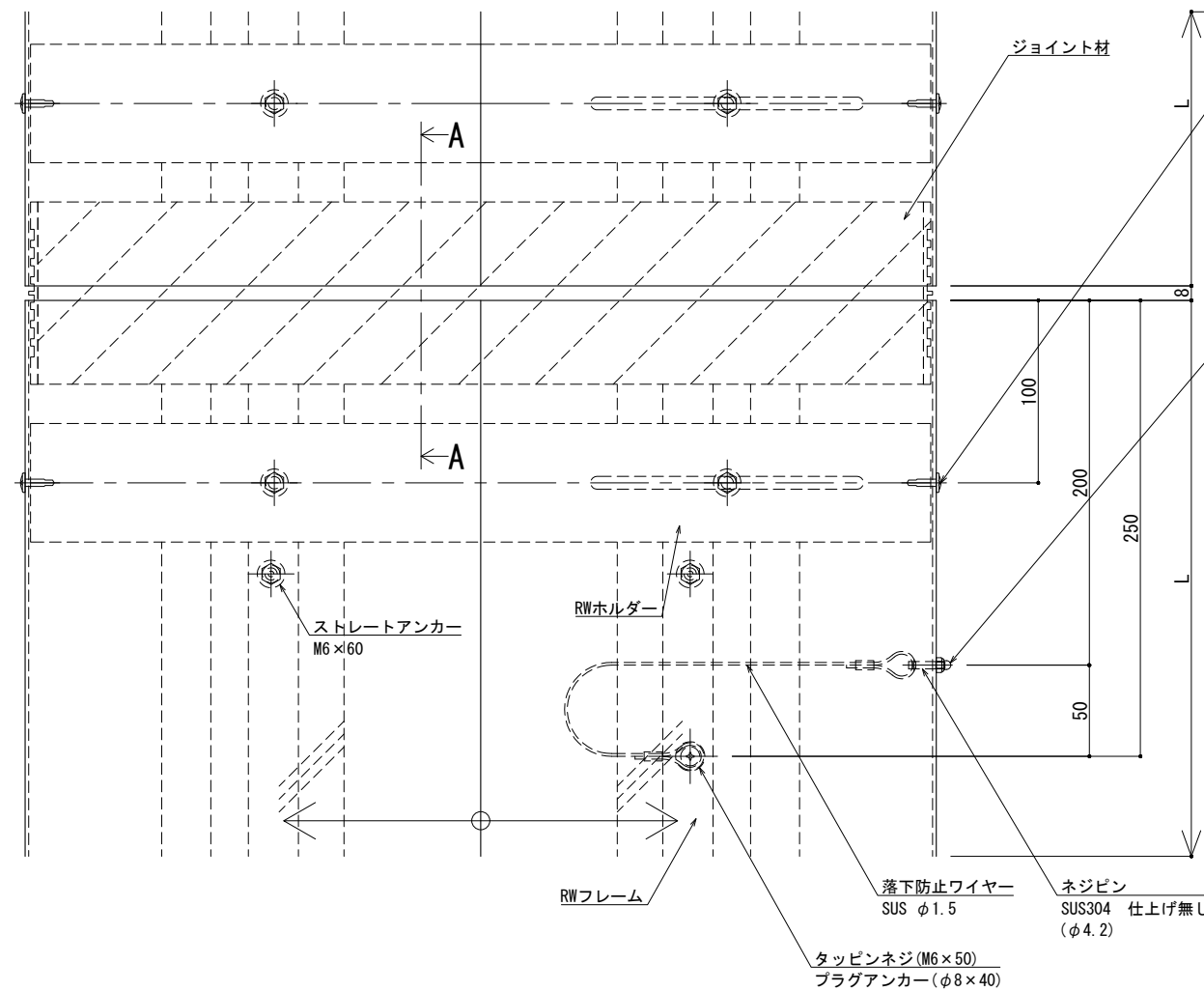


可動面	可動量
	+75mm -75mm
	+フリー -フリー
	+30mm -30mm



※両端部の見附部分に各1本の落下防止ワイヤーを取り付けます。
 ※落下防止ワイヤーは、本体にネジピンとロックナットで取付し、もう一方の端を躯体にタッピンネジで固定接続します。

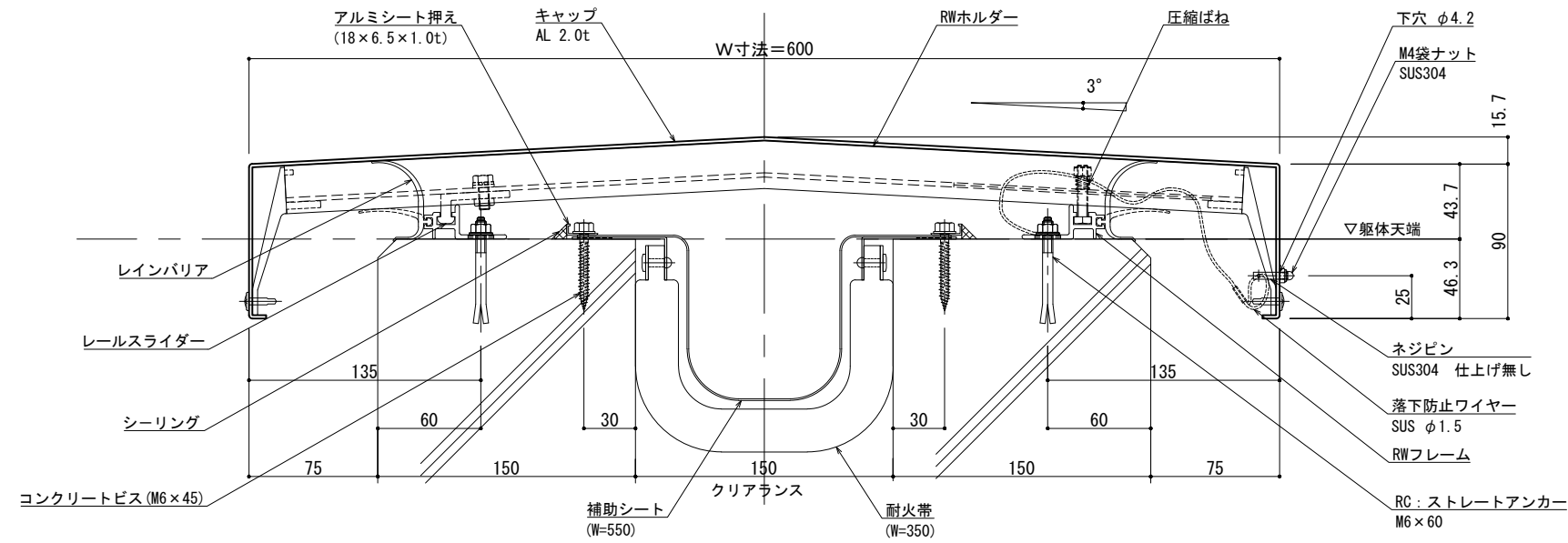
製図: 2022.02.02 変更: 2023.01.18

改訂	改訂年月日	概要	特記事項
1			当工事で使用する設計仕様、部材仕様は、設計仕様書に記載。

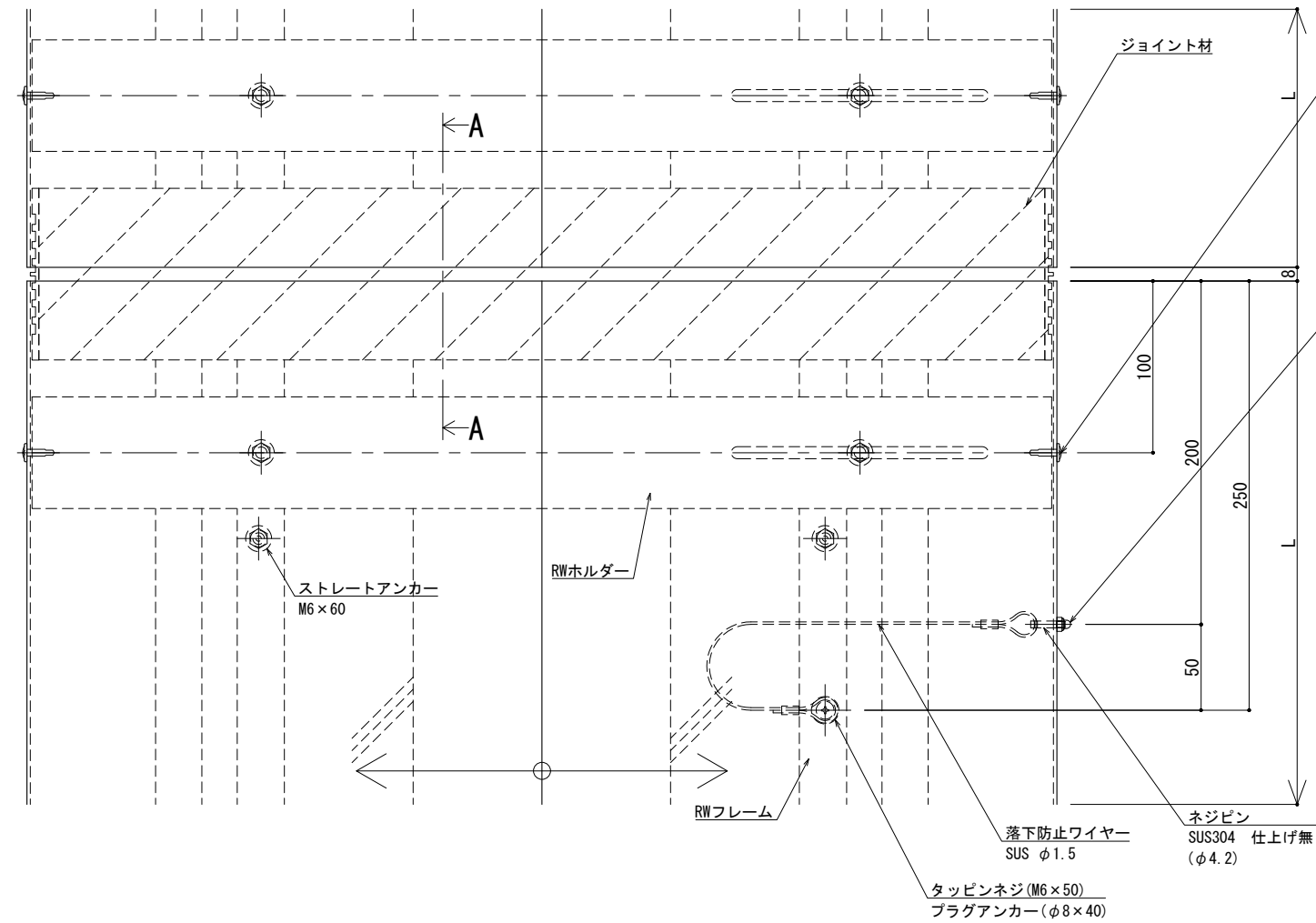
井上商事株式会社

作成	設計	担当	検印	工事名
作成年月日		タイプ		EXP. J. C 屋根-屋根 SL-RW500 (t25) 断面図

縮尺	通し番号
A1 1:2 A3 1:4	秋の内
図名	図面番号
EXP. J. C 屋根-屋根 SL-RW500 (t25) 断面図	
管理番号	00000000.000



可動図	可動量
	+75mm -75mm
	+フリー -フリー
	+30mm -30mm

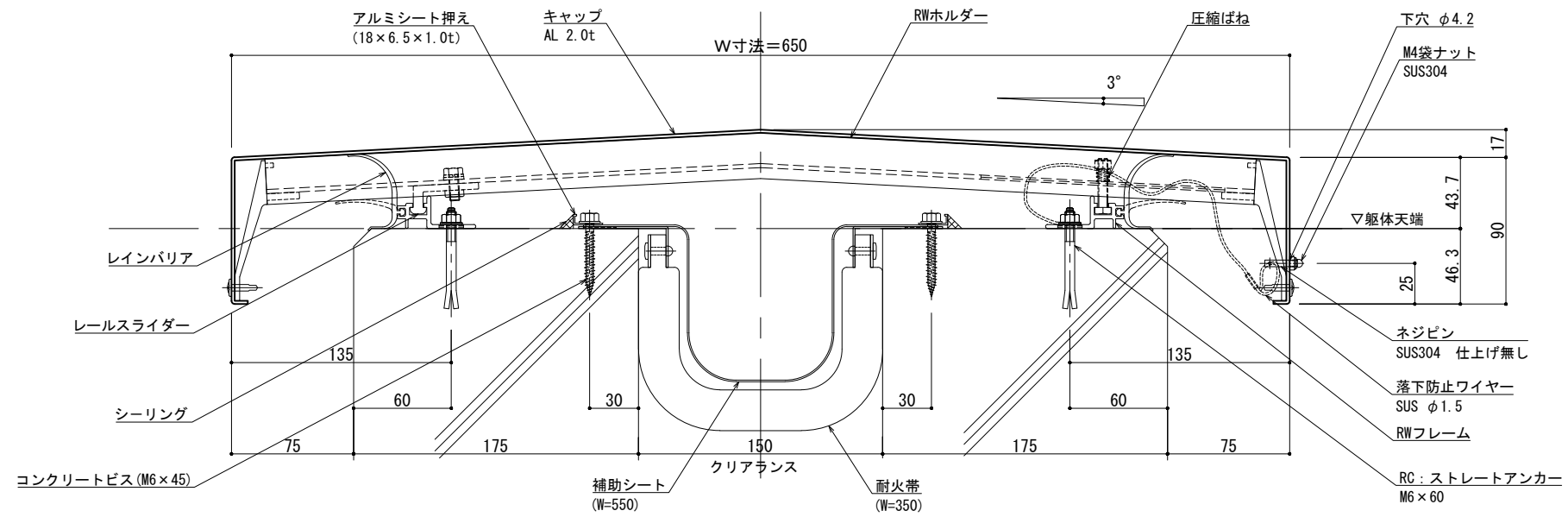


※両端部の見附部分に各1本の落下防止ワイヤーを取り付けます。
 ※落下防止ワイヤーは、本体にネジピンとロックナットで取付し、もう一方の端を躯体にタッピンネジで固定接続します。

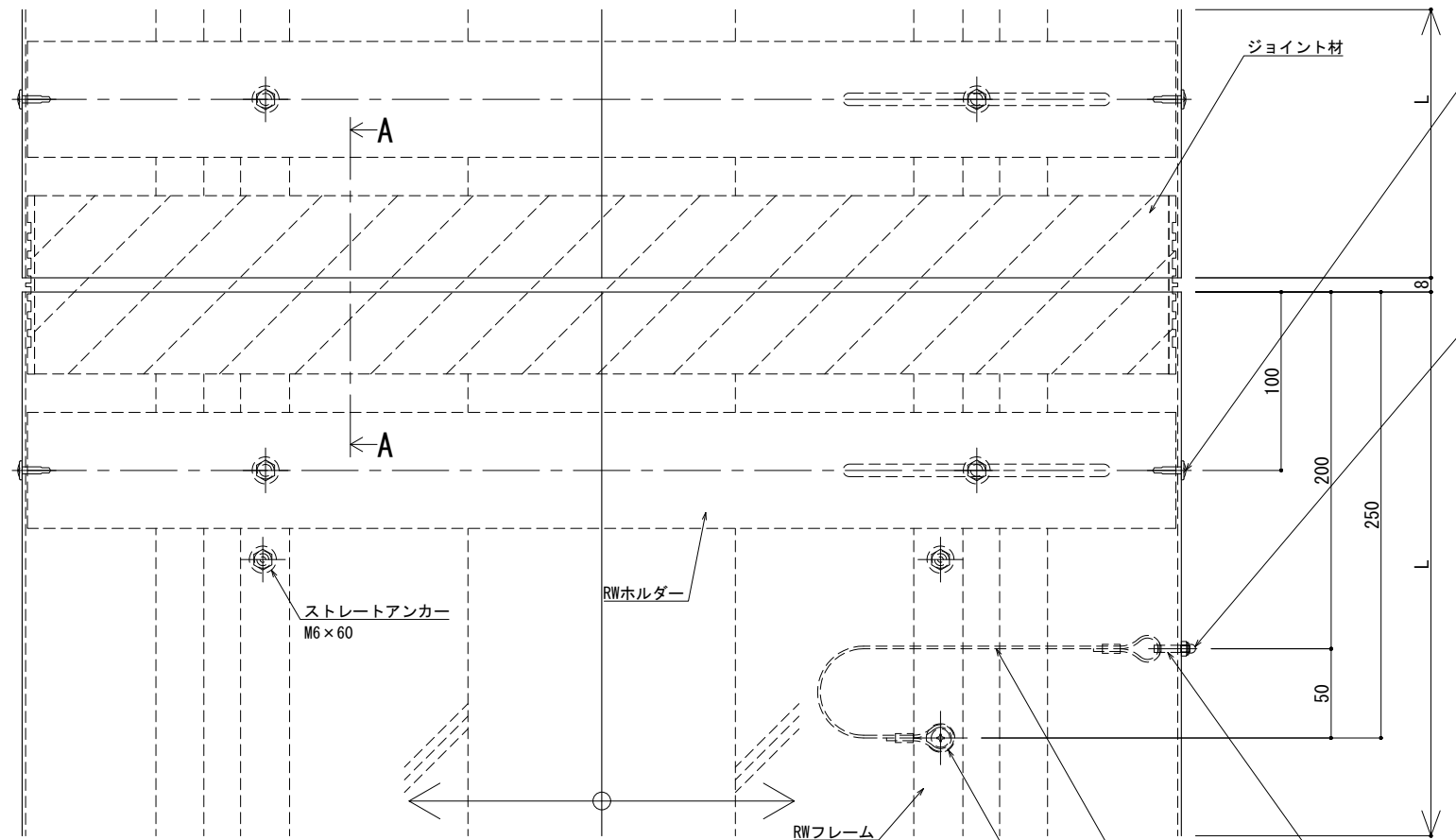
改訂	改訂年月日	概要	特記事項
△			当工事で使用する設計仕様、部材仕様は、設計仕様書に記載。

作成	設計	担当	検印	工事名
作成年月日	タイプ	図名		
		EXP. J. C 屋根-屋根 SL-RW600 (t25) 断面図		

縮尺	通し番号
A1 1:2 A3 1:4	1 / 1
区分	図面番号



可動図	可動量
	+75mm -75mm
	+フリー -フリー
	+30mm -30mm



※両端部の見附部分に各1本の落下防止ワイヤーを取り付けます。
 ※落下防止ワイヤーは、本体にネジピンとロックナットで取付し、もう一方の端を躯体にタッピンネジで固定接続します。

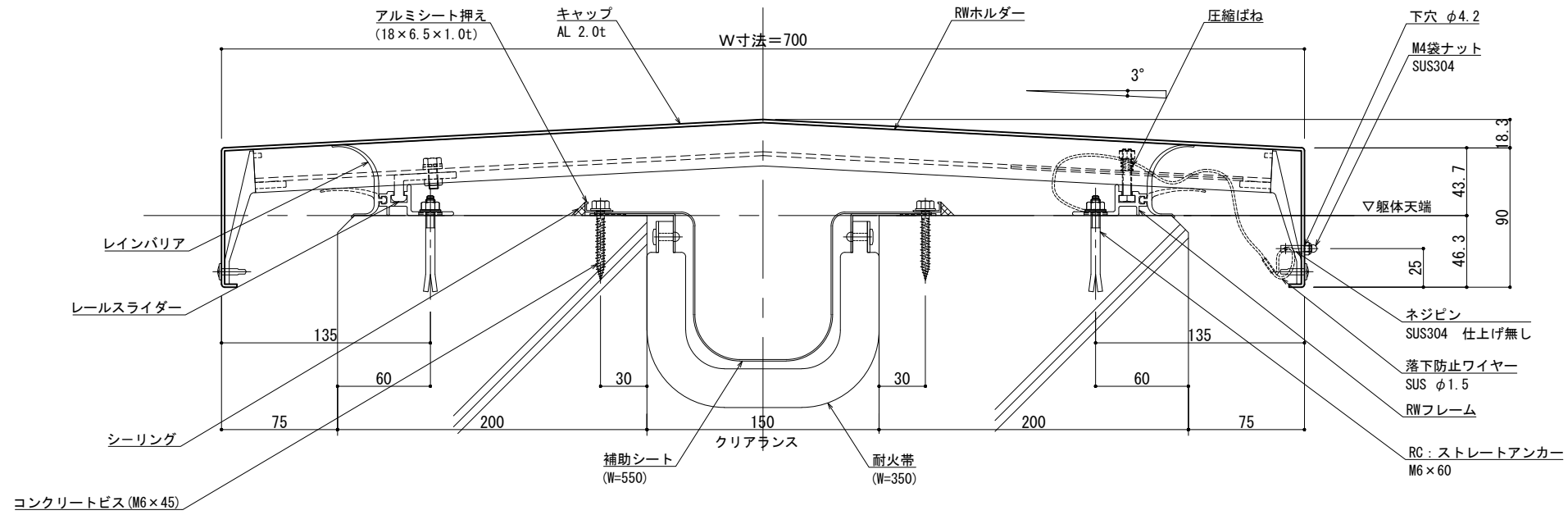
製図: 2022.02.02 変更: 2023.01.18

改訂	改訂年月日	概要	特記事項
△			当工事で使用する 設計仕様、部材仕様 は、設計仕様書に記載。

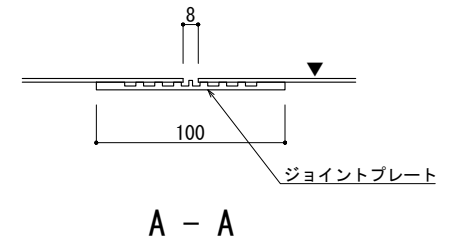
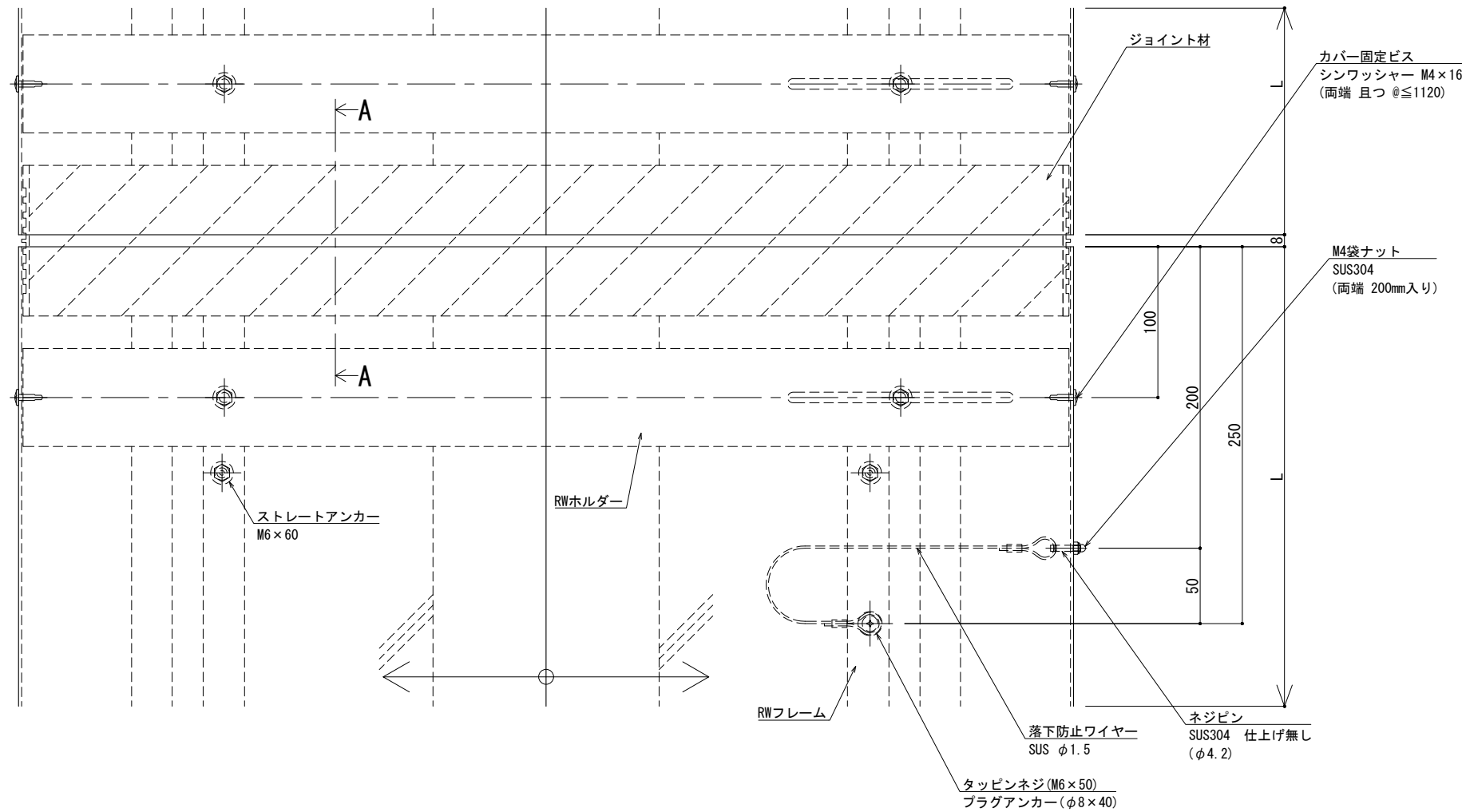
井上商事株式会社

作成	設計	担当	検印	工事名	縮尺	通し番号
作成年月日	タイプ			図名	A1 1:2 A3 1:4	秋の内
				EXP. J. C 屋根-屋根 SL-RW650 (t25) 断面図	区分	図面番号

管理番号: 00000000.000



可動面	可動量
	+75mm -75mm
	+フリー -フリー
	+30mm -30mm



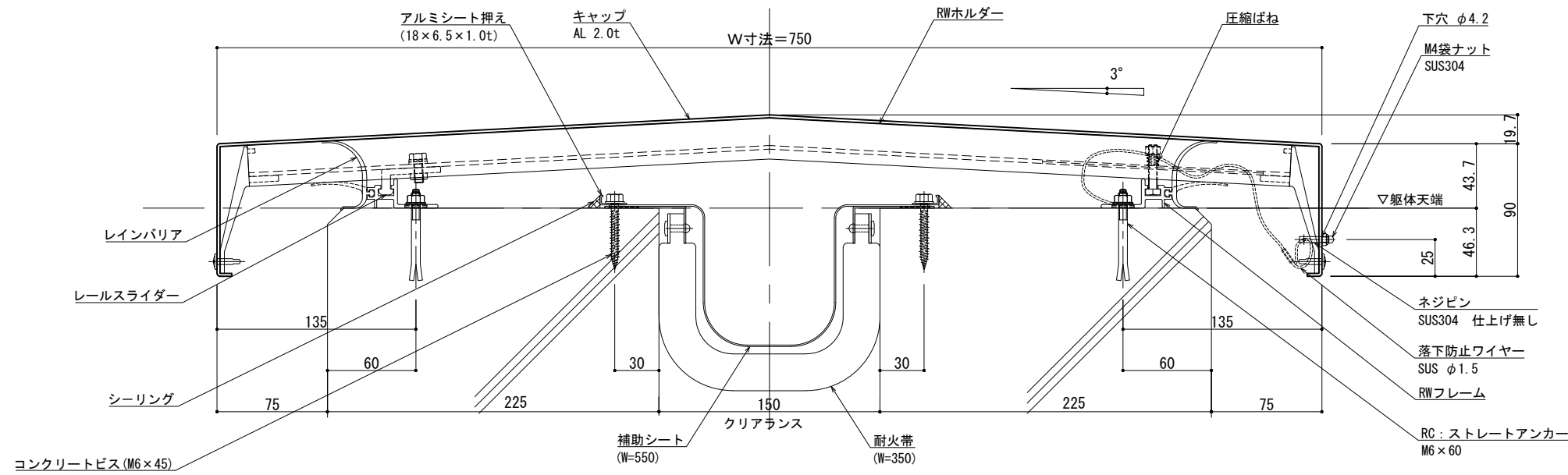
※両端部の見附部分に各1本の落下防止ワイヤーを取り付けます。
 ※落下防止ワイヤーは、本体にネジピンとロックナットで取付し、もう一方の端を躯体にタッピンネジで固定接続します。

製図: 2022.02.02 変更: 2023.01.18

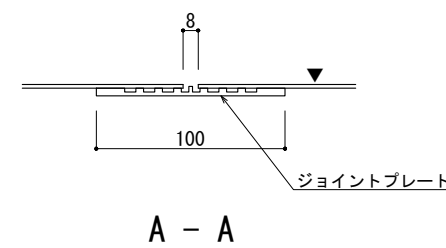
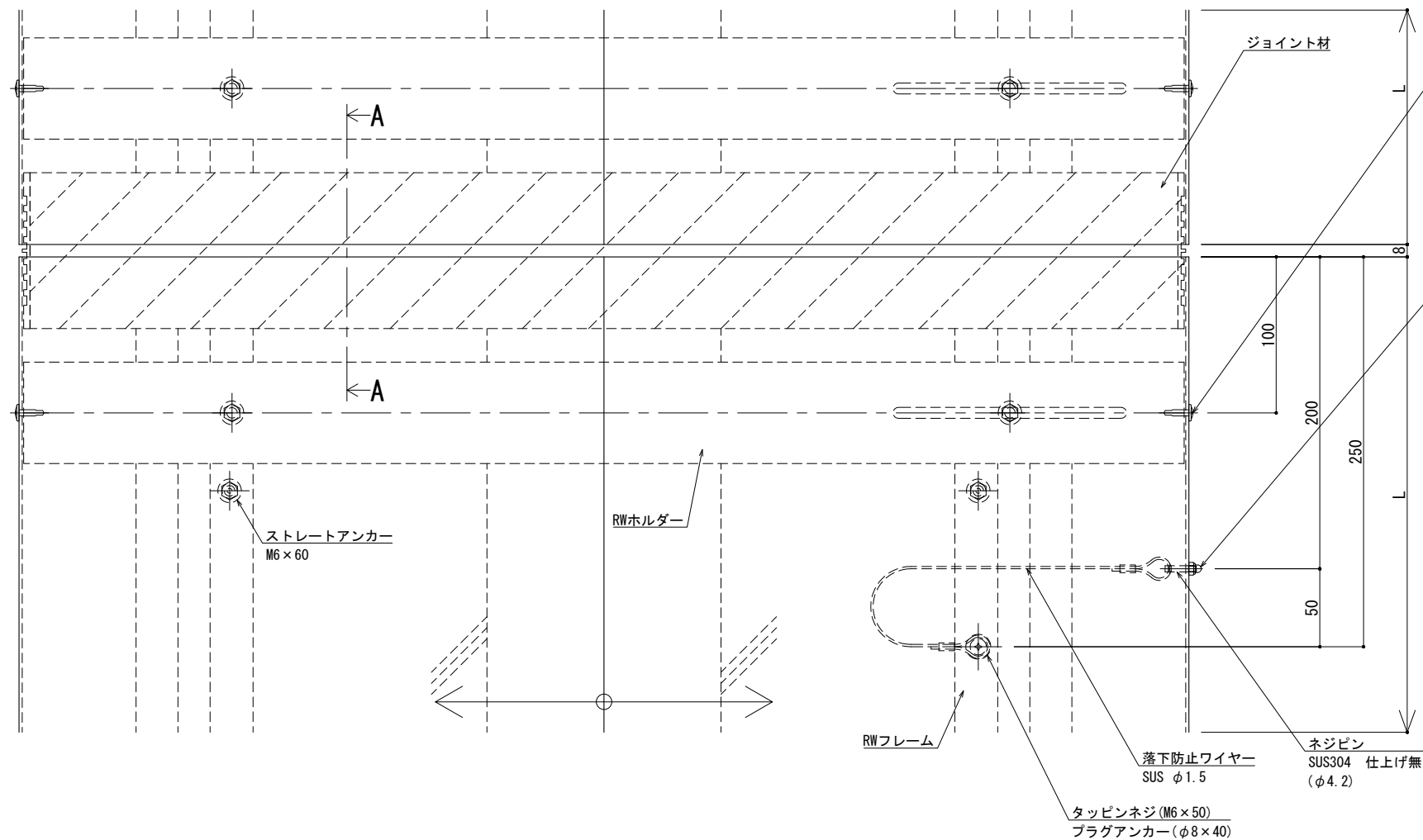
改訂	改訂年月日	概要	特記事項
1			当工事で使用する設計仕様、部材仕様は、設計仕様書に記載。

井上商事株式会社

作成	設計	担当	検印	工事名	縮尺	通し番号
作成年月日	タイプ	図名		EXP. J. C 屋根-屋根 SL-RW700 (t25) 断面図	A1 1:2 A3 1:4	秋の内
		図面番号				



可動量	可動量
	+75mm -75mm
	+フリー -フリー
	+30mm -30mm



※両端部の見附部分に各1本の落下防止ワイヤーを取り付けます。
 ※落下防止ワイヤーは、本体にネジピンとロックナットで取付し、もう一方の端を躯体にタッピンネジで固定接続します。

製図: 2023.01.18 変更: 2023.01.18

改訂	改訂年月日	概要	特記事項
1			当工事で使用する 設計仕様、部材仕様 は、設計仕様書に記載。

井上商事株式会社

作成	設計	担当	検印	工事名	縮尺	通し番号
				EXP. J. C 屋根-屋根 SL-RW750 (t25) 断面図	A1 1:2 A3 1:4	秋の内
作成年月日	タイプ	図名	図面番号	管理番号: 00000000.000		

屋根 - 屋根

SL-RW800 [クリアランス150] (耐火帯) 25mm

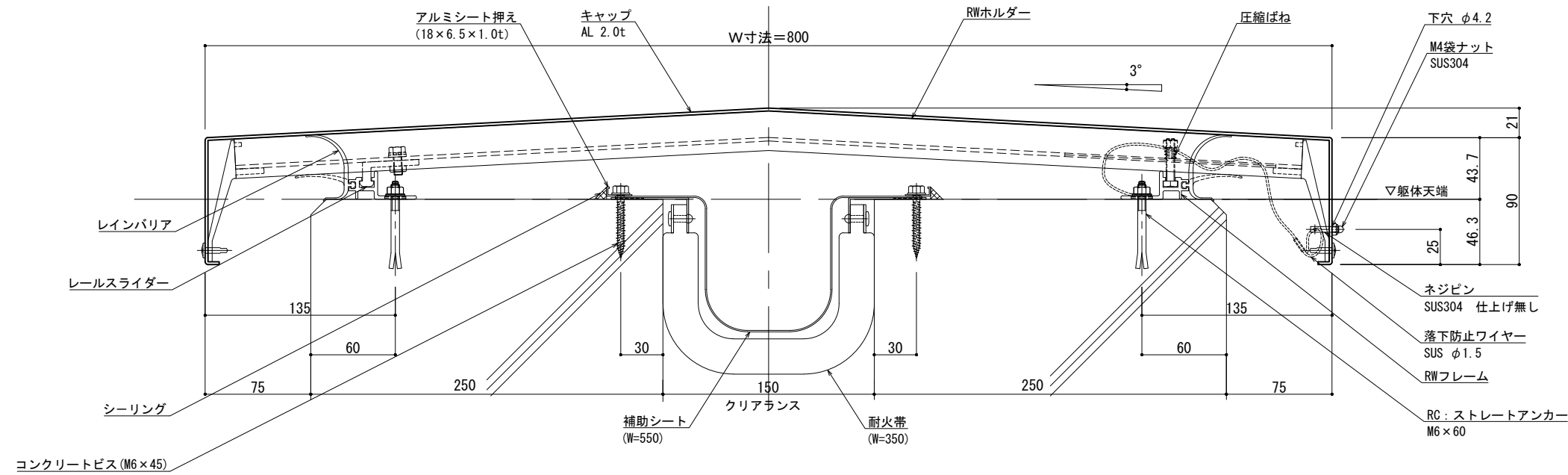
種別: アルミ

固定ピッチ:

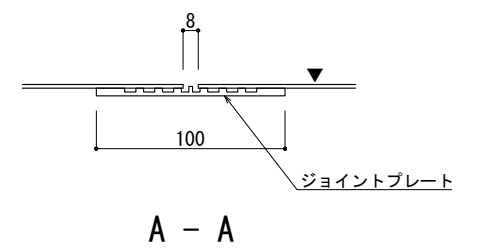
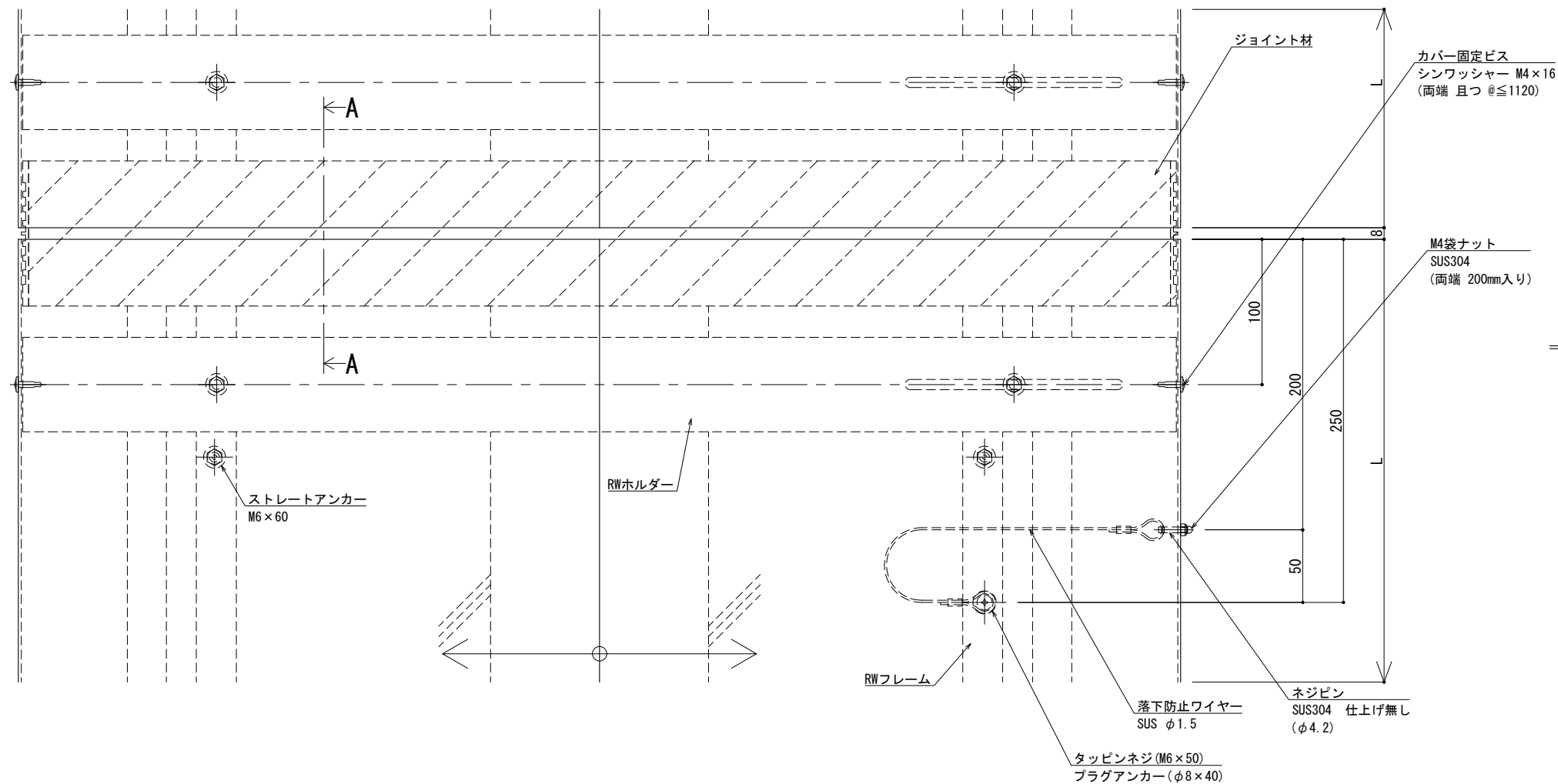
@ ≤ 560 mm

※ 落下防止ワイヤー付

S= 1:2



可動図	可動量
	+75mm -75mm
	+フリー -フリー
	+30mm -30mm



※両端部の見附部分に各1本の落下防止ワイヤーを取り付けます。
 ※落下防止ワイヤーは、本体にネジピンとロックナットで取付し、もう一方の端を躯体にタッピンネジで固定接続します。

製図: 2022.02.02 変更: 2023.01.18

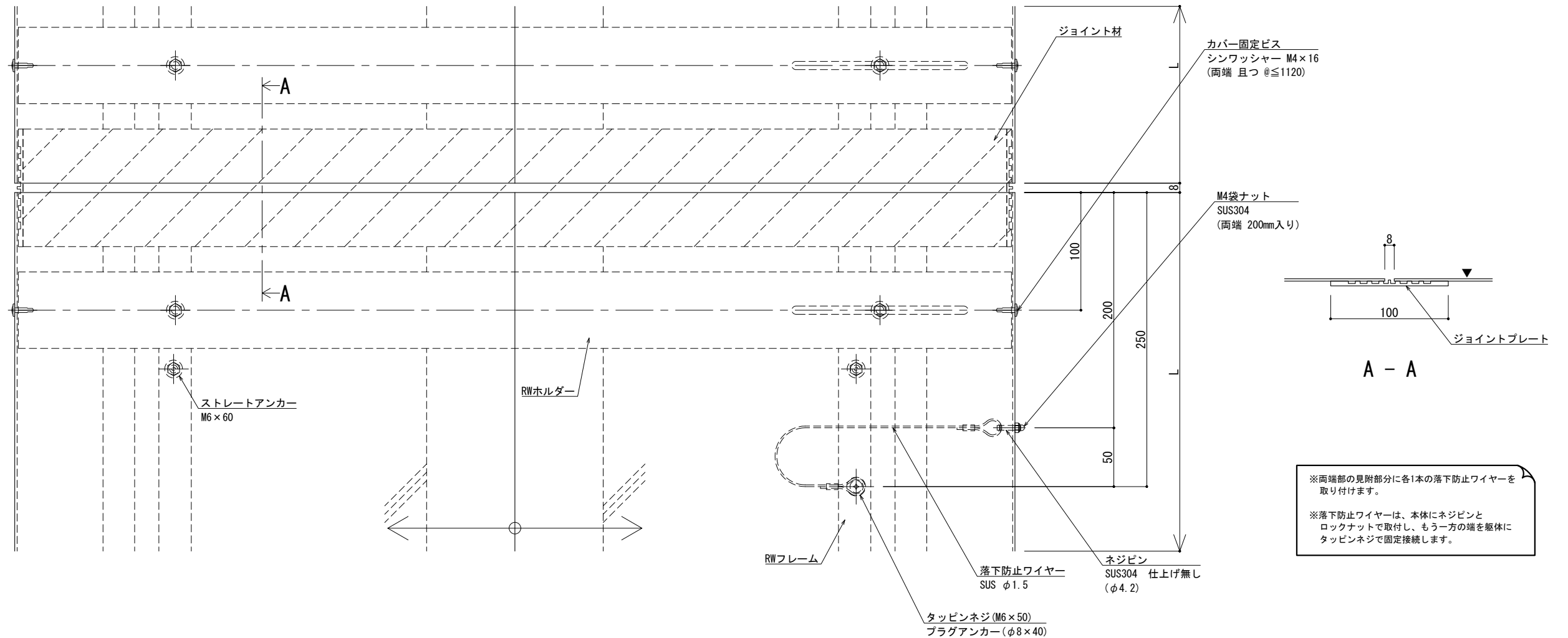
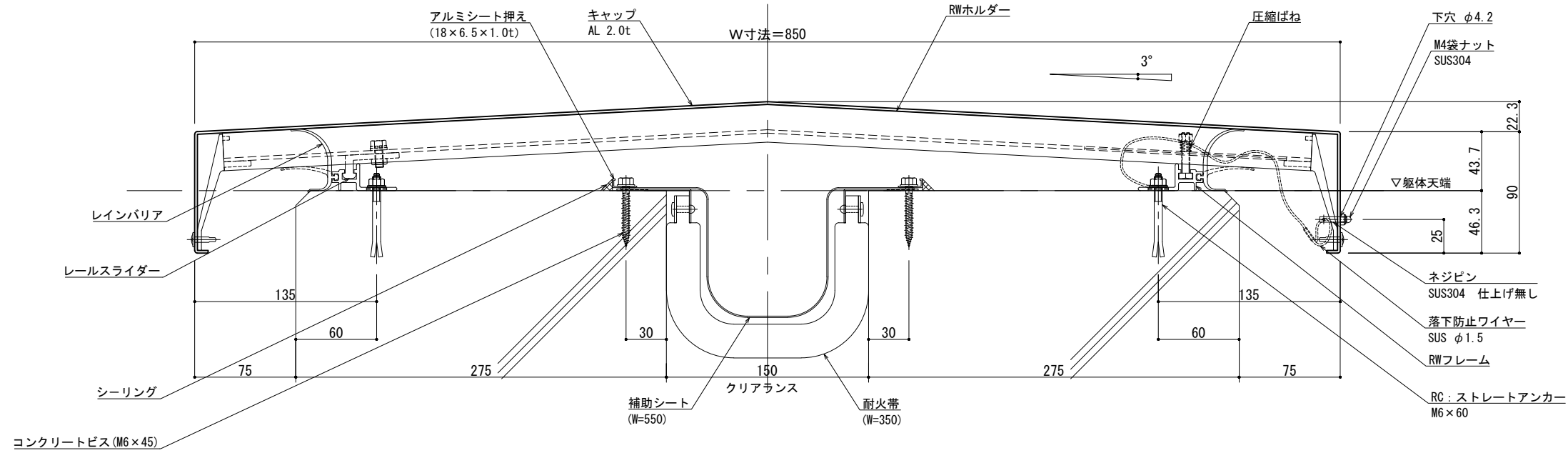
改訂	改訂年月日	概要	特記事項
1			当工事で使用する設計仕様、部材仕様は、設計仕様書に記載。

井上商事株式会社

作成	設計	担当	検印	工事名	縮尺	通し番号
				EXP. J. C 屋根-屋根 SL-RW800 (t25) 断面図	A1 1:2 A3 1:4	秋の内
作成年月日	タイプ			図名	区分	図面番号

管理番号: 00000000.000

可動図	可動量
	+75mm -75mm
	+フリー -フリー
	+30mm -30mm



※両端部の見附部分に各1本の落下防止ワイヤーを取り付けます。
 ※落下防止ワイヤーは、本体にネジピンとロックナットで取付し、もう一方の端を躯体にタッピンネジで固定接続します。

製図: 2022.02.02 改訂: 2023.01.18

改訂年月日	概要	特記事項
		当工事で使用する設計仕様、部材仕様は、設計仕様書に記載。

井上商事株式会社

作成	設計	担当	検印	工事名	縮尺	通し番号
作成年月日	タイプ			図名	A1 1:2 A3 1:4	秋の内
				EXP. J. C 屋根-屋根 SL-RW850 (t25) 断面図	区分	図面番号

管理番号: 00000000.000

屋根 - 屋根

SL-RW900 [クリアランス150] (耐火帯) 25mm

種別: アルミ

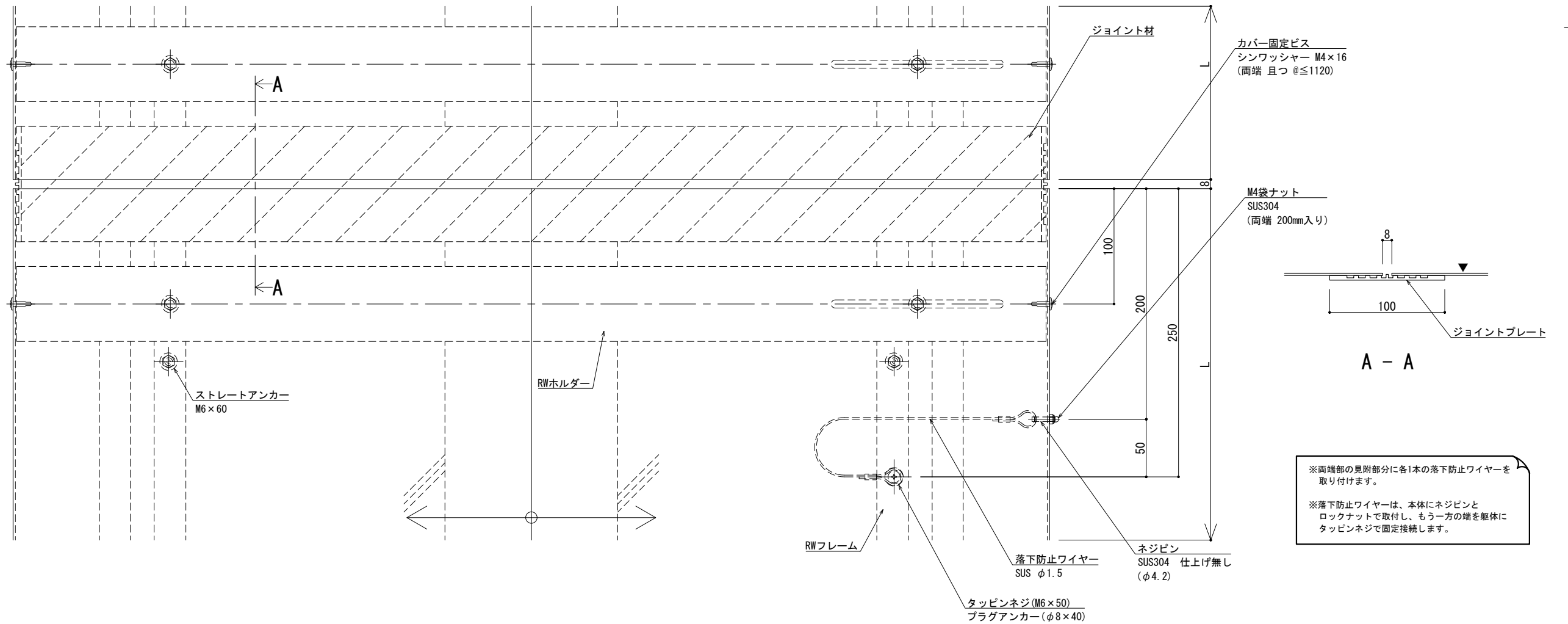
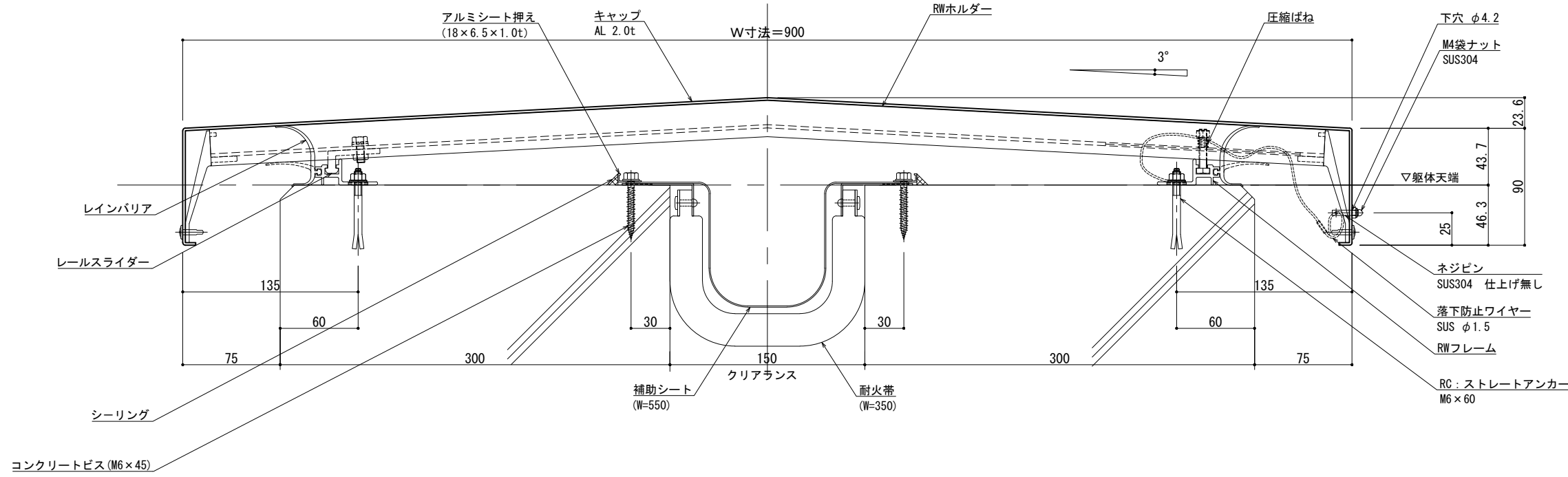
固定ピッチ:

@ ≤ 450 mm

※ 落下防止ワイヤー付

S= 1:2

可動図	可動量
	+75mm -75mm
	+フリー -フリー
	+30mm -30mm



※両端部の見附部分に各1本の落下防止ワイヤーを取り付けます。
 ※落下防止ワイヤーは、本体にネジピンとロックナットで取付し、もう一方の端を躯体にタッピンネジで固定接続します。

製図: 2023.01.18 変更: 2023.01.18

改訂年月日	概要	特記事項
		当工事で使用する設計仕様、部材仕様は、設計仕様書に記載。

作成	設計	担当	検印	工事名
作成年月日	タイプ			図名

井上商事株式会社

縮尺	通し番号
A1 1:2 A3 1:4	秋の内
区分	図面番号
EXP. J. C 屋根-屋根 SL-RW900 (t25) 断面図	

管理番号: 00000000.000

屋根 - 屋根

SL-RW1050 [クリアランス150] (耐火帯) 25mm

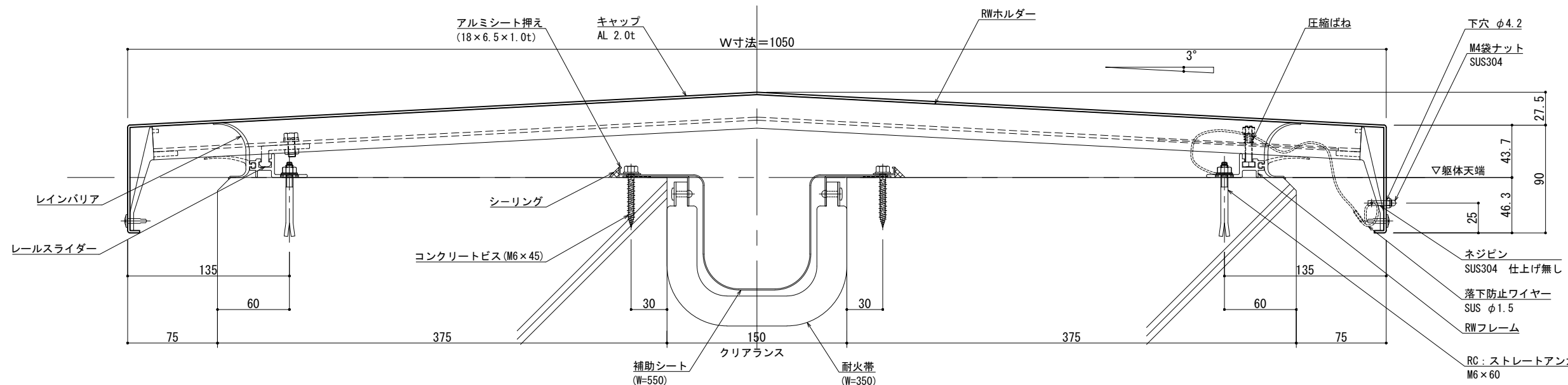
種別: アルミ

固定ピッチ:

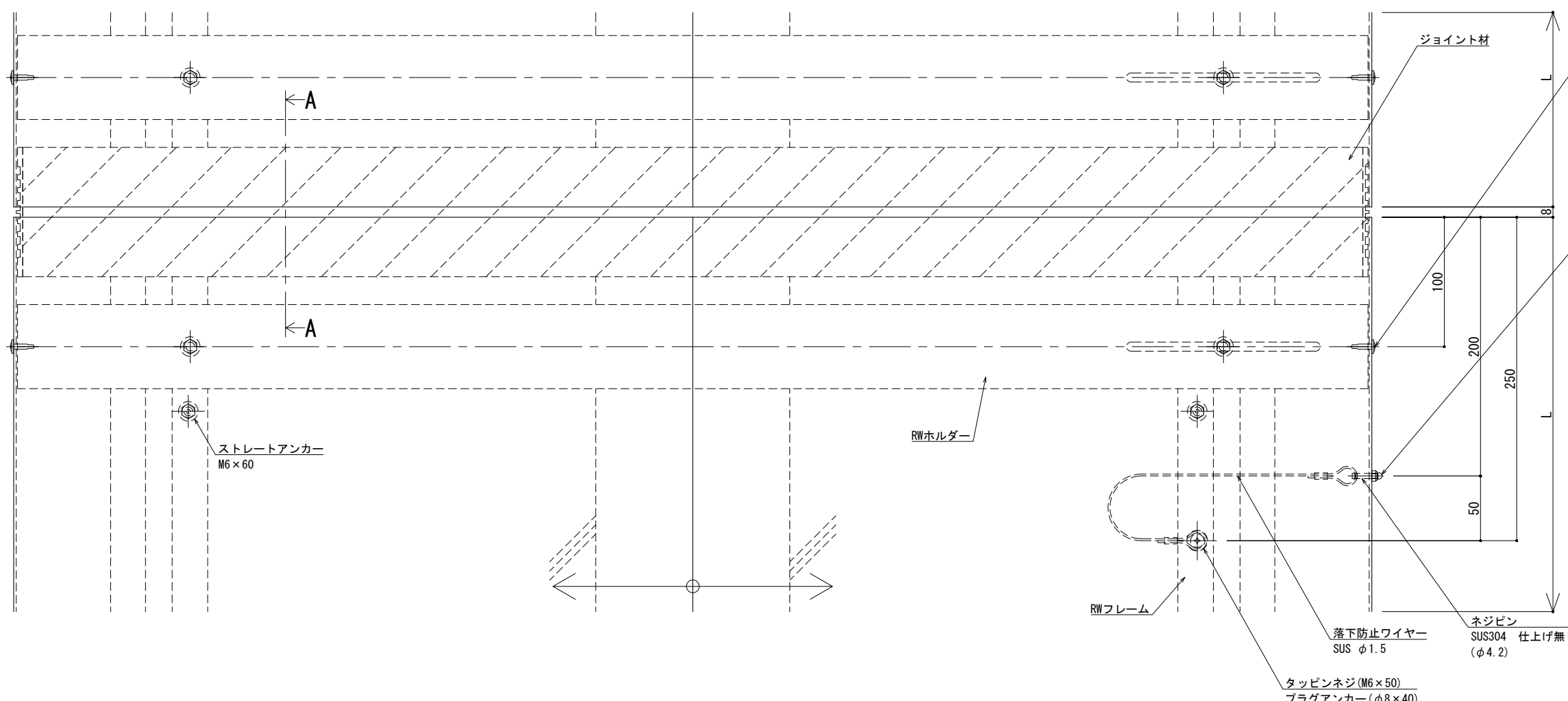
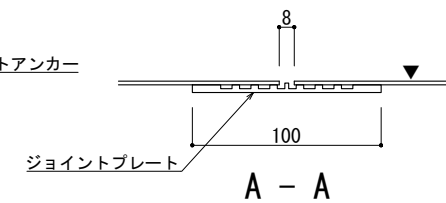
@ ≤ 450 mm

※ 落下防止ワイヤー付

S= 1:2



可動面	可動量
X	+75mm -75mm
Y	+フリー -フリー
Z	+30mm -30mm



※両端部の見附部分に各1本の落下防止ワイヤーを取り付けます。
 ※落下防止ワイヤーは、本体にネジピンとロックナットで取付し、もう一方の端を躯体にタッピンネジで固定接続します。

製図: 2022.02.02 改訂: 2023.01.18

改訂年月日	概要	特記事項
		当工事で使用する設計仕様、部材仕様は、設計仕様書に記載。

井上商事株式会社

作成	設計	担当	検印	工事名
作成年月日	タイプ	図名		
		EXP. J. C 屋根-屋根 SL-RW1050 (t25) 断面図		

縮尺	通し番号
A1 1:2 A3 1:4	秋の内
区分	図面番号

管理番号: 00000000.000

屋根 - 屋根

SL-RW1100 [クリアランス150] (耐火帯) 25mm

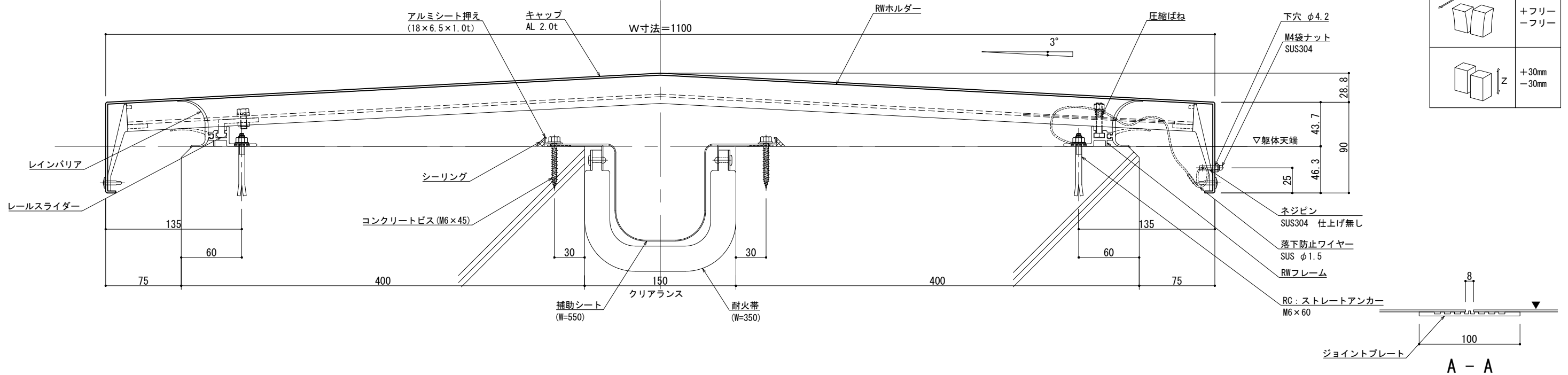
種別: アルミ

固定ピッチ:

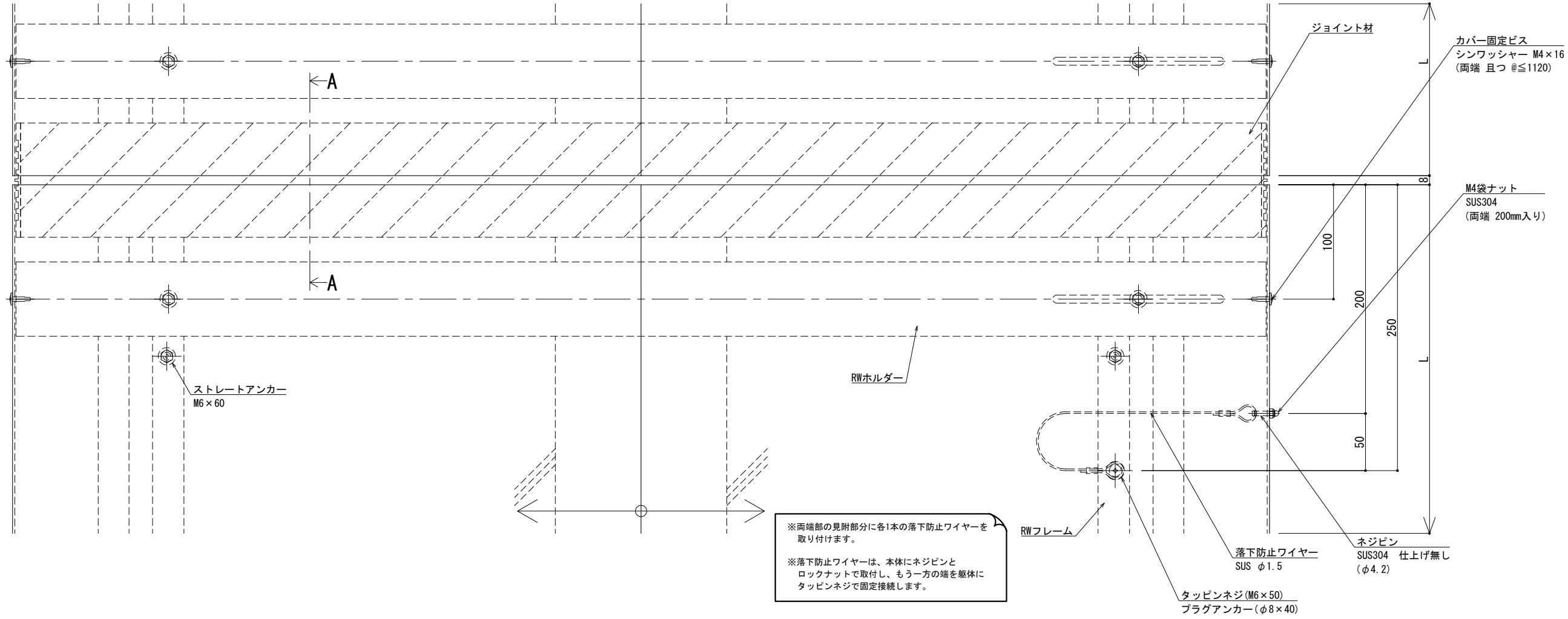
@ ≤ 450 mm

※ 落下防止ワイヤー付

S= 1:2



可動面	可動量
	+75mm -75mm
	+フリー -フリー
	+30mm -30mm



※両端部の見附部分に各1本の落下防止ワイヤーを取り付けます。
 ※落下防止ワイヤーは、本体にネジピンとロックナットで取付し、もう一方の端を躯体にタッピンネジで固定接続します。

製図: 2023.01.18 変更: 2023.01.18

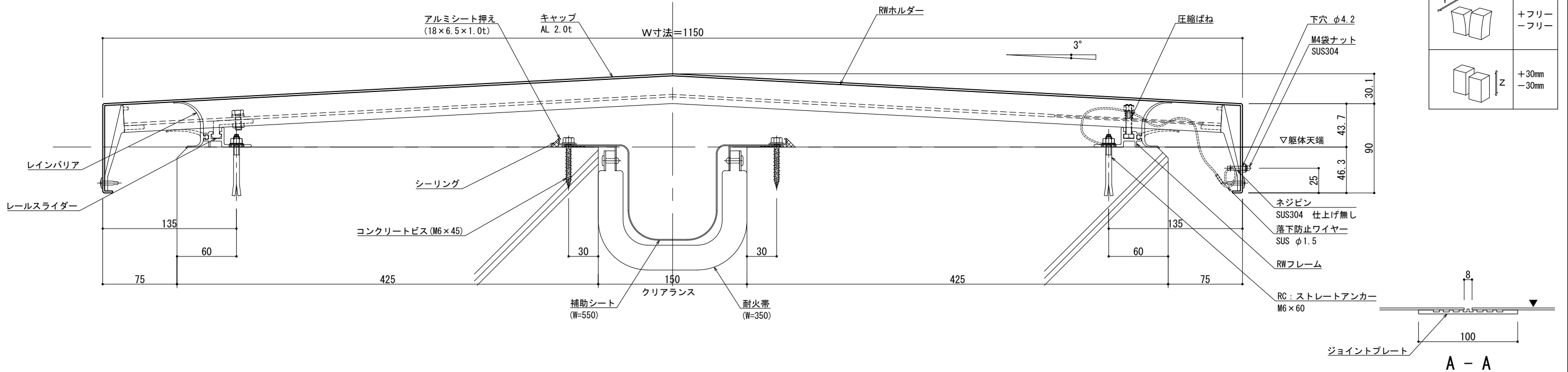
改訂年月日	概要	特記事項
		当工事で使用する設計仕様、部材仕様は、設計仕様書に記載。

井上商事株式会社

作成	設計	担当	検印	工事名
				EXP. J. C 屋根-屋根 SL-RW1100 (t25) 断面図

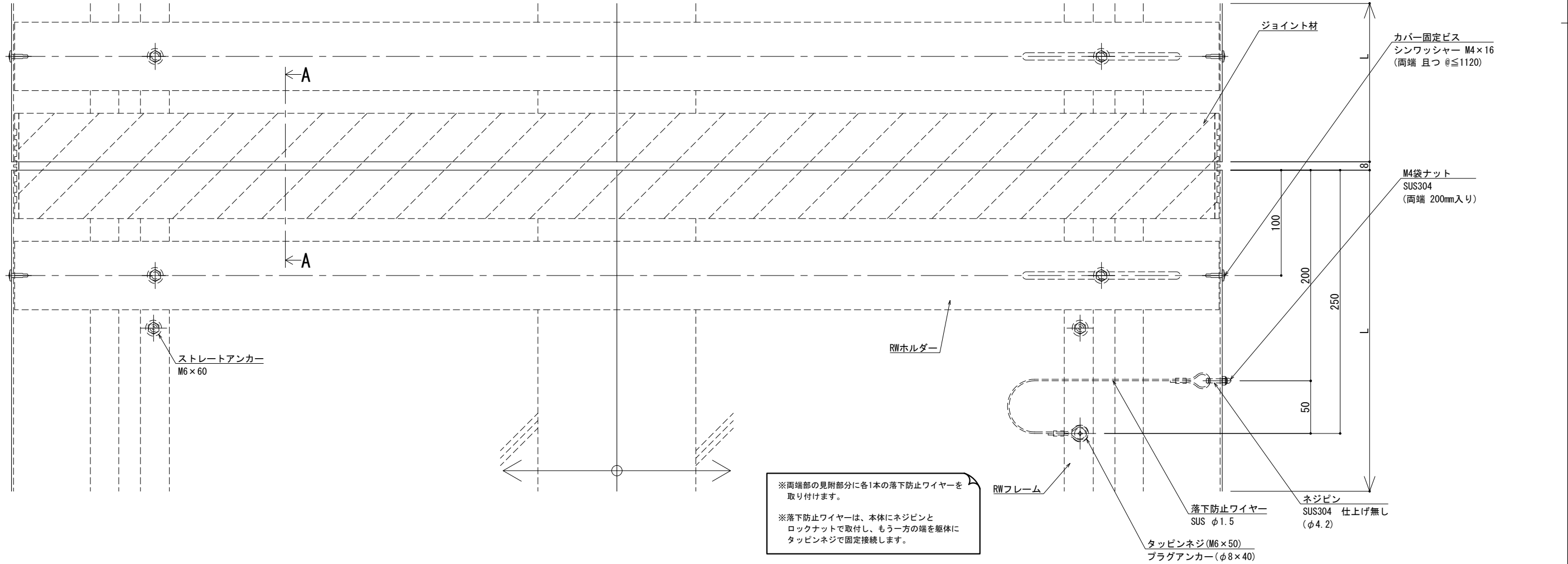
縮尺	通し番号
A1 1:2 A3 1:4	秋の内

管理番号: 00000000, 000



可動面	可動量
X	+75mm -75mm
Y	+フリー -フリー
Z	+30mm -30mm

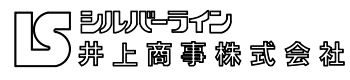
A - A

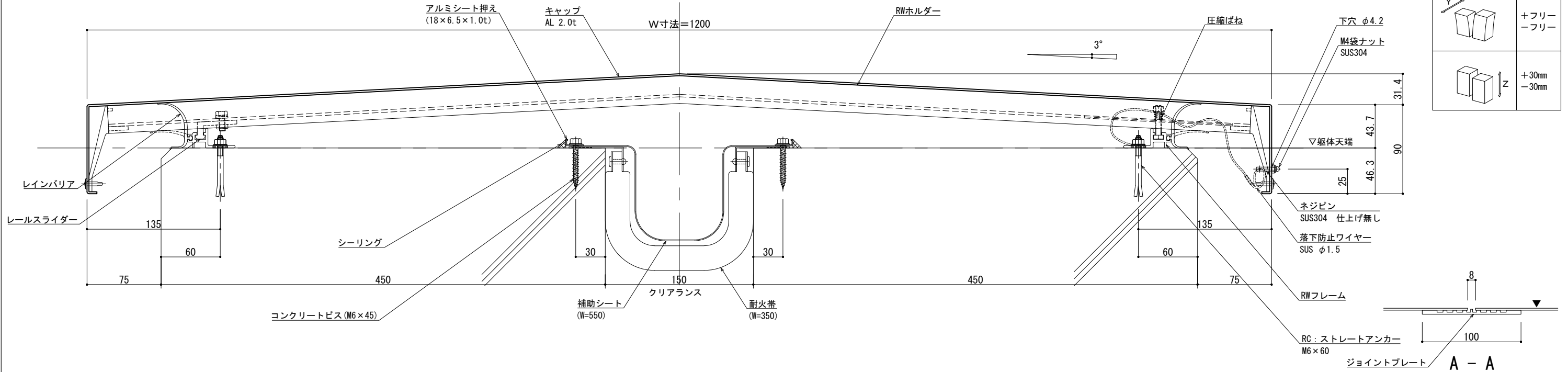


※両端部の見附部分に各1本の落下防止ワイヤーを取り付けます。
 ※落下防止ワイヤーは、本体にネジピンとロックナットで取付し、もう一方の端を本体にタッピンネジで固定接続します。

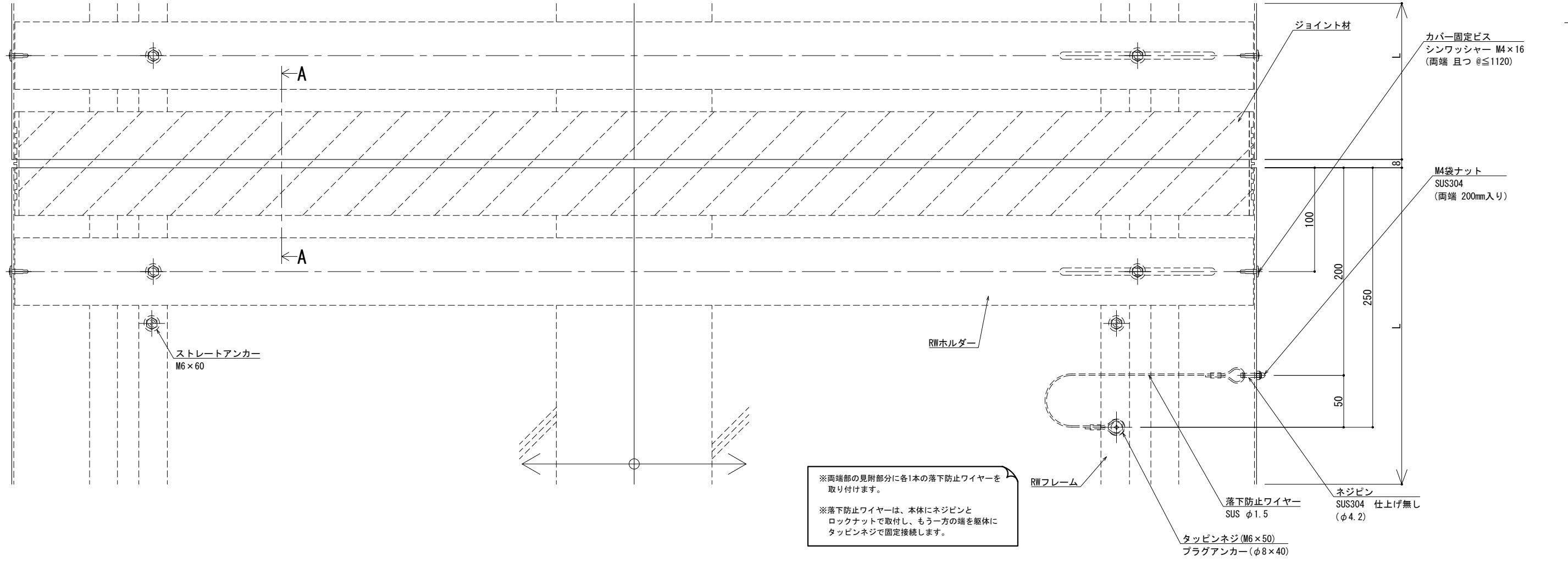
製図: 2022.02.02 改訂: 2023.01.18

改訂年月日	概要	特記事項	作成	設計	担当	検印	工事名	縮尺	通し番号
		当工事で使用する設計仕様、部材仕様は、設計仕様書に記載。						A1 1:2 A3 1:4	秋の内
			作成年月日	タイプ			図名	区分	図面番号
							EXP. J. C 屋根-屋根 SL-RW1150(t25) 断面図		





可動図	可動量
	+75mm -75mm
	+フリー -フリー
	+30mm -30mm



※両端部の見附部分に各1本の落下防止ワイヤーを取り付けます。
 ※落下防止ワイヤーは、本体にネジピンとロックナットで取付し、もう一方の端を躯体にタッピンネジで固定接続します。

製図: 2022.02.02 改訂: 2023.01.18

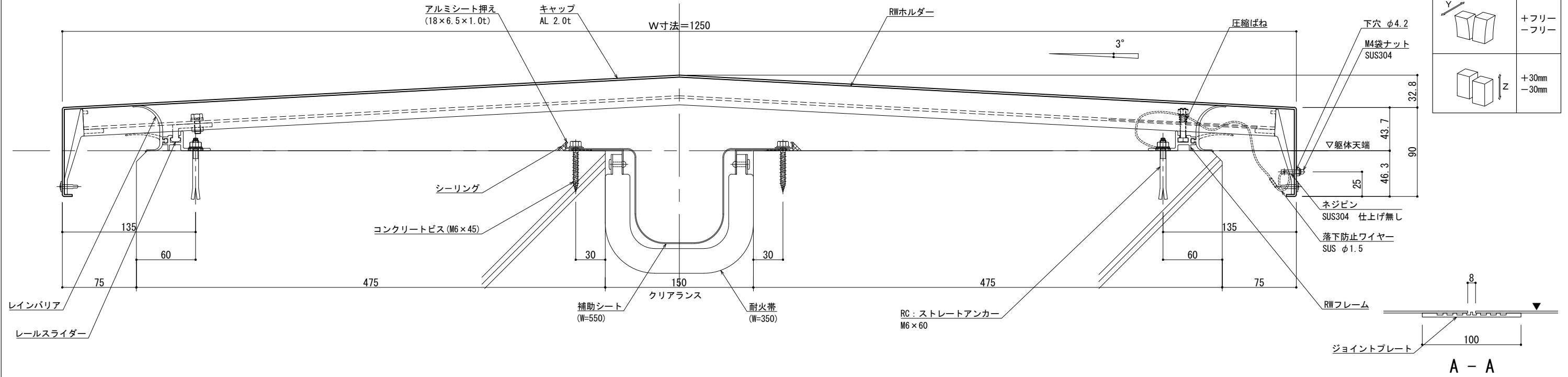
改訂年月日	概要	特記事項
		当工事で使用する設計仕様、部材仕様は、設計仕様書に記載。

井上商事株式会社

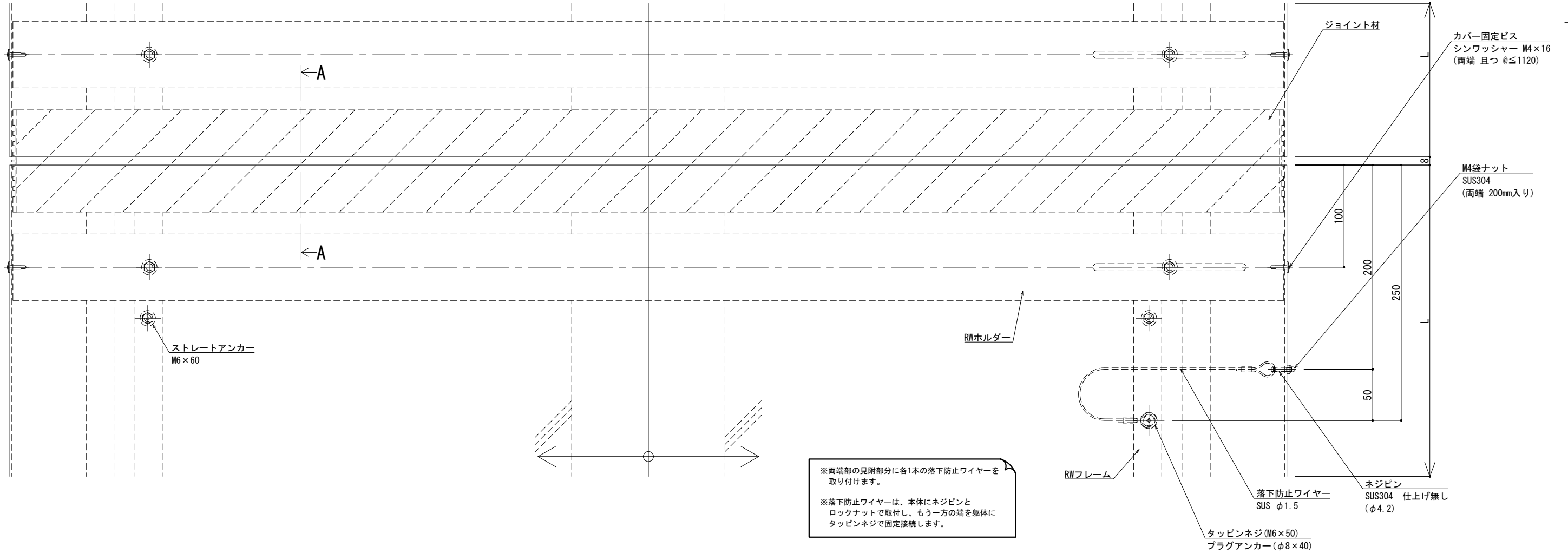
作成	設計	担当	検印	工事名
				EXP. J. C 屋根-屋根 SL-RW1200 (t25) 断面図

縮尺	通し番号
A1 1:2 A3 1:4	秋の内

管理番号: 00000000, 000



可動面	可動量
X	+75mm -75mm
Y	+フリー -フリー
Z	+30mm -30mm



製図: 2022.02.02 改訂: 2023.01.18

改訂	改訂年月日	概要	特記事項
1			当工事で使用する設計仕様、部材仕様は、設計仕様書に記載。

井上商事株式会社

作成	設計	担当	検印	工事名
作成年月日		タイプ		図名

EXP. J. C 屋根-屋根 SL-RW1250 (t25) 断面図

縮尺	通し番号
A1 1:2 A3 1:4	秋の内
区分	図面番号

管理番号: 00000000, 000