

<BIM 製品データ>

SL-RW700~1250 耐火仕様

躯体幅 100~350

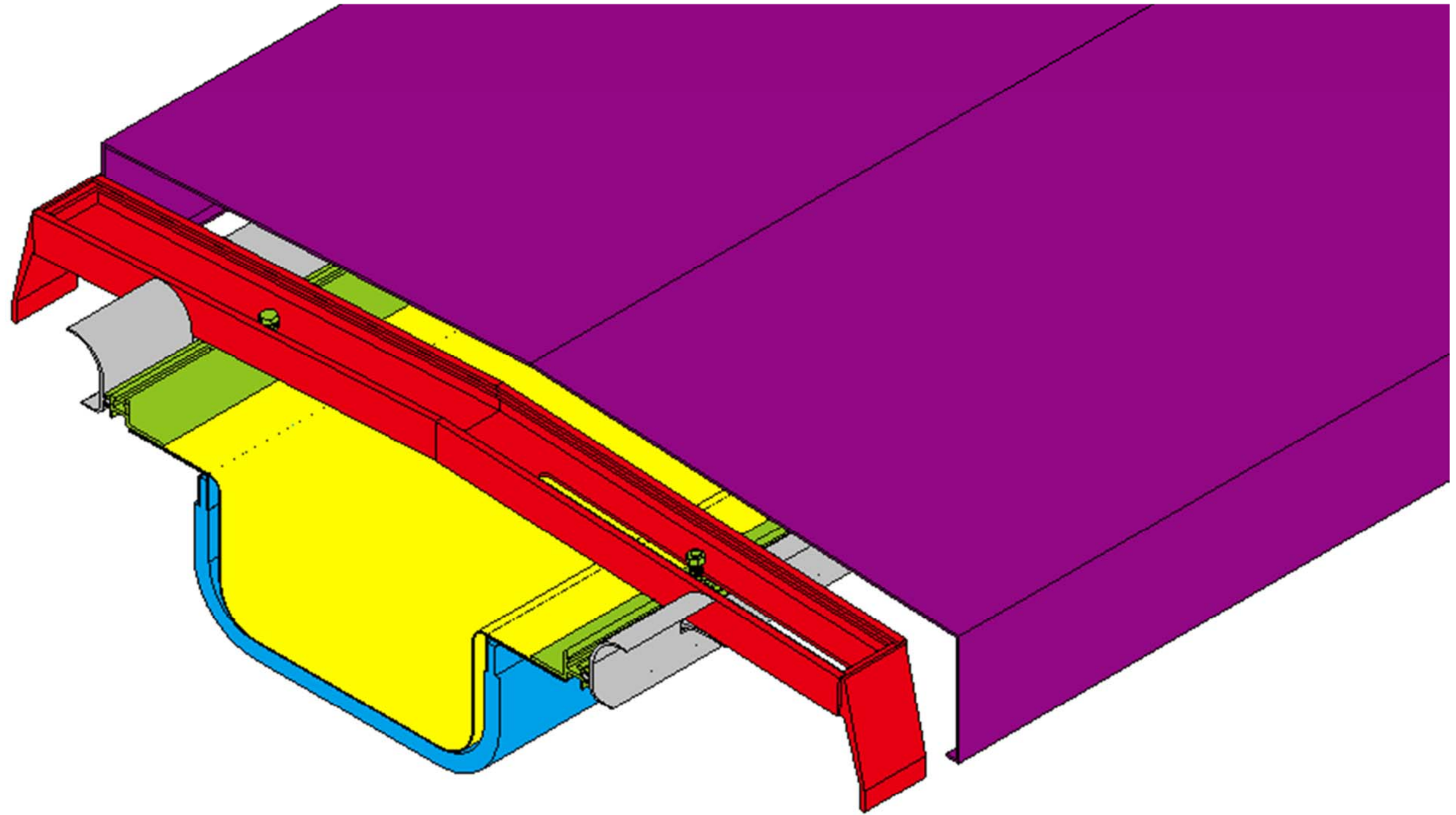
クリアランス : 250

可動量 X : カタログ参照

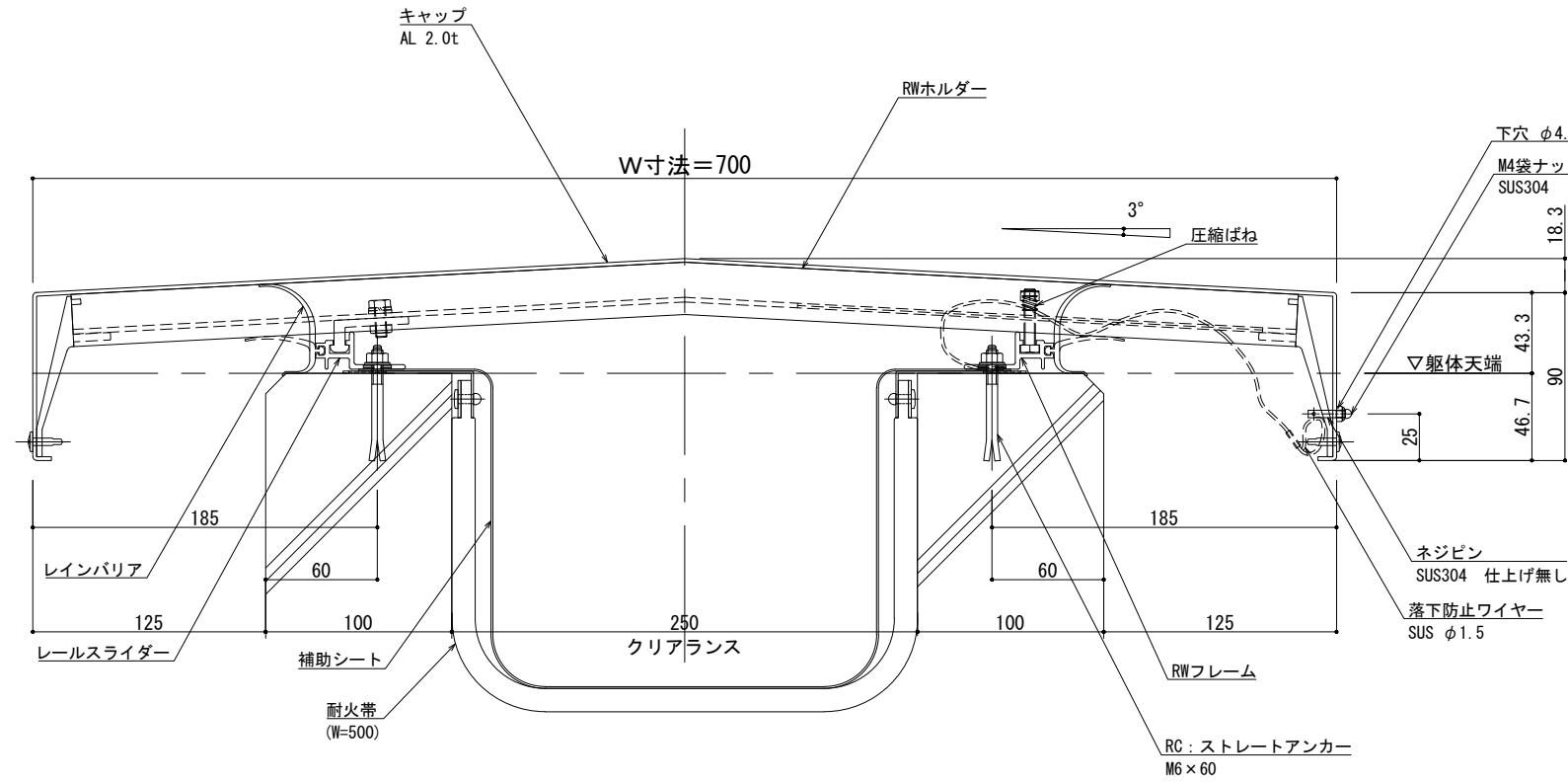
Y : カタログ参照

Z : カタログ参照

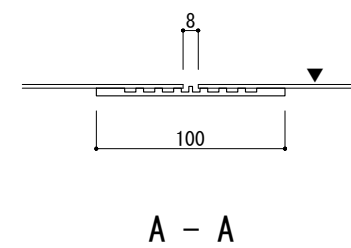
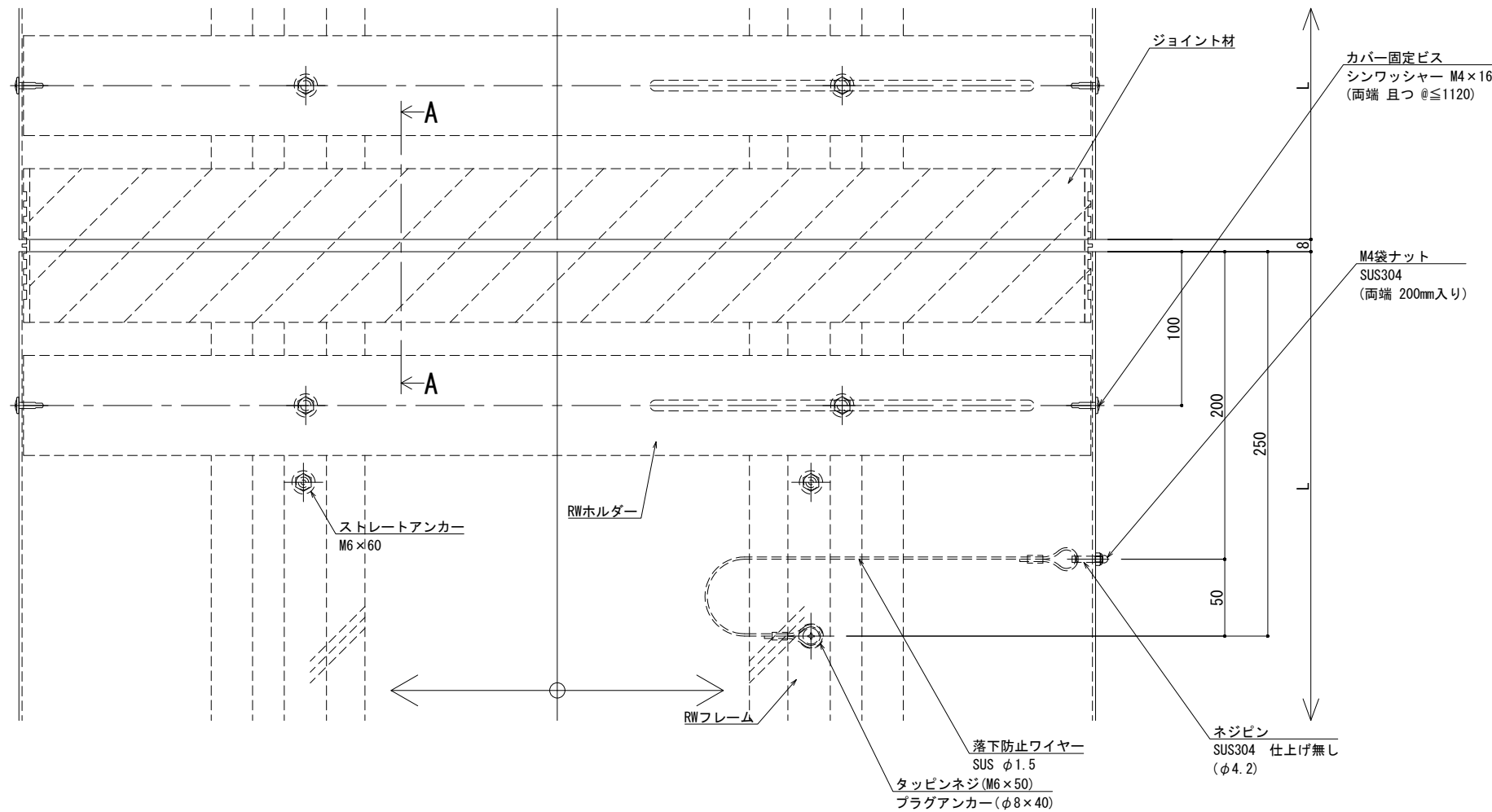
LOD250



LOD400



可動図	可動量
	+125mm -125mm
	+フリー -フリー
	+30mm -30mm



※両端部の見附部分に各1本の落下防止ワイヤーを取り付けます。
 ※落下防止ワイヤーは、本体にネジピンとロックナットで取付し、もう一方の端を躯体にタッピンネジで固定接続します。

製図: 2017.11.20 変更: 2023.01.17

改訂	改訂年月日	概要	特記事項
1			当工事で使用する設計仕様、部材仕様は、設計仕様書に記載。

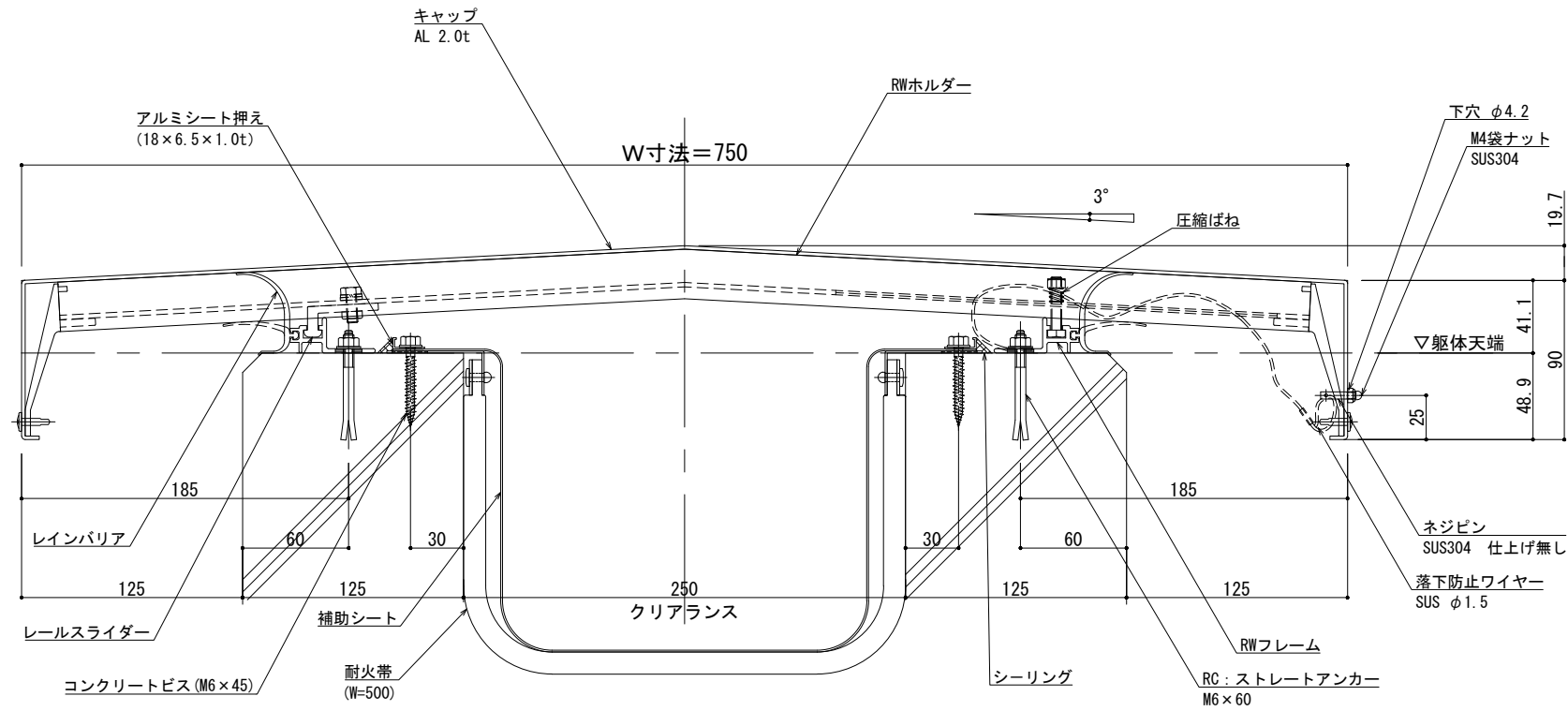
井上商事株式会社

作成	設計	担当	検印	工事名

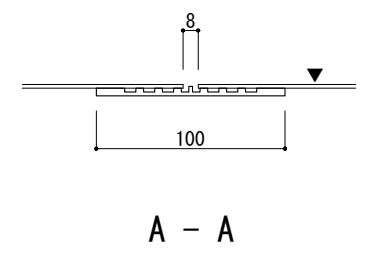
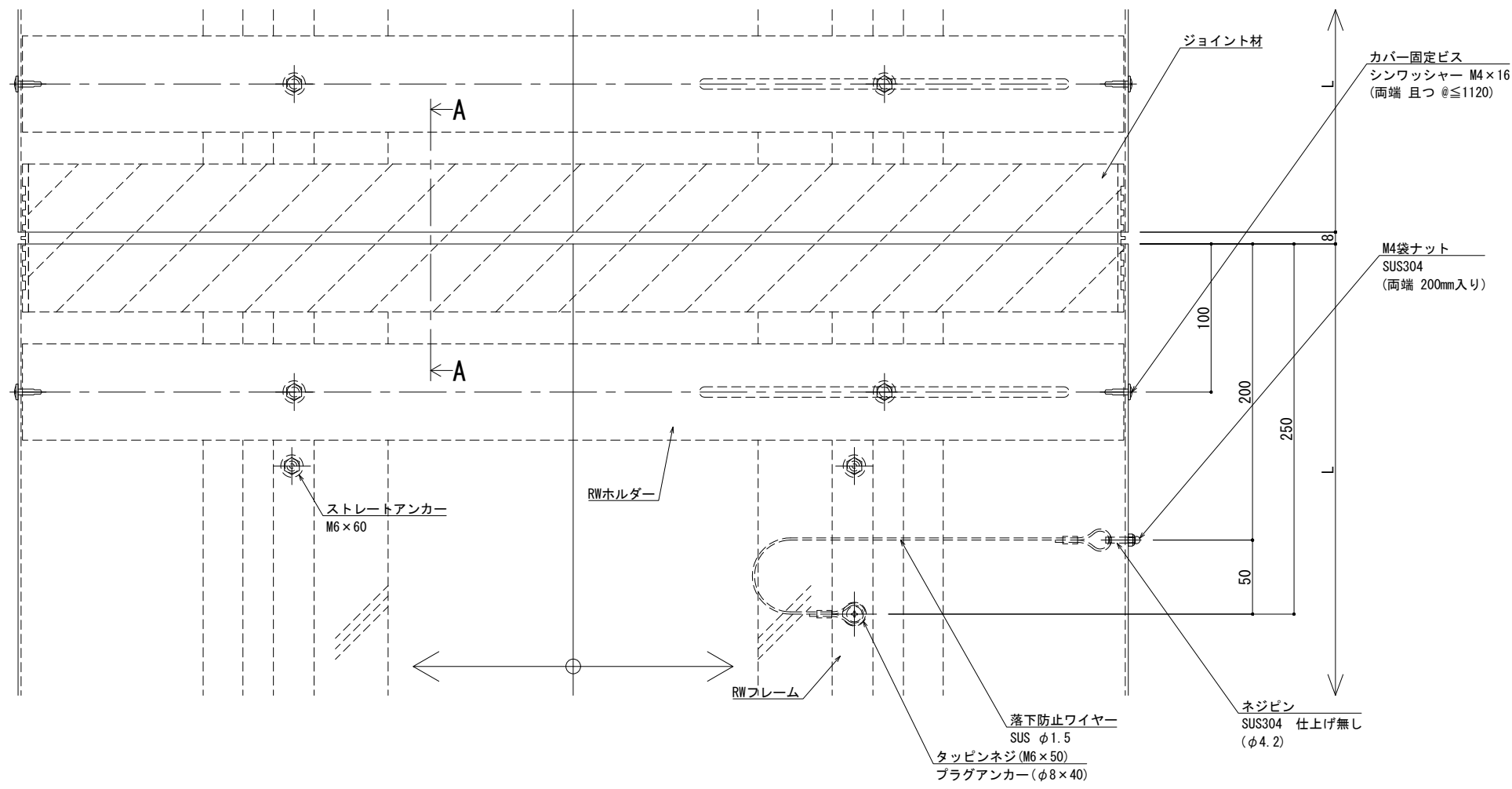
縮尺	通し番号
A1 1:2 A3 1:4	秋の内

区分	図面番号	管理番号
		00000000, 000

EXP. J. C 屋根-屋根 SL-RW700 (t12.5) 断面図



可動図	可動量
	+125mm -125mm
	+フリー -フリー
	+30mm -30mm



※両端部の見附部分に各1本の落下防止ワイヤーを取り付けます。
 ※落下防止ワイヤーは、本体にネジピンとロックナットで取付し、もう一方の端を躯体にタッピンネジで固定接続します。

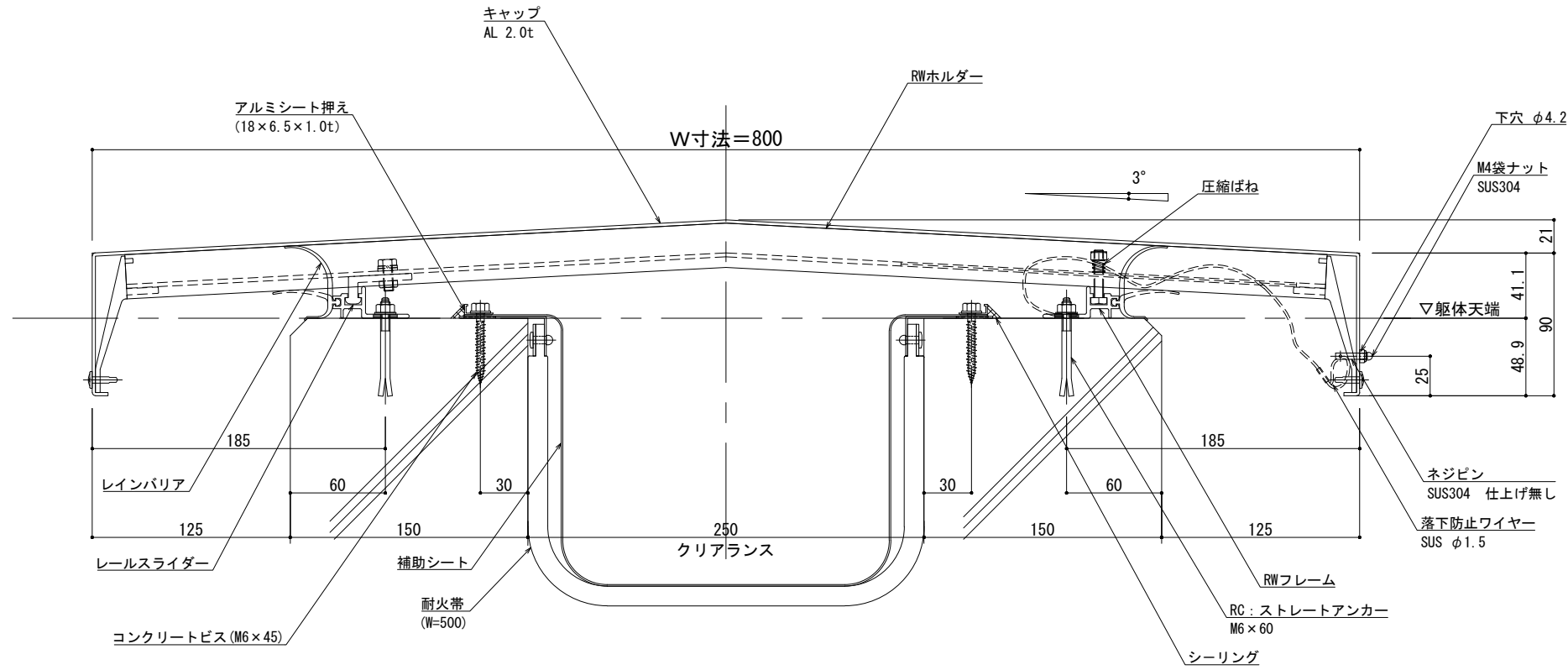
製図: 2017.11.20 変更: 2023.01.17

改訂年月日	概要	特記事項
		当工事で使用する設計仕様、部材仕様は、設計仕様書に記載。

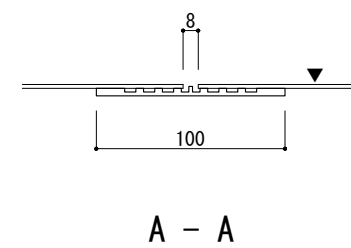
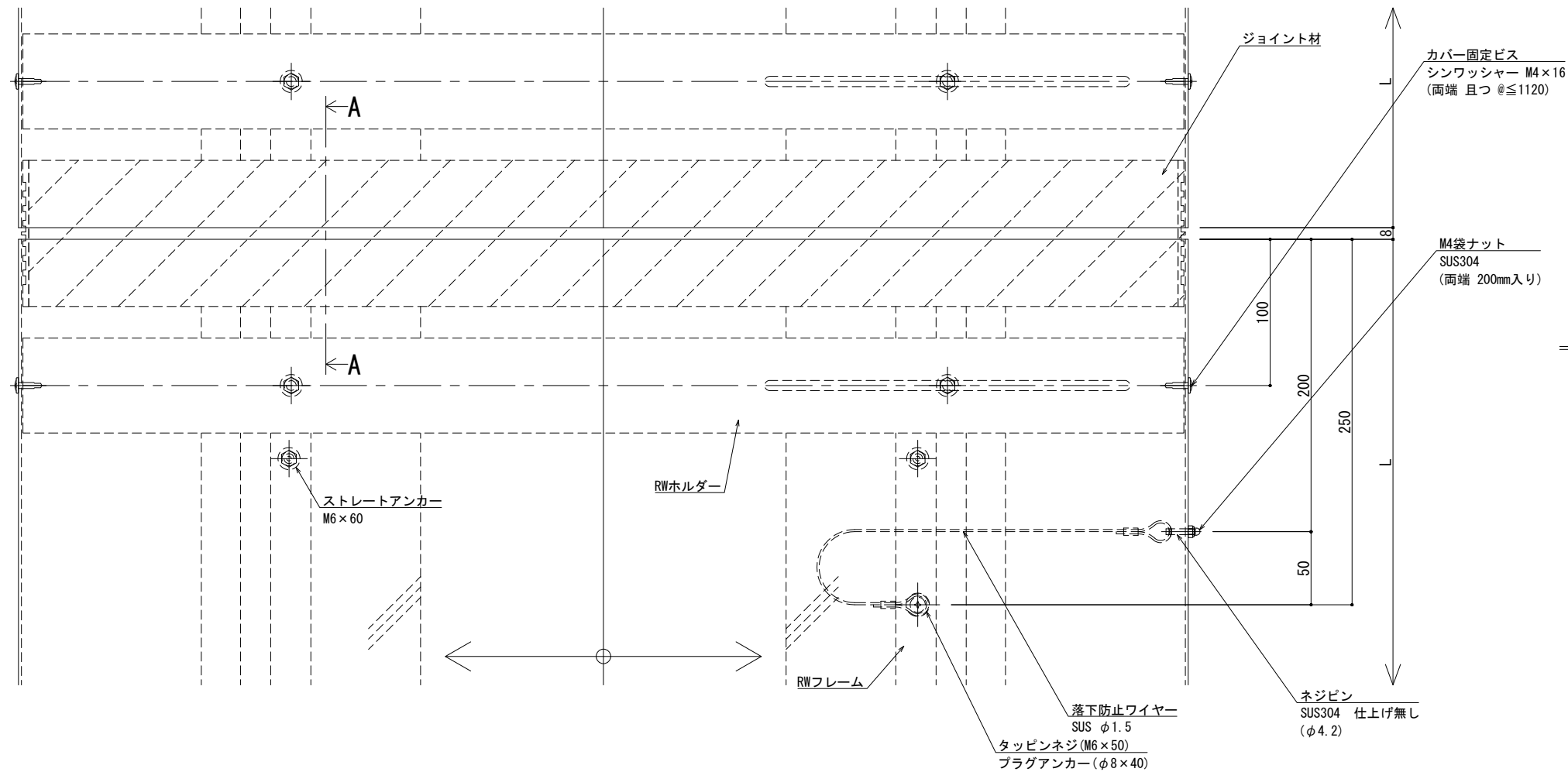
井上商事株式会社

作成	設計	担当	検印	工事名	縮尺	通し番号
作成年月日	タイプ			図名	A1 1:2 A3 1:4	秋の内
				EXP. J. C 屋根-屋根 SL-RW750 (t12.5) 断面図	区分	図面番号

管理番号: 00000000, 000



可動図	可動量
	+125mm -125mm
	+フリー -フリー
	+30mm -30mm



※両端部の見附部分に各1本の落下防止ワイヤーを取り付けます。
 ※落下防止ワイヤーは、本体にネジピンとロックナットで取付し、もう一方の端を躯体にタッピンネジで固定接続します。

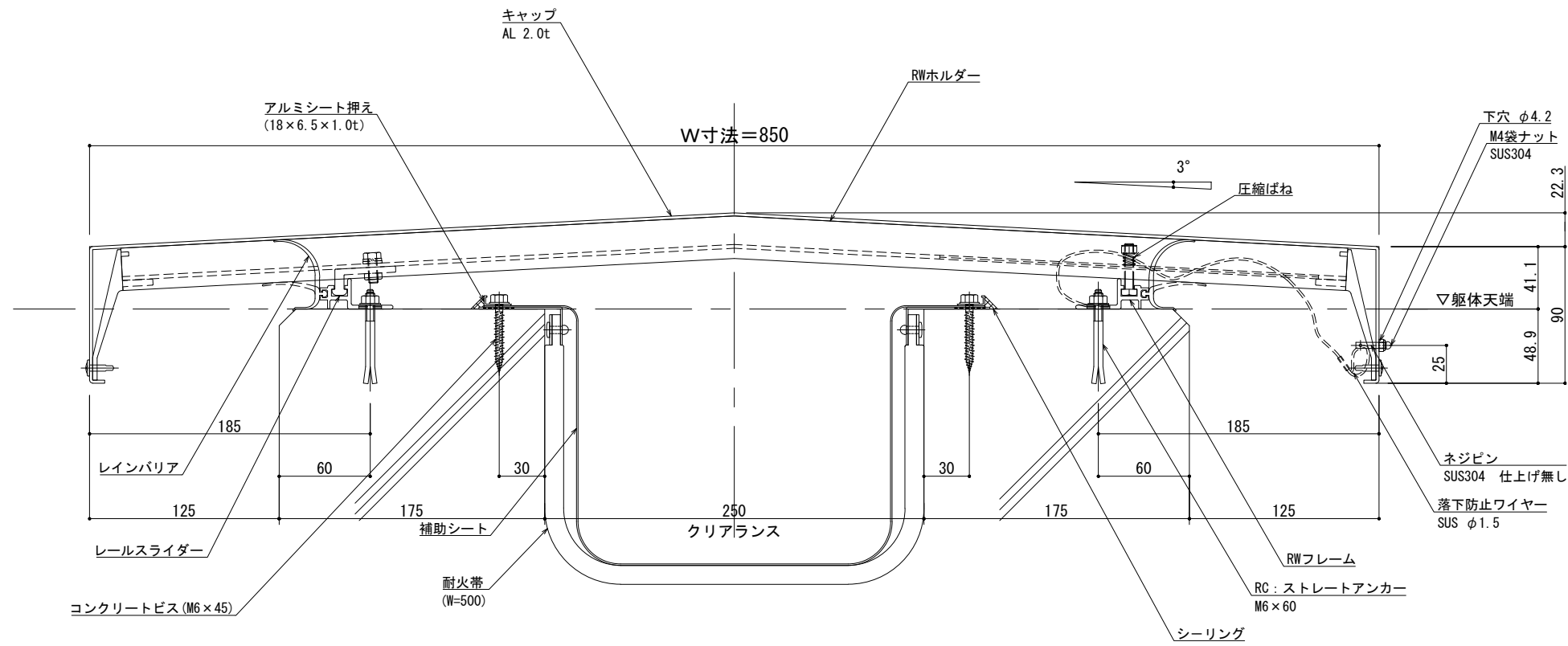
2017.11.20 2023.01.17

改訂年月日	概要	特記事項
		当工事で使用する設計仕様、部材仕様は、設計仕様書に記載。

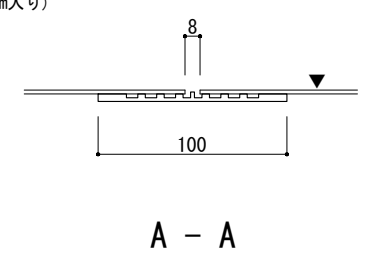
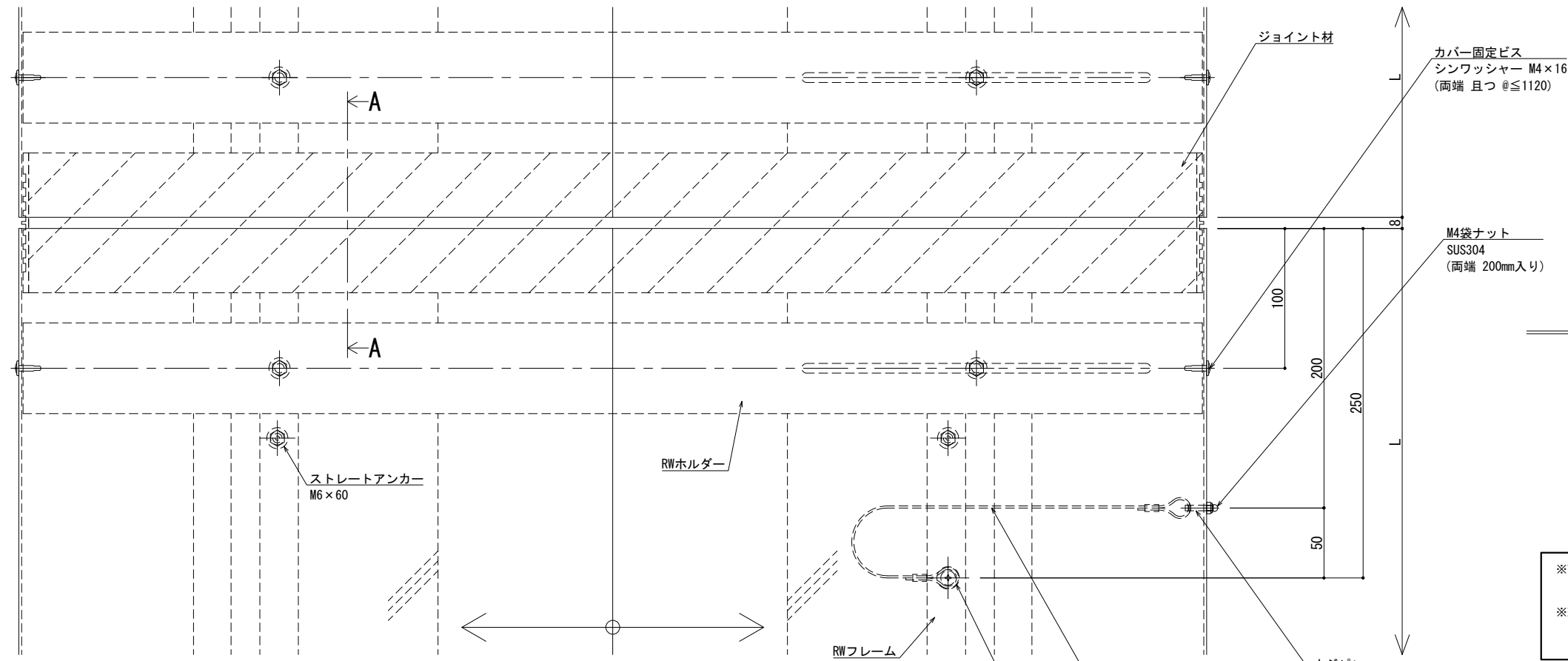
井上商事株式会社

作成	設計	担当	検印	工事名	縮尺	通し番号
					A1 1:2 A3 1:4	
作成年月日	タイプ	図名	図面番号	EXP. J.C 屋根-屋根 SL-RW800 (t12.5) 断面図		

管理番号 00000000.000



可動図	可動量
X 	+125mm -125mm
Y 	+フリー -フリー
Z 	+30mm -30mm



※両端部の見附部分に各1本の落下防止ワイヤーを取り付けます。
 ※落下防止ワイヤーは、本体にネジピンとロックナットで取付し、もう一方の端を躯体にタッピンネジで固定接続します。

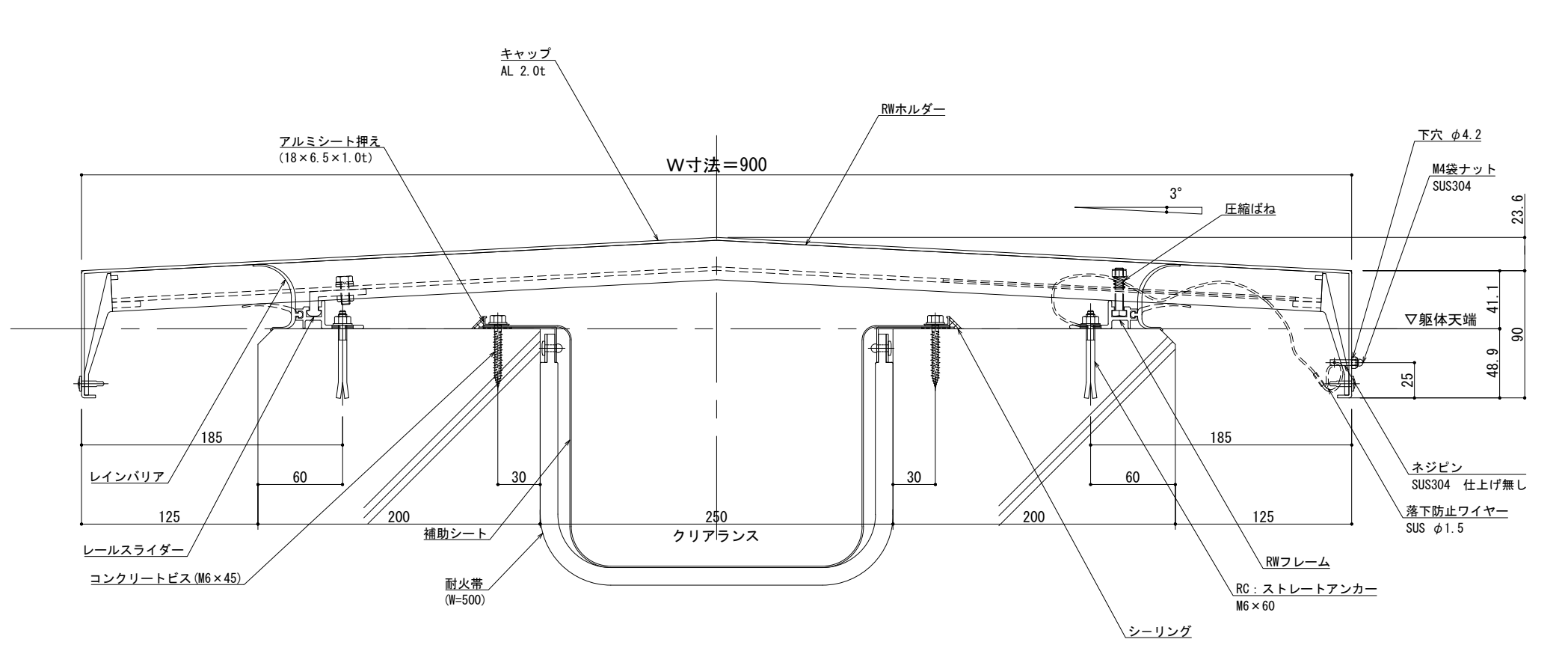
製 2017.11.20 改訂 変更 2023.01.17

改訂	改訂年月日	概要	特記事項
1			当工事で使用する 設計仕様、部材仕様 は、設計仕様書に記載。

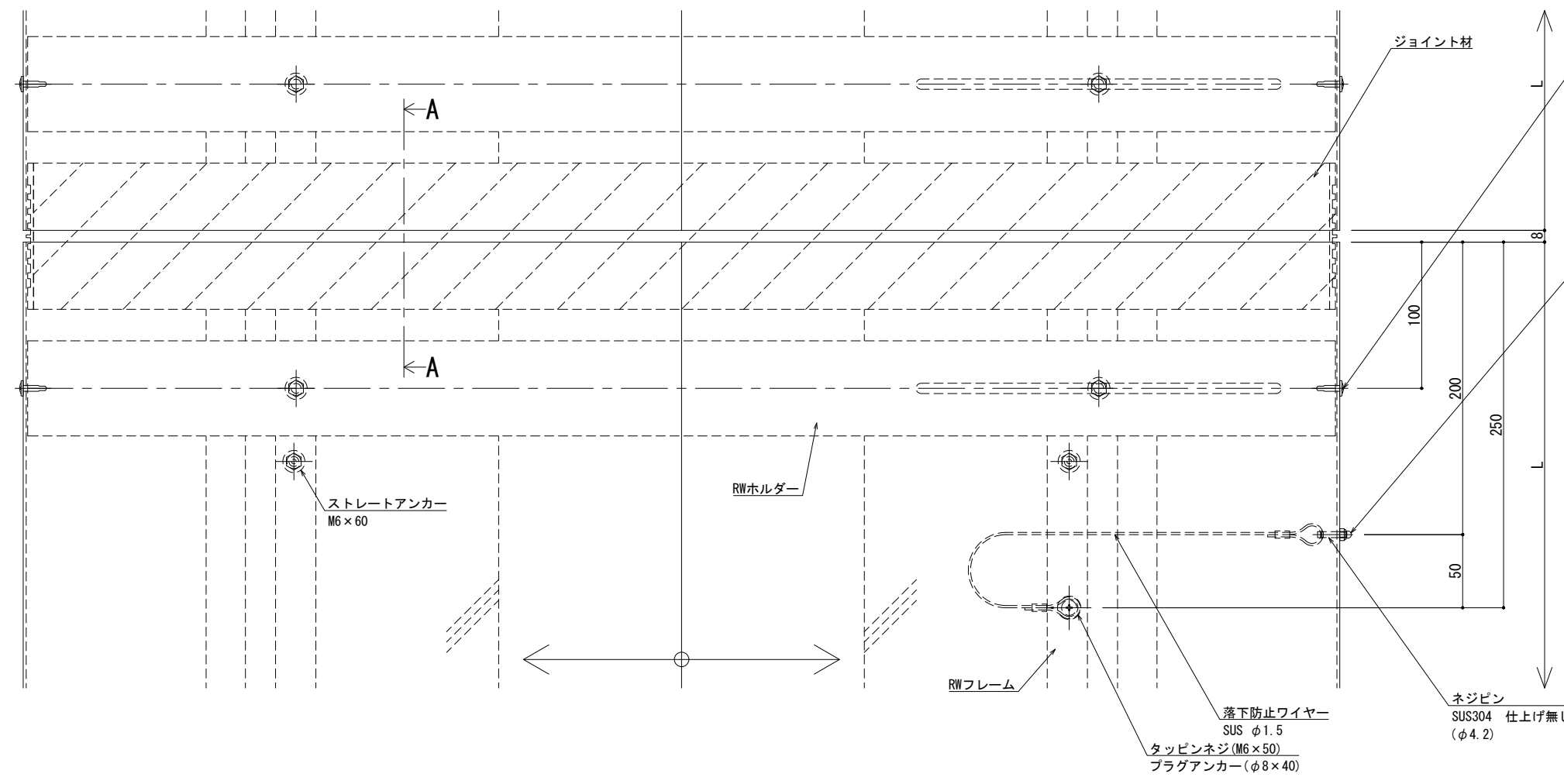
井上商事株式会社

作成	設計	担当	検印	工事名	縮尺	通し番号
					A1 1:2 A3 1:4	/ 枚の内
作成年月日	タイプ	図名	区分	図面番号		
		EXP. J. C 屋根-屋根 SL-RW850 (t12.5) 断面図				

管理番号 00000000.000



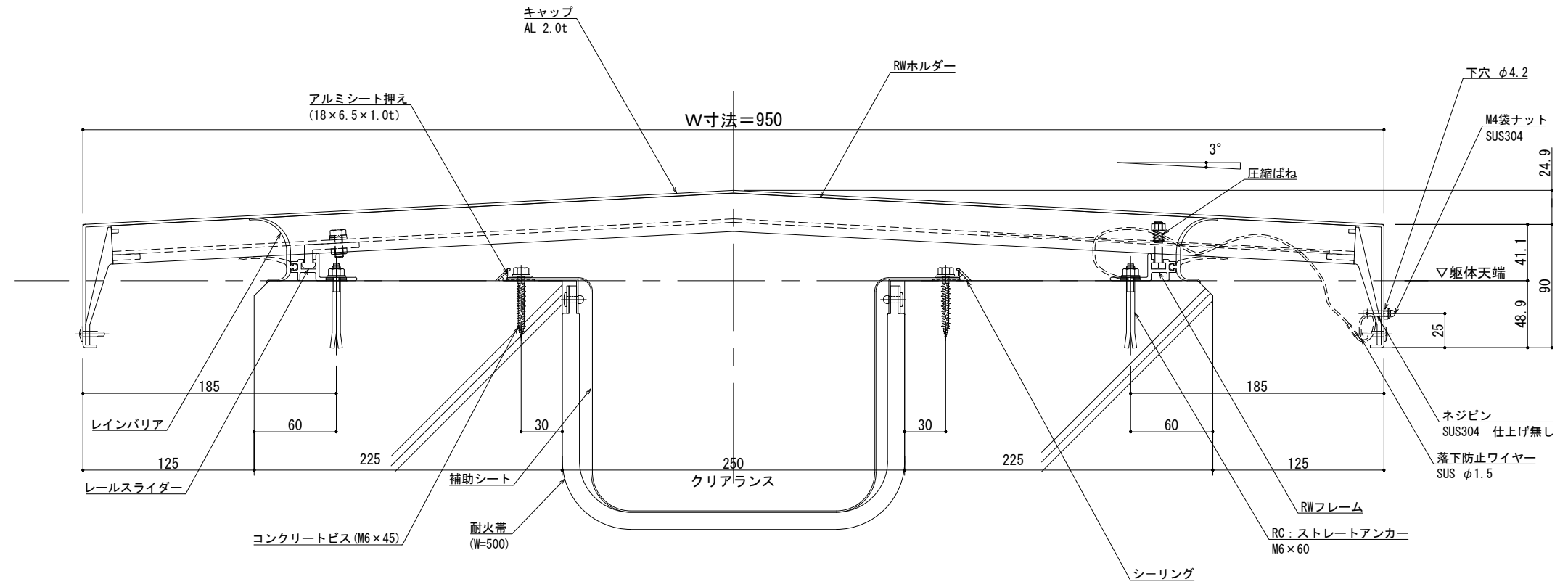
可動量	可動量
	+125mm -125mm
	+フリー -フリー
	+30mm -30mm



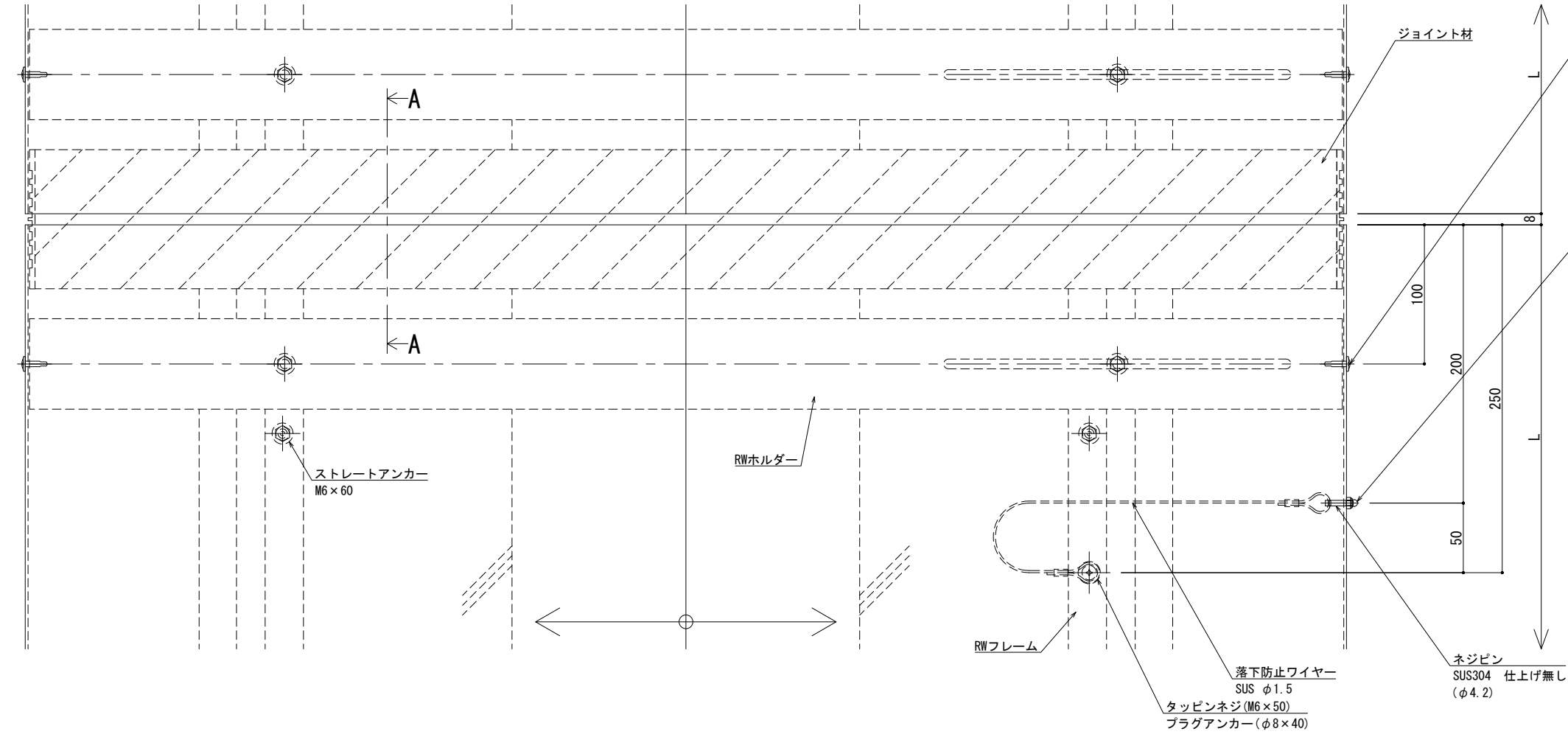
※両端部の見附部分に各1本の落下防止ワイヤーを取り付けます。
 ※落下防止ワイヤーは、本体にネジピンとロックナットで取付し、もう一方の端を躯体にタッピンネジで固定接続します。

製定: 2017.11.20 改訂: 2023.01.17

改訂年月日	概要	特記事項 当工事で使用する 設計仕様、部材仕様 は、設計仕様書に記載。	井上商事株式会社	作成	設計	担当	検印	工事名	縮尺 A1 1:2 A3 1:4	通し番号
				作成年月日	タイプ			図名 EXP. J.C 屋根-屋根 SL-RW900 (t12.5) 断面図	区分	図面番号
									管理番号 00000000, 000	



可動図	可動量
	+125mm -125mm
	+フリー -フリー
	+30mm -30mm



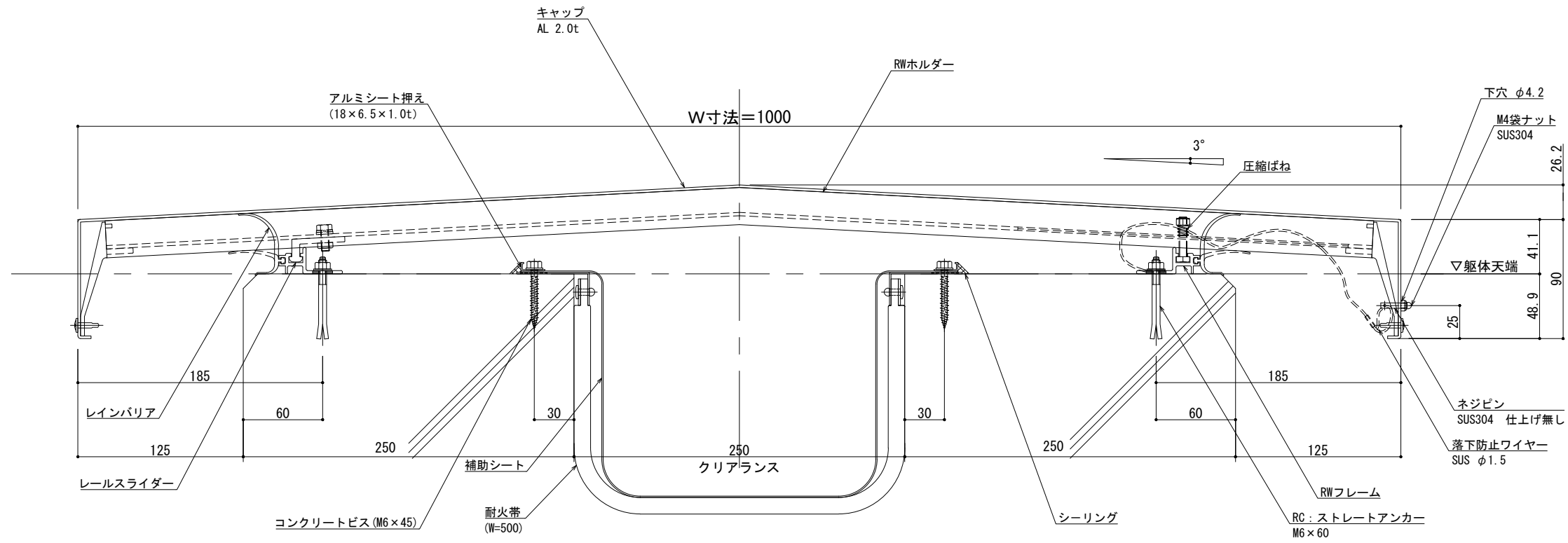
※両端部の見附部分に各1本の落下防止ワイヤーを取り付けます。

※落下防止ワイヤーは、本体にネジピンとロックナットで取付し、もう一方の端を躯体にタッピンネジで固定接続します。

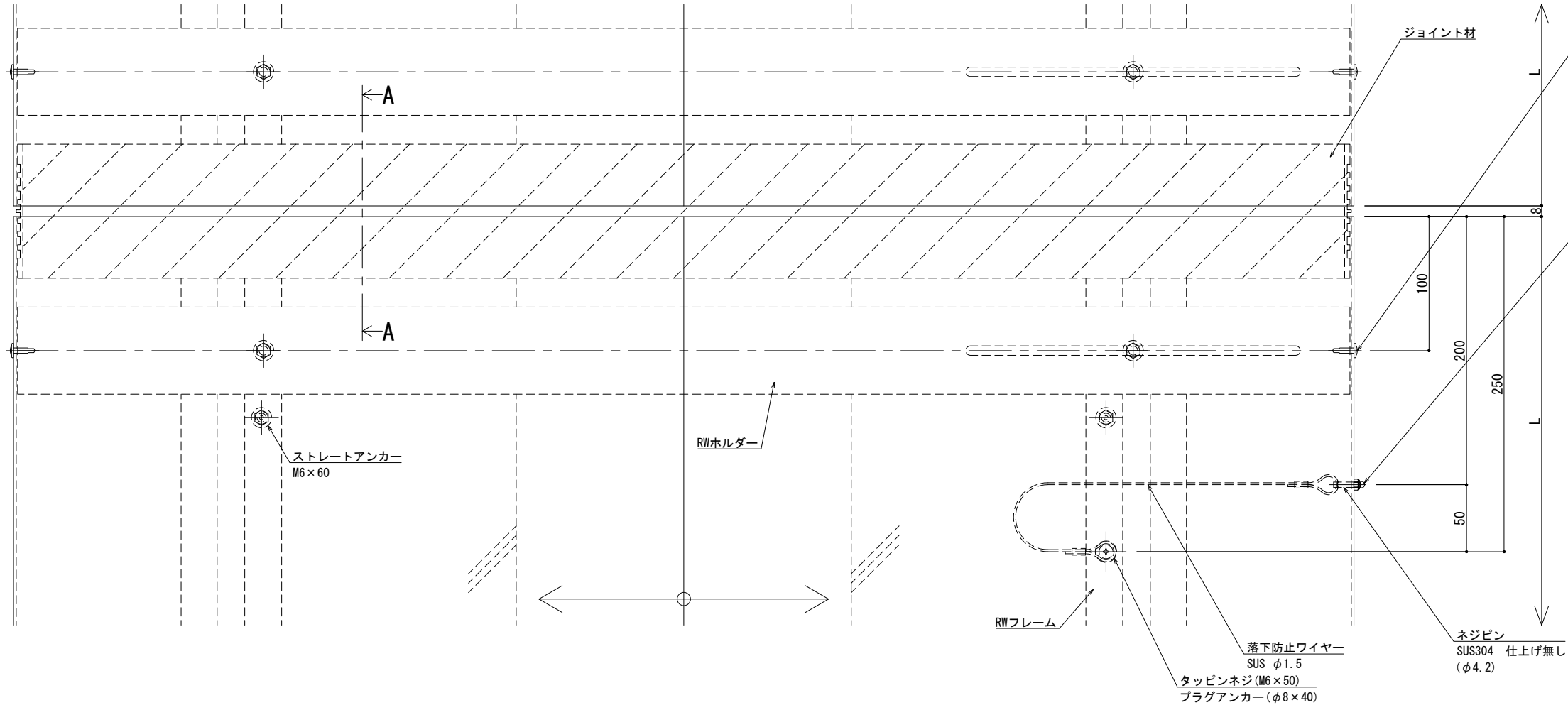
改訂年月日	概要	特記事項
		当工事で使用する設計仕様、部材仕様は、設計仕様書に記載。

井上商事株式会社

作成	設計	担当	検印	工事名	縮尺	通し番号
作成年月日	タイプ			図名	A1 1:2 A3 1:4	秋の内
				EXP. J. C 屋根-屋根 SL-RW950 (t12.5) 断面図	区分	図面番号



可動図	可動量
	+125mm -125mm
	+フリー -フリー
	+30mm -30mm



※両端部の見附部分に各1本の落下防止ワイヤーを取り付けます。
 ※落下防止ワイヤーは、本体にネジピンとロックナットで取付し、もう一方の端を躯体にタッピングネジで固定接続します。

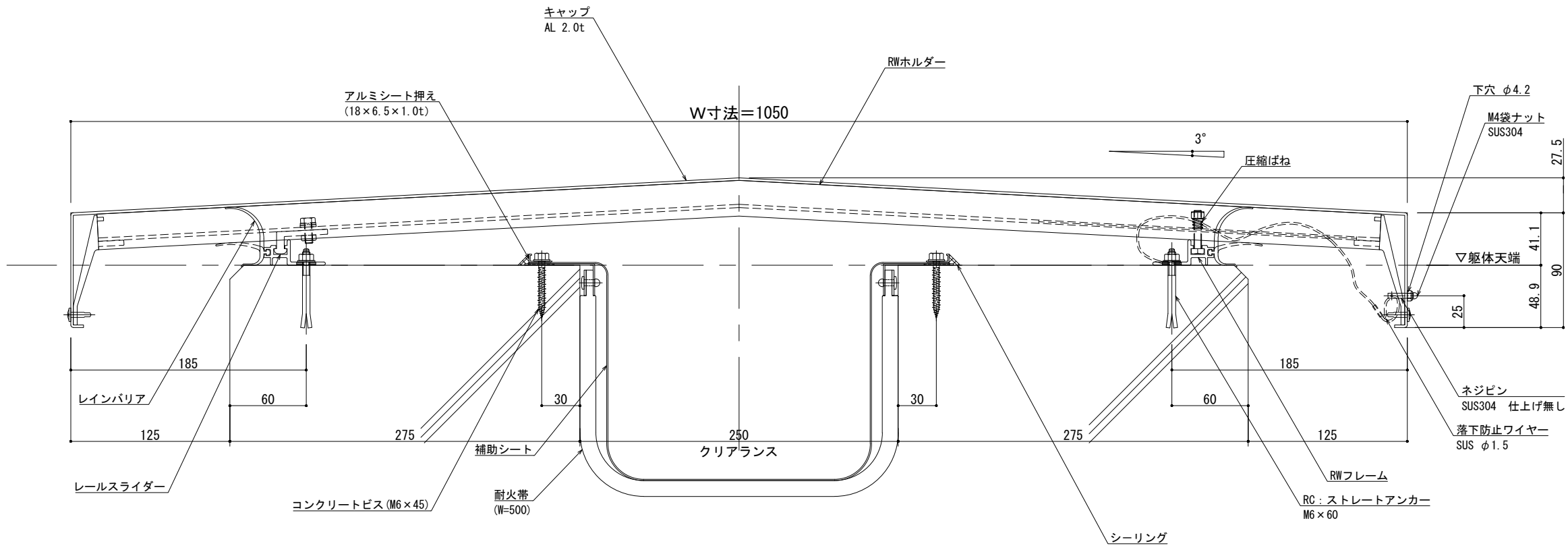
製図: 2017.11.20 変更: 2023.01.17

改訂年月日	概要	特記事項
		当工事で使用する設計仕様、部材仕様は、設計仕様書に記載。

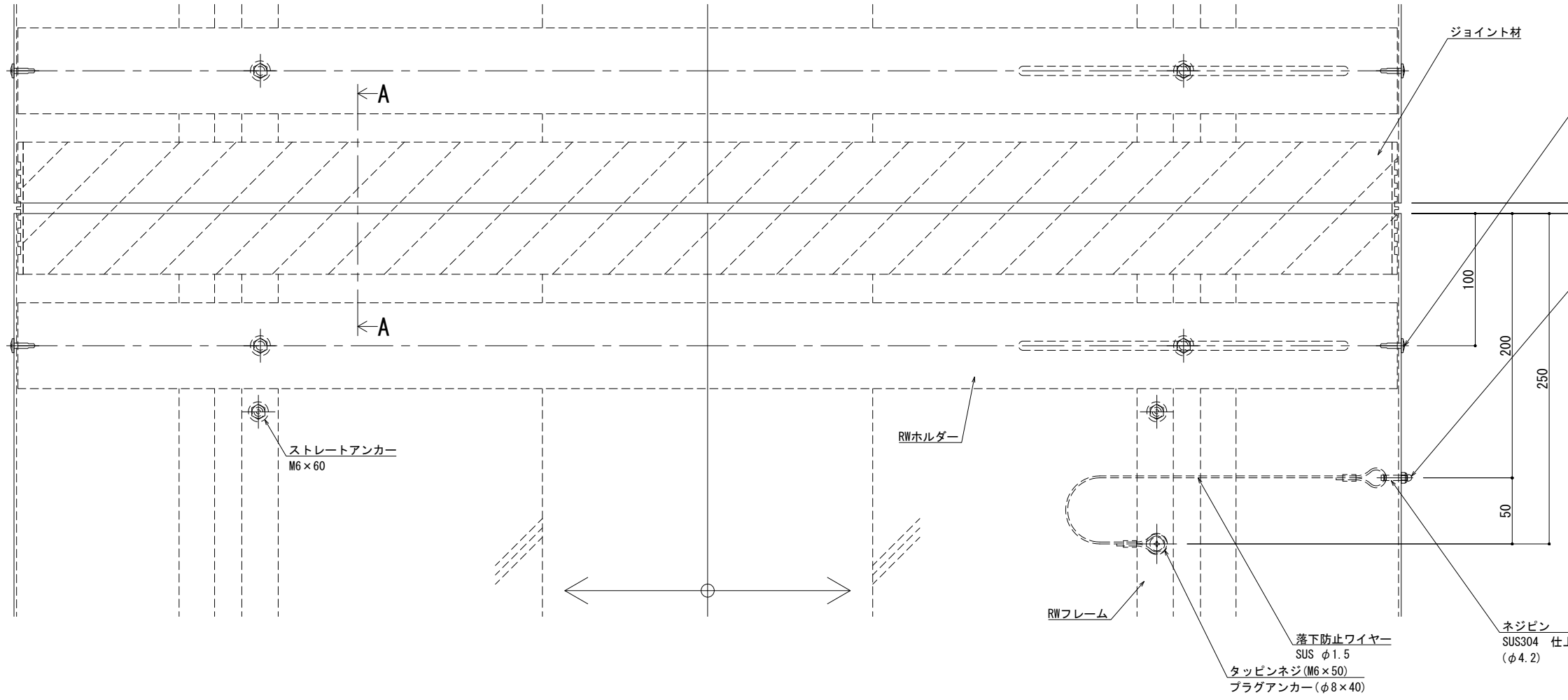
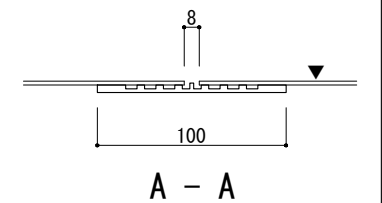
井上商事株式会社

作成	設計	担当	検印	工事名	縮尺	通し番号
作成年月日	タイプ			図名	A1:2 A3:1:4	秋の内
				EXP. J. C 屋根-屋根 SL-RW1000 (t12.5) 断面図	区分	図面番号

管理番号: 00000000, 000



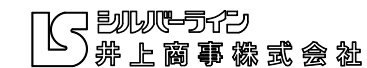
可動図	可動量
	+125mm -125mm
	+フリー -フリー
	+30mm -30mm



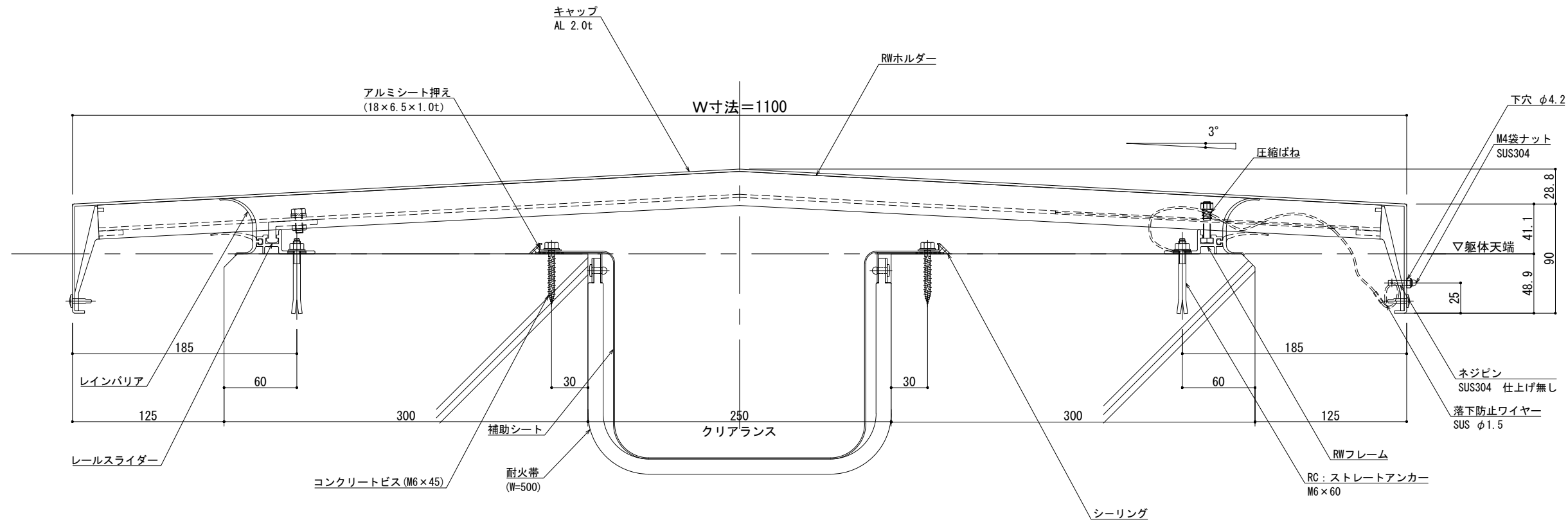
※両端部の見附部分に各1本の落下防止ワイヤーを取り付けます。
 ※落下防止ワイヤーは、本体にネジピンとロックナットで取付し、もう一方の端を本体にタッピンネジで固定接続します。

製図: 2017.11.20 変更: 2023.01.17

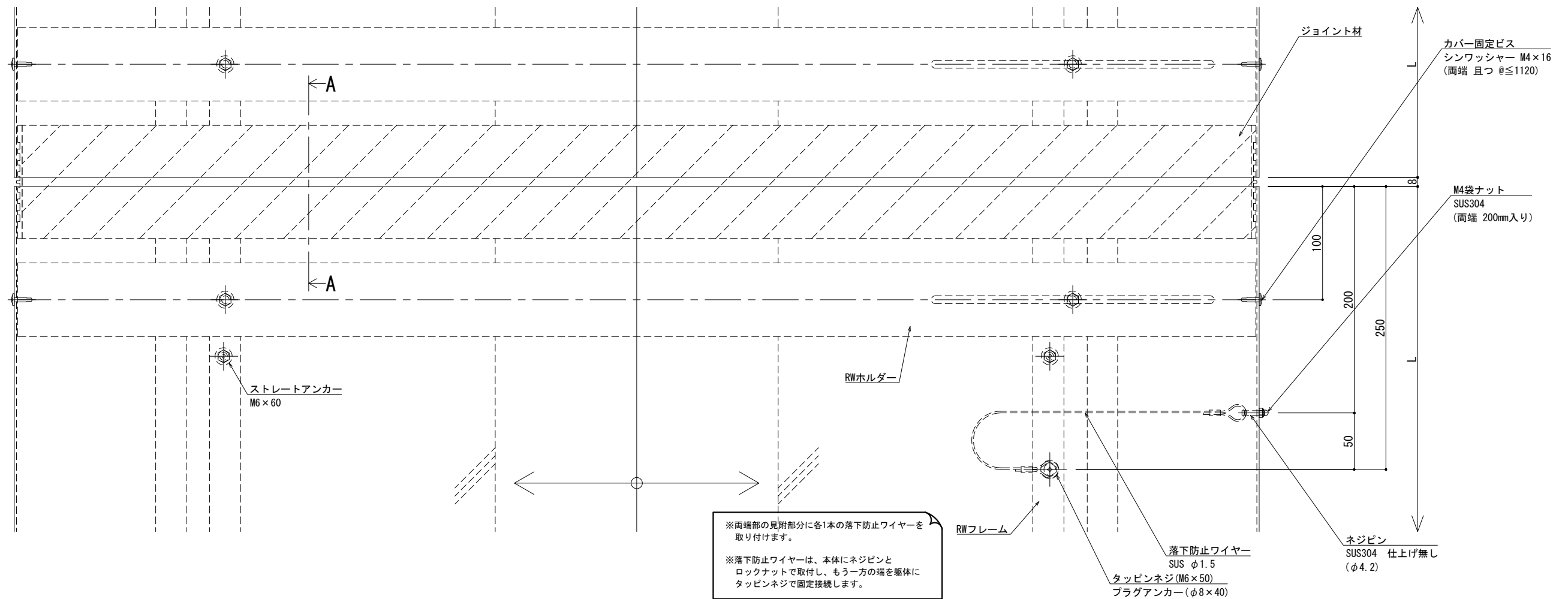
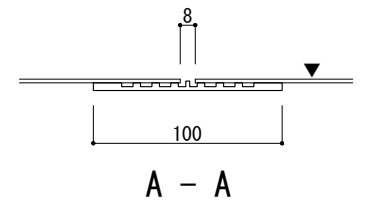
改訂年月日	概要	特記事項
		当工事で使用する設計仕様、部材仕様は、設計仕様書に記載。



作成	設計	担当	検印	工事名	縮尺	通し番号
作成年月日	タイプ			図名	A1 1:2 A3 1:4	秋の内
				EXP. J. C 屋根-屋根 SL-RW1050(t12.5) 断面図	区分	図面番号



可動面	可動量
	+125mm -125mm
	+フリー -フリー
	+30mm -30mm



製図: 2017.11.20 変更: 2023.01.17

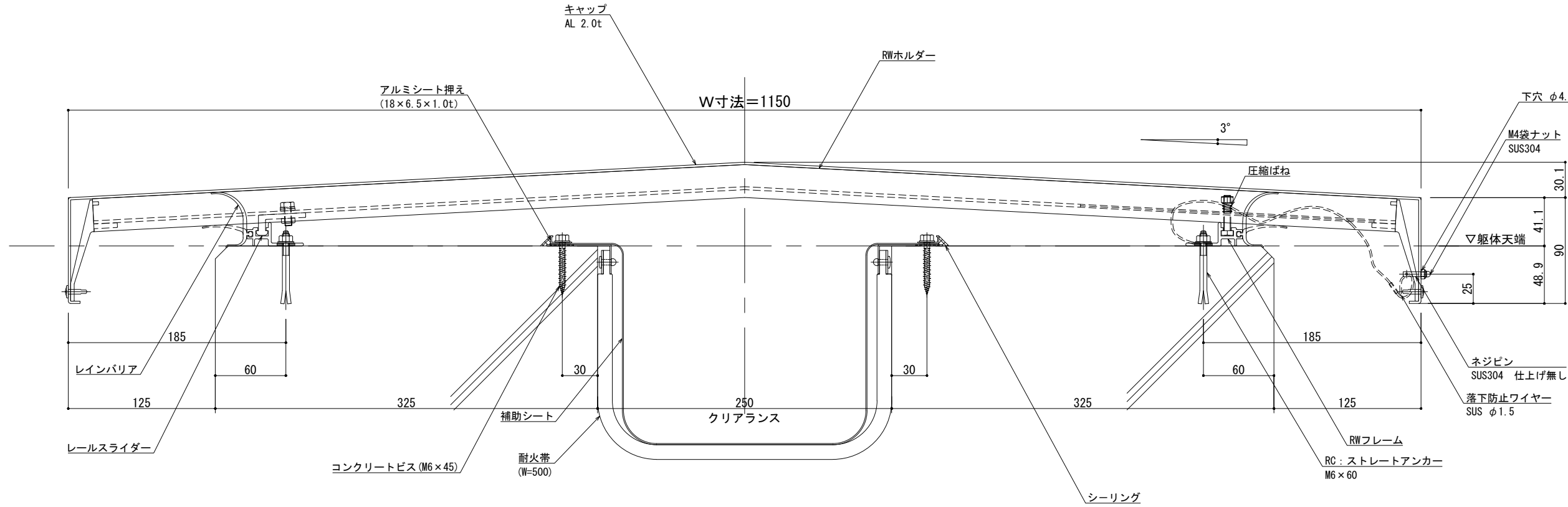
改訂	改訂年月日	概要	特記事項
1			当工事で使用する 設計仕様、部材仕様 は、設計仕様書に記載。

井上商事株式会社

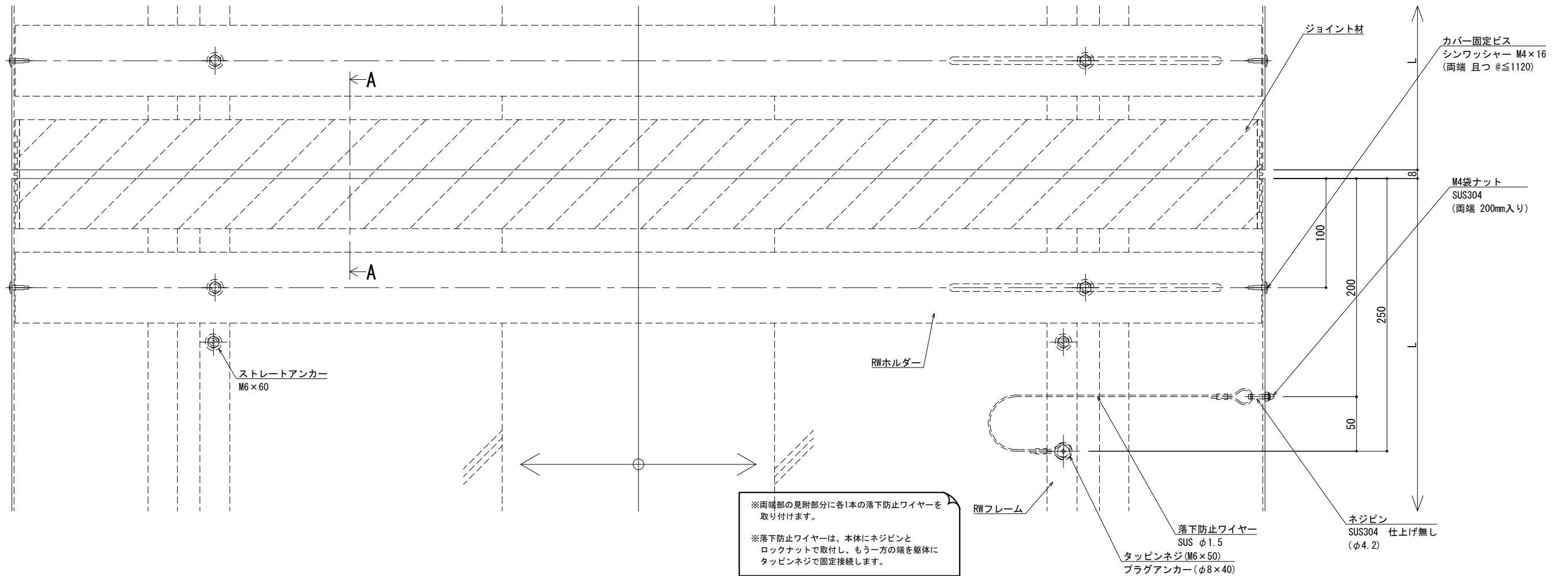
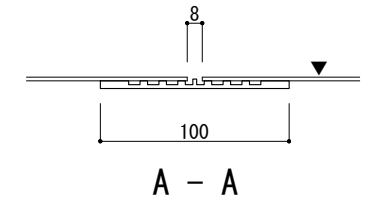
作成	設計	担当	検印	工事名
				EXP. J. C 屋根-屋根 SL-RW1100(t12.5) 断面図

縮尺	通し番号
A1 1:2 A3 1:4	秋の内

管理番号: 00000000.000



可動図	可動量
	+125mm -125mm
	+フリー -フリー
	+30mm -30mm



※両端部の見附部分に各1本の落下防止ワイヤーを取り付けます。
 ※落下防止ワイヤーは、本体にネジピンとロックナットで取付し、もう一方の端を躯体にタッピンネジで固定接続します。

製図: 2017.11.20 変更: 2023.01.17

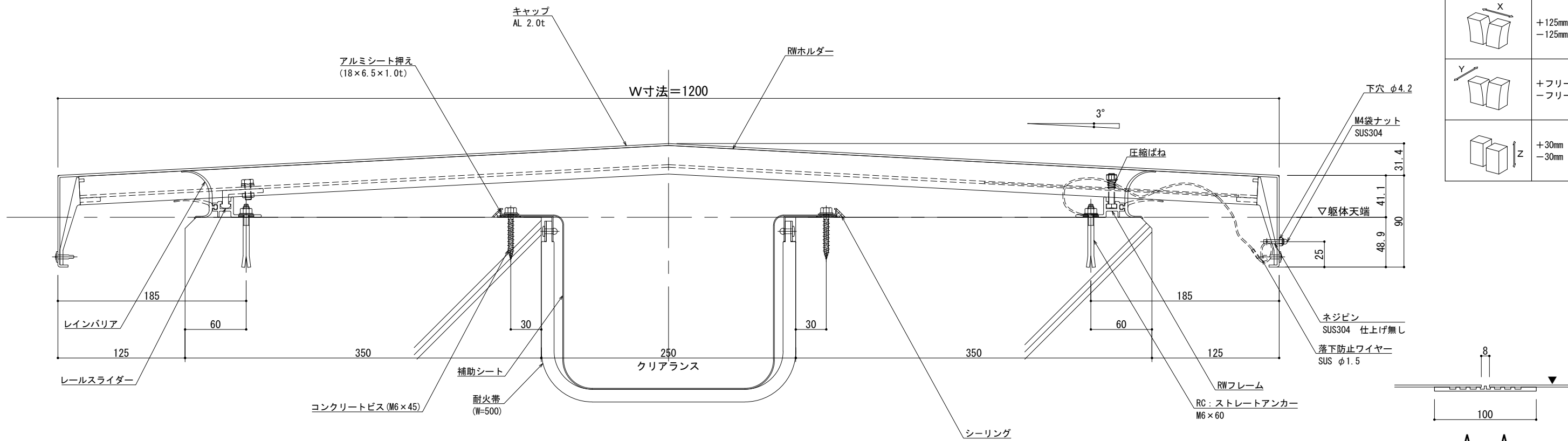
改訂年月日	概要	特記事項
		当工事で使用する設計仕様、部材仕様は、設計仕様書に記載。

井上商事株式会社

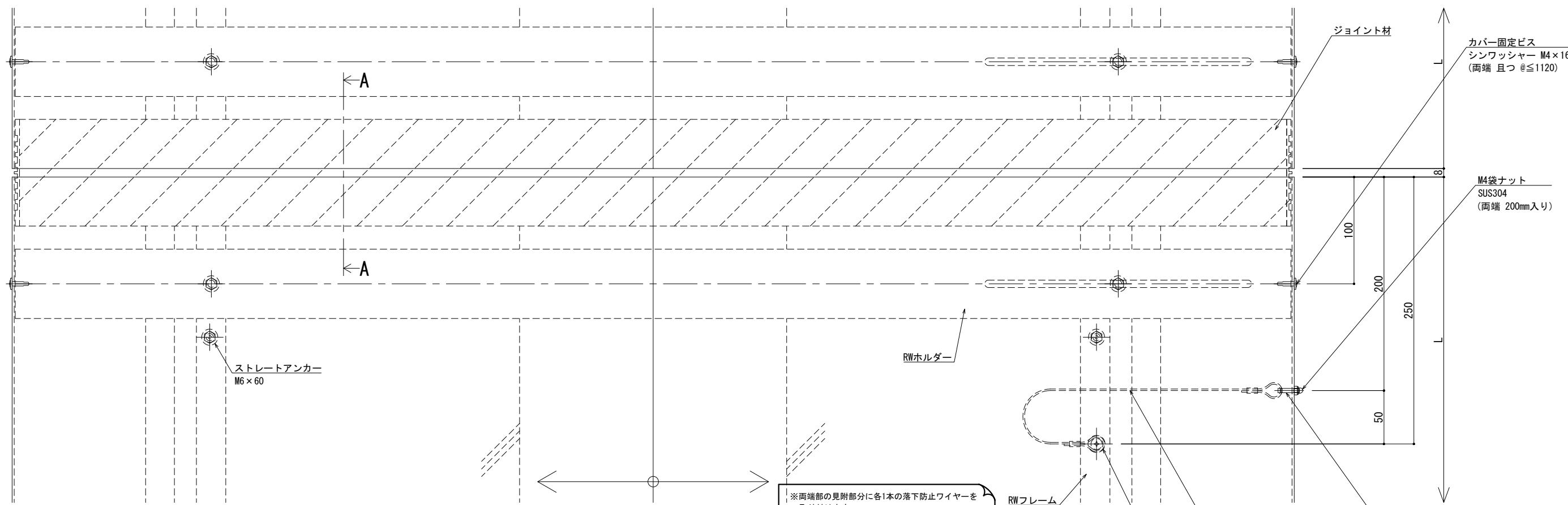
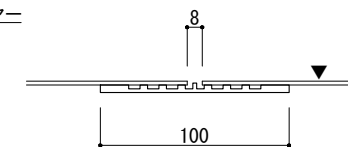
作成	設計	担当	検印	工事名
作成年月日	タイプ	図名		
		EXP. J. C 屋根-屋根 SL-RW1150(t12.5) 断面図		

縮尺	通し番号
A1 1:2 A3 1:4	・ / 秋の内
区分	図面番号

管理番号: 00000000.000



可動図	可動量
	+125mm -125mm
	+フリー -フリー
	+30mm -30mm



※両端部の見附部分に各1本の落下防止ワイヤーを取り付けます。

※落下防止ワイヤーは、本体にネジピンとロックナットで取付し、もう一方の端を躯体にタッピンネジで固定接続します。

改訂年月日	概要	特記事項
		当工事で使用する設計仕様、部材仕様は、設計仕様書に記載。

作成	設計	担当	検印	工事名	縮尺	通し番号
作成年月日		タイプ		図名	A1 1:2 A3 1:4	秋の内
				EXP. J. C 屋根-屋根 SL-RW1200(t12.5) 断面図	区分	図面番号

屋根 - 屋根

SL-RW1250 [クリアランス250] (耐火帯) 12.5mm

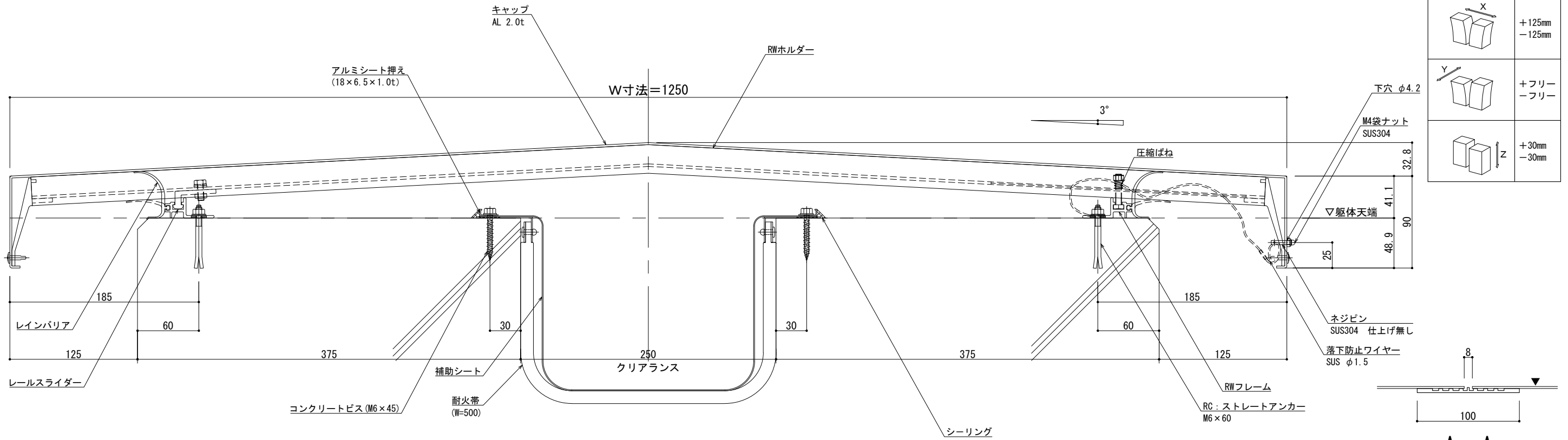
種別: アルミ

固定ピッチ:

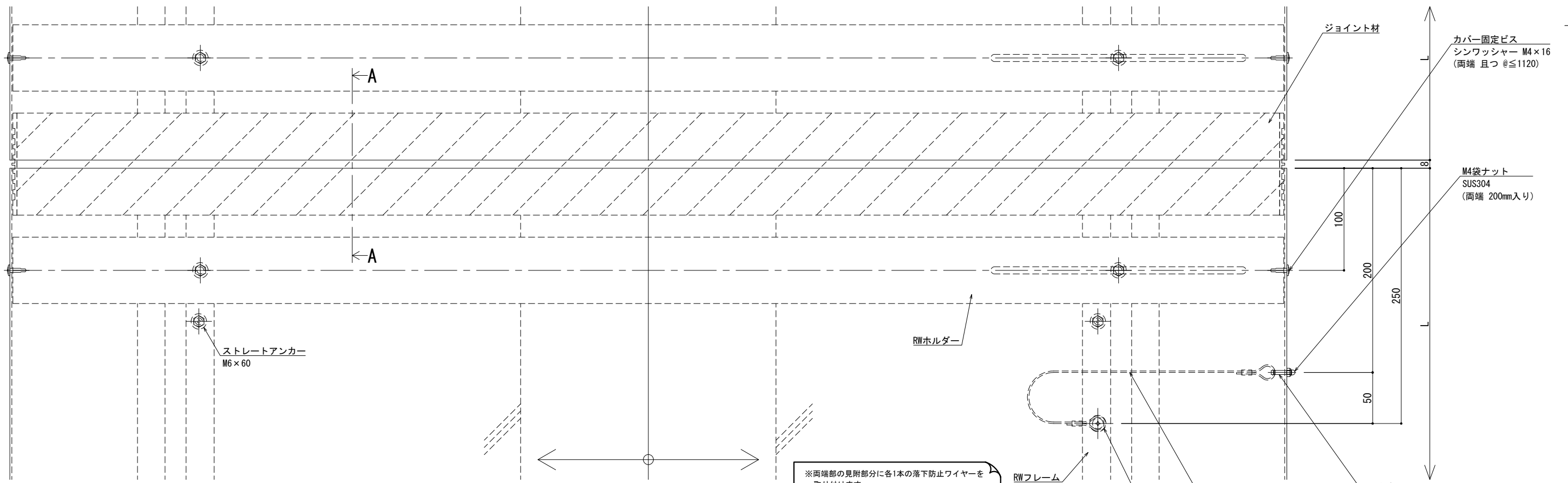
@ ≤ 400 mm

※ 落下防止ワイヤー付

S= 1:2



可動面	可動量
X	+125mm -125mm
Y	+フリー -フリー
Z	+30mm -30mm



※両端部の見附部分に各1本の落下防止ワイヤーを取り付けます。
 ※落下防止ワイヤーは、本体にネジピンとロックナットで取付し、もう一方の端を本体にタッピンネジで固定接続します。

製図: 2017.11.20 変更: 2023.01.17

改訂年月日	概要	特記事項
		当工事で使用する設計仕様、部材仕様は、設計仕様書に記載。

井上商事株式会社

作成	設計	担当	検印	工事名	縮尺	通し番号
作成年月日	タイプ			図名	A1 1:2 A3 1:4	秋の内
				EXP. J. C 屋根-屋根 SL-RW1250(t12.5) 断面図	区分	図面番号

管理番号: 00000000, 000