

<BIM 製品データ>

SL-RW900~1250 躯体幅 100~275

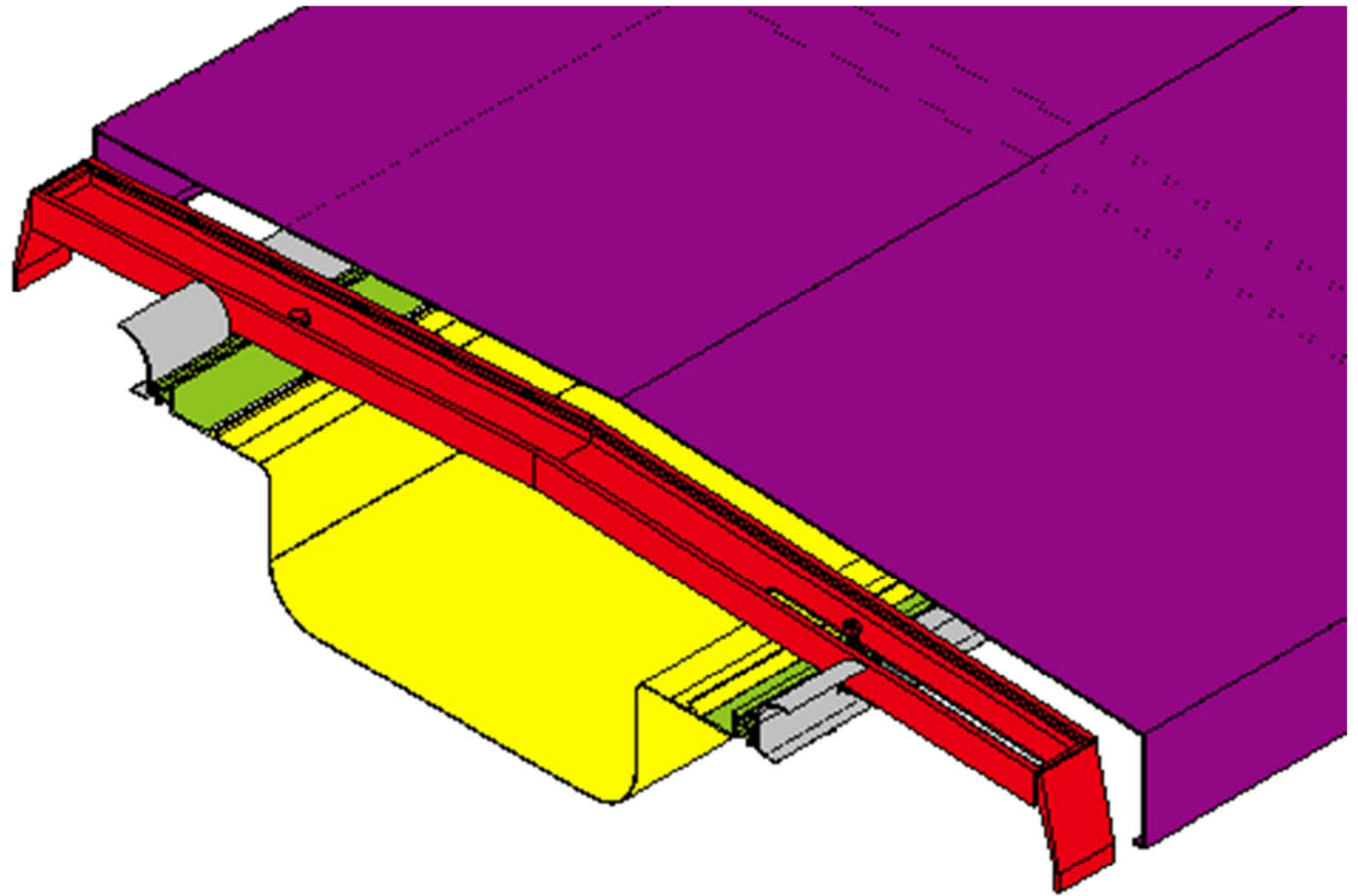
クリアランス : 350

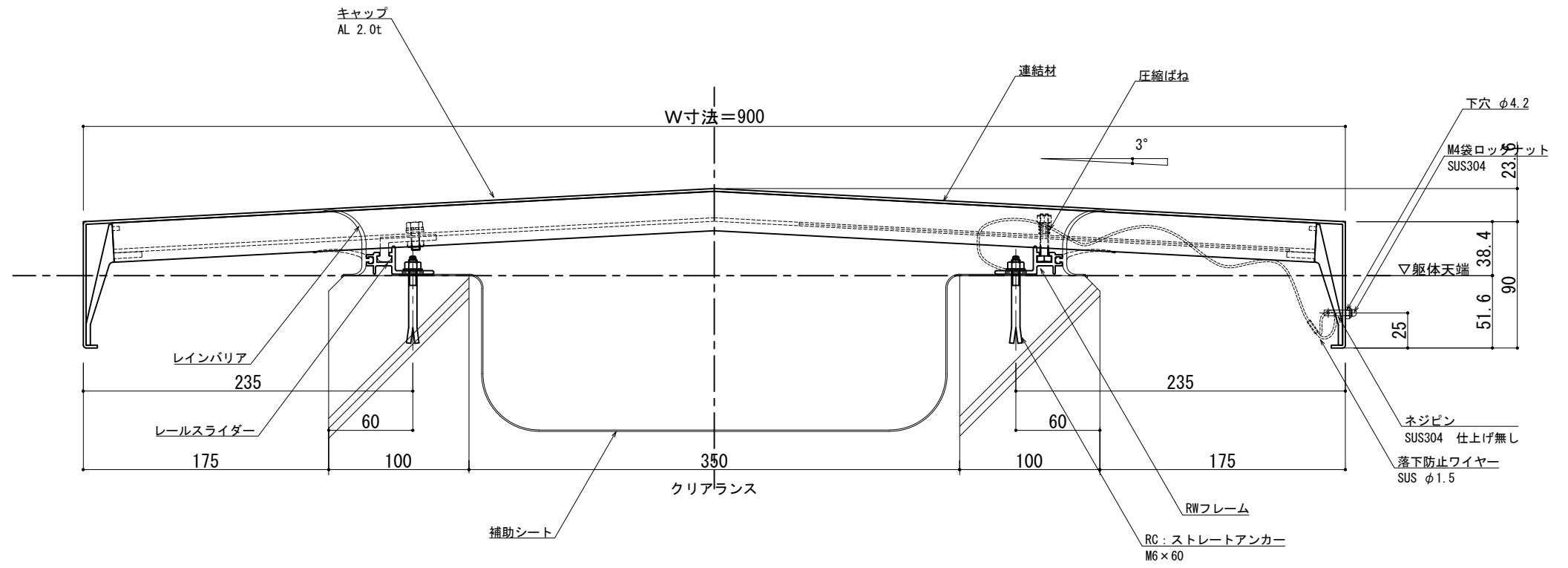
可動量 X : カタログ参照

Y : カタログ参照

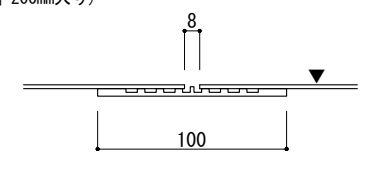
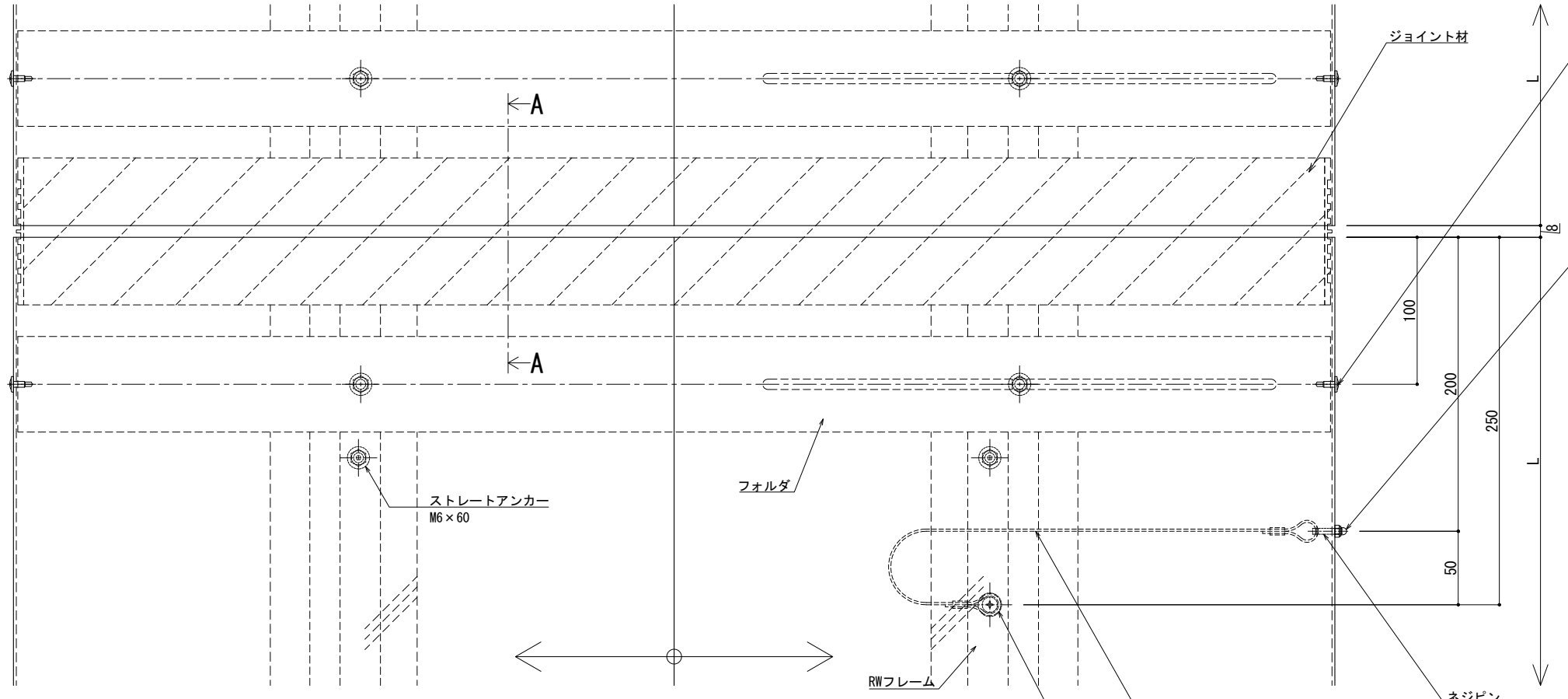
Z : カタログ参照

LOD200





可動図	可動量
	+175mm -175mm
	+フリー -フリー
	+30mm -30mm



※両端部の見附部分に各1本の落下防止ワイヤーを取り付けます。
※落下防止ワイヤーは、本体にネジピンとロックナットで取付し、もう一方の端を躯体にタッピンネジで固定接続します。

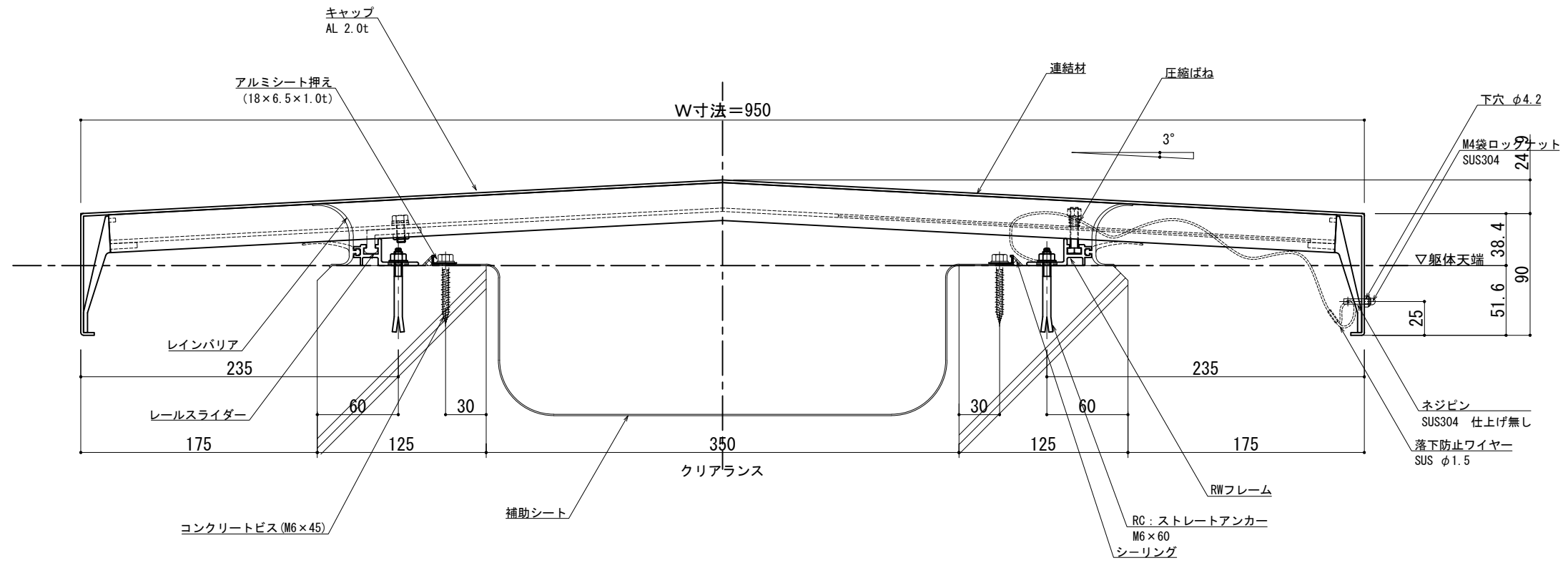
製図: 2017.11.20 変更: 2023.01.16

改訂年月日	概要	特記事項
		当工事で使用する設計仕様、部材仕様は、設計仕様書に記載。

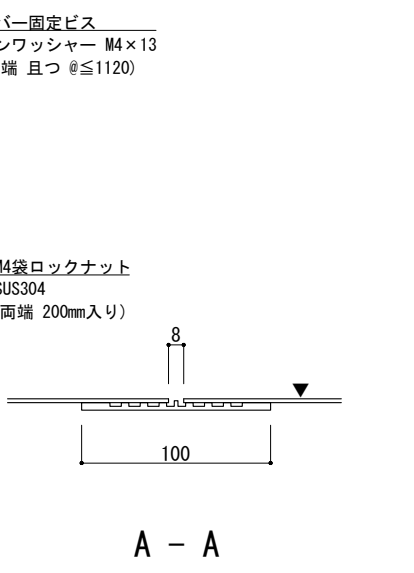
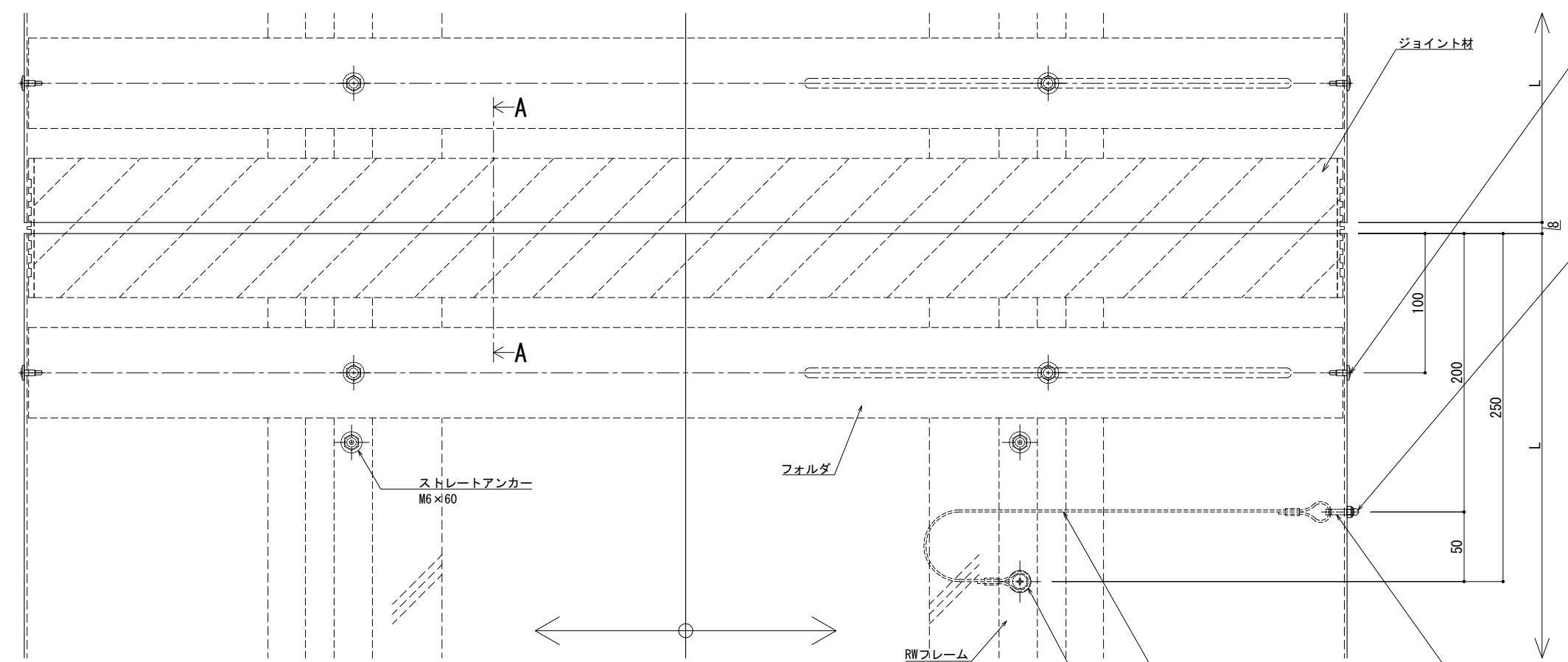
井上商事株式会社

作成	設計	担当	検印	工事名	縮尺	通し番号
作成年月日	タイプ			図名	A1:2 A3:1:4	秋の内
				EXP. J. C 屋根-屋根 SL-RW900 断面図	区分	図面番号

管理番号: 00000000_000



可動図	可動量
	+175mm -175mm
	+フリー -フリー
	+30mm -30mm



※両端部の見附部分に各1本の落下防止ワイヤーを取り付けます。
 ※落下防止ワイヤーは、本体にネジピンとロックナットで取付し、もう一方の端を躯体にタッピンネジで固定接続します。

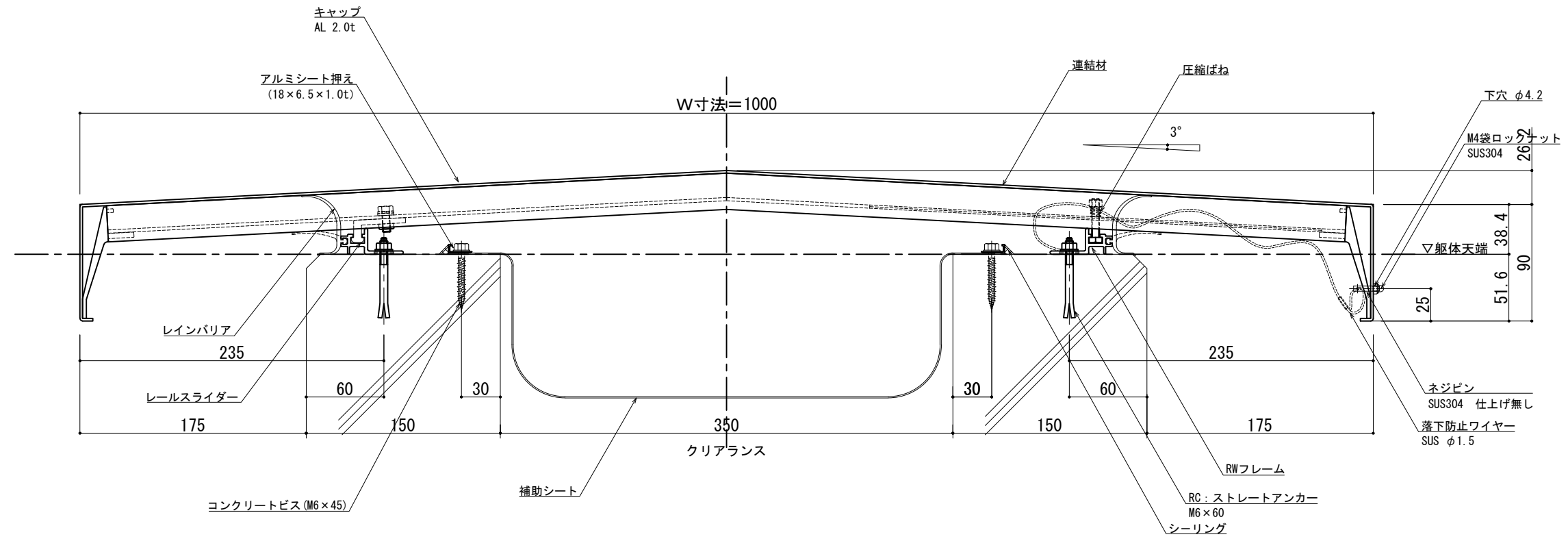
製図: 2017.11.20 変更: 2023.01.16

改訂年月日	概要	特記事項
		当工事で使用する 設計仕様、部材仕様 は、設計仕様書に記載。

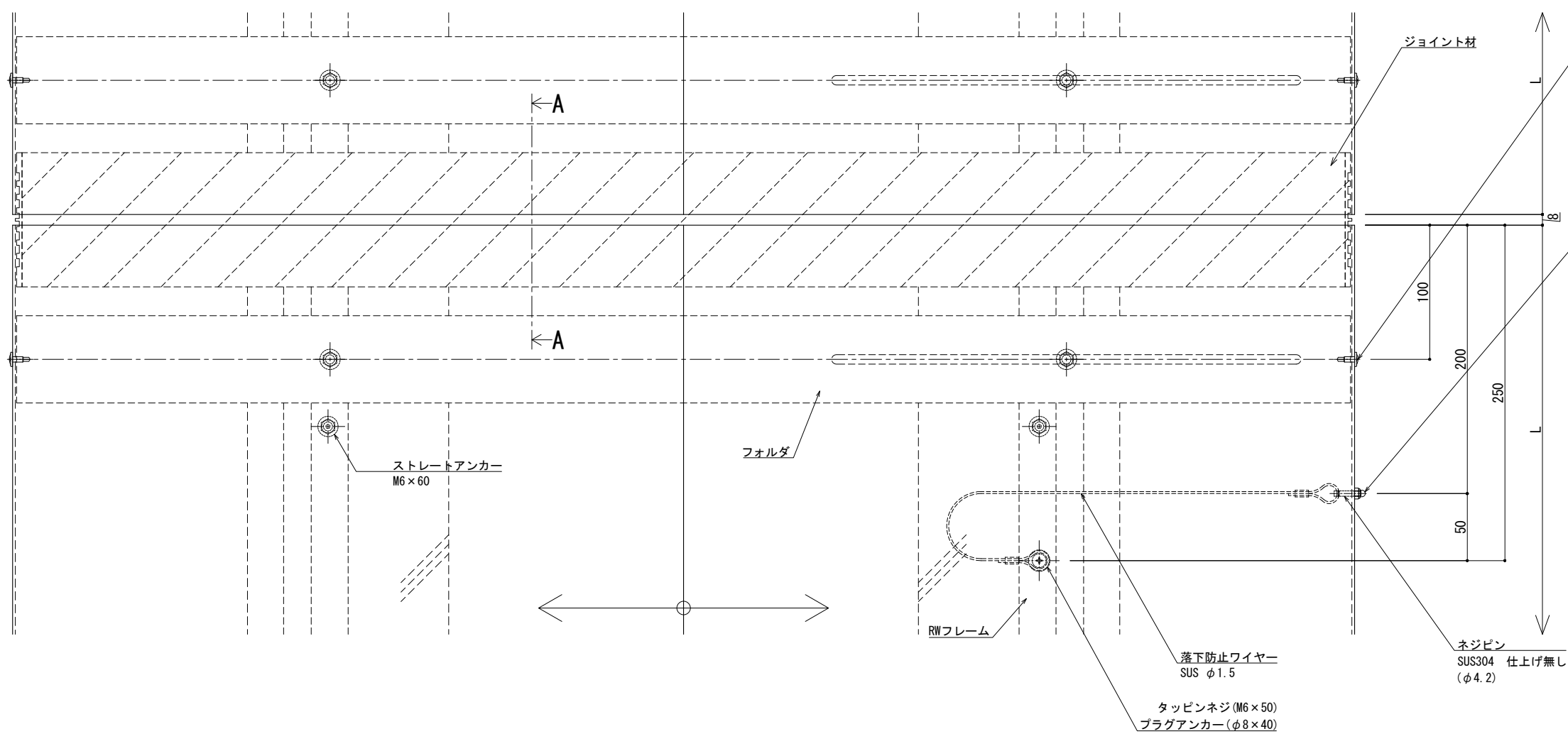
井上商事株式会社

作成	設計	担当	検印	工事名	縮尺	通し番号
作成年月日	タイプ			図名	A1:2 A3:1:4	校の内
				EXP. J. C 屋根-屋根 SL-RW950 断面図	区分	図面番号

管理番号: 00000000_000



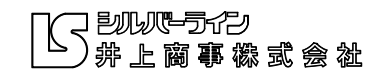
可動図	可動量
	+175mm -175mm
	+フリー -フリー
	+30mm -30mm



※両端部の見附部分に各1本の落下防止ワイヤーを取り付けます。
 ※落下防止ワイヤーは、本体にネジピンとロックナットで取付し、もう一方の端を躯体にタッピンネジで固定接続します。

製図: 2017.11.20 変更: 2023.01.16

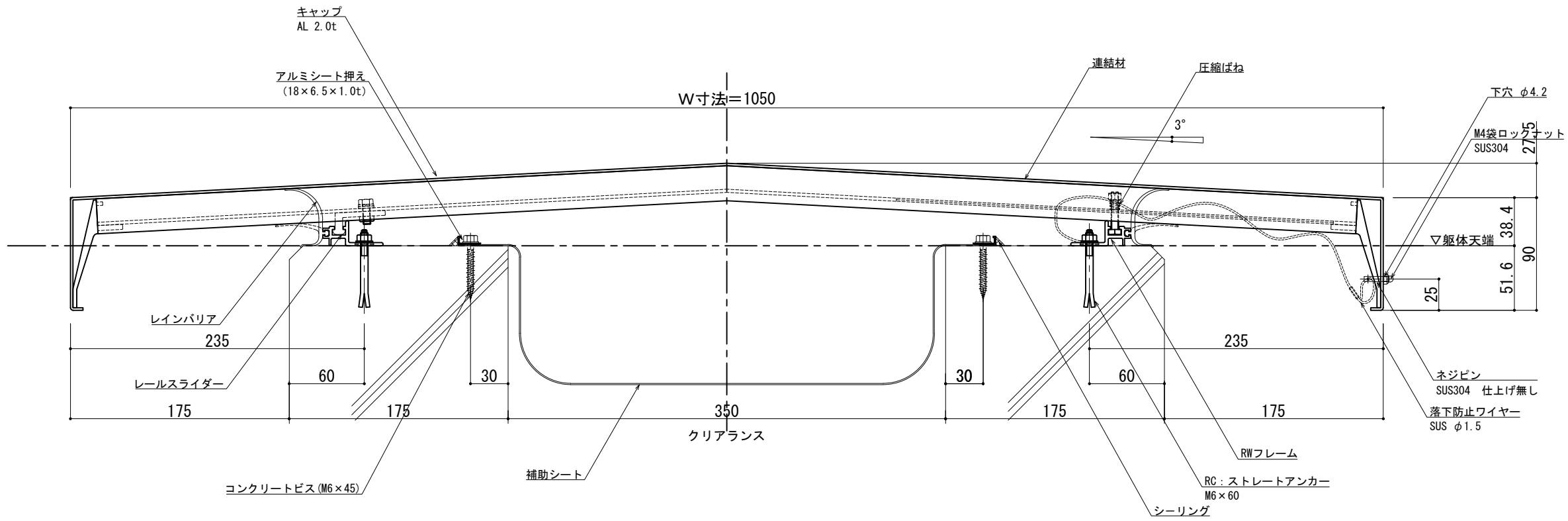
改訂年月日	概要	特記事項
		当工事で使用する 設計仕様、部材仕様 は、設計仕様書に記載。



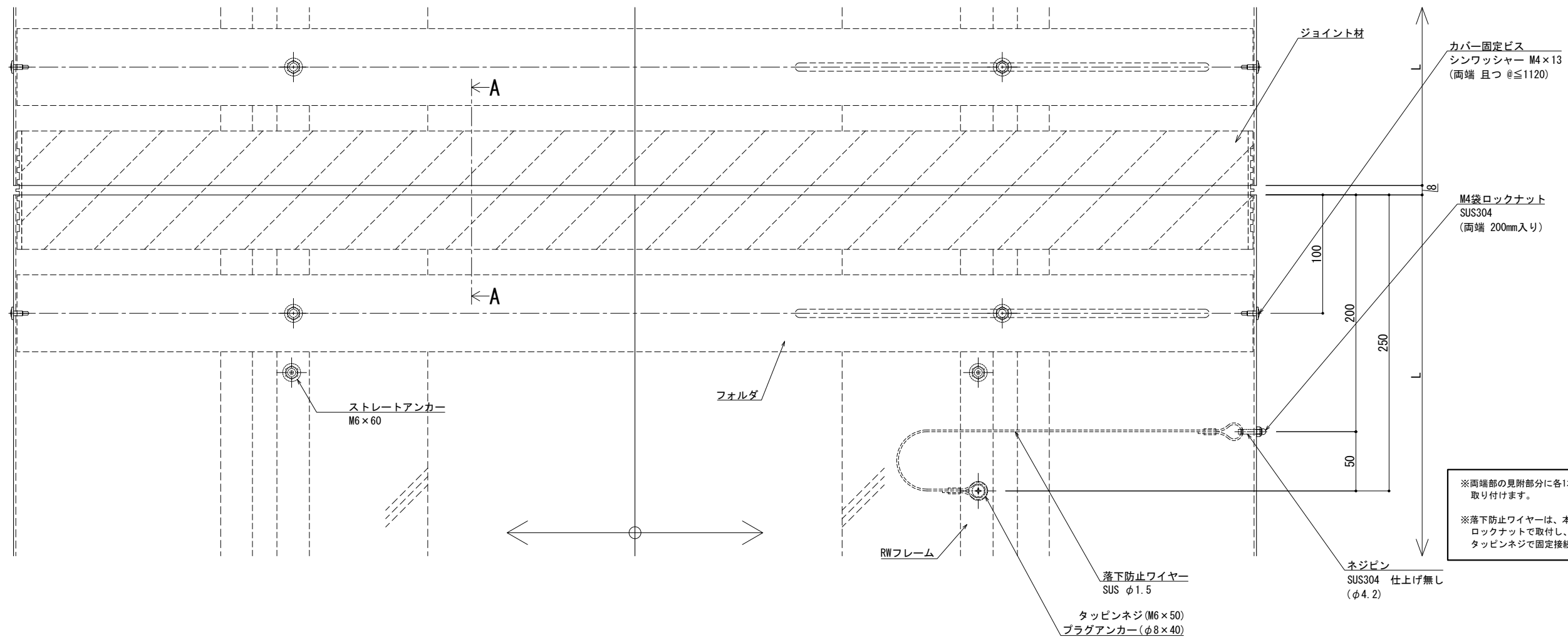
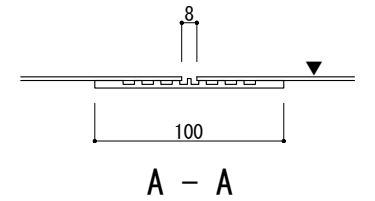
作成	設計	担当	検印	工事名
作成年月日	タイプ			図名
				EXP. J. C 屋根-屋根 SL-RW1000 断面図

縮尺	通し番号
A1 1:2 A3 1:4	● / ● 枚の内
区分	図面番号

管理番号: 00000000_000



可動図	可動量
	+175mm -175mm
	+フリー -フリー
	+30mm -30mm



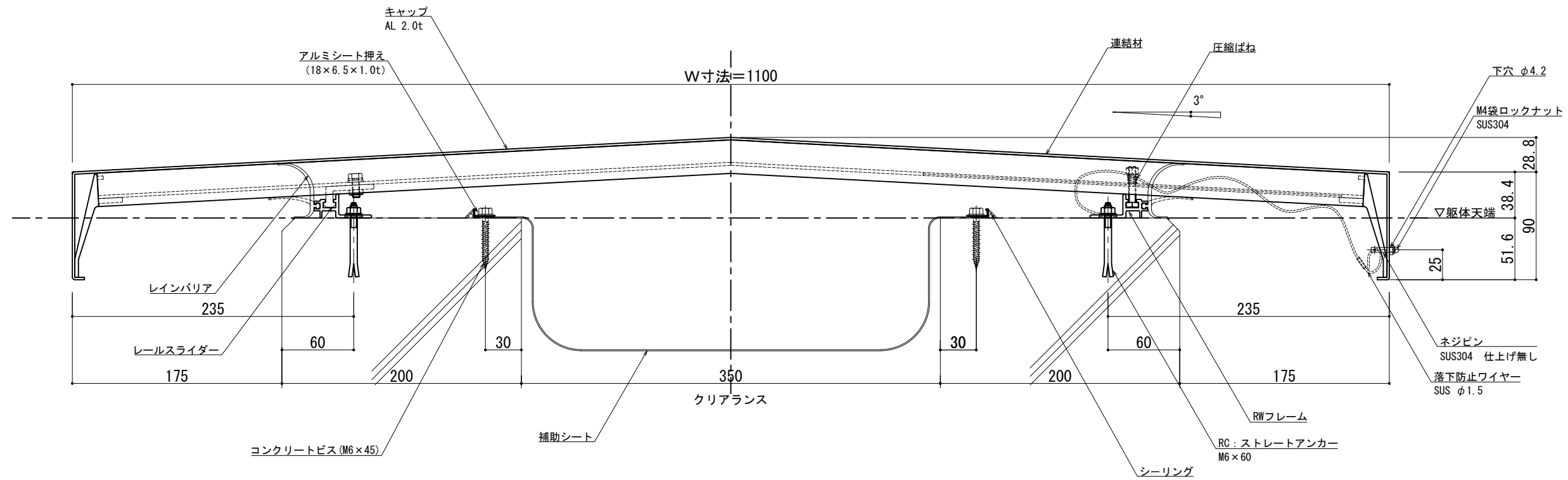
※両端部の見附部分に各1本の落下防止ワイヤーを取り付けます。
※落下防止ワイヤーは、本体にネジピンとロックナットで取付し、もう一方の端を躯体にタッピンネジで固定接続します。

製図: 2017.11.20 変更: 2023.01.16

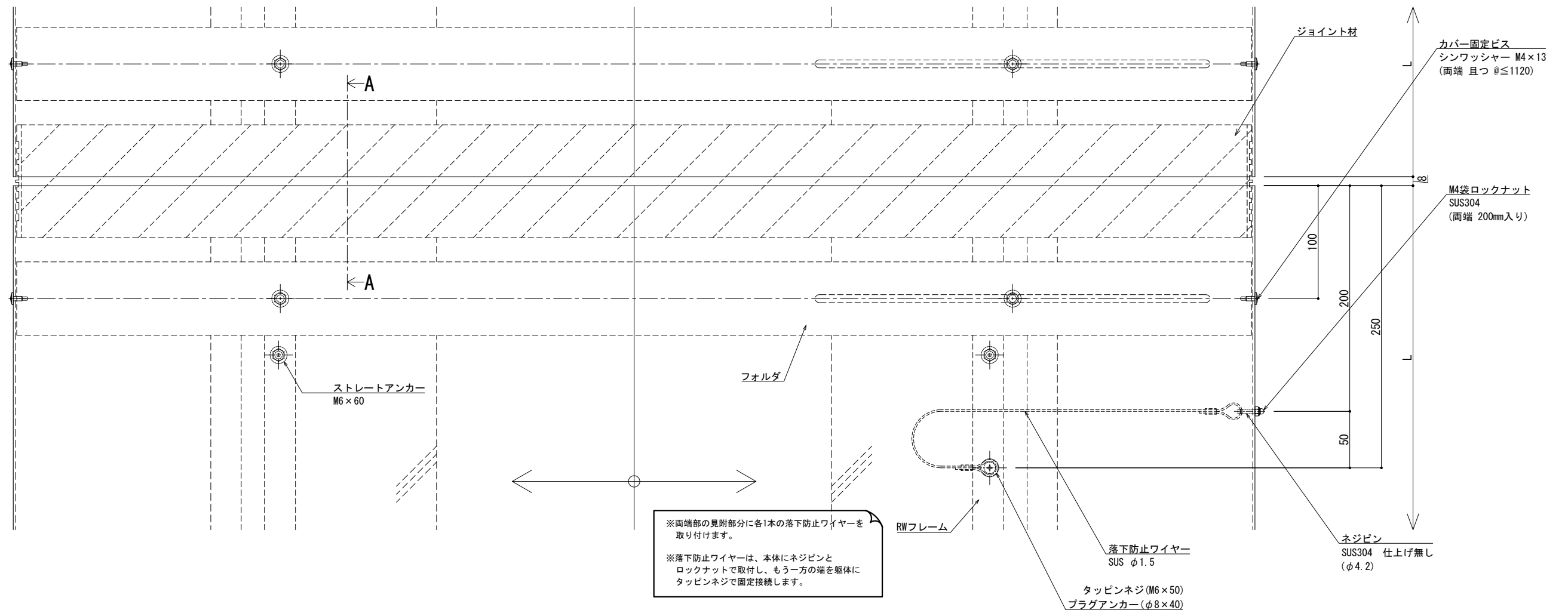
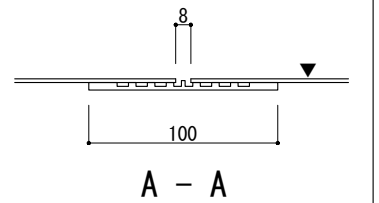
改訂年月日	概要	特記事項
		当工事で使用する 設計仕様、部材仕様 は、設計仕様書に記載。

井上商事株式会社

作成	設計	担当	検印	工事名	縮尺	通し番号
					A1:2 A3:4	校の内
作成年月日	タイプ	図名	EXP. J. C 屋根-屋根 SL-RW1050 断面図			
			図面番号			
管理番号						00000000_000



可動図	可動量
	+175mm -175mm
	+フリー -フリー
	+30mm -30mm



※両端部の見附部分に各1本の落下防止ワイヤーを取り付けます。

※落下防止ワイヤーは、本体にネジピンとロックナットで取付し、もう一方の端を躯体にタッピンネジで固定接続します。

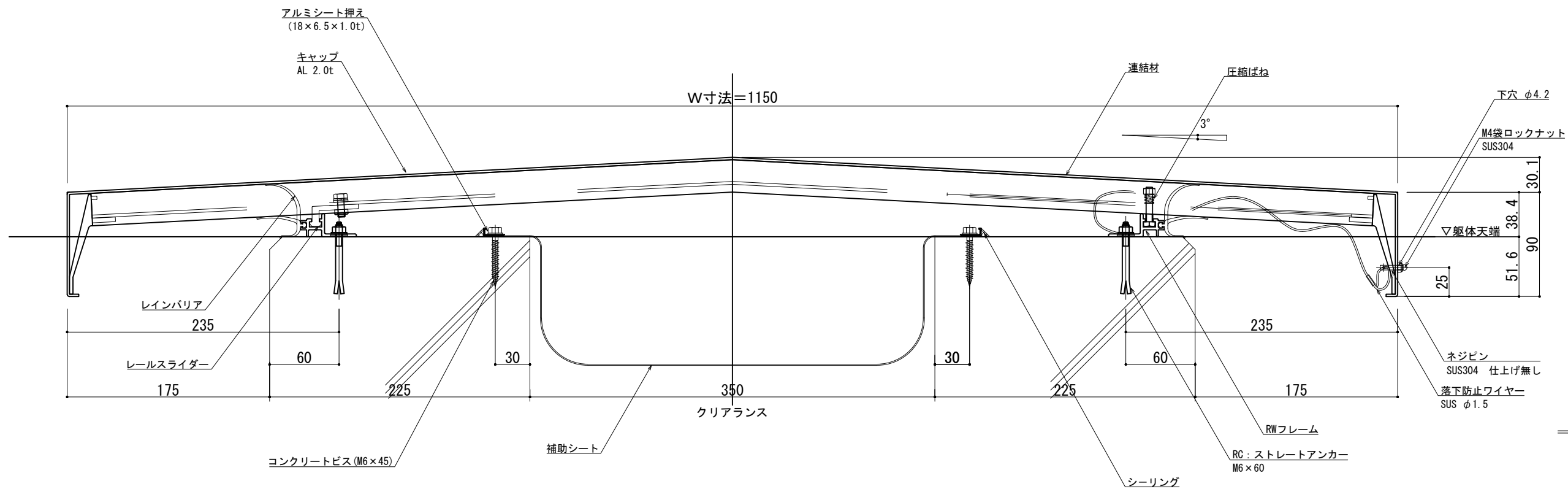
製図: 2017.11.20 変更: 2023.01.16

改訂年月日	概要	特記事項
		当工事で使用する 設計仕様、部材仕様 は、設計仕様書に記載。

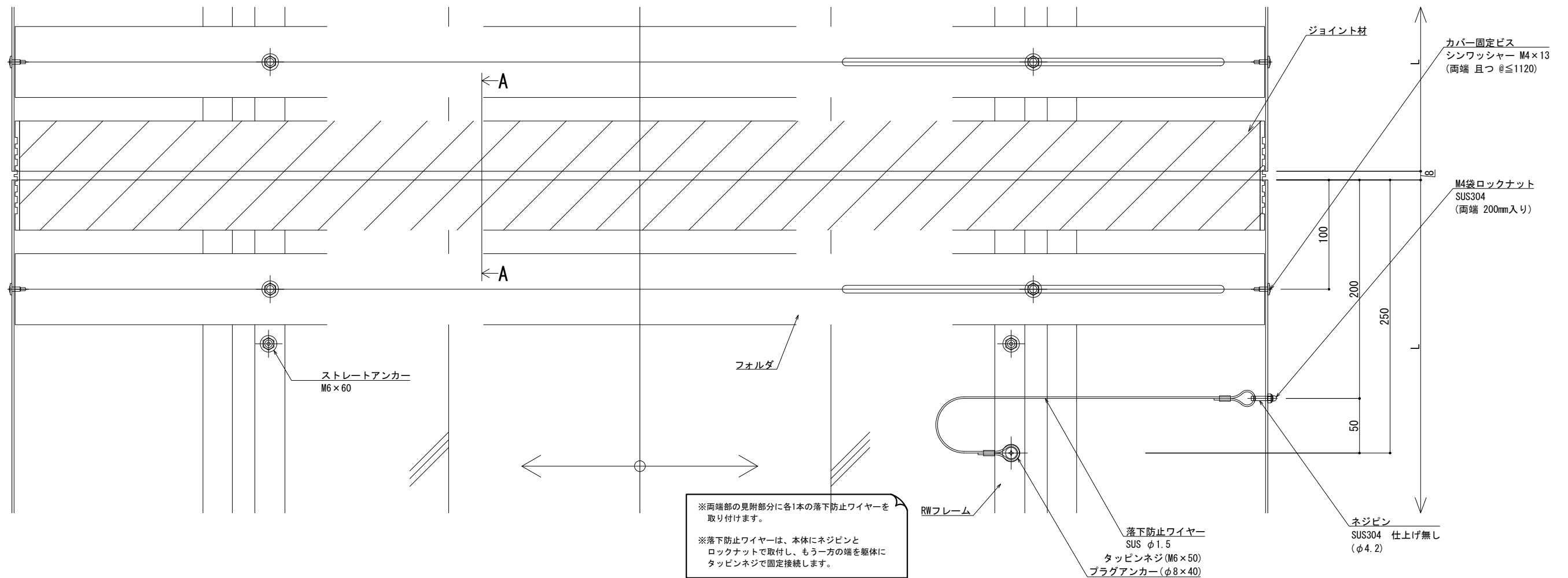
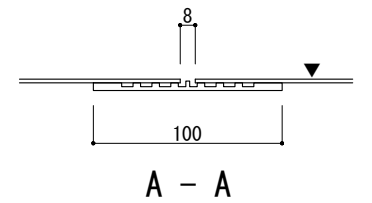
井上商事株式会社

作成	設計	担当	検印	工事名	縮尺	通し番号
					A1 1:2 A3 1:4	● / ● 枚の内
作成年月日	タイプ	図名	図面番号	EXP. J. C 屋根-屋根 SL-RW1100 断面図		

管理番号: 00000000_000



可動図	可動量
	+175mm -175mm
	+フリー -フリー
	+30mm -30mm



※両端部の見附部分に各1本の落下防止ワイヤーを取り付けます。
 ※落下防止ワイヤーは、本体にネジピンとロックナットで取付し、もう一方の端を本体にタッピンネジで固定接続します。

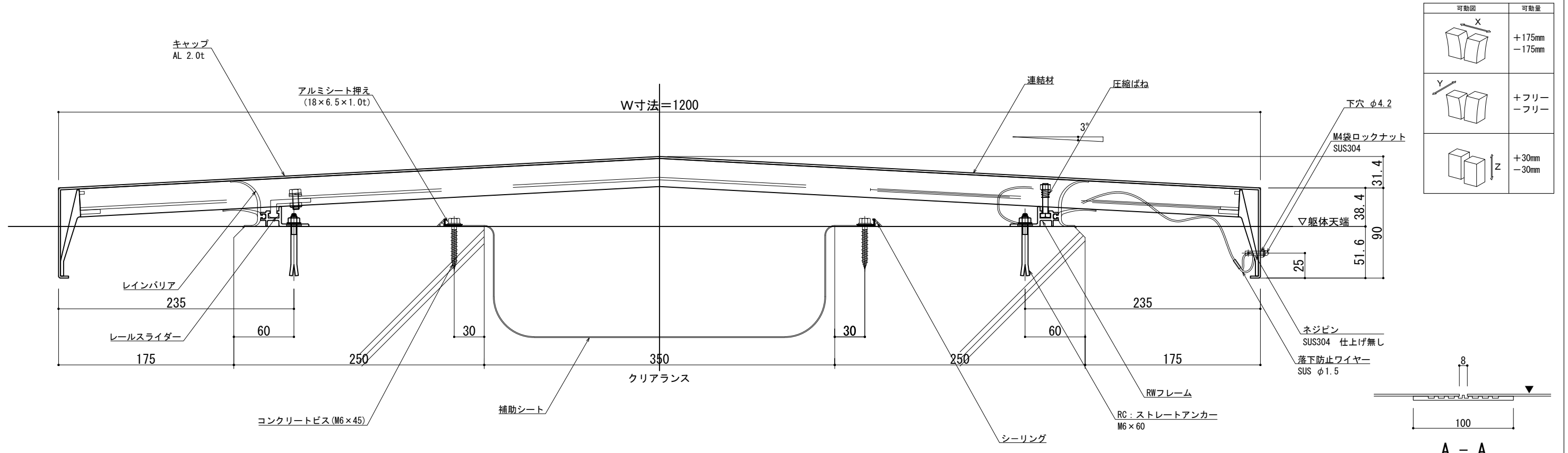
製図: 2017.11.20 変更: 2023.01.16

改訂	改訂年月日	概要	特記事項
1			当工事で使用する設計仕様、部材仕様は、設計仕様書に記載。

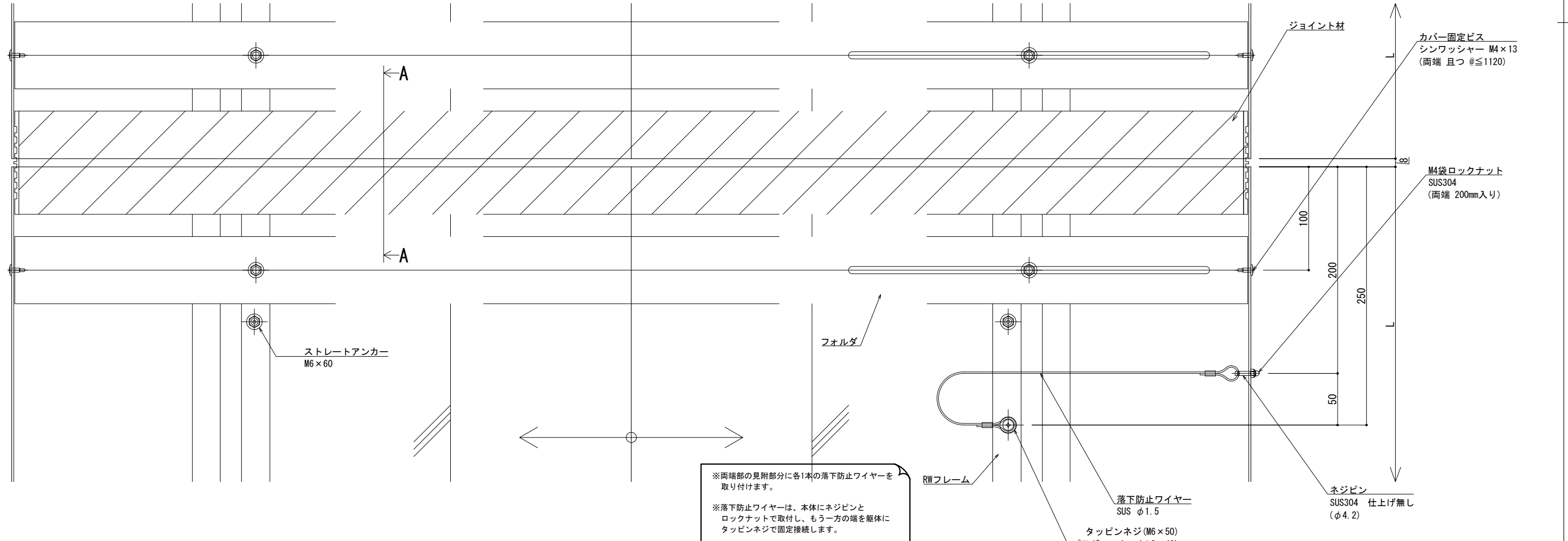
井上商事株式会社

作成: . 設計: . 担当: . 検印: . 工事名: .
 作成年月日: . タイプ: . 図名: EXP. J. C 屋根-屋根 SL-RW1150 断面図

縮尺	通し番号
A1 1:2 A3 1:4	1 / 1
区分	図面番号
	00000000.000



可動面	可動量
X	+175mm -175mm
Y	+フリー -フリー
Z	+30mm -30mm



※両端部の見附部分に各1本の落下防止ワイヤーを取り付けます。

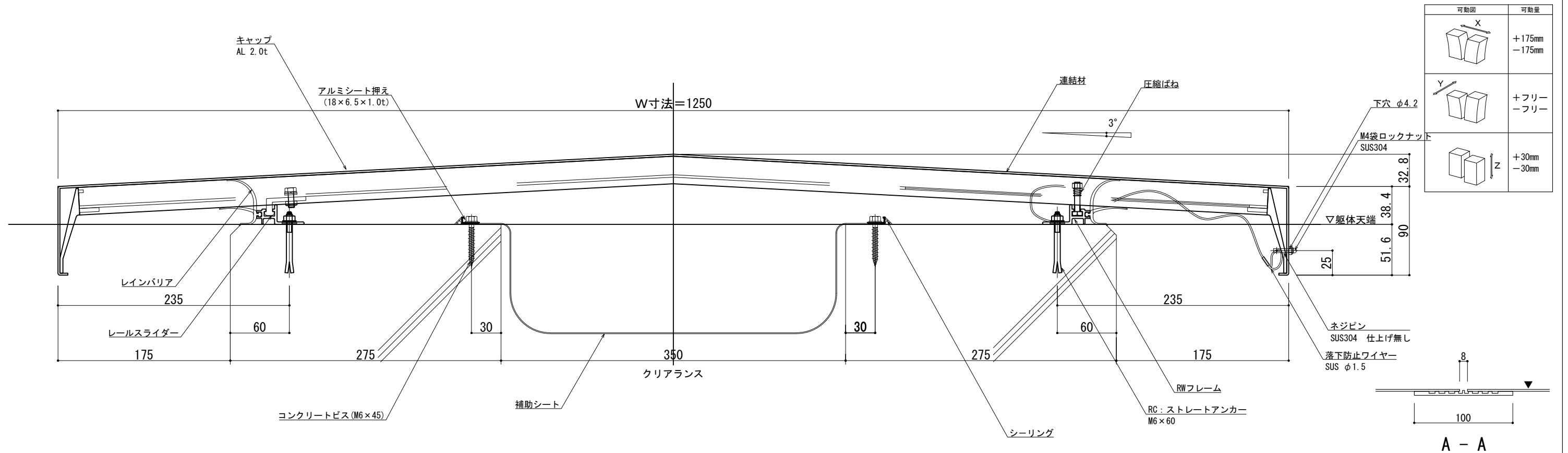
※落下防止ワイヤーは、本体にネジピンとロックナットで取付し、もう一方の端を躯体にタッピンネジで固定接続します。

製図: 2017.11.20 変更: 2023.01.16

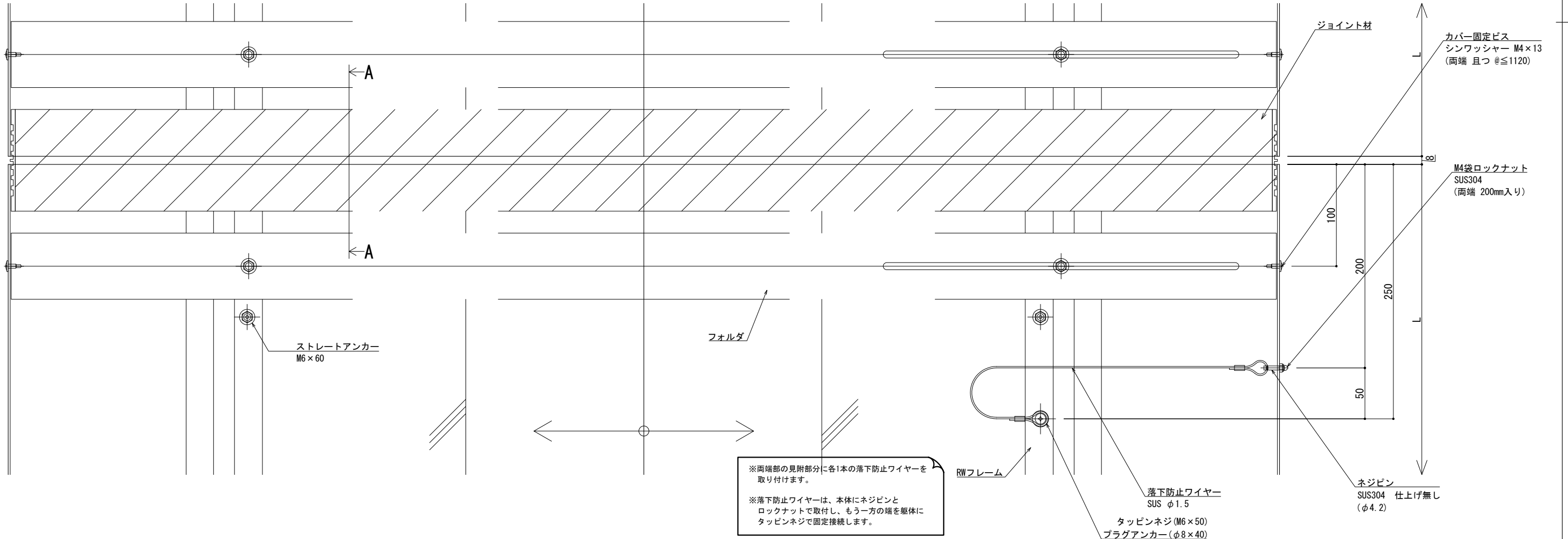
改訂年月日	概要	特記事項
		当工事で使用する 設計仕様、部材仕様 は、設計仕様書に記載。

井上商事株式会社

作成	設計	担当	検印	工事名	縮尺	通し番号
作成年月日	タイプ	図名	EXP. J. C 屋根-屋根 SL-RW1200 断面図	A1 1:2 A3 1:4	秋の内	
				図面番号	管理番号	00000000.000



可動図	可動量
	+175mm -175mm
	+フリー -フリー
	+30mm -30mm



製図: 2017.11.20 変更: 2023.01.16

改訂年月日	概要	特記事項
		当工事で使用する 設計仕様、部材仕様 は、設計仕様書に記載。

井上商事株式会社

作成	設計	担当	検印	工事名	縮尺	通し番号
作成年月日		タイプ		図名	A1 1:2 A3 1:4	秋の内
				EXP. J. C 屋根-屋根 SL-RW1250 断面図	区分	図面番号

管理番号: 00000000.000