

<BIM 製品データ>

SL-RW1000~1250 耐火仕様

躯体幅 100~225

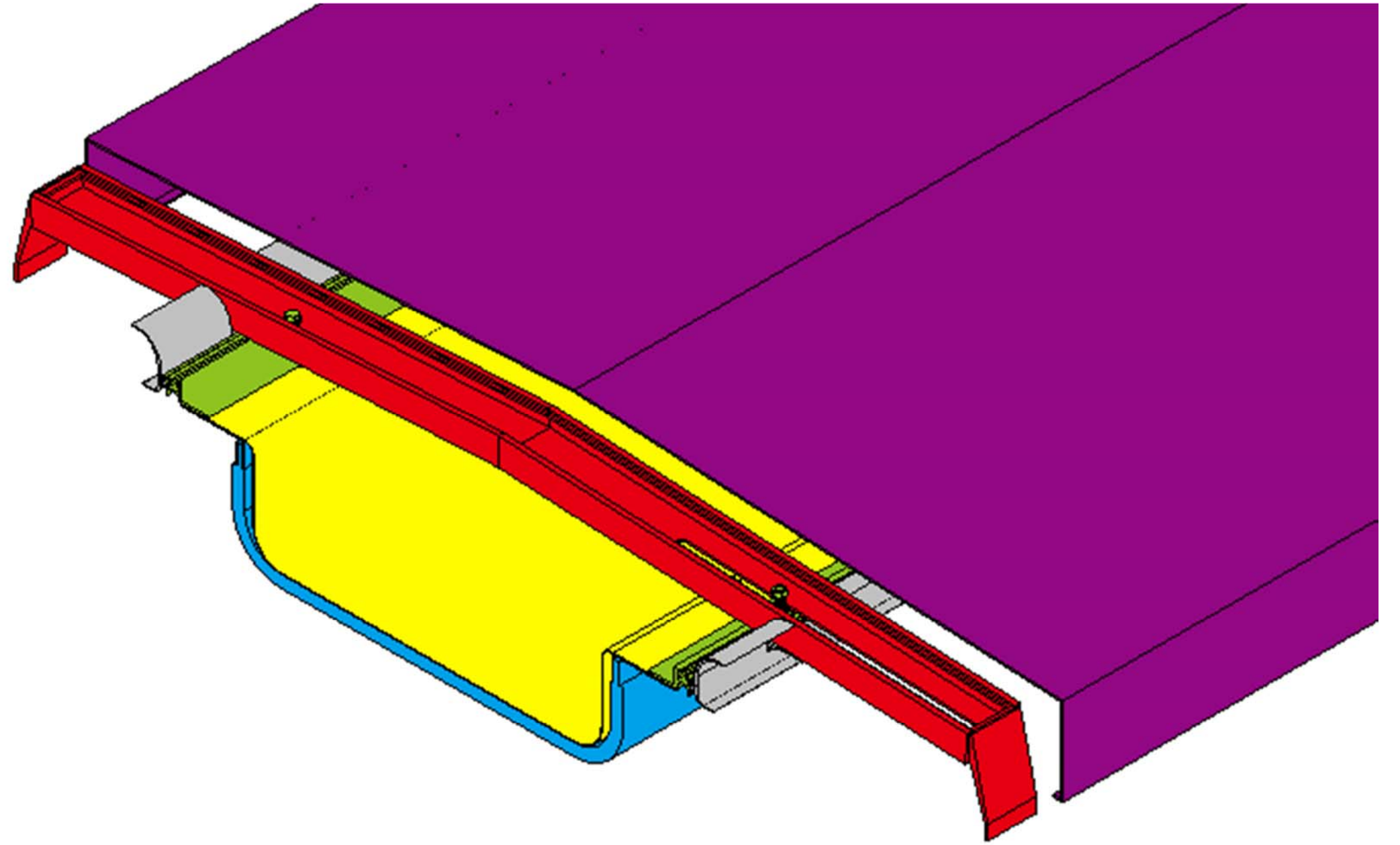
クリアランス : 400

可動量 X : カタログ参照

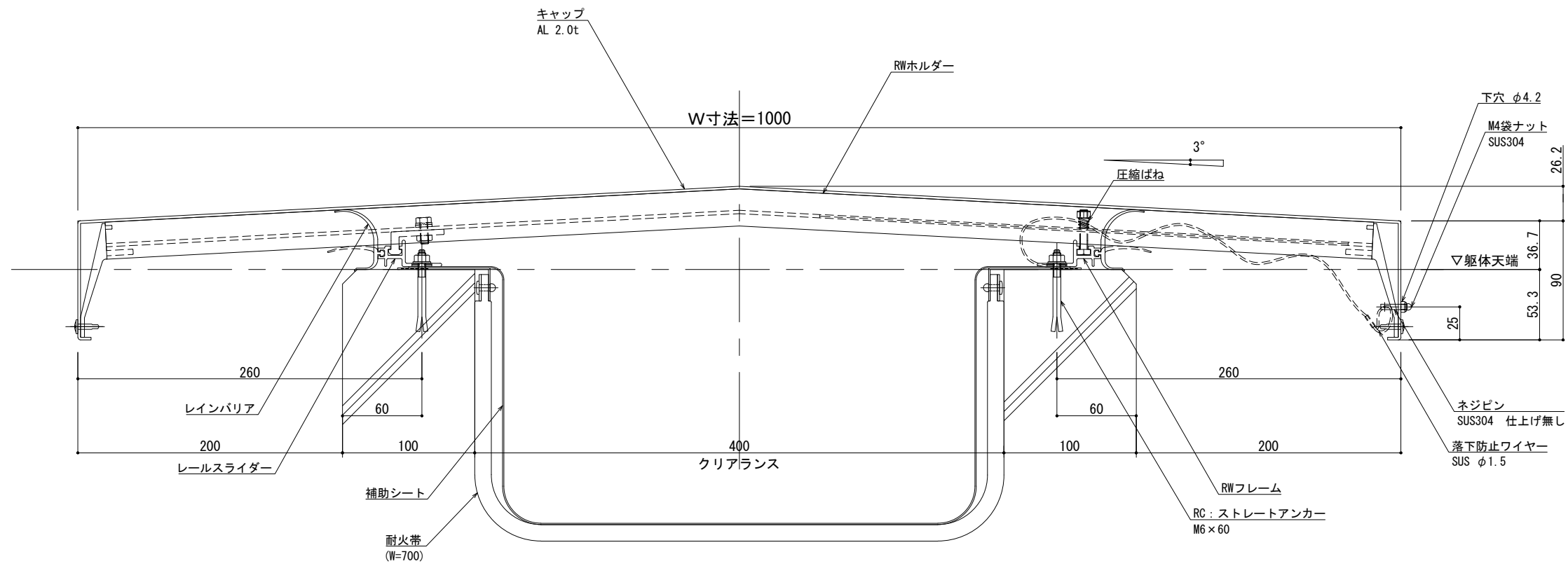
Y : カタログ参照

Z : カタログ参照

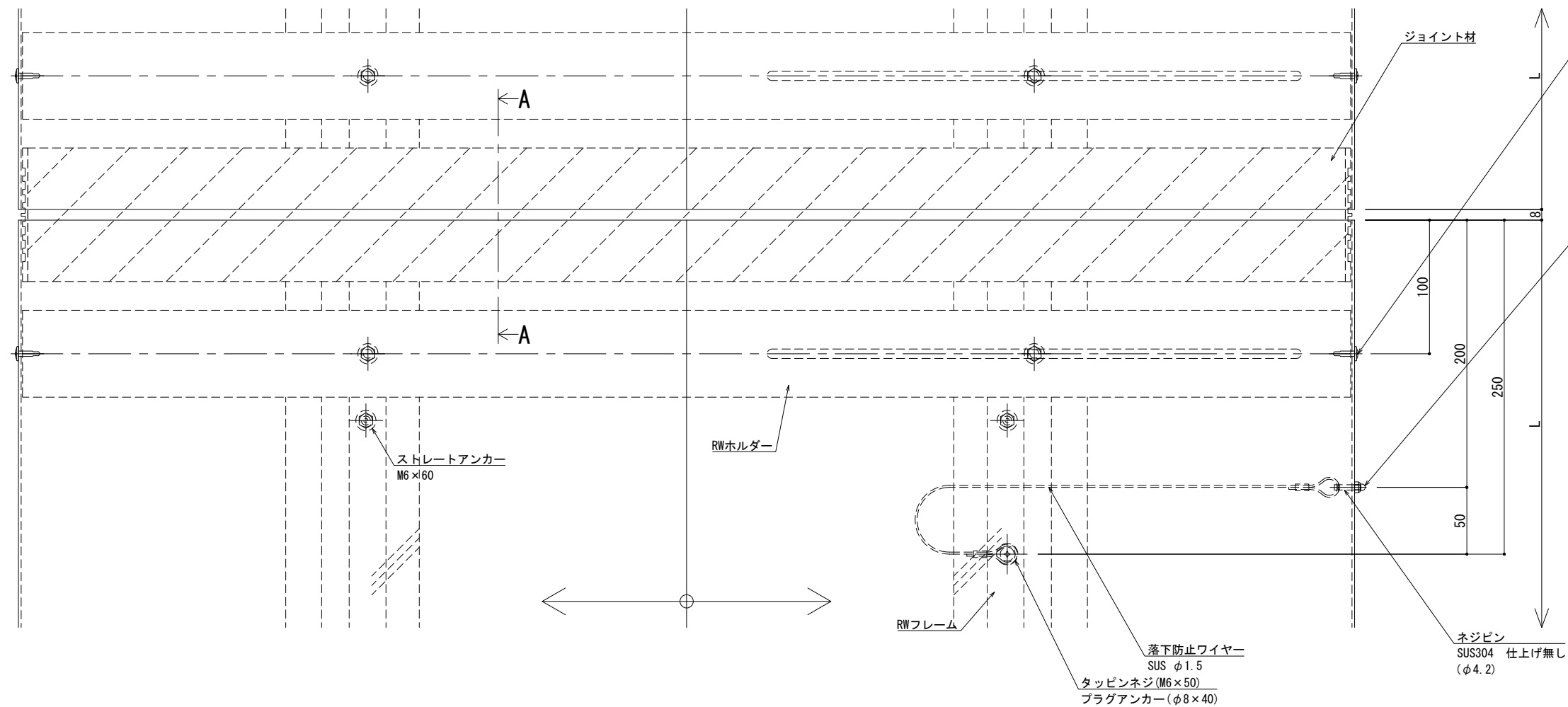
LOD250



LOD400



可動図	可動量
	+200mm -200mm
	+フリー -フリー
	+30mm -30mm



※両端部の見附部分に各1本の落下防止ワイヤーを取り付けます。

※落下防止ワイヤーは、本体にネジピンとロックナットで取付し、もう一方の端を躯体にタッピンネジで固定接続します。

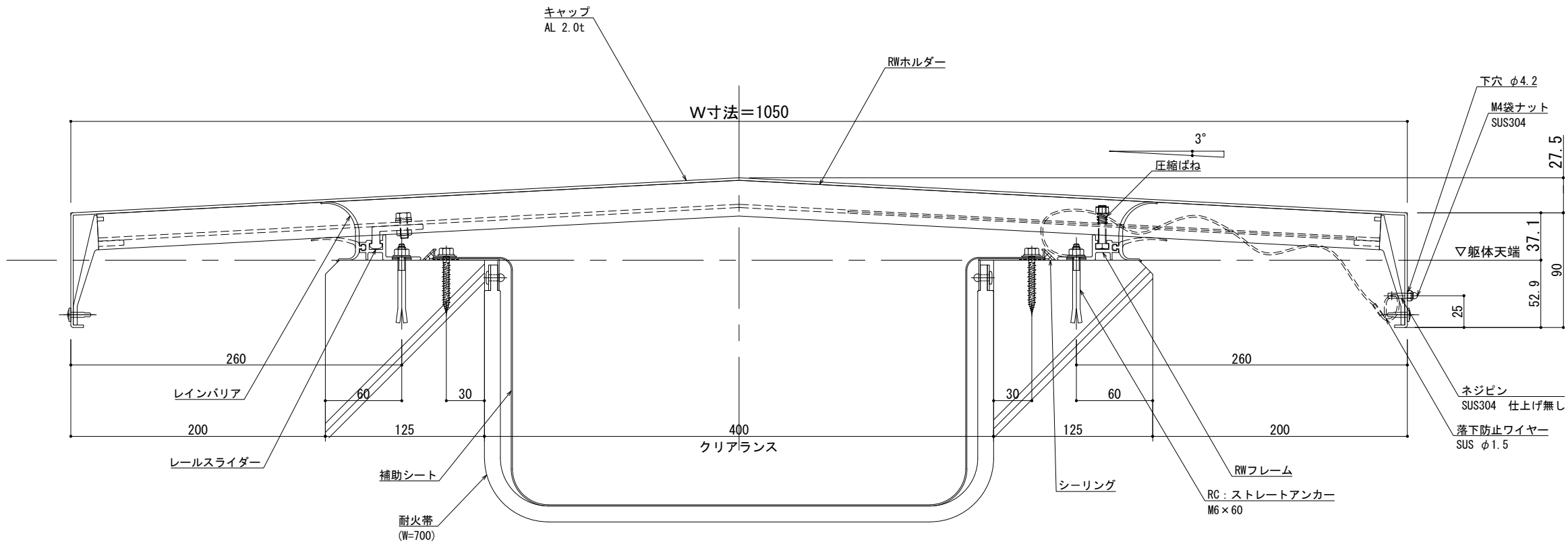
製図: 2017.11.20 変更: 2022.06.10

改訂年月日	概要	特記事項
		当工事で使用する設計仕様、部材仕様は、設計仕様書に記載。

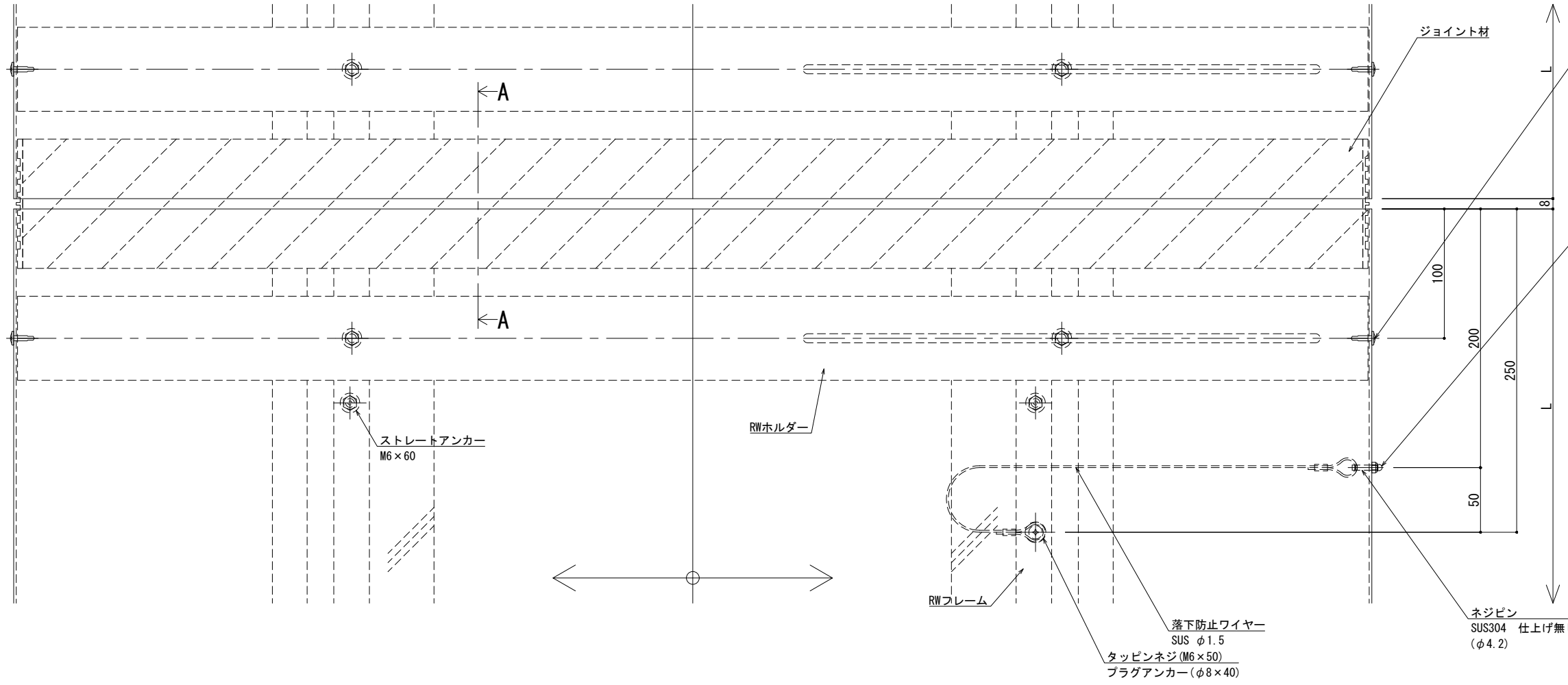
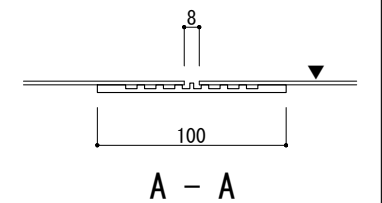
井上商事株式会社

作成	設計	担当	検印	工事名	縮尺	通し番号
作成年月日	タイプ			図名	A1:2 A3:1:4	秋の内
				EXP. J. C 屋根-屋根 SL-RW1000 (t12.5) 断面図	区分	図面番号

管理番号: 00000000, 000



可動図	可動量
	+200mm -200mm
	+フリー -フリー
	+30mm -30mm



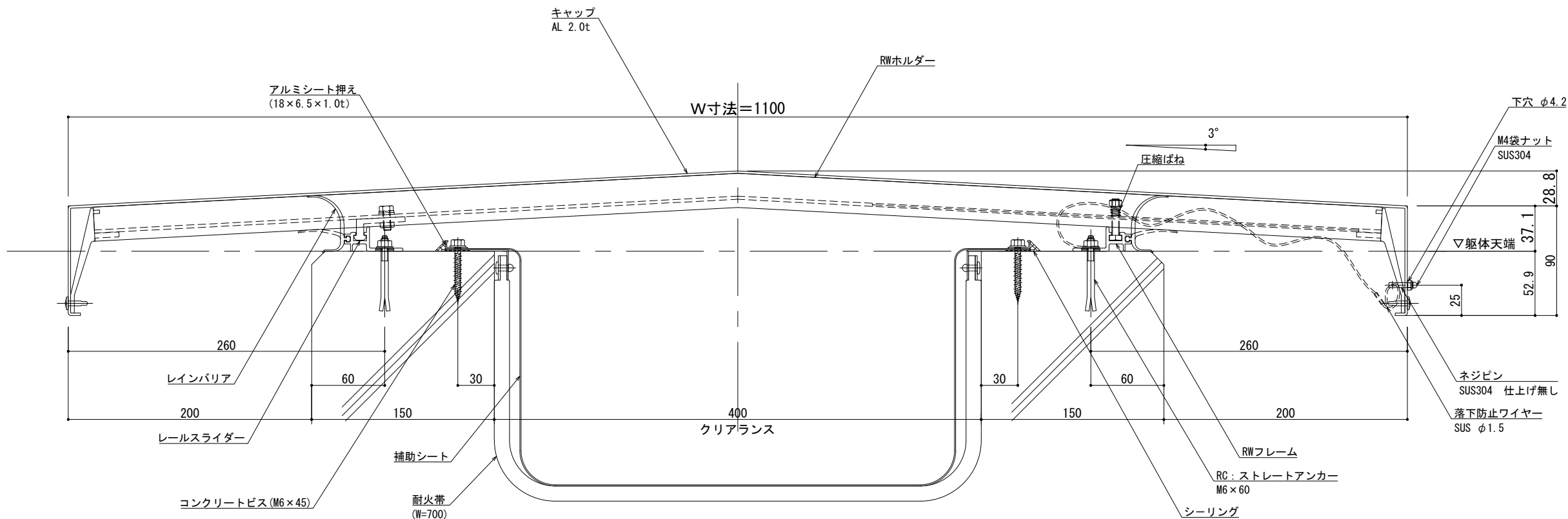
※両端部の見附部分に各1本の落下防止ワイヤーを取り付けます。
 ※落下防止ワイヤーは、本体にネジピンとロックナットで取付し、もう一方の端を躯体にタッピンネジで固定接続します。

製図: 2017.11.20 変更: 2022.06.10

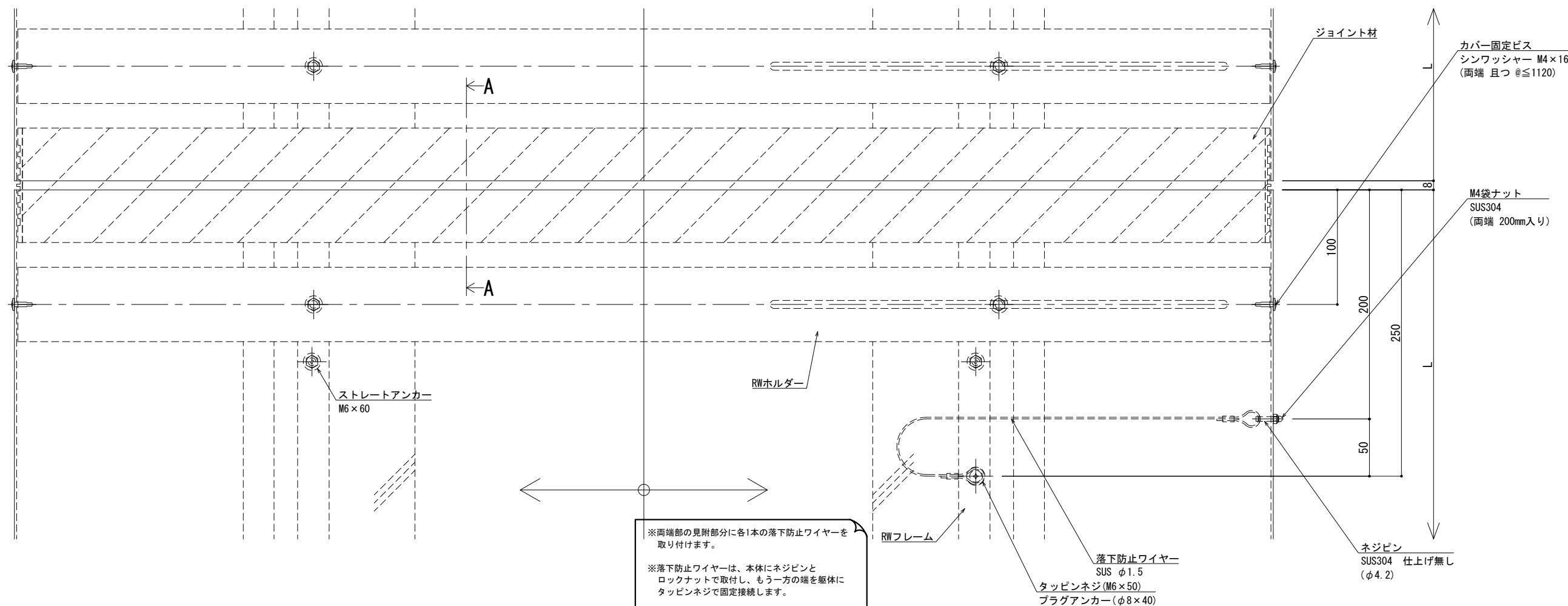
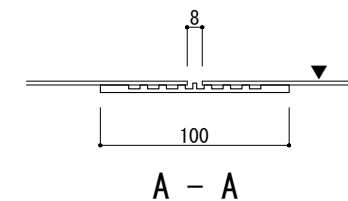
改訂年月日	概要	特記事項
		当工事で使用する設計仕様、部材仕様は、設計仕様書に記載。

井上商事株式会社

作成	設計	担当	検印	工事名	縮尺	通し番号
				EXP. J. C 屋根-屋根 SL-RW1050 (t12.5) 断面図	A1 1:2 A3 1:4	秋の内
作成年月日	タイプ	図名	区分	図面番号	管理番号	00000000.000



可動図	可動量
	+200mm -200mm
	+フリー -フリー
	+30mm -30mm



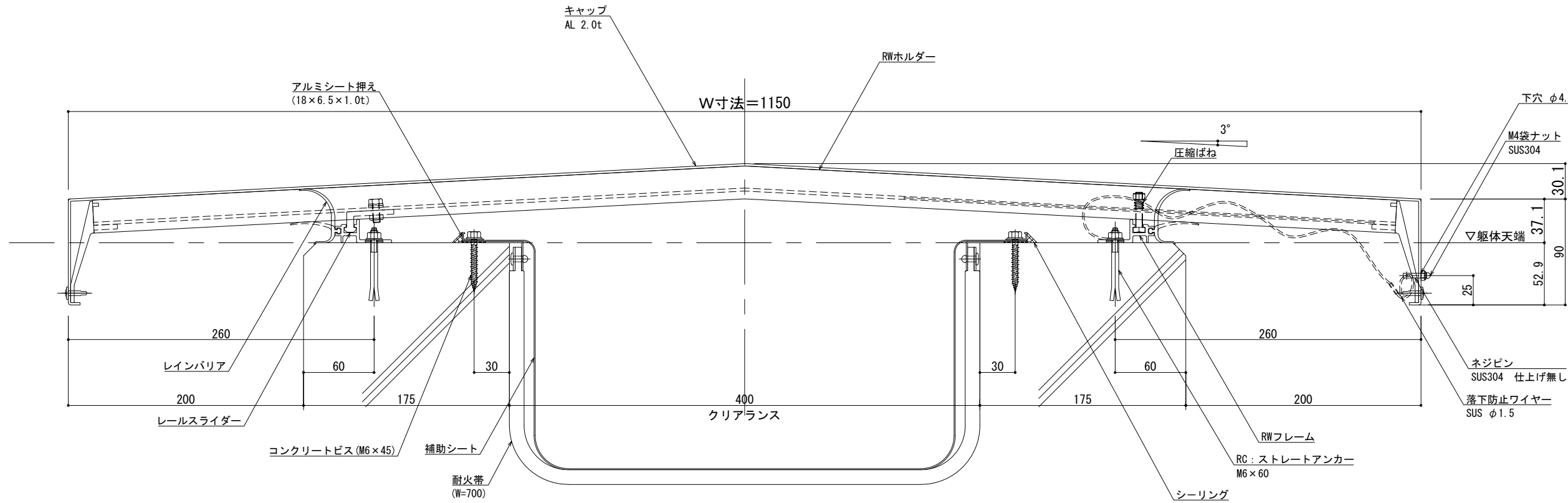
製図: 2017.11.20 変更: 2022.06.10

改訂	改訂年月日	概要	特記事項
1			当工事で使用する 設計仕様、部材仕様 は、設計仕様書に記載。

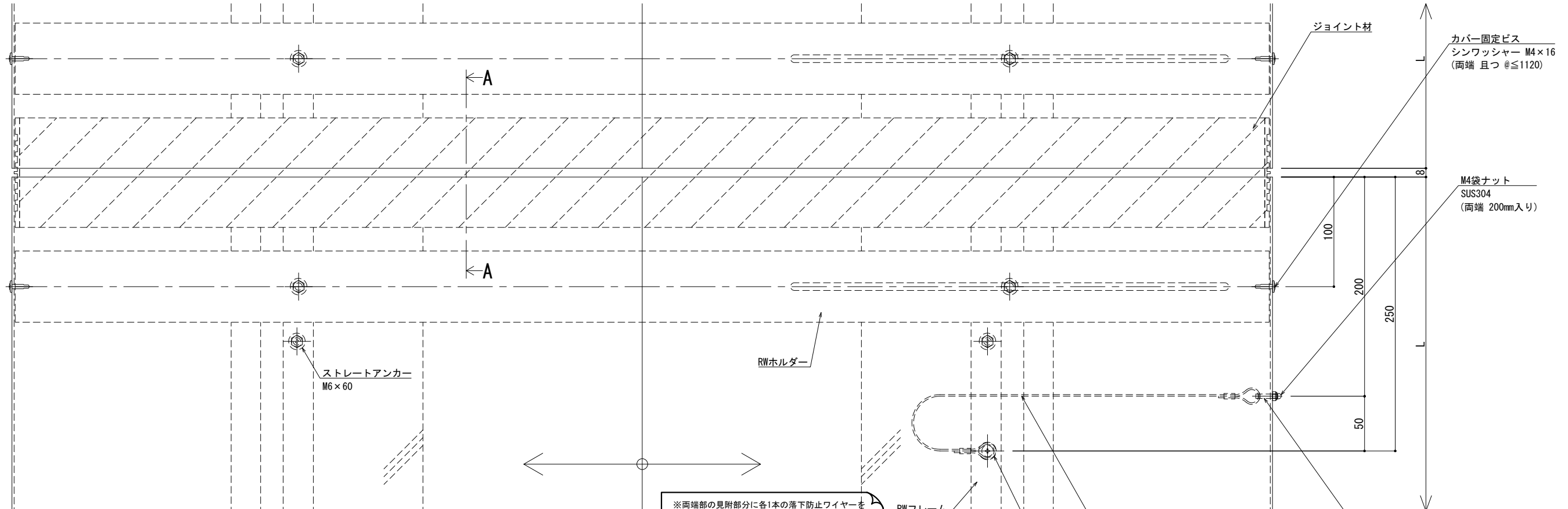
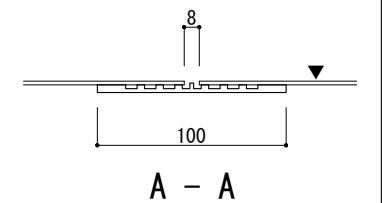
井上商事株式会社

作成	設計	担当	検印	工事名	縮尺	通し番号
					A1 1:2 A3 1:4	秋の内
作成年月日	タイプ	図名	図面番号	EXP. J. C 屋根-屋根 SL-RW1100 (t12.5) 断面図		

管理番号: 00000000.000



可動図	可動量
	+200mm -200mm
	+フリー -フリー
	+30mm -30mm



※両端部の見附部分に各1本の落下防止ワイヤーを取り付けます。

※落下防止ワイヤーは、本体にネジピンとロックナットで取付し、もう一方の端を躯体にタッピンネジで固定接続します。

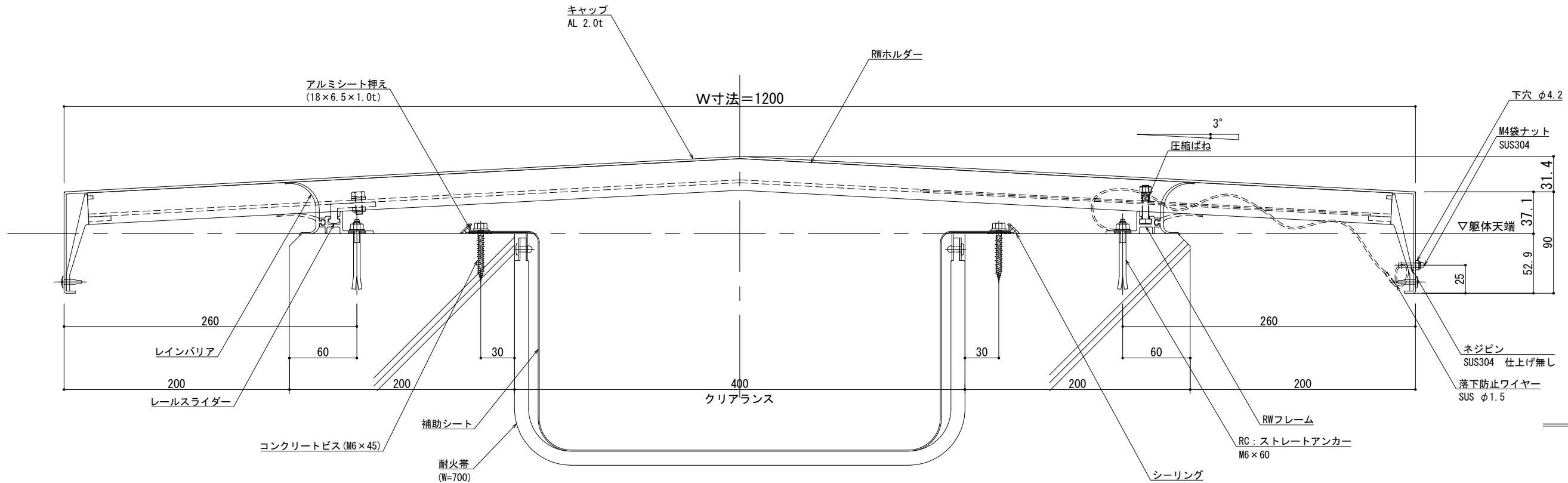
製図: 2017.11.20 変更: 2022.06.10

改訂年月日	概要	特記事項
		当工事で使用する 設計仕様、部材仕様 は、設計仕様書に記載。

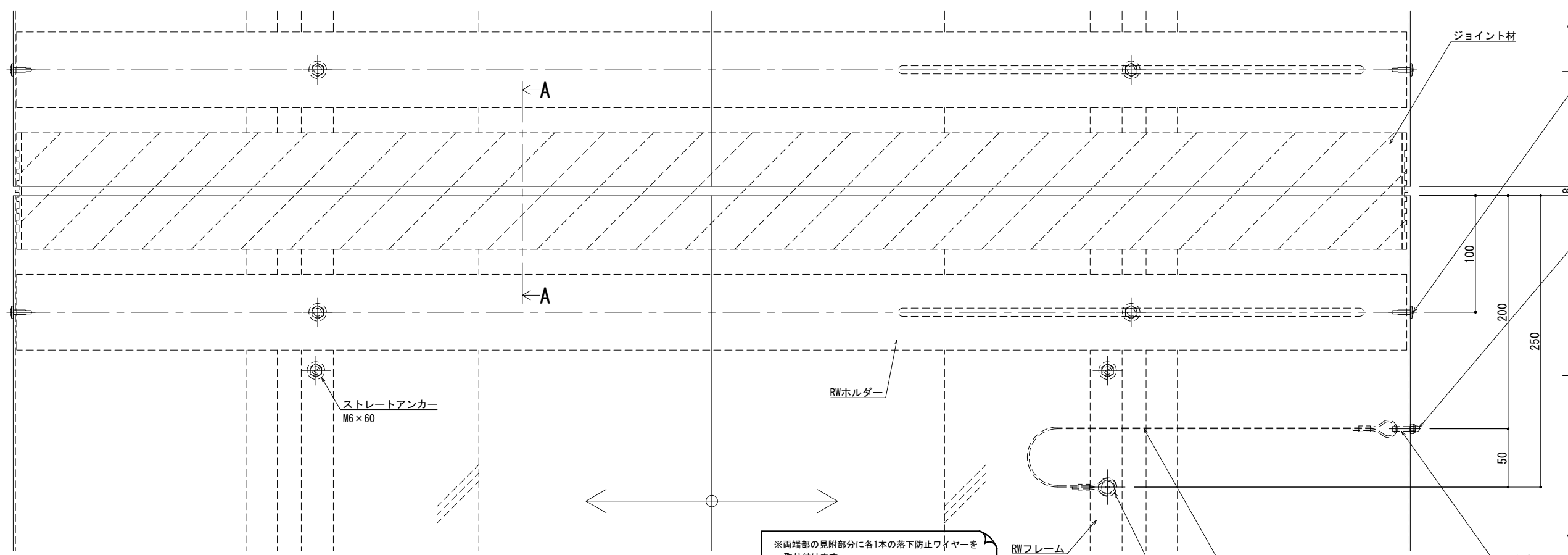
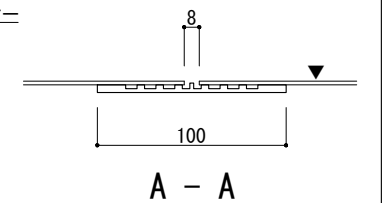
井上商事株式会社

作成	設計	担当	検印	工事名	縮尺	通し番号
作成年月日	タイプ			EXP. J.C 屋根-屋根 SL-RW1150(t12.5) 断面図	A1 1:2 A3 1:4	秋の内
				図名	区分	図面番号

管理番号: 00000000, 000



可動図	可動量
	+200mm -200mm
	+フリー -フリー
	+30mm -30mm



※両端部の見附部分に各1本の落下防止ワイヤーを取り付けます。
 ※落下防止ワイヤーは、本体にネジピンとロックナットで取付し、もう一方の端を本体にタッピンネジで固定接続します。

製図: 2017.11.20 変更: 2022.06.10

改訂年月日	概要	特記事項
		当工事で使用する 設計仕様、部材仕様 は、設計仕様書に記載。

井上商事株式会社

作成	設計	担当	検印	工事名	縮尺	通し番号
作成年月日		タイプ		図名	A1 1:2 A3 1:4	秋の内
				EXP. J. C 屋根-屋根 SL-RW1200 (t12.5) 断面図	区分	図面番号

管理番号: 00000000, 000

屋根 - 屋根

SL-RW1250 [クリアランス400] (耐火帯) 12.5mm

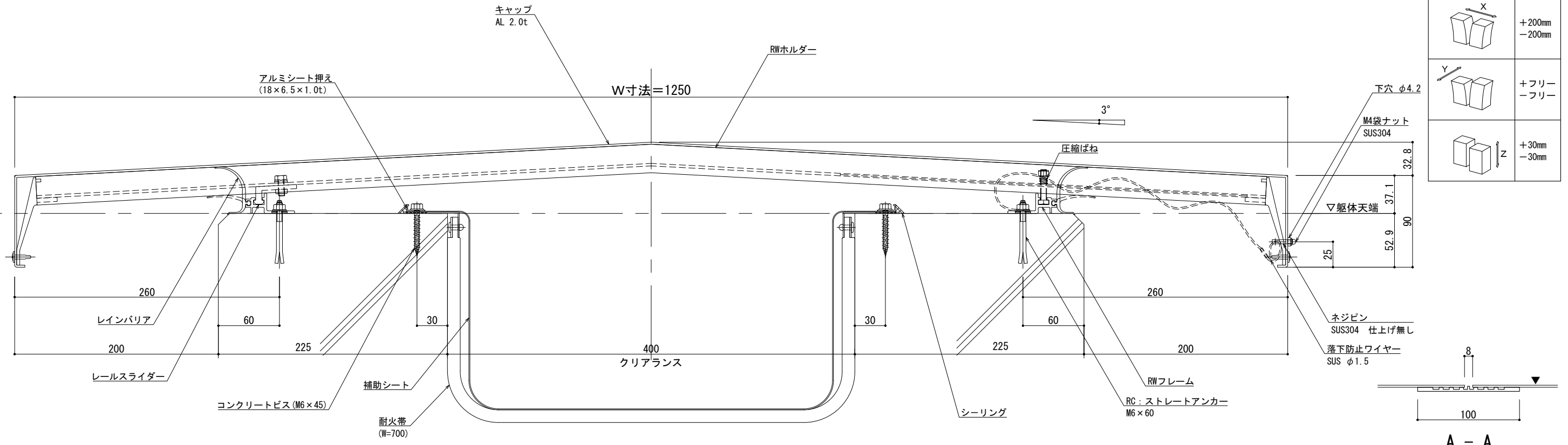
種別: アルミ

固定ピッチ:

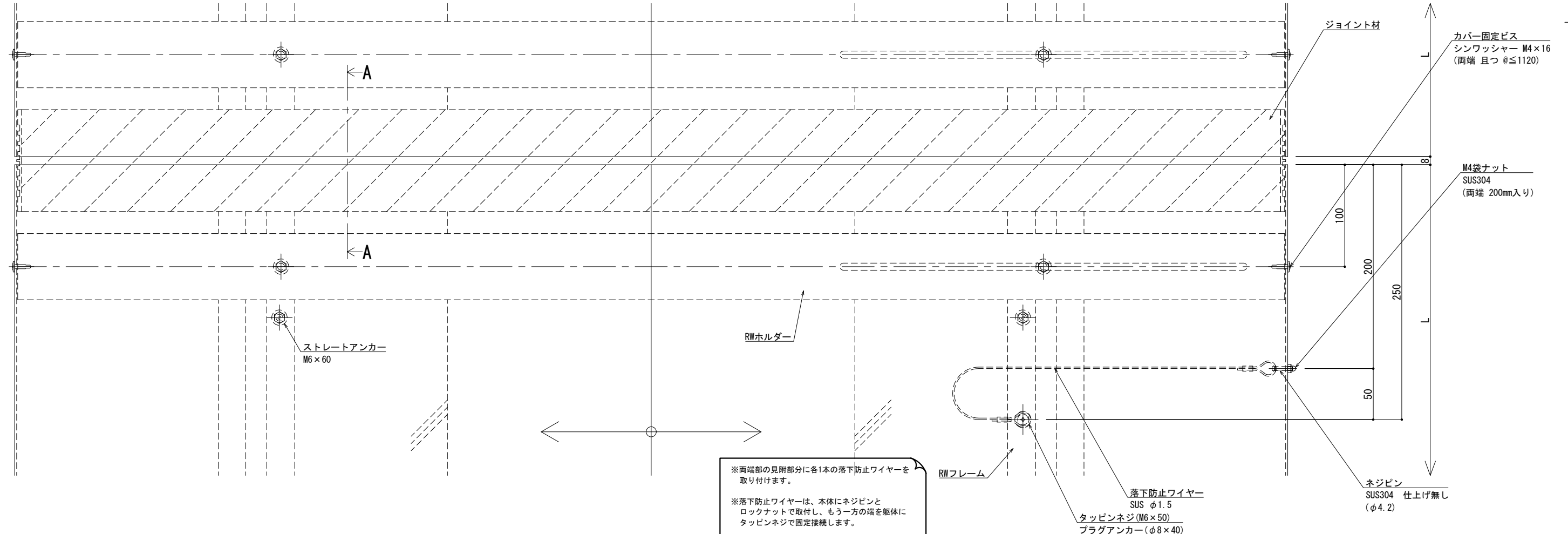
@ ≤ 400 mm

※ 落下防止ワイヤー付

S= 1:2



可動図	可動量
	+200mm -200mm
	+フリー -フリー
	+30mm -30mm



製図: 2017.11.20 変更: 2022.06.10

改訂年月日	概要	特記事項
		当工事で使用する 設計仕様、部材仕様 は、設計仕様書に記載。

井上商事株式会社

作成	設計	担当	検印	工事名	縮尺	通し番号
作成年月日	タイプ	図名	EXP. J. C 屋根-屋根 SL-RW1250 (t12.5) 断面図	A1 1:2 A3 1:4	秋の内	
		図面番号		管理番号	00000000, 000	