

<BIM 製品データ>

SL-RW1000~1250 躯体幅 100~225

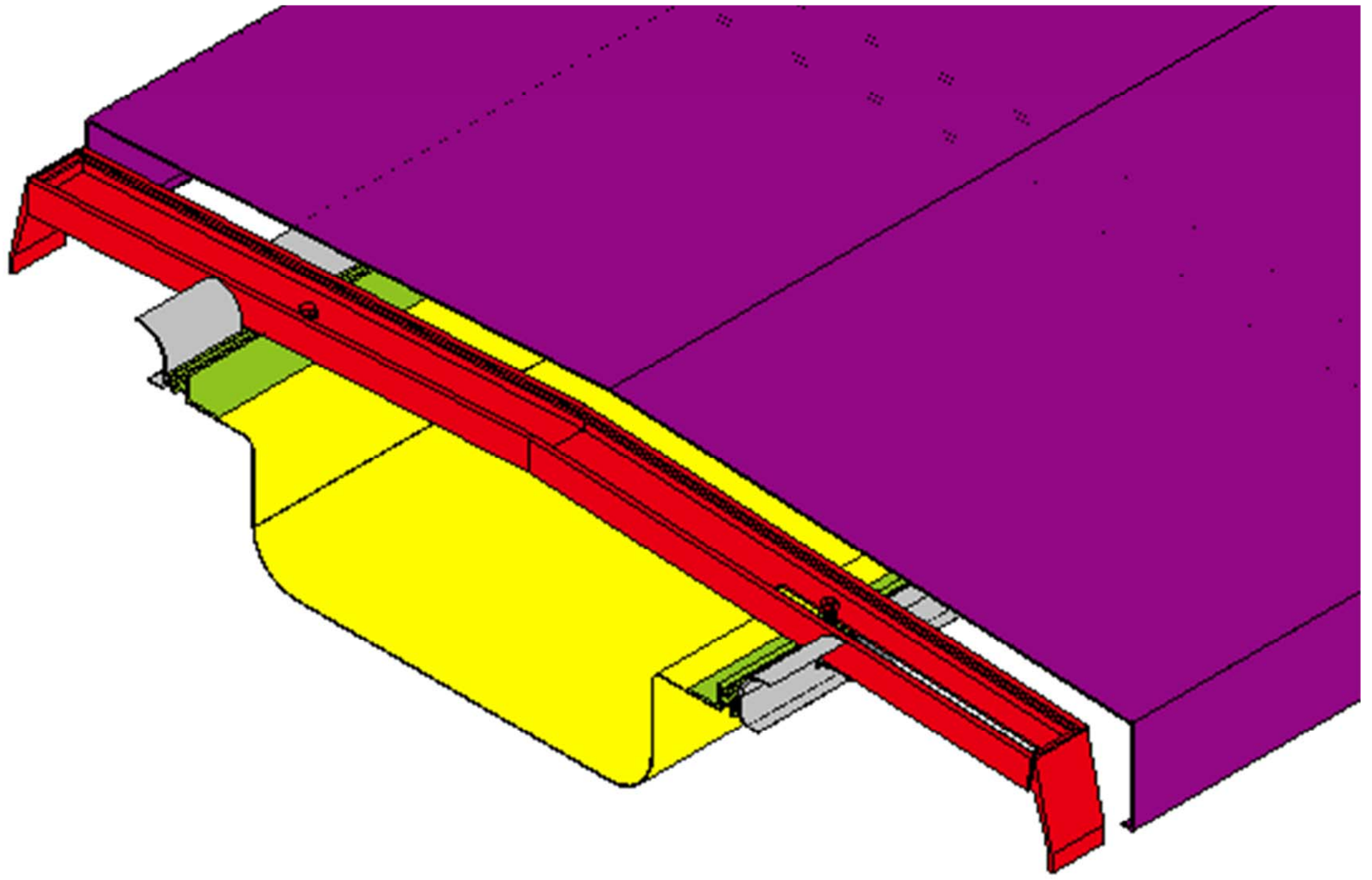
クリアランス : 400

可動量 X : カタログ参照

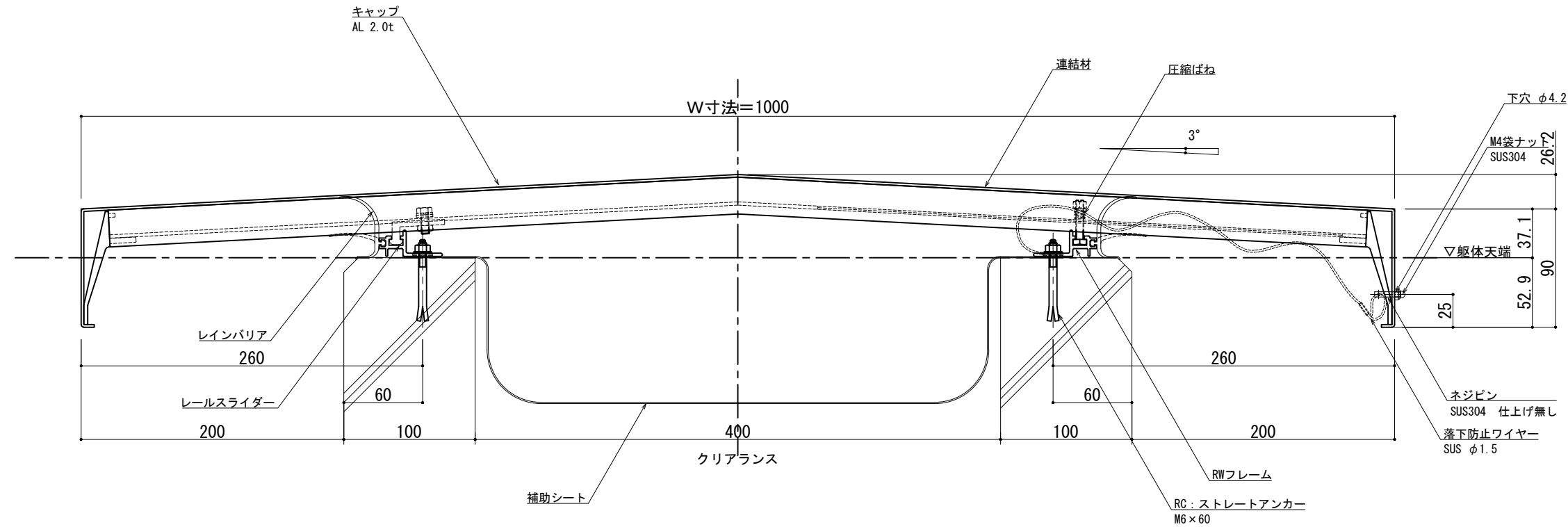
Y : カタログ参照

Z : カタログ参照

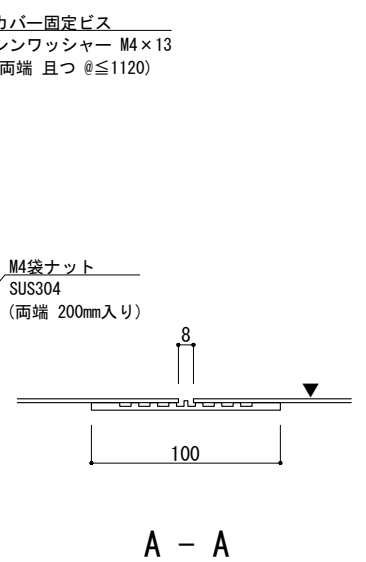
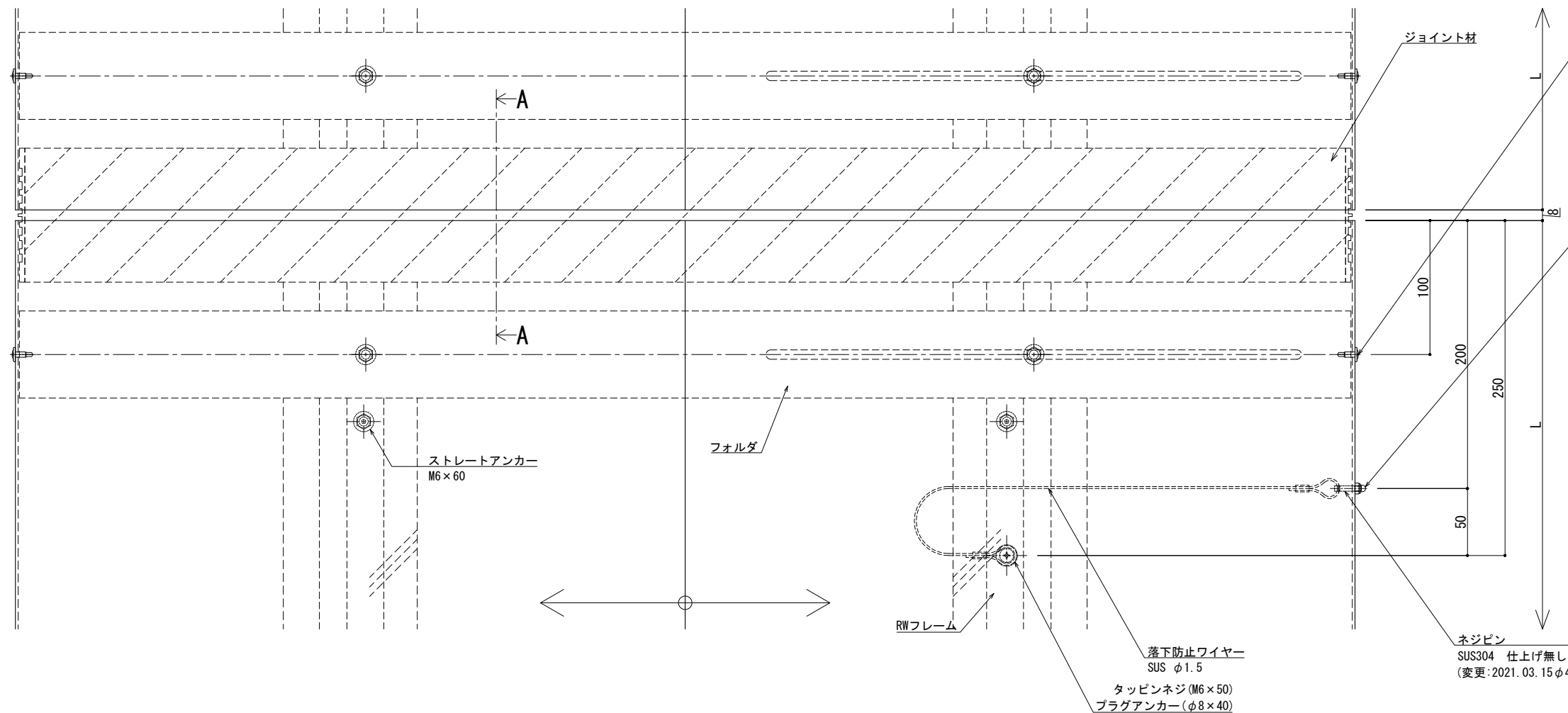
LOD250



LOD400



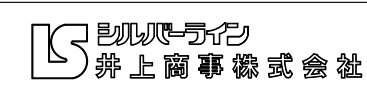
可動図	可動量
	+200mm -200mm
	+フリー -フリー
	+30mm -30mm



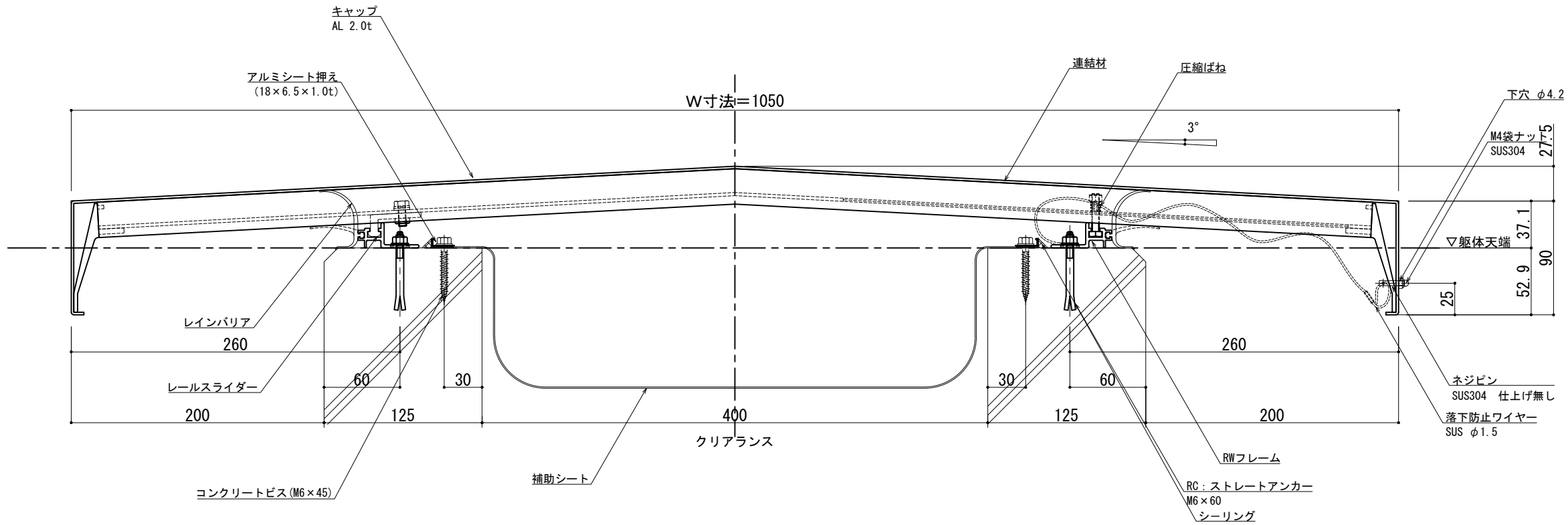
※両端部の見附部分に各1本の落下防止ワイヤーを取り付けます。
 ※落下防止ワイヤーは、本体にネジピンとロックナットで取付し、もう一方の端を躯体にタッピンネジで固定接続します。

制定: 2017.11.20
 変更: 2023.01.16

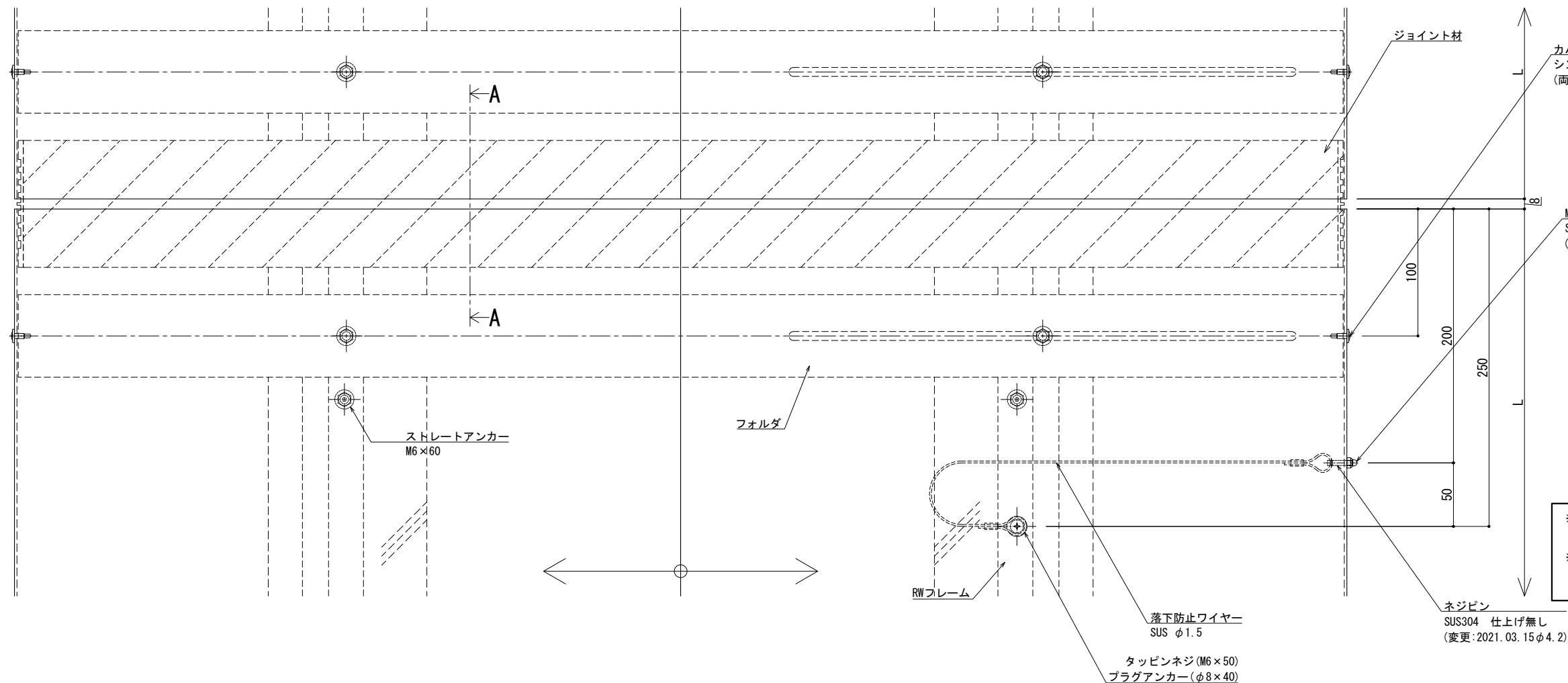
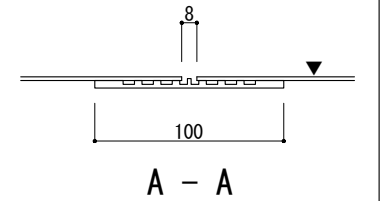
改訂年月日	概要	特記事項
		当工事で使用する 設計仕様、部材仕様 は、設計仕様書に記載。



作成	設計	担当	検印	工事名	縮尺	通し番号
作成年月日	タイプ	図名	EXP. J. C 屋根-屋根 SL-RW1000 断面図	A1:2 A3:4	校の内	
				図面番号	管理番号: 00000000_000	



可動図	可動量
	+200mm -200mm
	+フリー -フリー
	+30mm -30mm



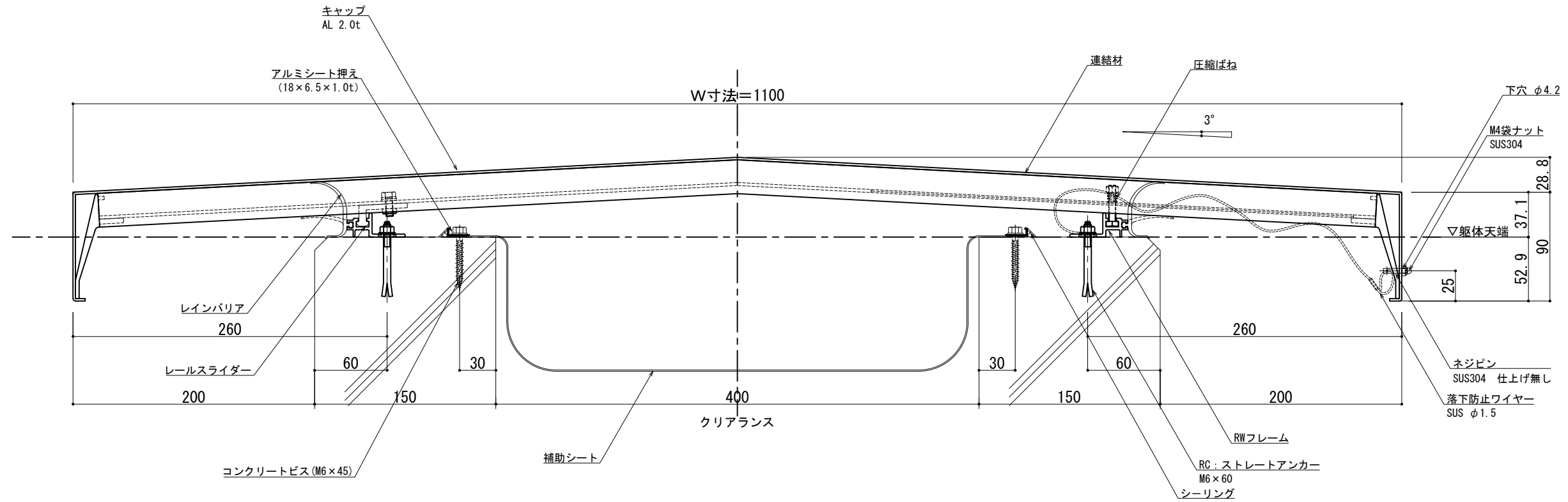
※両端部の見附部分に各1本の落下防止ワイヤーを取り付けます。
 ※落下防止ワイヤーは、本体にネジピンとロックナットで取付し、もう一方の端を駆体にタッピンネジで固定接続します。

製図: 2017. 11. 20 変更: 2023. 01. 16

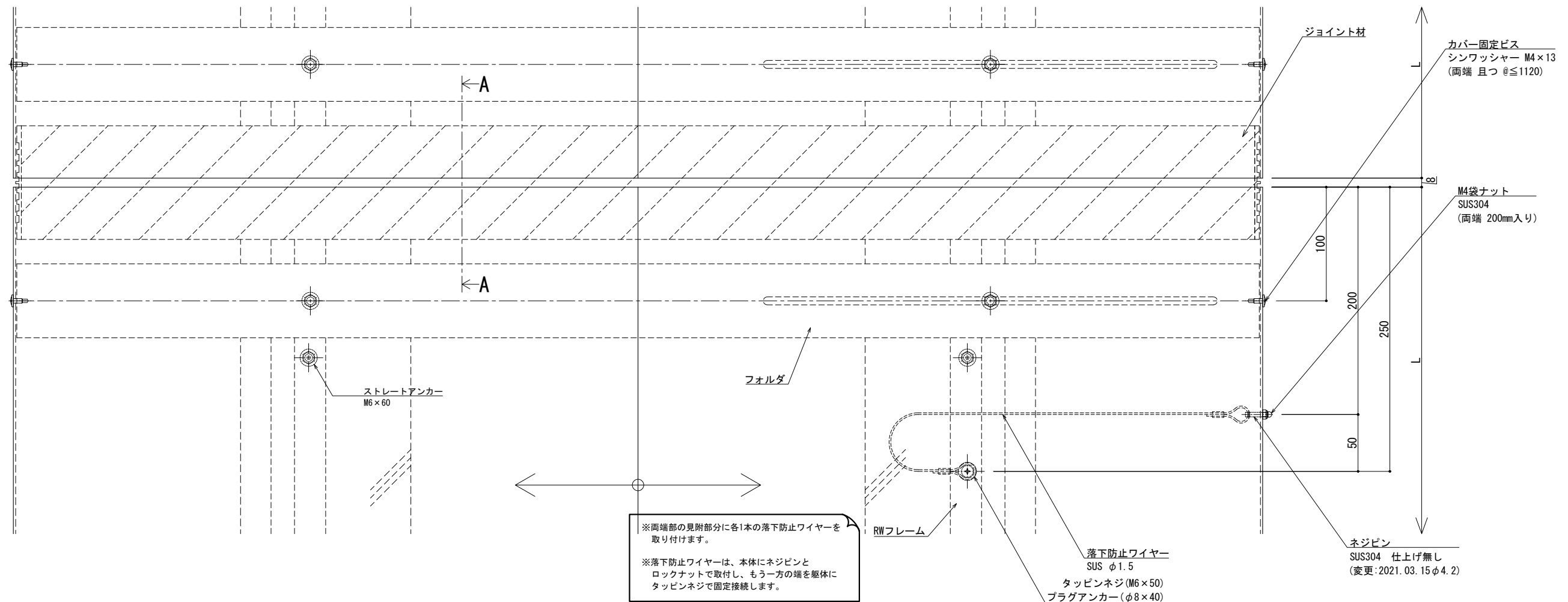
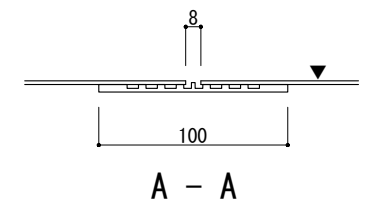
改訂年月日	概要	特記事項
		当工事で使用する 設計仕様、部材仕様 は、設計仕様書に記載。

井上商事株式会社

作成	設計	担当	検印	工事名	縮尺	通し番号
				EXP. J. C 屋根-屋根 SL-RW1050 断面図	A1 1:2 A3 1:4	校の内
作成年月日	タイプ	図名	図面番号	管理番号		
				00000000_000		



可動図	可動量
	+200mm -200mm
	+フリー -フリー
	+30mm -30mm

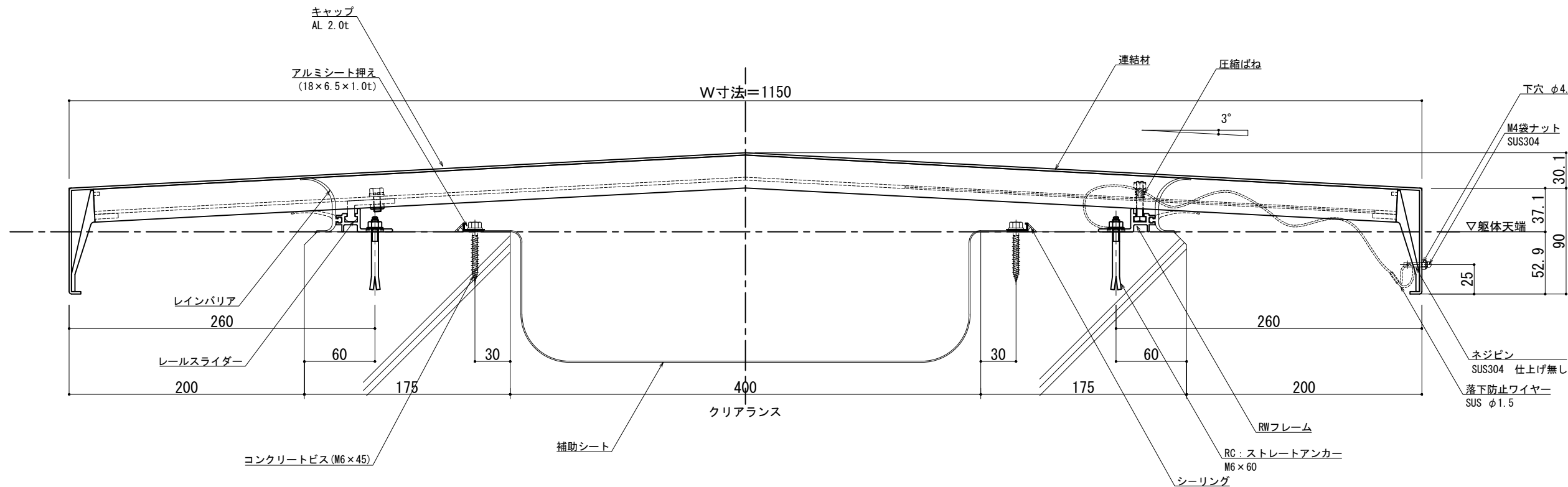


改訂年月日	概要	特記事項
		当工事で使用する 設計仕様、部材仕様 は、設計仕様書に記載。

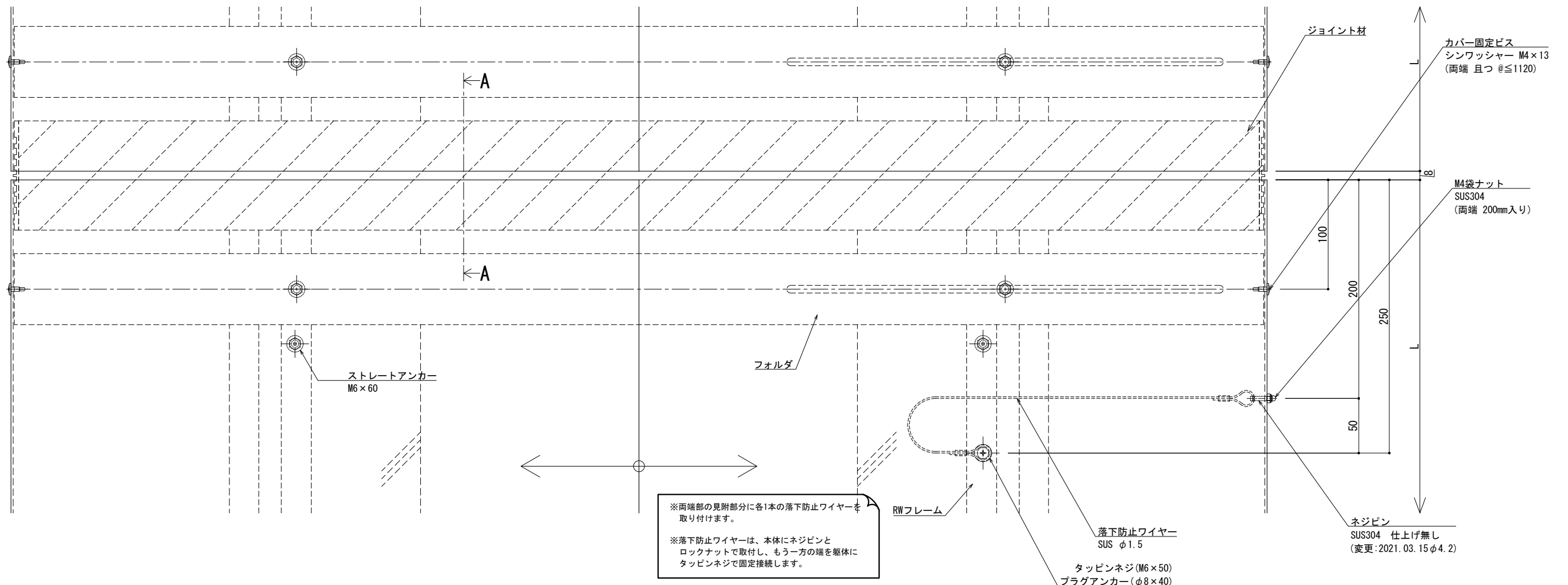
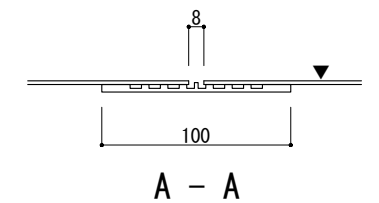
作成	設計	担当	検印	工事名

作成年月日	タイプ	図名
		EXP. J. C 屋根-屋根 SL-RW1100 断面図

縮尺	通し番号
A1 1:2 A3 1:4	1 / 1



可動図	可動量
	+200mm -200mm
	+フリー -フリー
	+30mm -30mm



※両端部の見附部分に各1本の落下防止ワイヤーを取り付けます。
※落下防止ワイヤーは、本体にネジピンとロックナットで取付し、もう一方の端を躯体にタッピンネジで固定接続します。

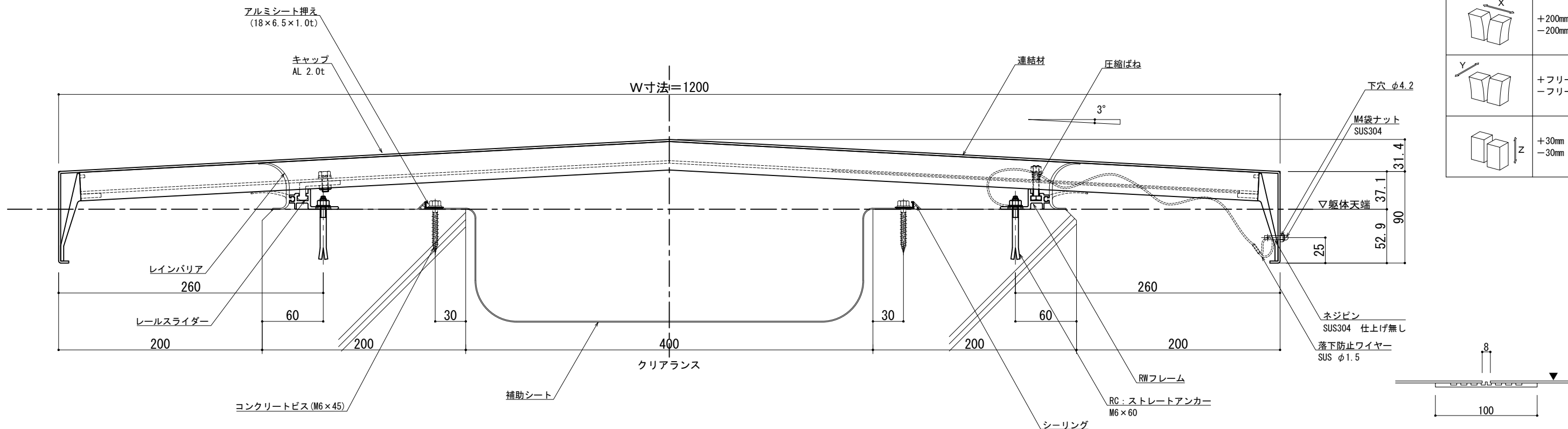
製図: 2017.11.20 変更: 2023.01.16

改訂年月日	概要	特記事項
		当工事で使用する 設計仕様、部材仕様 は、設計仕様書に記載。

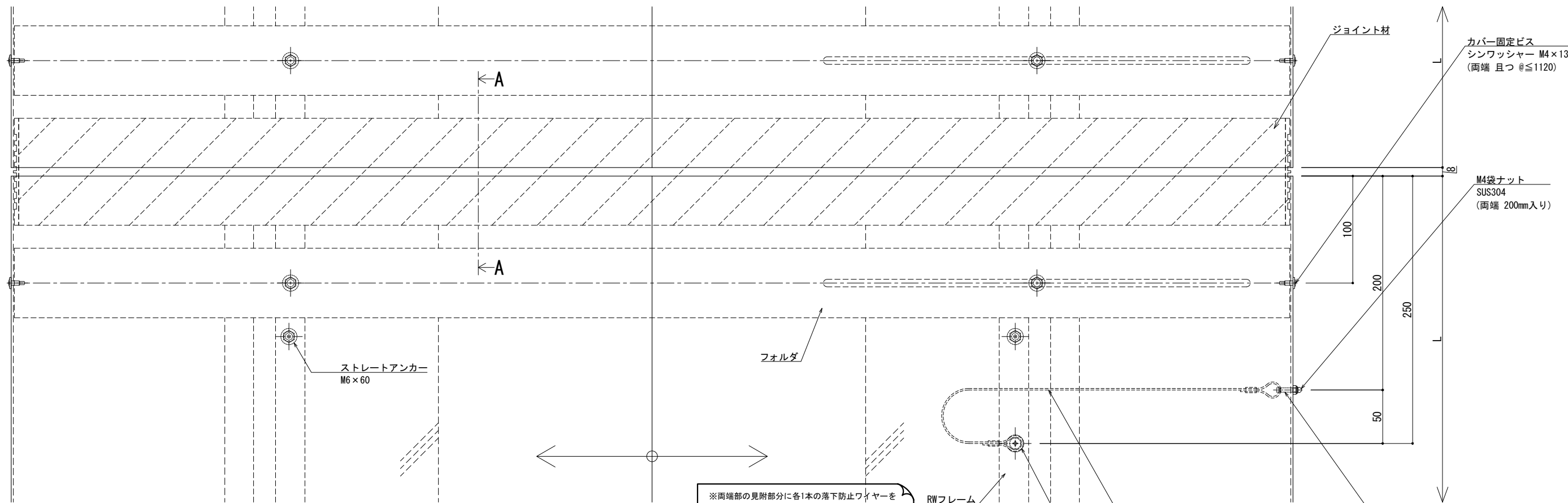
井上商事株式会社

作成	設計	担当	検印	工事名	縮尺	通し番号
					A1 1:2 A3 1:4	校の内
作成年月日	タイプ	図名	図面番号	EXP. J. C 屋根-屋根 SL-RW1150 断面図		

管理番号: 00000000_000



可動図	可動量
	+200mm -200mm
	+フリー -フリー
	+30mm -30mm



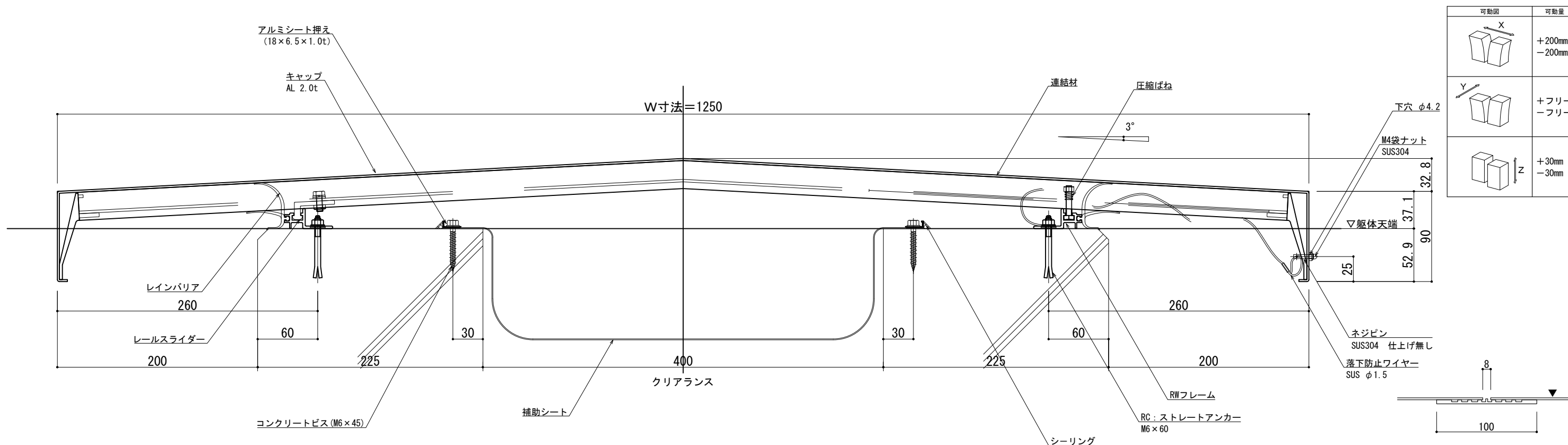
※両端部の見附部分に各1本の落下防止ワイヤーを取り付けます。
 ※落下防止ワイヤーは、本体にネジピンとロックナットで取付し、もう一方の端を躯体にタッピンネジで固定接続します。

製図: 2017.11.20
改訂: 2023.01.16

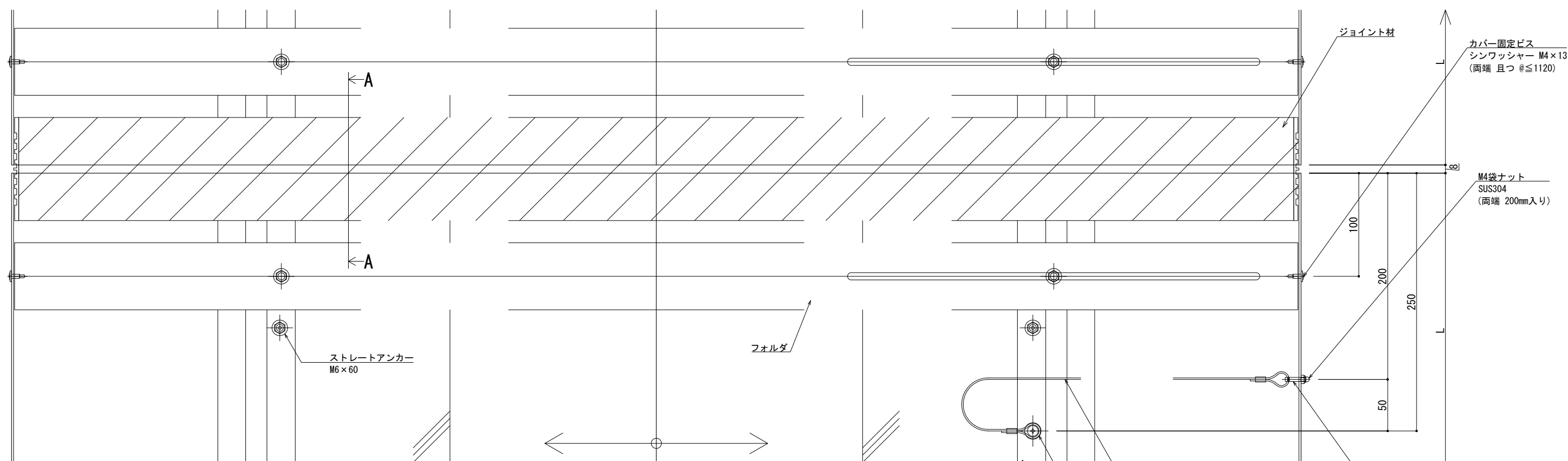
改訂年月日	概要	特記事項
		当工事で使用する 設計仕様、部材仕様 は、設計仕様書に記載。

井上商事株式会社

作成	設計	担当	検印	工事名	縮尺	通し番号
				EXP. J. C 屋根-屋根 SL-RW1200 断面図	A1 1:2 A3 1:4	枝の内
作成年月日	タイプ	図名	図面番号	管理番号: 00000000_000		



可動図	可動量
	+200mm -200mm
	+フリー -フリー
	+30mm -30mm



※両端部の見附部分に各1本の落下防止ワイヤーを取り付けます。
 ※落下防止ワイヤーは、本体にネジピンとロックナットで取付し、もう一方の端を躯体にタッピンネジで固定接続します。

製図: 2017.11.20 変更: 2023.01.16

改訂年月日	概要	特記事項
		当工事で使用する設計仕様、部材仕様は、設計仕様書に記載。

井上商事株式会社

作成	設計	担当	検印	工事名	縮尺	通し番号
					A1 1:2 A3 1:4	秋の内
作成年月日	タイプ	図名	EXP. J. C 屋根-屋根 SL-RW1250 断面図			
			図面番号	00000000, 000		