

屋根 - 屋根

SL-RW350 [クリアランス50] (耐火帯) 25mm

種別: アルミ

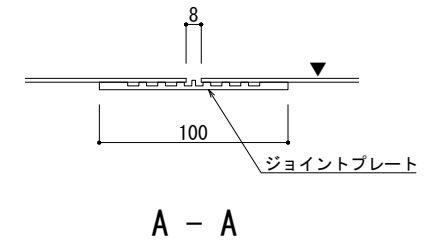
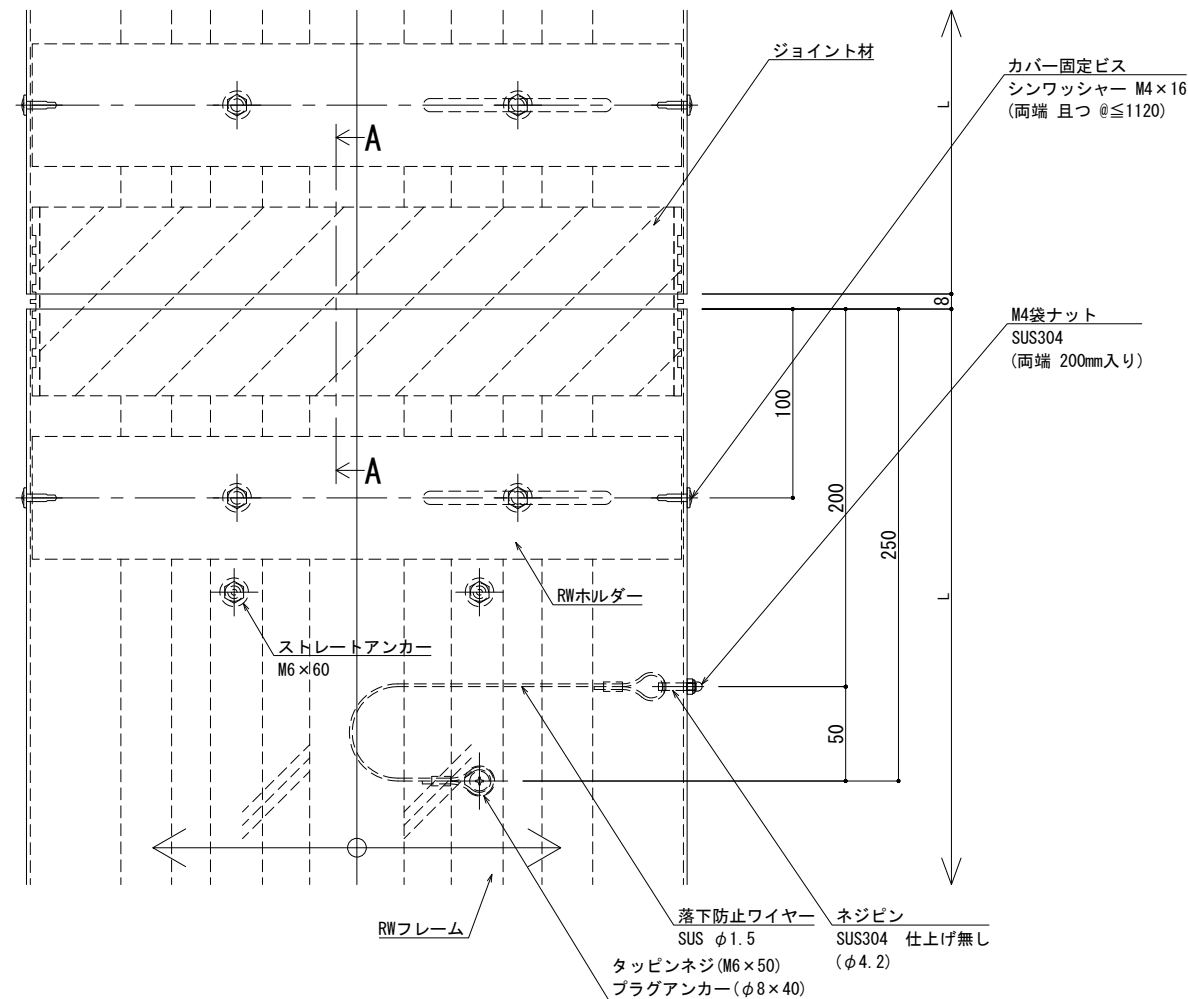
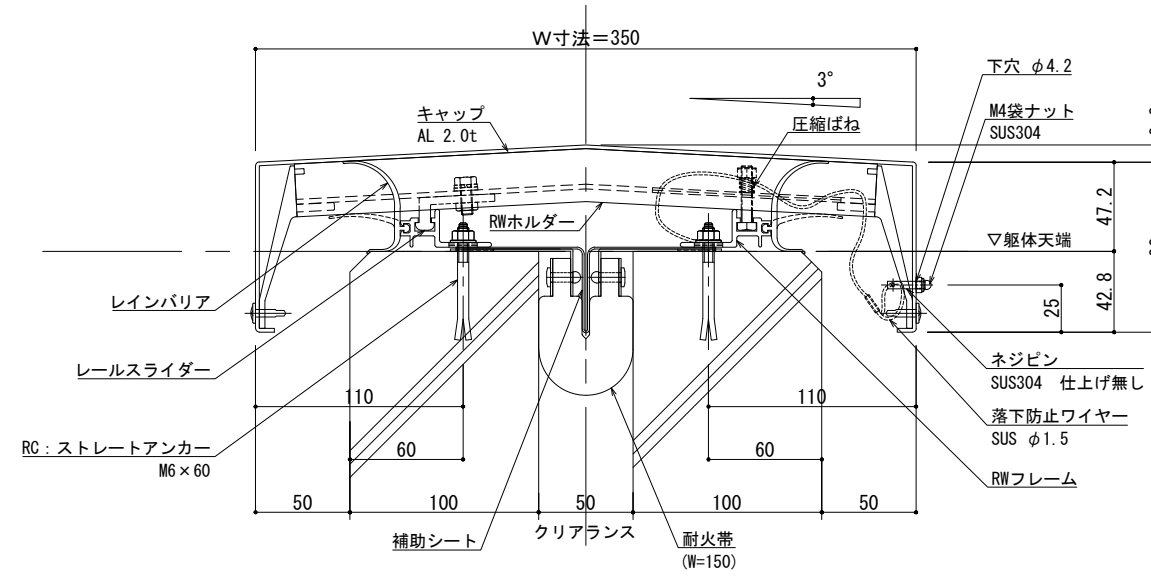
固定ピッチ:

@ ≤ 560 mm

※ 落下防止ワイヤー付

S= 1:2

可動面	可動量
	+50mm -50mm
	+フリー -フリー
	+30mm -30mm



※両端部の見附部分に各1本の落下防止ワイヤーを取り付けます。  
 ※落下防止ワイヤーは、本体にネジピンとロックナットで取付し、もう一方の端を躯体にタッピンネジで固定接続します。

製図: 2022.02.02 改訂: 2023.01.18

改訂	改訂年月日	概要	特記事項
△	2023.01.18		当工事で使用する設計仕様、部材仕様は、設計仕様書に記載。

作成	設計	担当	検印	工事名

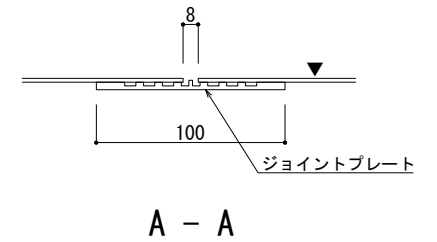
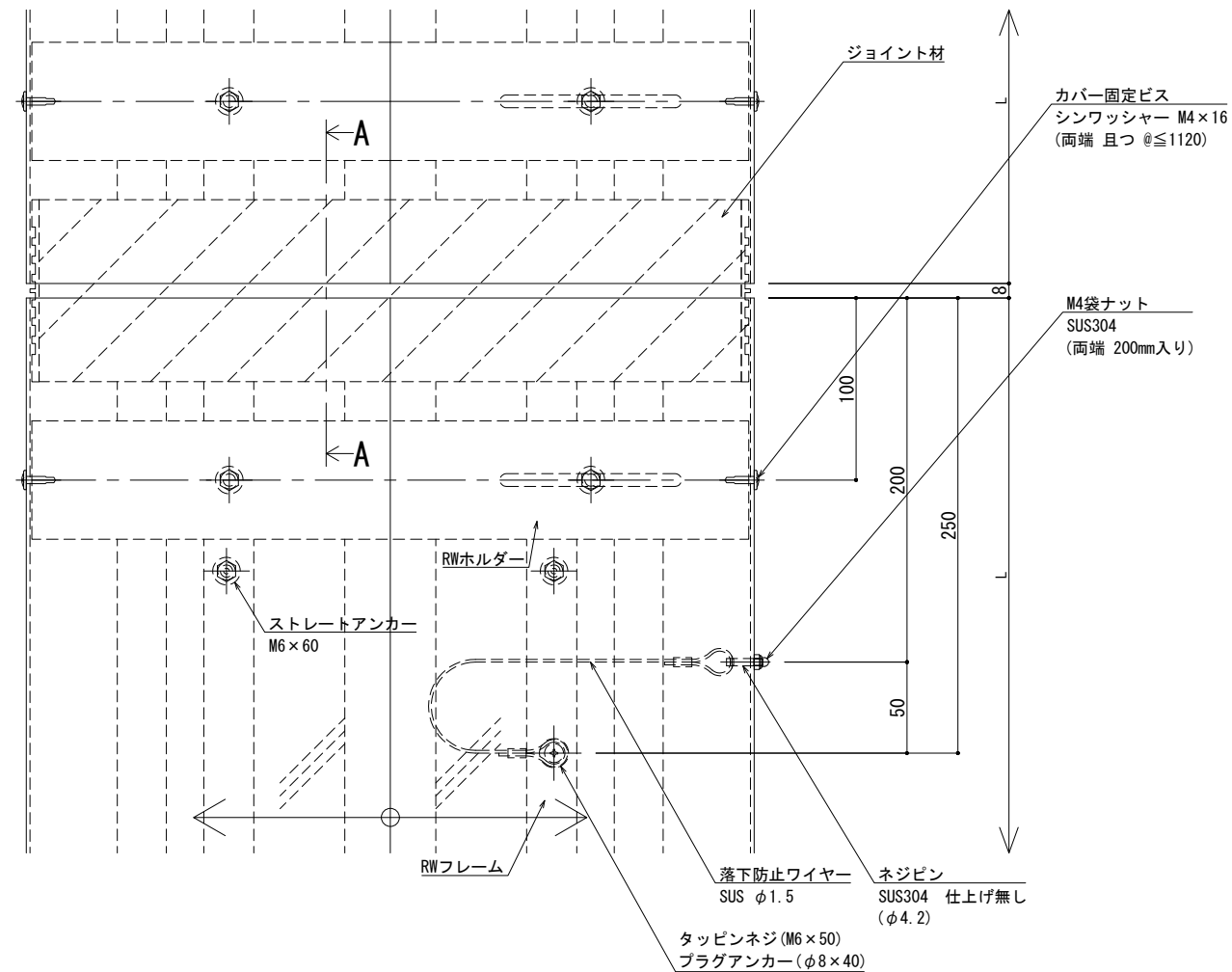
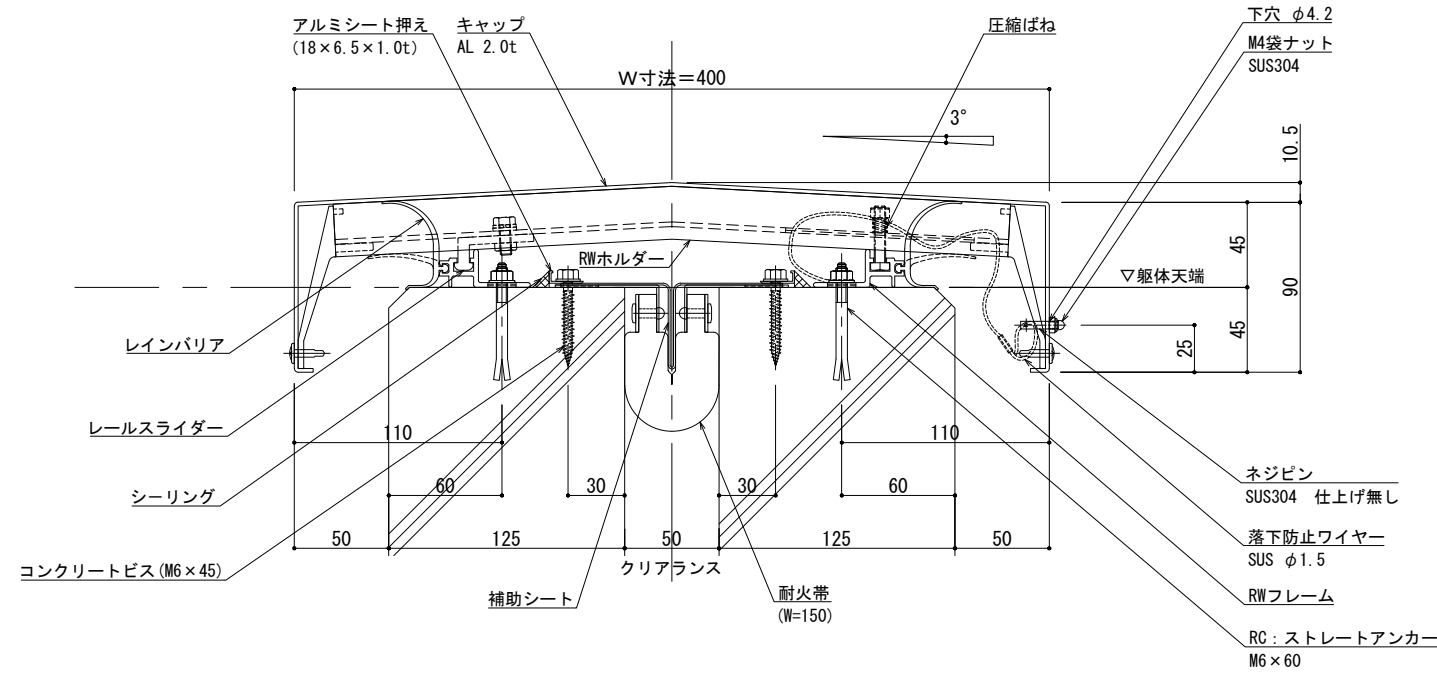
井上商事株式会社

作成年月日	タイプ	図名
		EXP. J. C 屋根-屋根 SL-RW350 (t25) 断面図

縮尺	通し番号
A1 1:2 A3 1:4	秋の内

管理番号: 00000000, 000

可動図	可動量
	+50mm -50mm
	+フリー -フリー
	+30mm -30mm



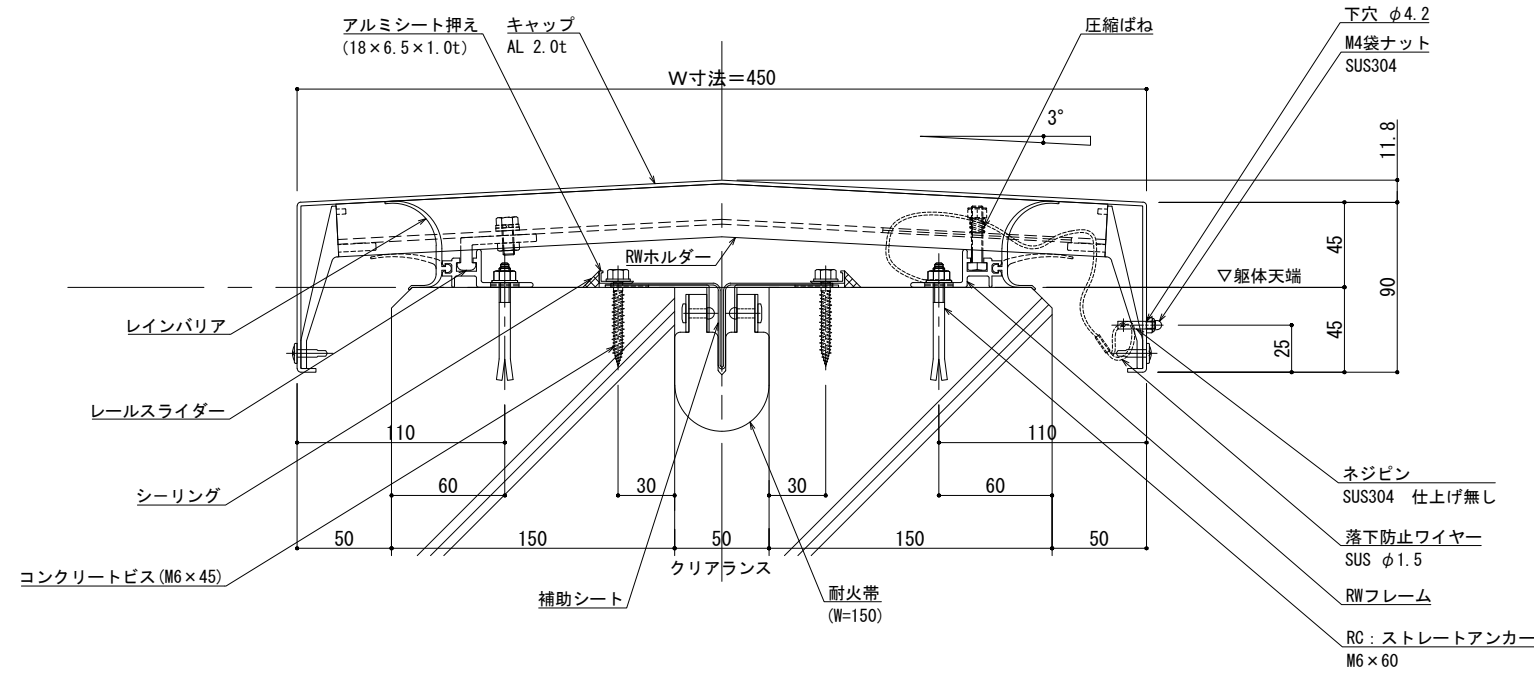
※両端部の見附部分に各1本の落下防止ワイヤーを取り付けます。  
※落下防止ワイヤーは、本体にネジピンとロックナットで取付し、もう一方の端を躯体にタッピンネジで固定接続します。

製図: 2022.02.02 改訂: 2023.01.18

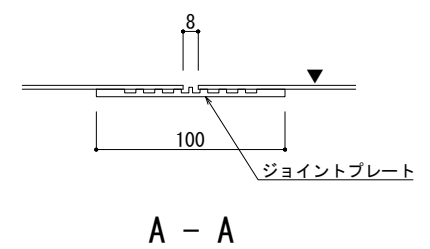
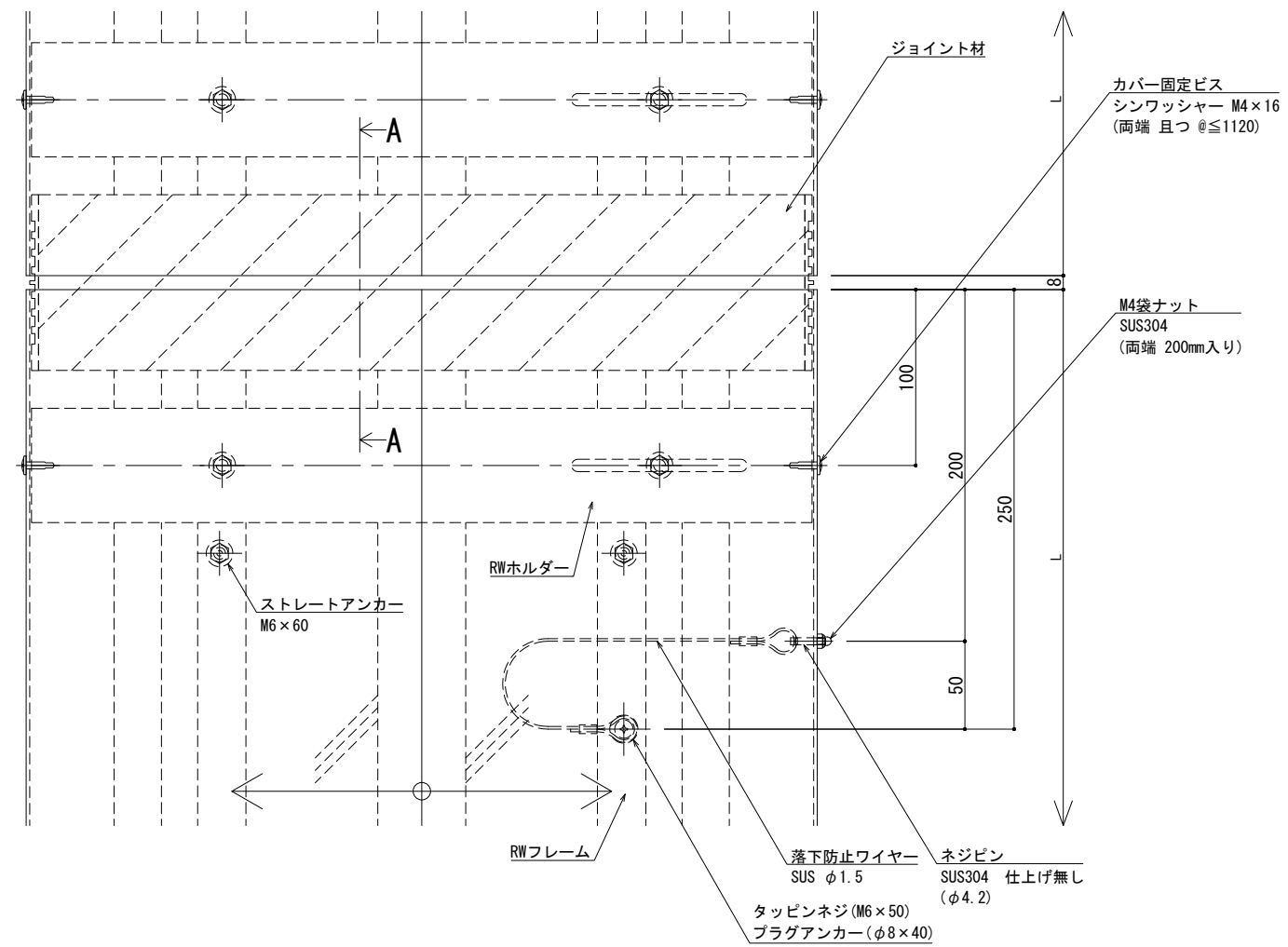
改訂	改訂年月日	概要	特記事項
1			当工事で使用する設計仕様、部材仕様は、設計仕様書に記載。

井上商事株式会社

作成	設計	担当	検印	工事名	縮尺	通し番号
作成年月日	タイプ	図名	EXP. J. C 屋根-屋根 SL-RW400 (t25) 断面図	A1 1:2 A3 1:4	秋の内	
				図面番号	管理番号: 00000000.000	



可動図	可動量
	+50mm -50mm
	+フリー -フリー
	+30mm -30mm



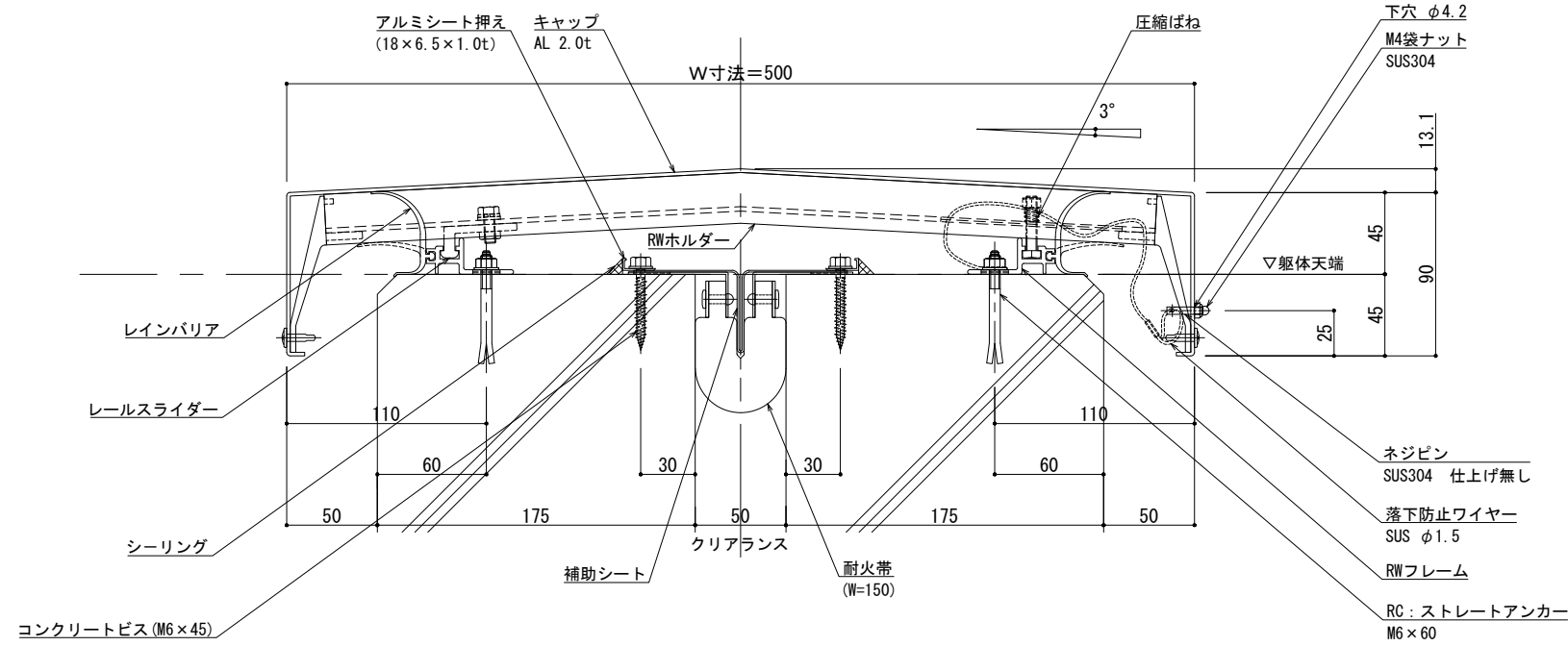
※両端部の見附部分に各1本の落下防止ワイヤーを取り付けます。  
 ※落下防止ワイヤーは、本体にネジピンとロックナットで取付し、もう一方の端を躯体にタッピンネジで固定接続します。

製図: 2022.02.02 改訂: 2023.01.18

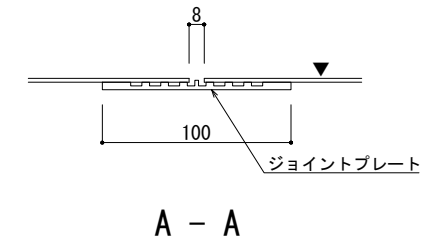
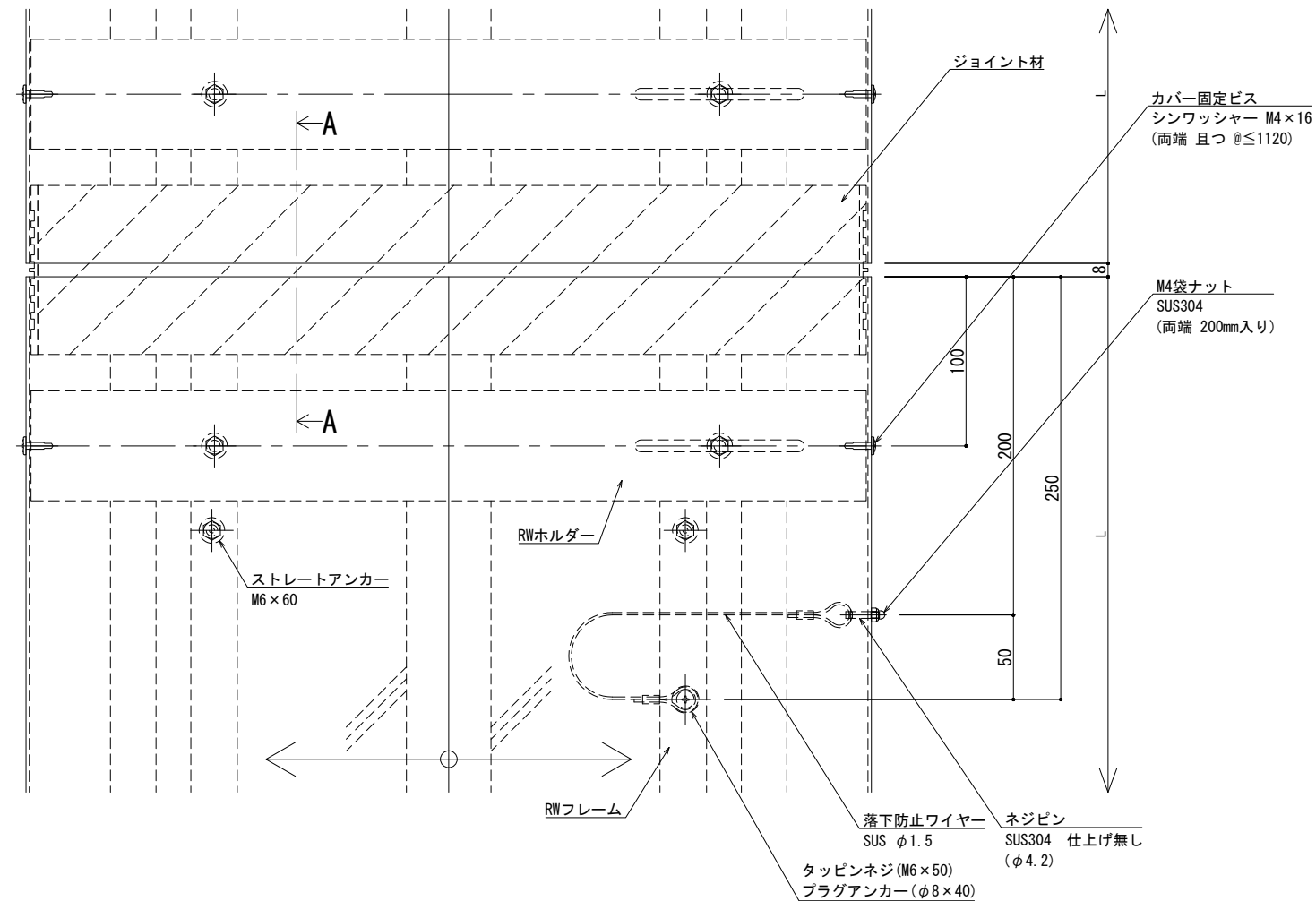
改訂	改訂年月日	概要	特記事項
△			当工事で使用する 設計仕様、部材仕様 は、設計仕様書に記載。

**井上商事株式会社**

作成	設計	担当	検印	工事名	縮尺	通し番号
作成年月日	タイプ	図名	EXP. J. C 屋根-屋根 SL-RW450 (t25) 断面図	A1 1:2 A3 1:4	秋の内	



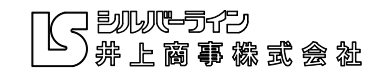
可動図	可動量
	+50mm -50mm
	+フリー -フリー
	+30mm -30mm

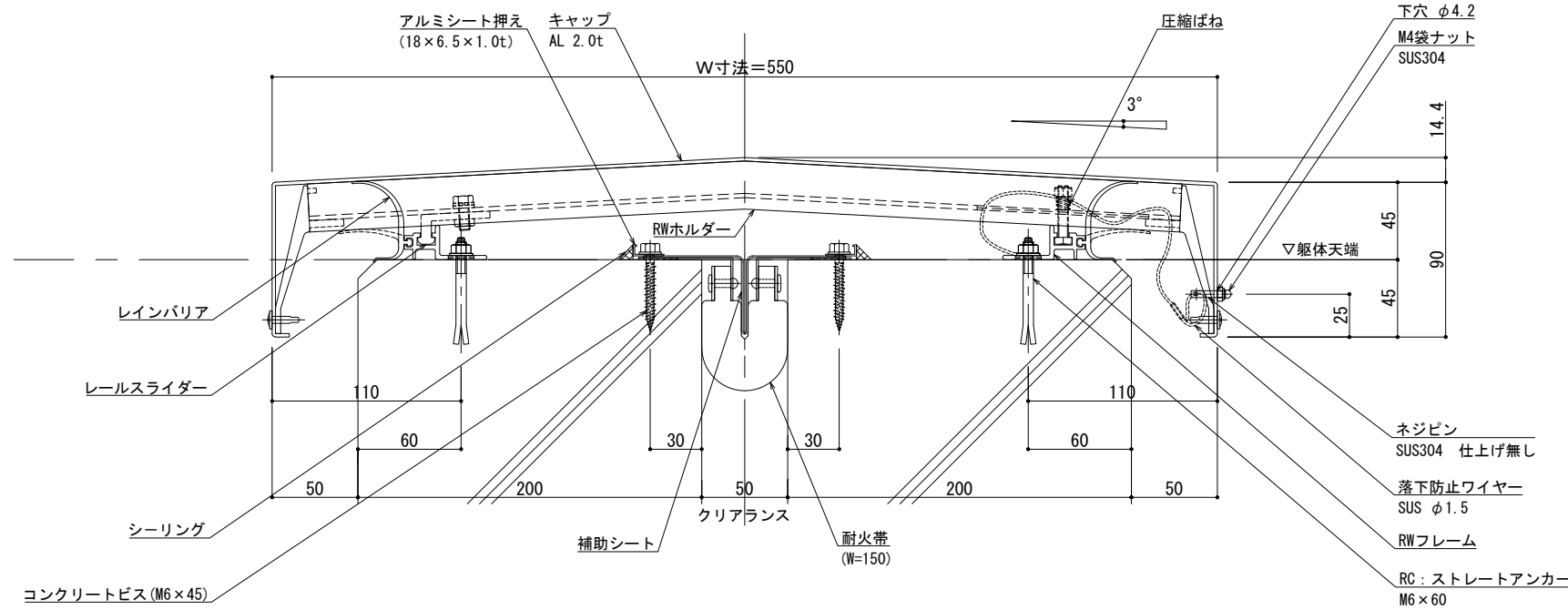


※両端部の見附部分に各1本の落下防止ワイヤーを取り付けます。  
 ※落下防止ワイヤーは、本体にネジピンとロックナットで取付し、もう一方の端を躯体にタッピンネジで固定接続します。

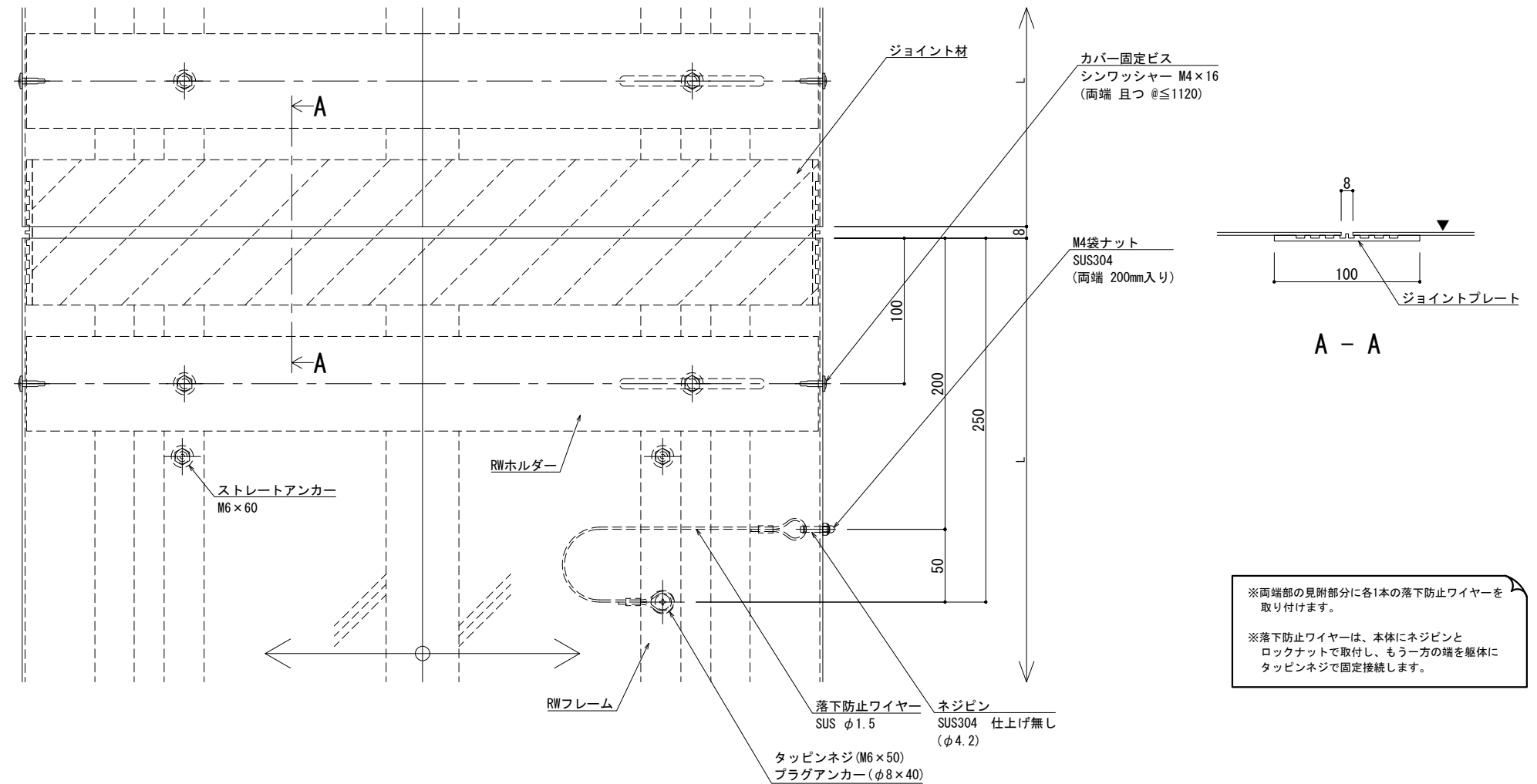
製図: 2022.02.02 変更: 2023.01.18

改訂年月日	概要	特記事項	作成	設計	担当	検印	工事名	縮尺	通し番号
		当工事で使用する設計仕様、部材仕様は、設計仕様書に記載。						A1 1:2 A3 1:4	秋の内
			作成年月日	タイプ			図名	区分	図面番号
							EXP. J. C 屋根-屋根 SL-RW500 (t25) 断面図		
								管理番号	00000000.000





可動図	可動量
	+50mm -50mm
	+フリー -フリー
	+30mm -30mm



※両端部の見附部分に各1本の落下防止ワイヤーを取り付けます。

※落下防止ワイヤーは、本体にネジピンとロックナットで取付し、もう一方の端を躯体にタッピンネジで固定接続します。

製図: 2022.02.02 改訂: 2023.01.18

改訂	改訂年月日	概要	特記事項
1			当工事で使用する設計仕様、部材仕様は、設計仕様書に記載。

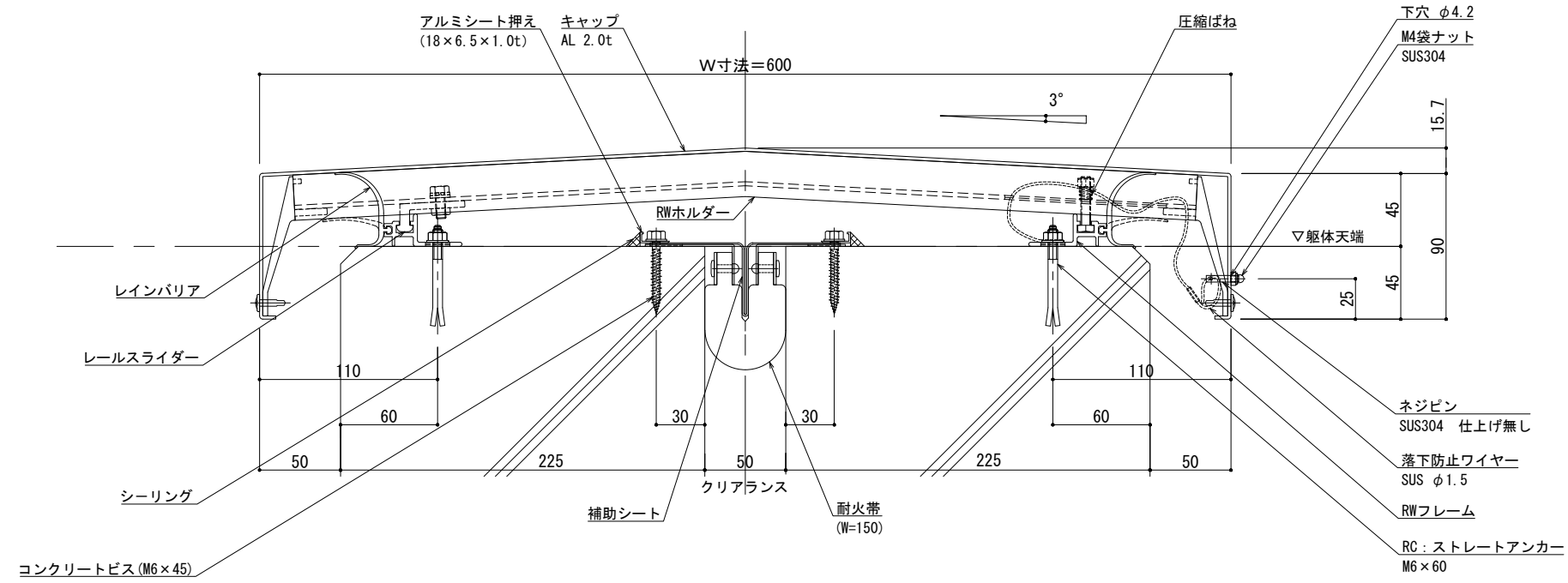
作成	設計	担当	検印	工事名

井上商事株式会社

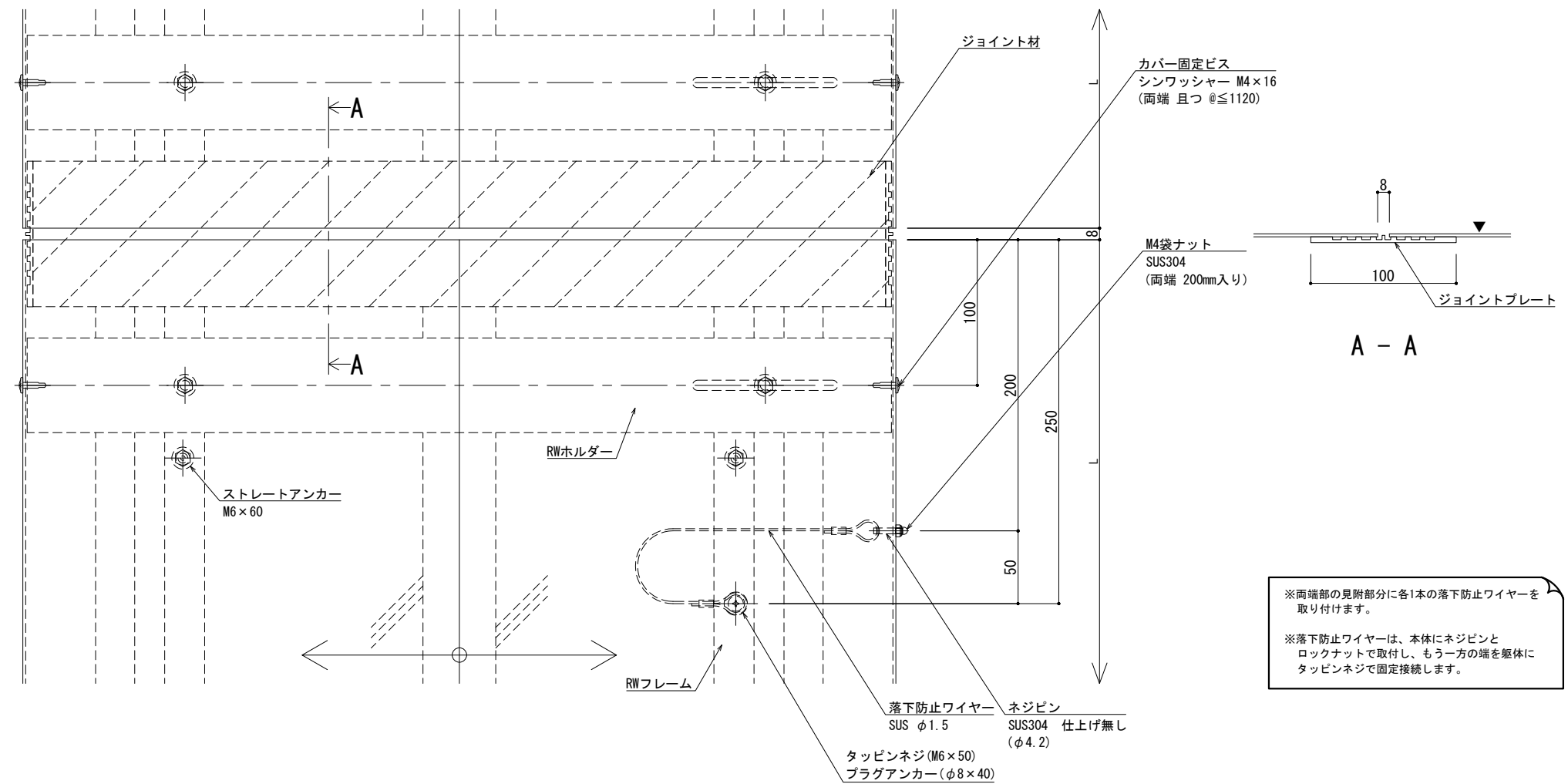
井上商事株式会社

作成年月日	タイプ	図名
		EXP. J. C 屋根-屋根 SL-RW550 (t25) 断面図

縮尺	通し番号
A1 1:2    A3 1:4	秋の内



可動面	可動量
	+50mm -50mm
	+フリー -フリー
	+30mm -30mm



※両端部の見附部分に各1本の落下防止ワイヤーを取り付けます。

※落下防止ワイヤーは、本体にネジピンとロックナットで取付し、もう一方の端を躯体にタッピンネジで固定接続します。

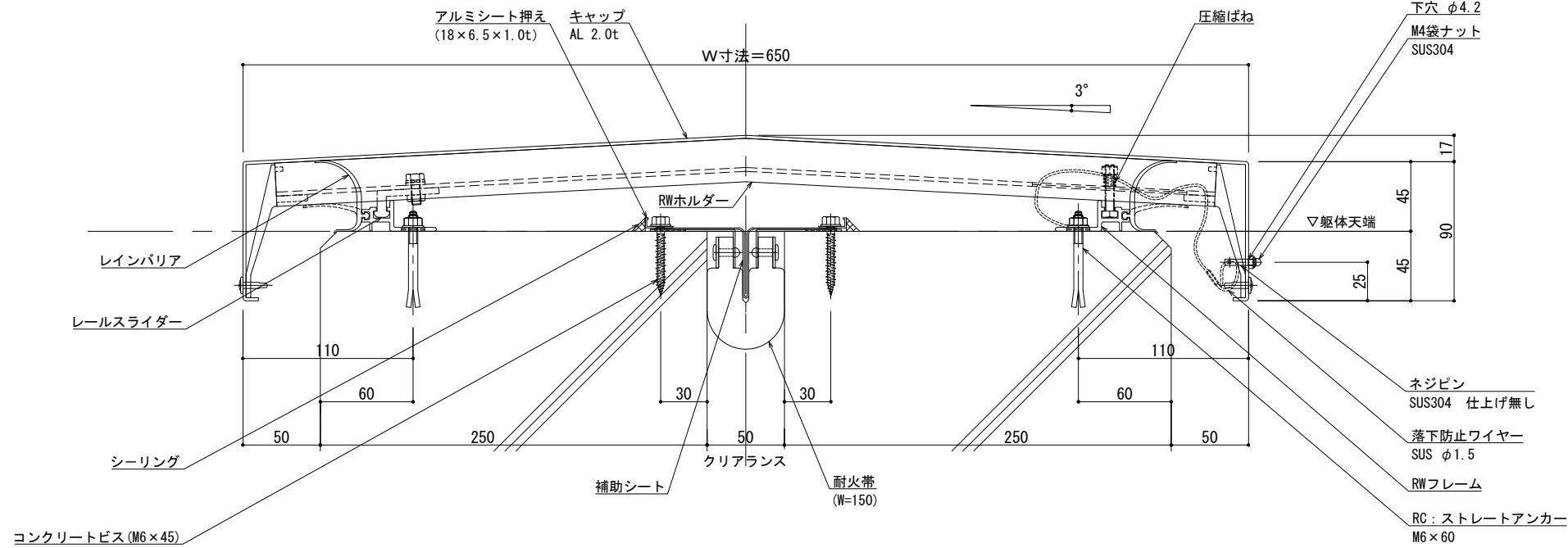
製図: 2022.02.02 改訂: 2023.01.18

改訂	改訂年月日	概要	特記事項
1			当工事で使用する設計仕様、部材仕様は、設計仕様書に記載。

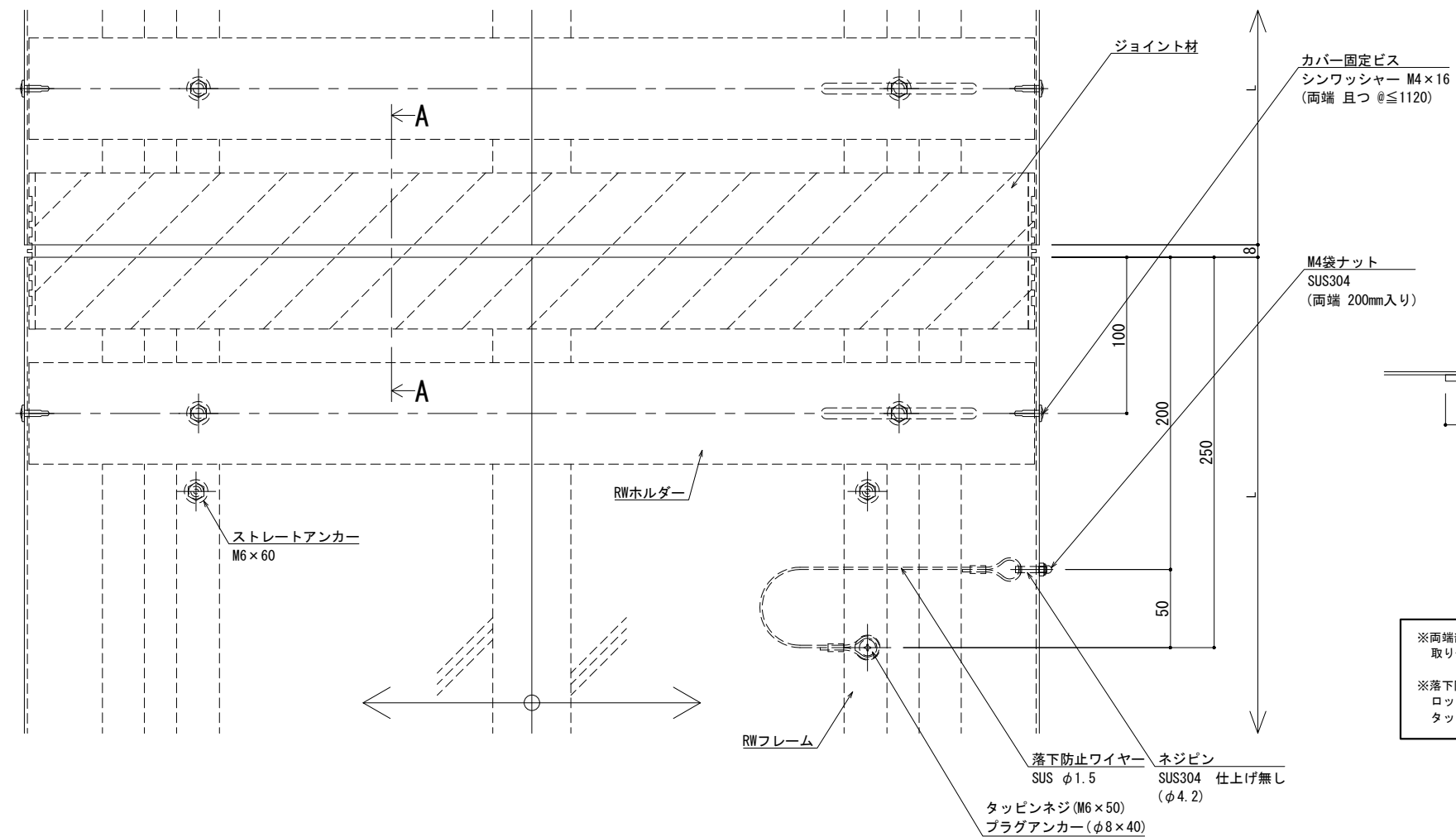
井上商事株式会社

作成	設計	担当	検印	工事名	縮尺	通し番号
作成年月日	タイプ			図名	A1 1:2    A3 1:4	秋の内
				EXP. J. C 屋根-屋根 SL-RW600 (t25) 断面図	区分	図面番号

管理番号: 00000000.000



可動図	可動量
	+50mm -50mm
	+フリー -フリー
	+30mm -30mm



※両端部の見附部分に各1本の落下防止ワイヤーを取り付けます。  
 ※落下防止ワイヤーは、本体にネジピンとロックナットで取付し、もう一方の端を躯体にタッピンネジで固定接続します。

製図: 2022.02.02 改訂: 2023.01.18

改訂年月日	概要	特記事項
		当工事で使用する設計仕様、部材仕様は、設計仕様書に記載。

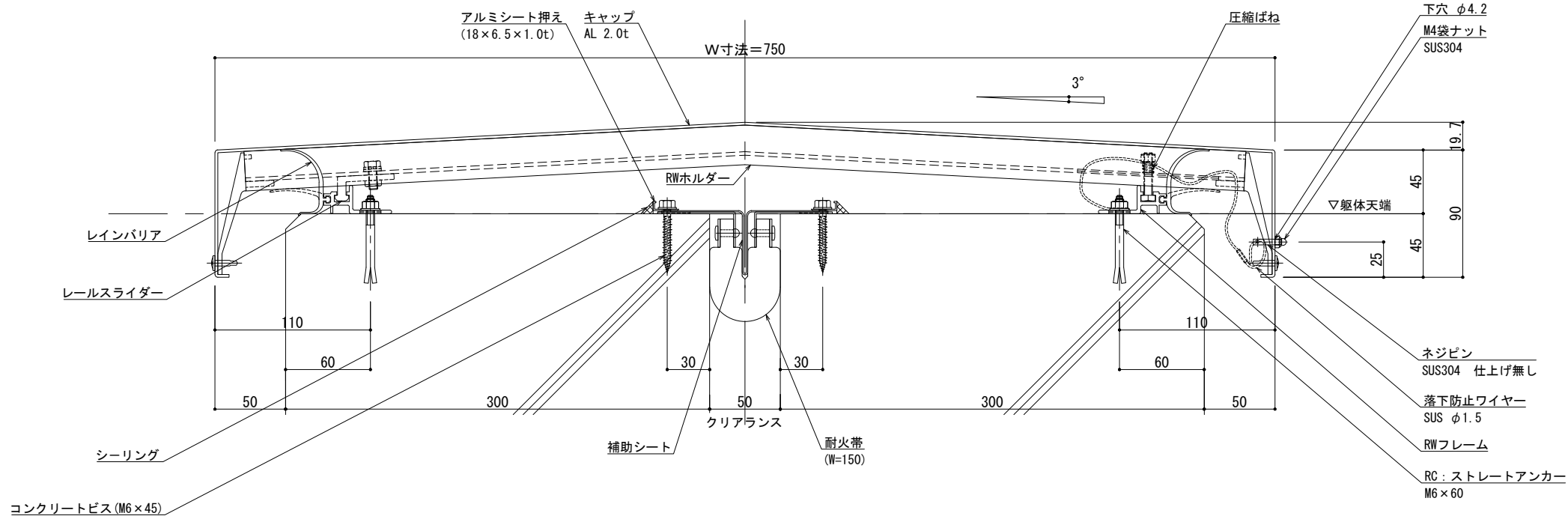
井上商事株式会社

作成	設計	担当	検印	工事名	縮尺	通し番号
				EXP. J. C 屋根-屋根 SL-RW650 (t25) 断面図	A1 1:2    A3 1:4	秋の内
作成年月日		タイプ		図名	区分	図面番号

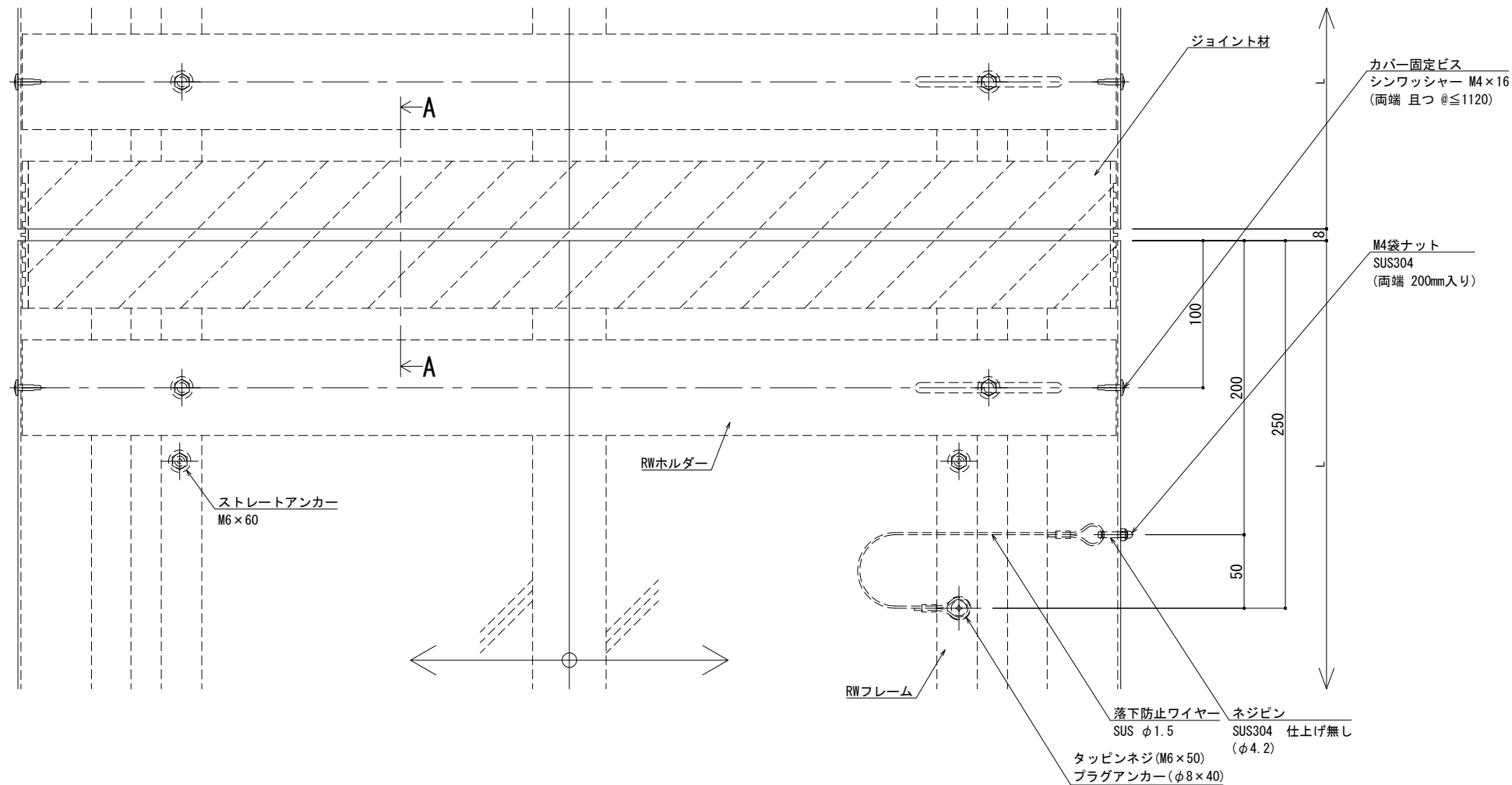
管理番号: 00000000.000







可動図	可動量
	+50mm -50mm
	+フリー -フリー
	+30mm -30mm



※両端部の見附部分に各1本の落下防止ワイヤーを取り付けます。

※落下防止ワイヤーは、本体にネジピンとロックナットで取付し、もう一方の端を躯体にタッピンネジで固定接続します。

改訂	改訂年月日	概要	特記事項
1			当工事で使用する 設計仕様、部材仕様 は、設計仕様書に記載。

作成	設計	担当	検印	工事名

井上商事株式会社

井上商事株式会社

作成年月日	タイプ	図名
		EXP. J. C 屋根-屋根 SL-RW750 (t25) 断面図

縮尺	通し番号
A1 1:2 A3 1:4	秋の内

屋根 - 屋根

SL-RW800 [クリアランス50] (耐火帯) 25mm

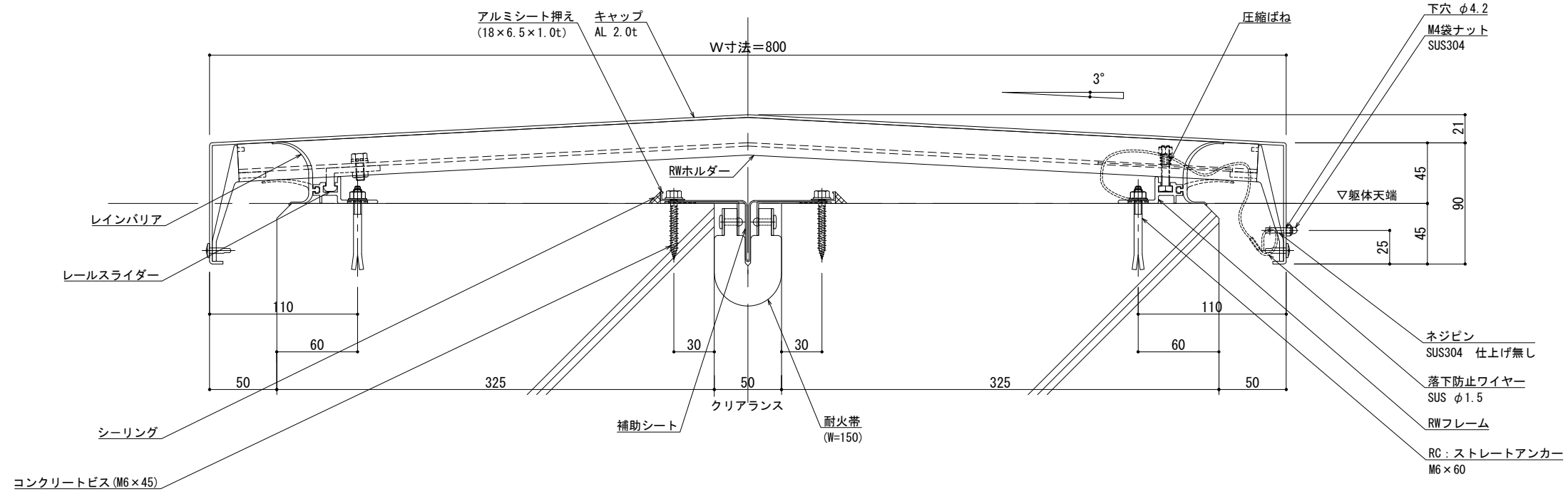
種別: アルミ

固定ピッチ:

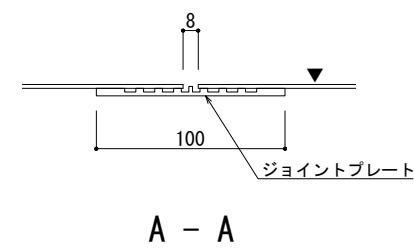
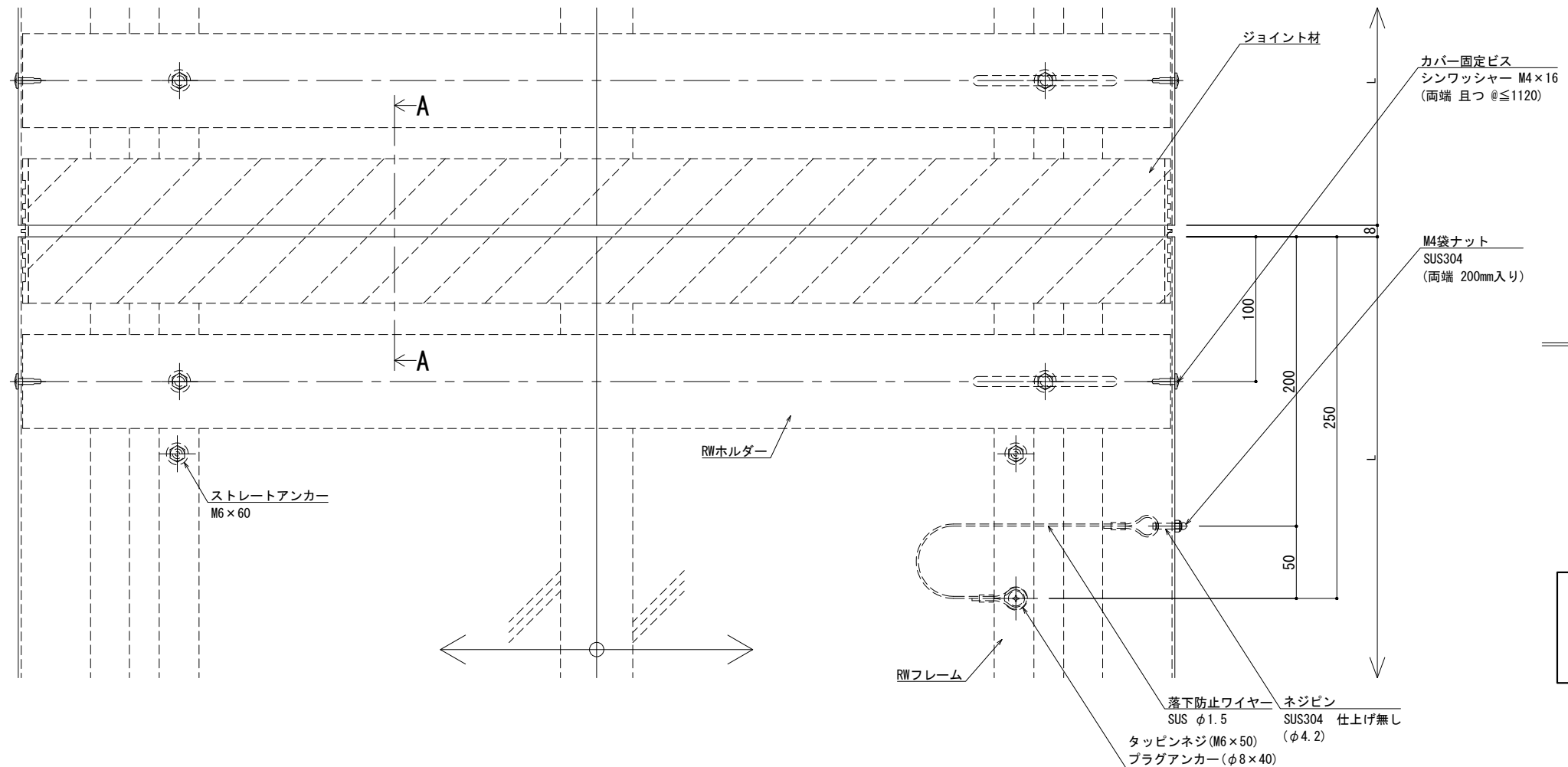
@ ≤ 560 mm

※ 落下防止ワイヤー付

S= 1:2



可動面	可動量
	+50mm -50mm
	+フリー -フリー
	+30mm -30mm



※両端部の見附部分に各1本の落下防止ワイヤーを取り付けます。  
 ※落下防止ワイヤーは、本体にネジピンとロックナットで取付し、もう一方の端を躯体にタッピンネジで固定接続します。

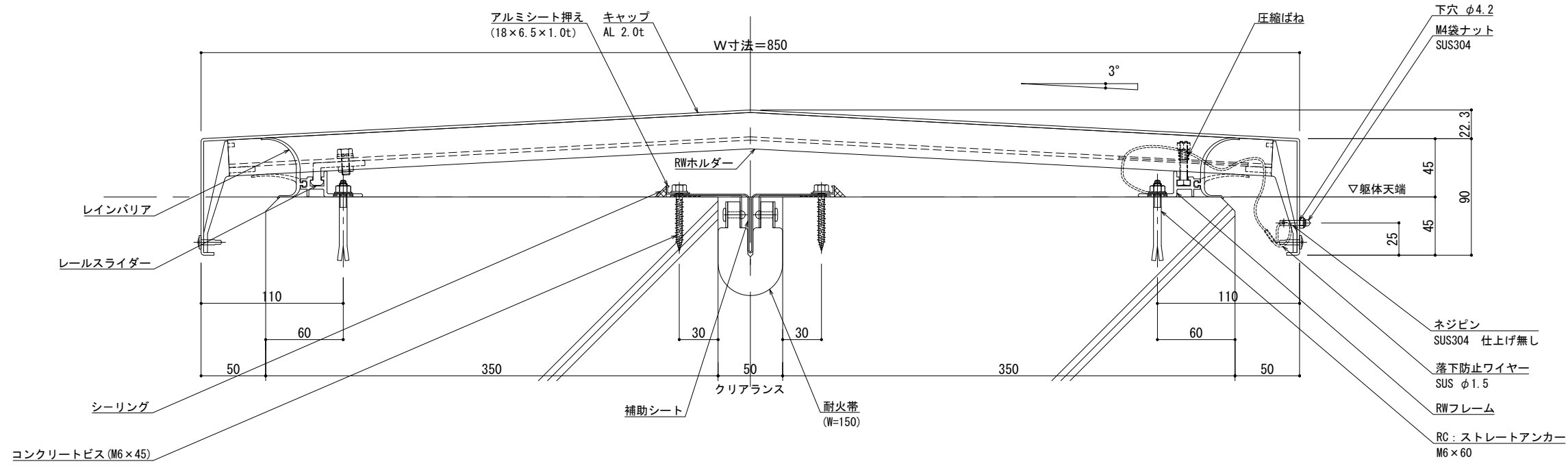
改訂年月日	概要	特記事項
		当工事で使用する設計仕様、部材仕様は、設計仕様書に記載。

井上商事株式会社

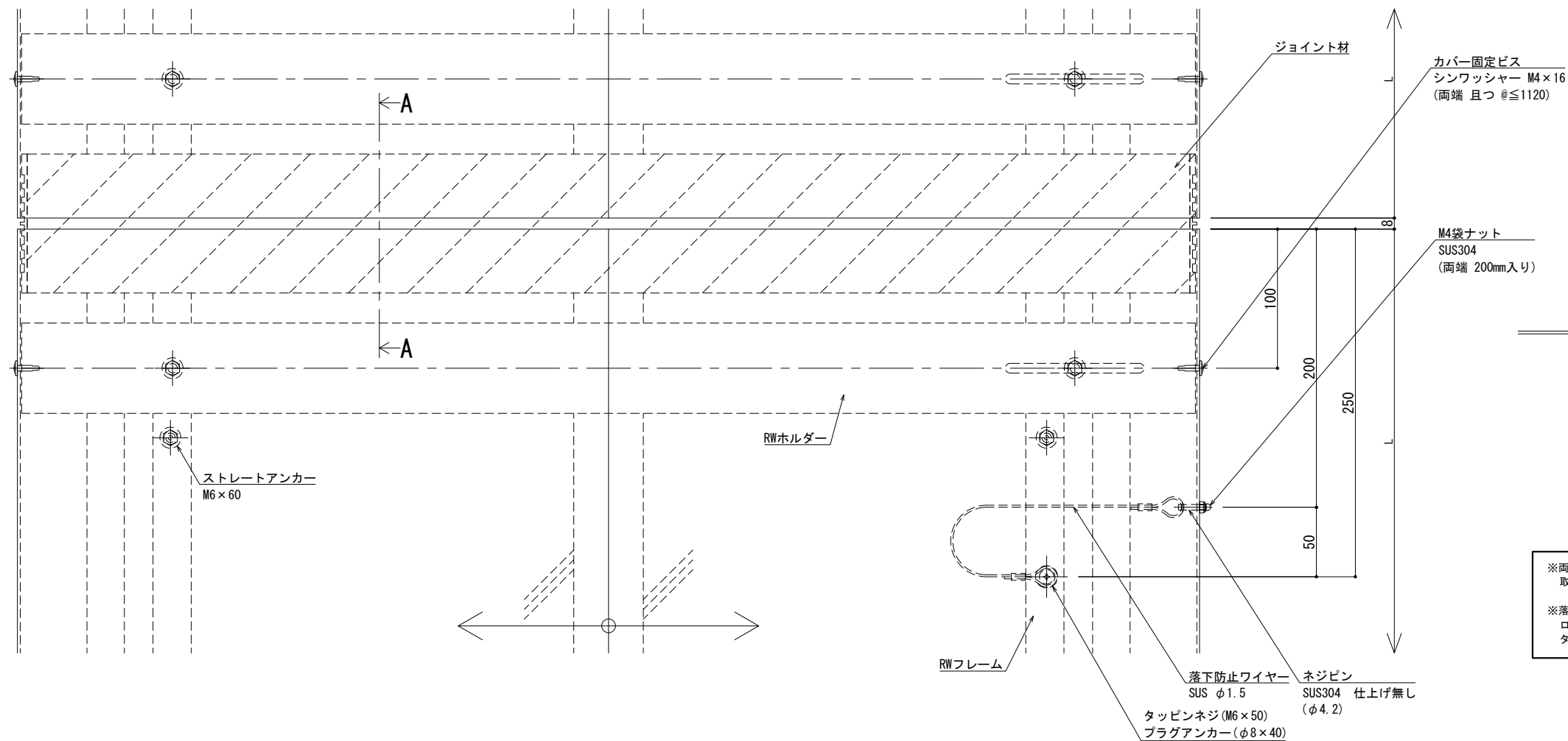
作成	設計	担当	検印	工事名	縮尺	通し番号
					A1 1:2 A3 1:4	
作成年月日	タイプ	図名		EXP. J. C 屋根-屋根 SL-RW800 (t25) 断面図	区分	図面番号

製案: 2022.02.02 変更: 2023.01.18

管理番号: 00000000.000



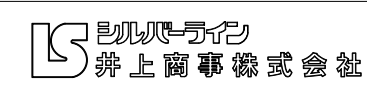
可動図	可動量
	+50mm -50mm
	+フリー -フリー
	+30mm -30mm



※両端部の見附部分に各1本の落下防止ワイヤーを取り付けます。  
 ※落下防止ワイヤーは、本体にネジピンとロックナットで取付し、もう一方の端を躯体にタッピンネジで固定接続します。

製図: 2022.02.02 改訂: 2023.01.18

改訂	改訂年月日	概要	特記事項
△			当工事で使用する設計仕様、部材仕様は、設計仕様書に記載。



作成	設計	担当	検印	工事名	縮尺	通し番号
作成年月日	タイプ	図名	EXP. J. C 屋根-屋根 SL-RW850 (t25) 断面図	A1 1:2    A3 1:4	秋の内	
				図面番号	管理番号	00000000.000

屋根 - 屋根

SL-RW900 [クリアランス50] (耐火帯) 25mm

種別: アルミ

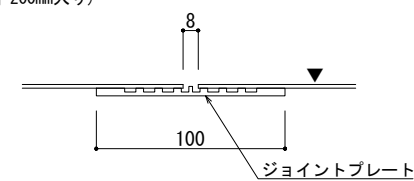
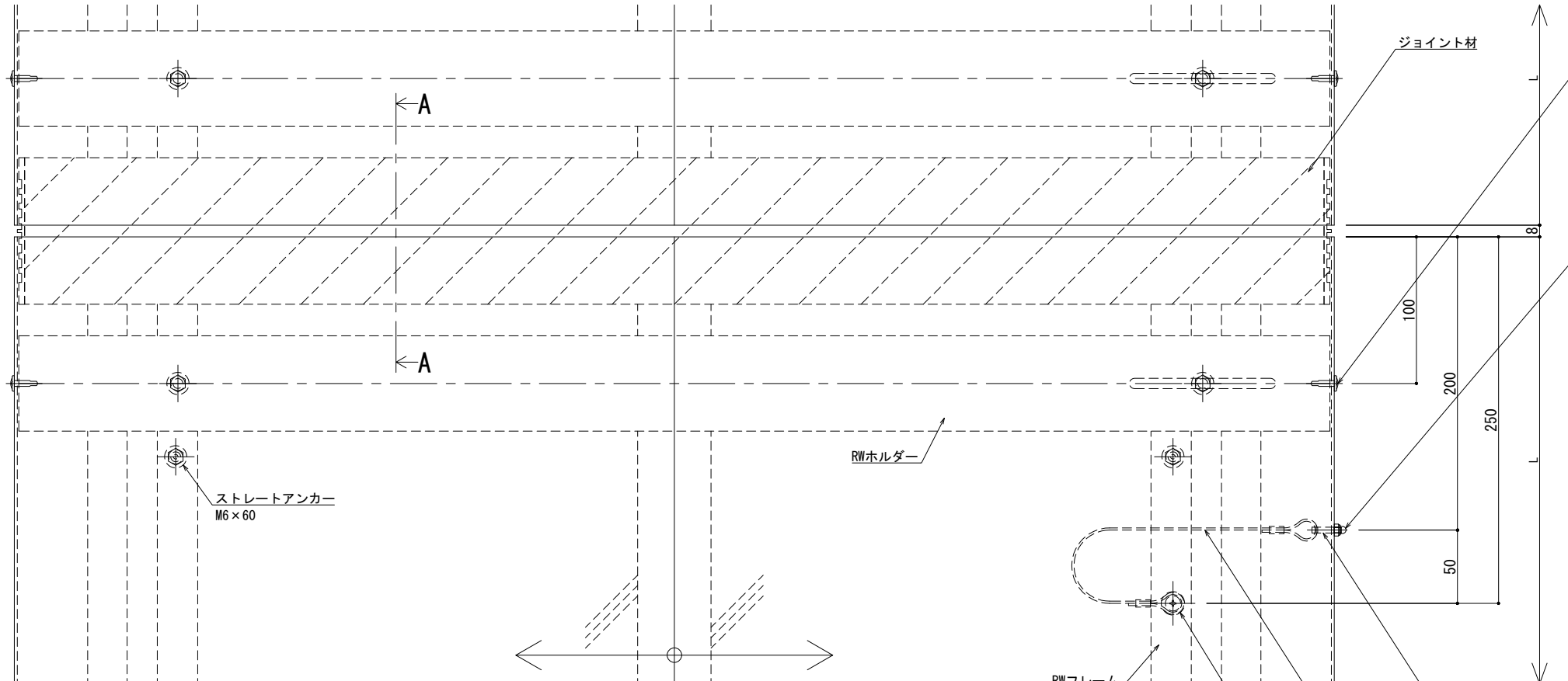
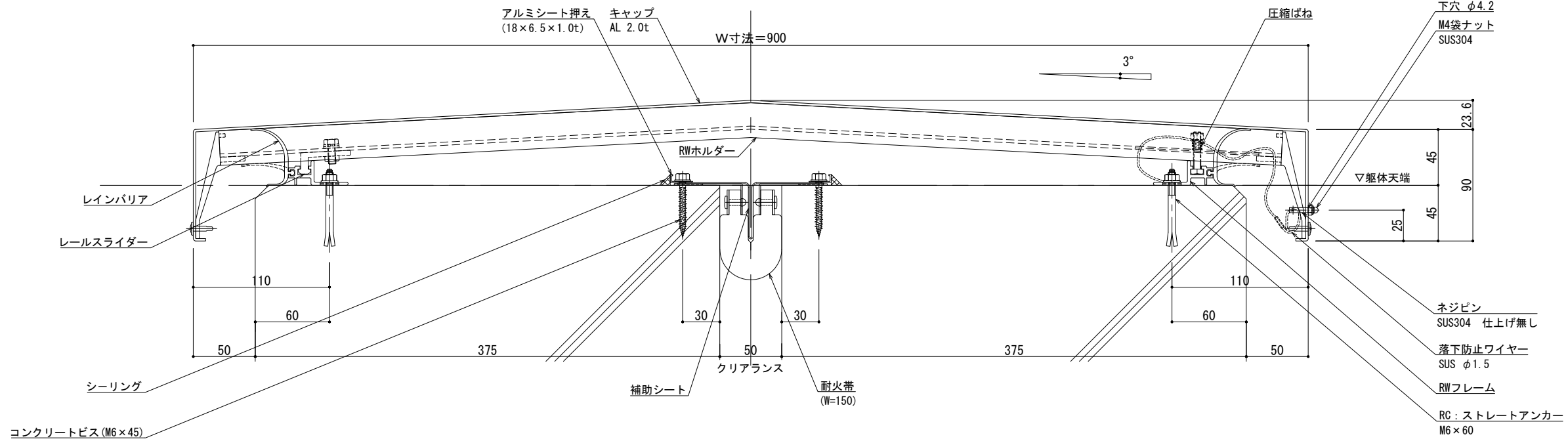
固定ピッチ:

@ ≤ 450 mm

※ 落下防止ワイヤー付

S= 1:2

可動図	可動量
	+50mm -50mm
	+フリー -フリー
	+30mm -30mm



※両端部の見附部分に各1本の落下防止ワイヤーを取り付けます。  
 ※落下防止ワイヤーは、本体にネジピンとロックナットで取付し、もう一方の端を躯体にタッピンネジで固定接続します。

落下防止ワイヤー SUS φ1.5  
 タッピンネジ (M6x50)  
 プラグアンカー (φ8x40)  
 ネジピン SUS304 仕上げ無し (φ4.2)

製図: 2022.02.02 改訂: 2023.01.18

改訂年月日	概要	特記事項
		当工事で使用する設計仕様、部材仕様は、設計仕様書に記載。

井上商事株式会社

作成	設計	担当	検印	工事名	縮尺	通し番号
				EXP. J. C 屋根-屋根 SL-RW900 (t25) 断面図	A1 1:2 A3 1:4	秋の内
作成年月日	タイプ	図名	図面番号	管理番号: 00000000.000		

屋根 - 屋根

SL-RW950 [クリアランス50] (耐火帯) 25mm

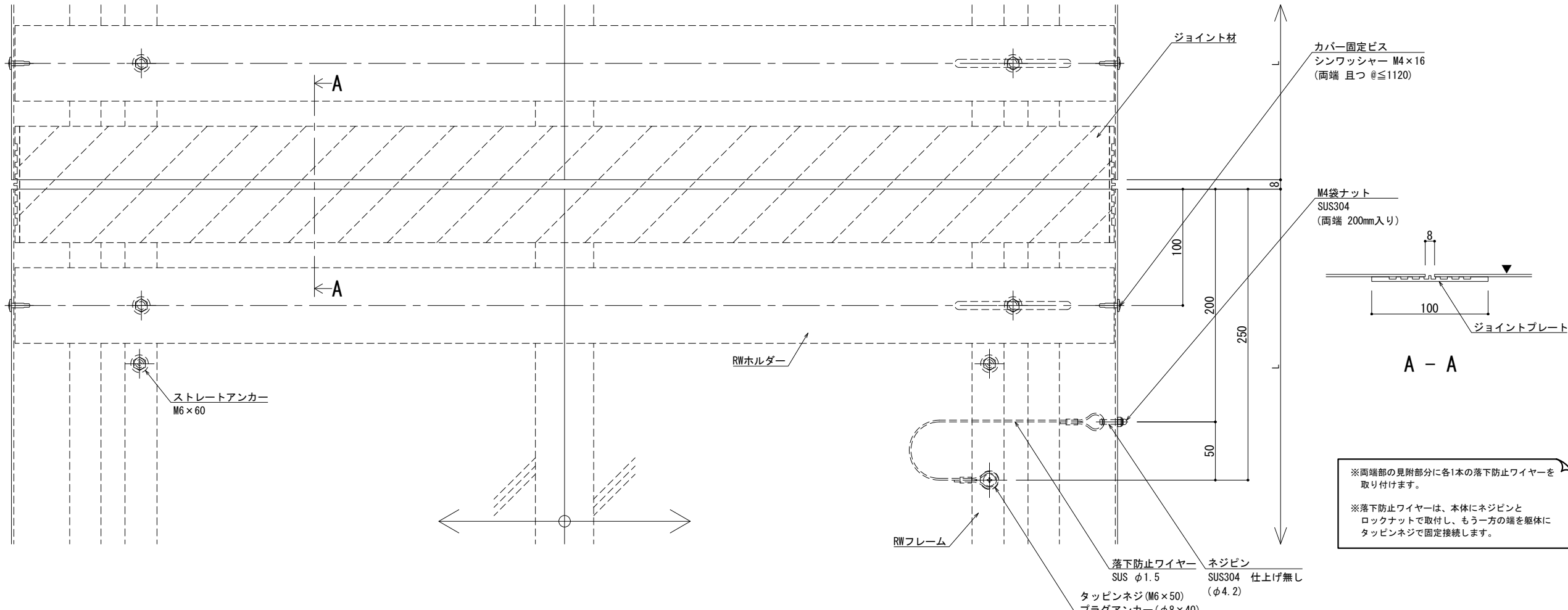
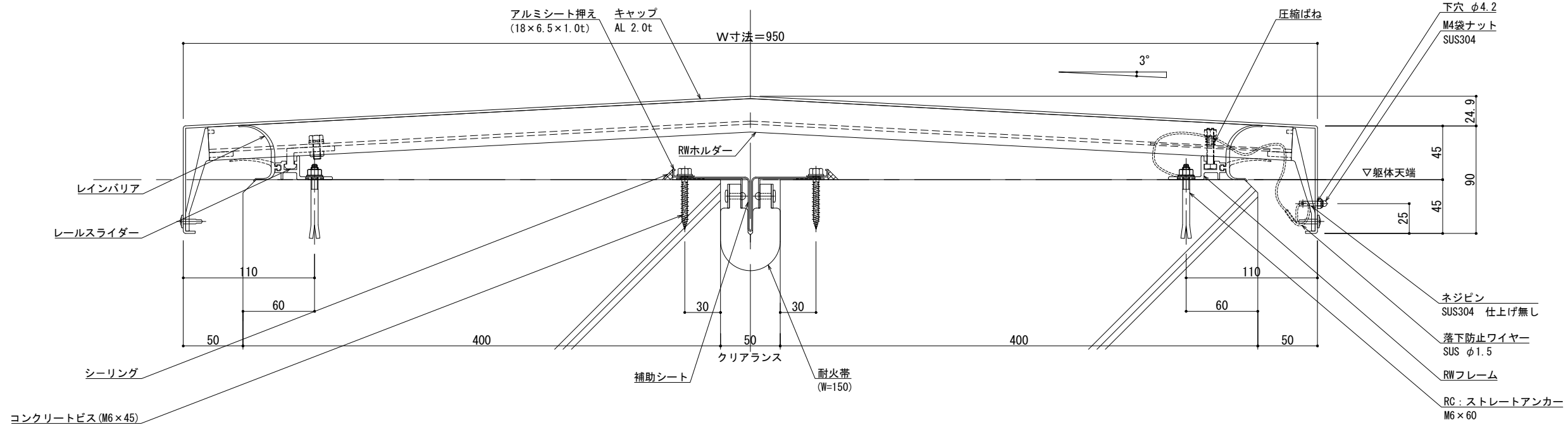
種別: アルミ

固定ピッチ: @≦ 450 mm

※ 落下防止ワイヤー付

S= 1:2

可動図	可動量
	+50mm -50mm
	+フリー -フリー
	+30mm -30mm



※両端部の見附部分に各1本の落下防止ワイヤーを取り付けます。  
 ※落下防止ワイヤーは、本体にネジピンとロックナットで取付し、もう一方の端を駆体にタッピンネジで固定接続します。

製図: 2022.02.02 改訂: 2023.01.18

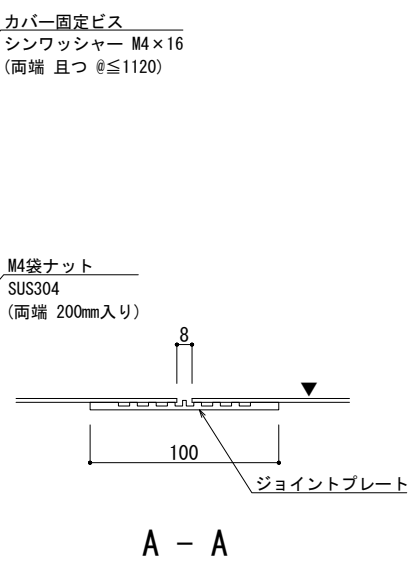
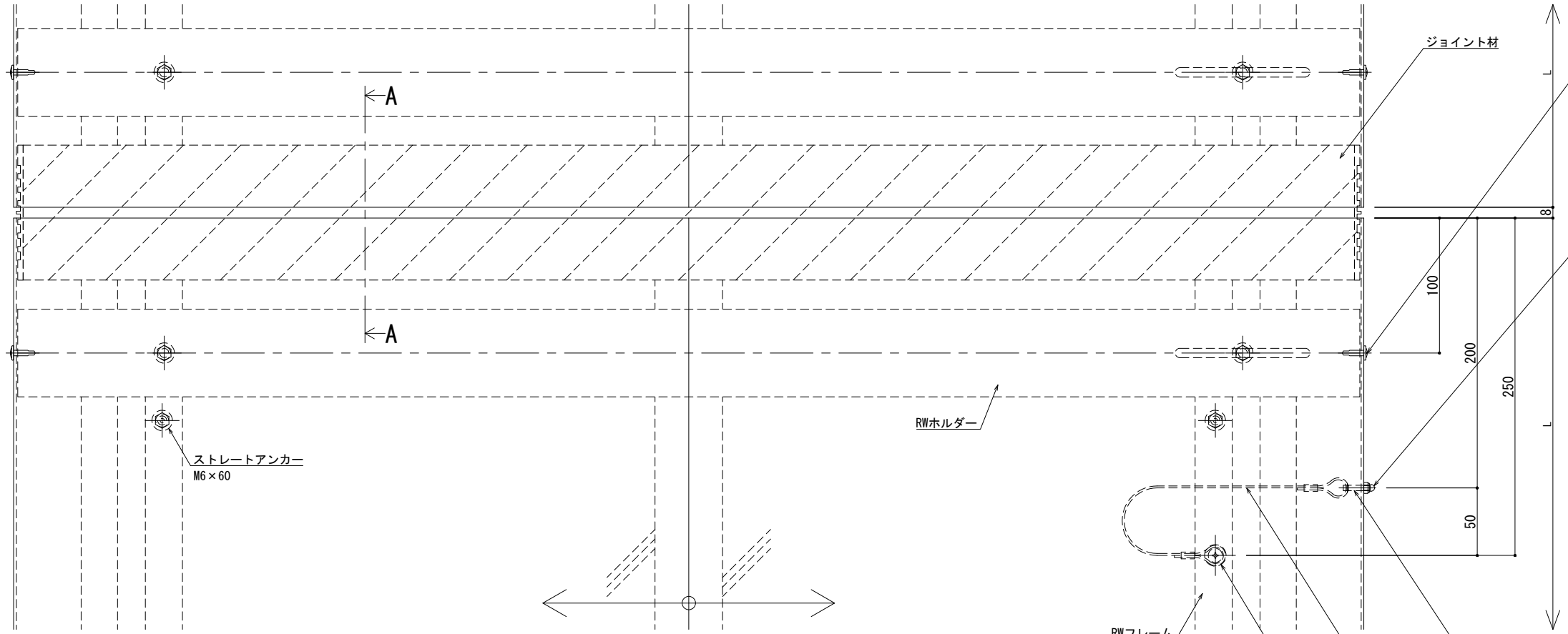
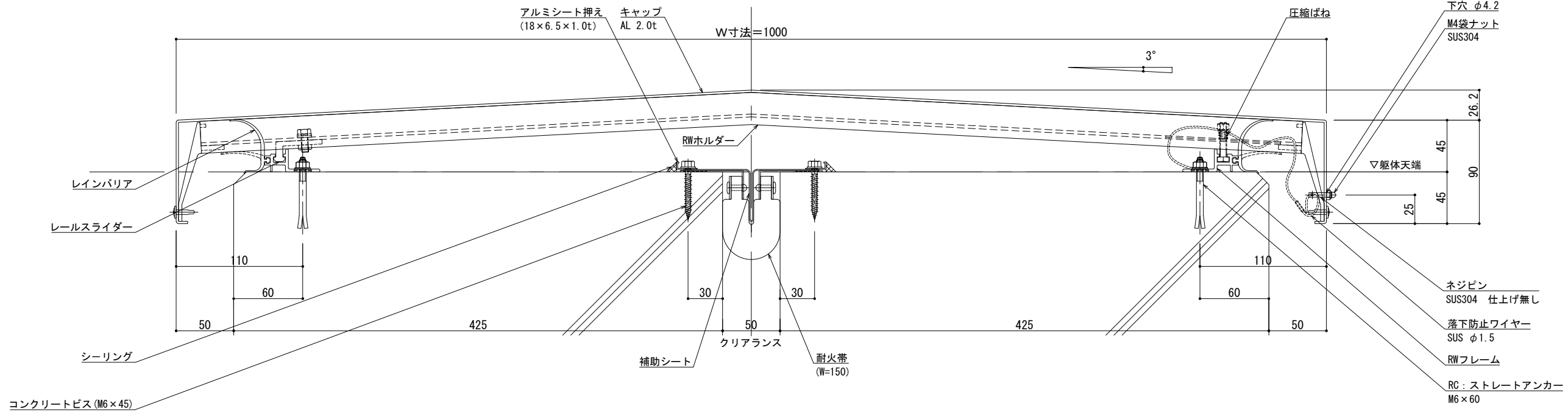
改訂年月日	概要	特記事項
		当工事で使用する設計仕様、部材仕様は、設計仕様書に記載。

井上商事株式会社

作成	設計	担当	検印	工事名	縮尺	通し番号
作成年月日	タイプ	図名	EXP. J. C 屋根-屋根 SL-RW950 (t25) 断面図	A1 1:2 A3 1:4	秋の内	

管理番号: 00000000.000

可動面	可動量
	+50mm -50mm
	+フリー -フリー
	+30mm -30mm



※両端部の見附部分に各1本の落下防止ワイヤーを取り付けます。  
 ※落下防止ワイヤーは、本体にネジピンとロックナットで取付け、もう一方の端を躯体にタッピンネジで固定接続します。

製図: 2022.02.02 変更: 2023.01.18

改訂年月日	概要	特記事項
		当工事で使用する設計仕様、部材仕様は、設計仕様書に記載。

井上商事株式会社

作成	設計	担当	検印	工事名
作成年月日		タイプ		図名
				EXP. J. C 屋根-屋根 SL-RW1000 (t25) 断面図

縮尺	通し番号
A1 1:2 A3 1:4	秋の内
区分	図面番号

管理番号: 00000000.000

屋根 - 屋根

SL-RW1050 [クリアランス50] (耐火帯) 25mm

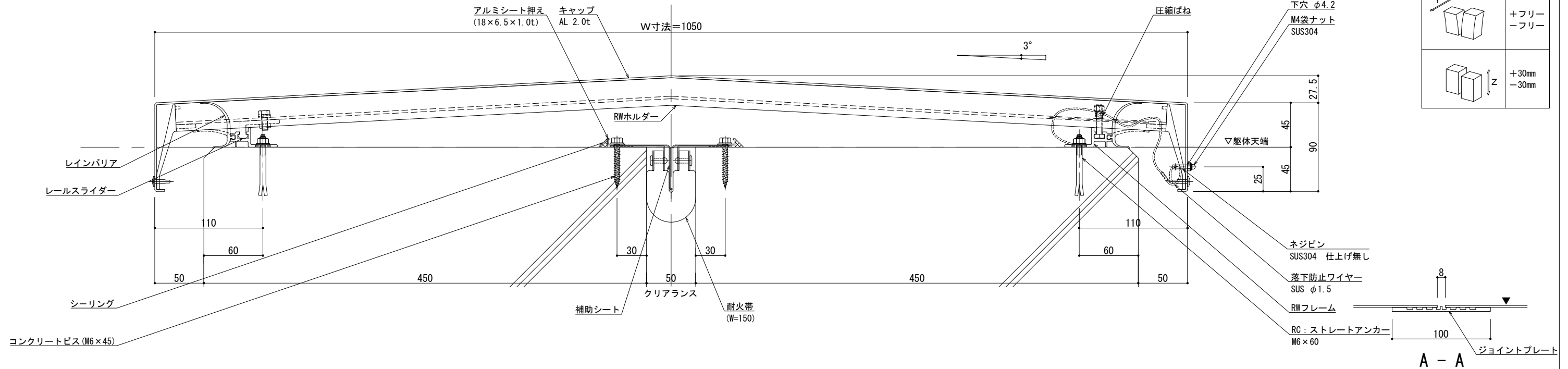
種別: アルミ

固定ピッチ:

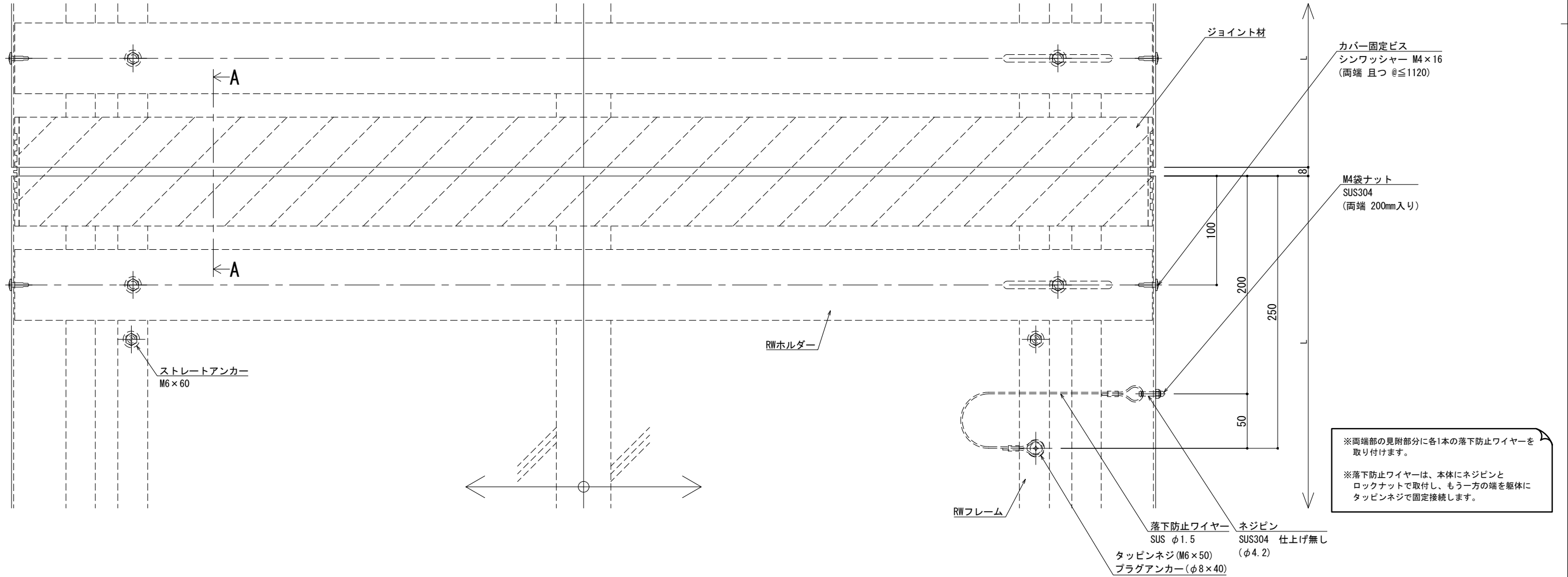
@ ≤ 450 mm

※ 落下防止ワイヤー付

S= 1:2



可動図	可動量
	+50mm -50mm
	+フリー -フリー
	+30mm -30mm



※両端部の見附部分に各1本の落下防止ワイヤーを取り付けます。  
 ※落下防止ワイヤーは、本体にネジピンとロックナットで取付し、もう一方の端を躯体にタッピングネジで固定接続します。

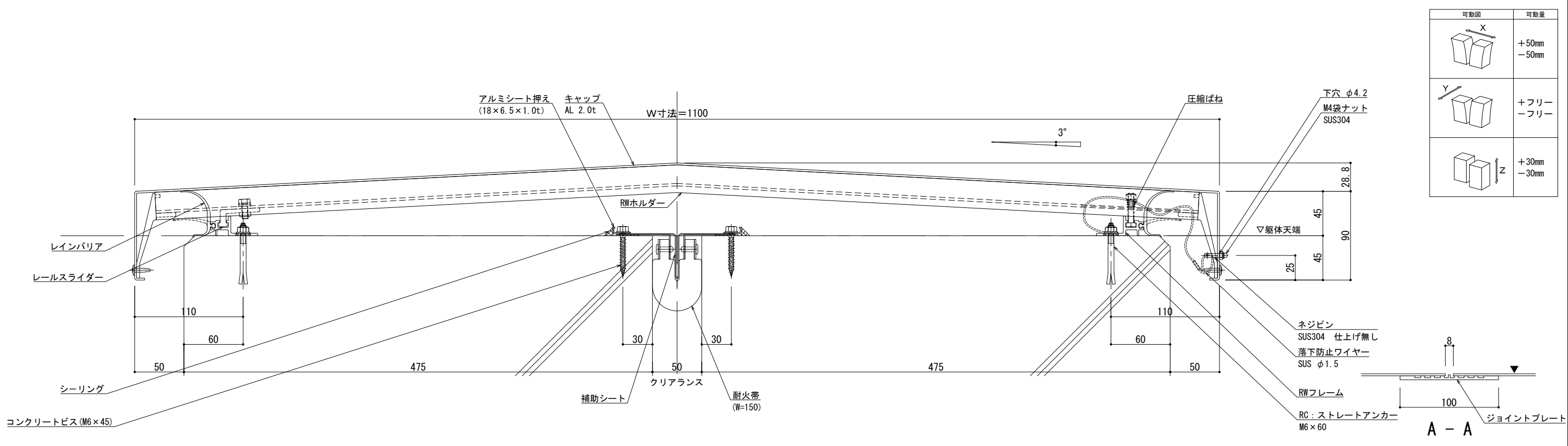
製図: 2022.02.02 改訂: 2023.01.18

改訂	改訂年月日	概要	特記事項
1			当工事で使用する設計仕様、部材仕様は、設計仕様書に記載。

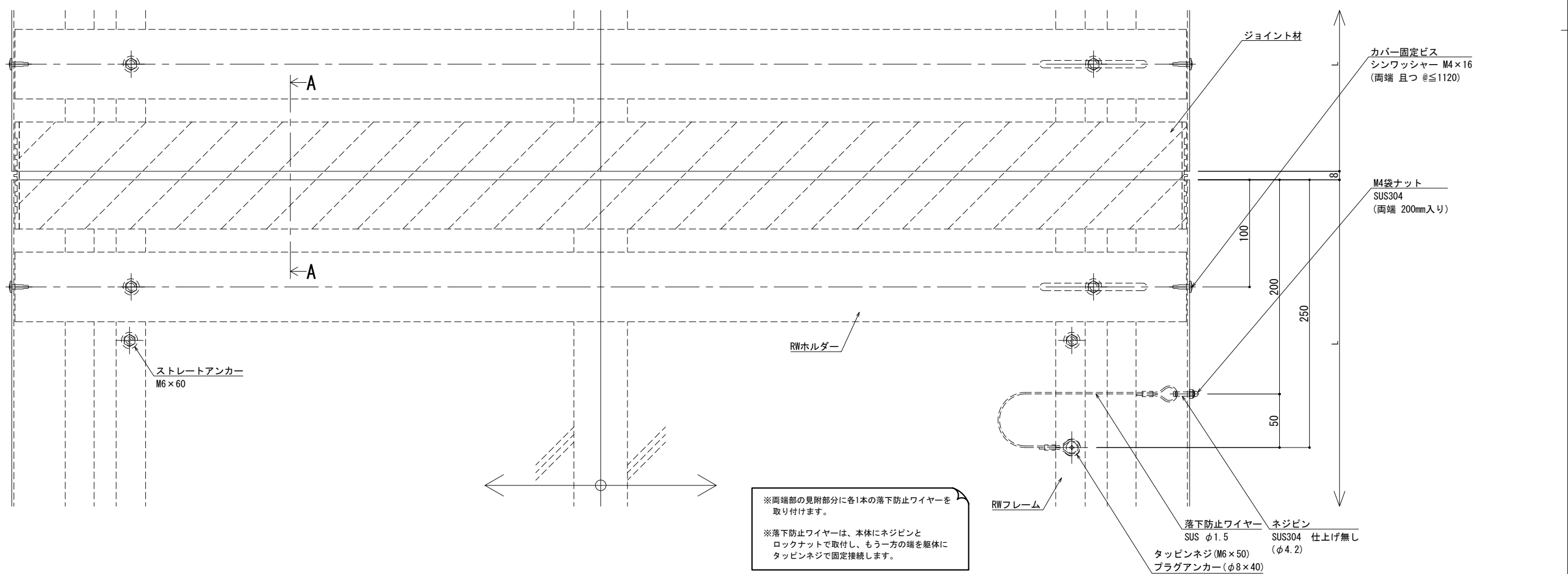
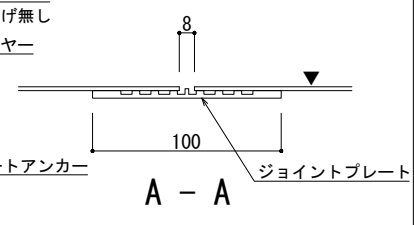
井上商事株式会社

作成	設計	担当	検印	工事名	縮尺	通し番号
				EXP. J. C 屋根-屋根 SL-RW1050 (t25) 断面図	A1 1:2 A3 1:4	秋の内
作成年月日		タイプ		図名	区分	図面番号

管理番号: 00000000.000

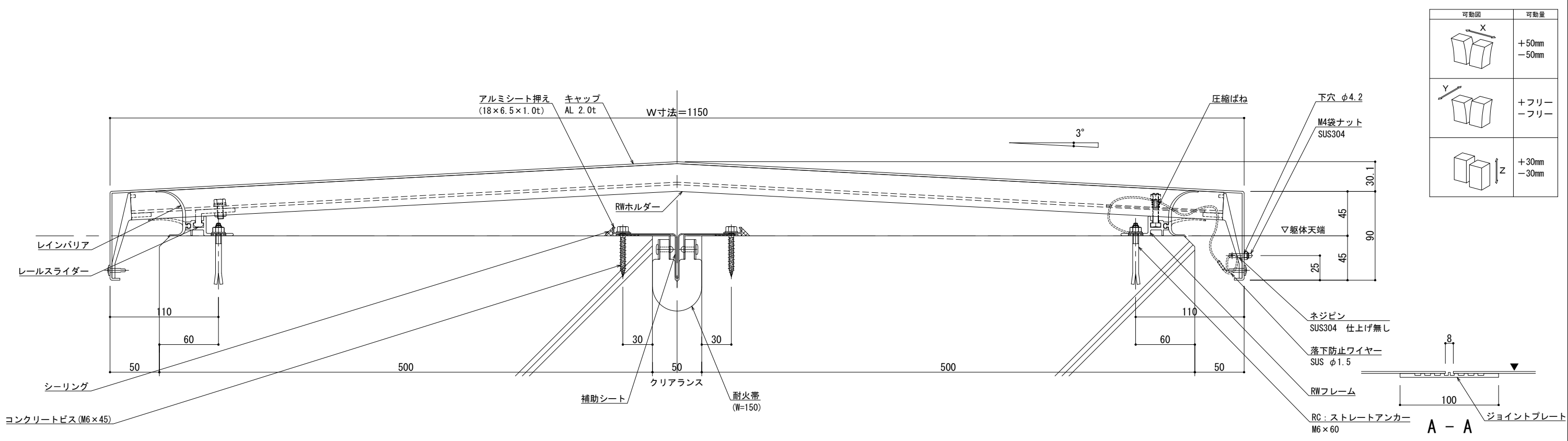


可動図	可動量
	+50mm -50mm
	+フリー -フリー
	+30mm -30mm

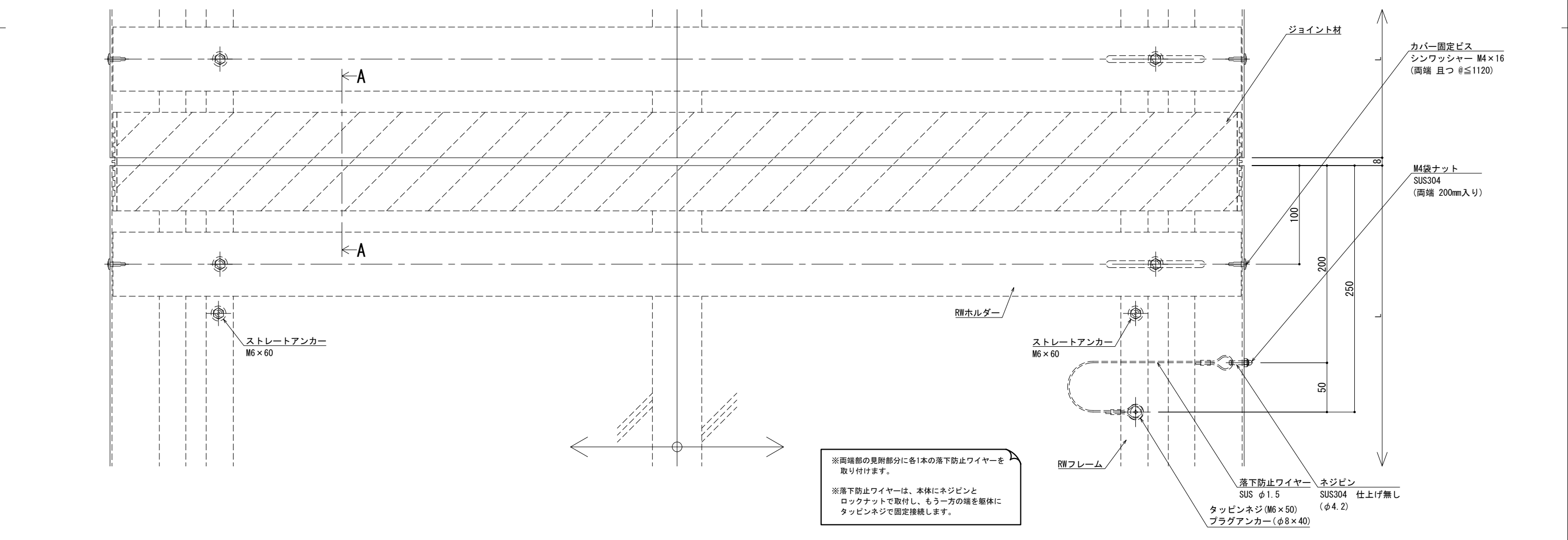


※両端部の見附部分に各1本の落下防止ワイヤーを取り付けます。  
 ※落下防止ワイヤーは、本体にネジピンとロックナットで取付し、もう一方の端を躯体にタッピンネジで固定接続します。





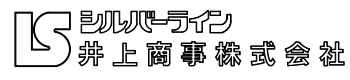
可動面	可動量
	+50mm -50mm
	+フリー -フリー
	+30mm -30mm



※両端部の見附部分に各1本の落下防止ワイヤーを取り付けます。  
 ※落下防止ワイヤーは、本体にネジピンとロックナットで取付し、もう一方の端を躯体にタッピンネジで固定接続します。

製図: 2023.01.18 変更: 2023.01.18

改訂年月日	概要	特記事項	作成	設計	担当	検印	工事名	縮尺	通し番号
		当工事で使用する設計仕様、部材仕様は、設計仕様書に記載。						A1 1:2 A3 1:4	秋の内
			作成年月日	タイプ			図名	区分	図面番号
							EXP. J. C 屋根-屋根 SL-RW1150(t25) 断面図		
								管理番号	00000000, 000



屋根 - 屋根

SL-RW1200 [クリアランス50] (耐火帯) 25mm

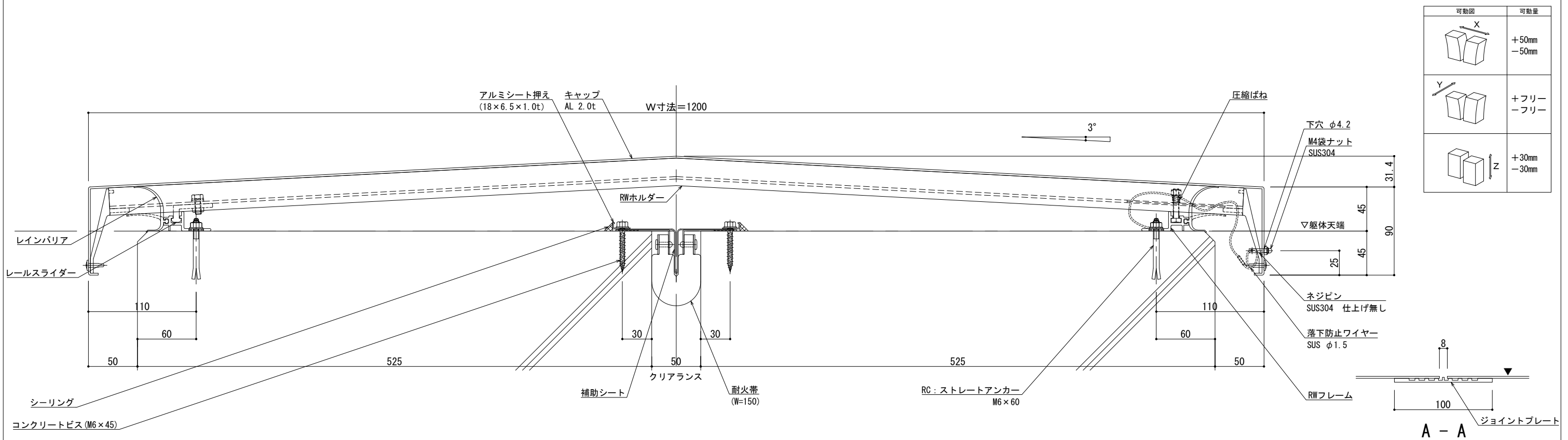
種別: アルミ

固定ピッチ:

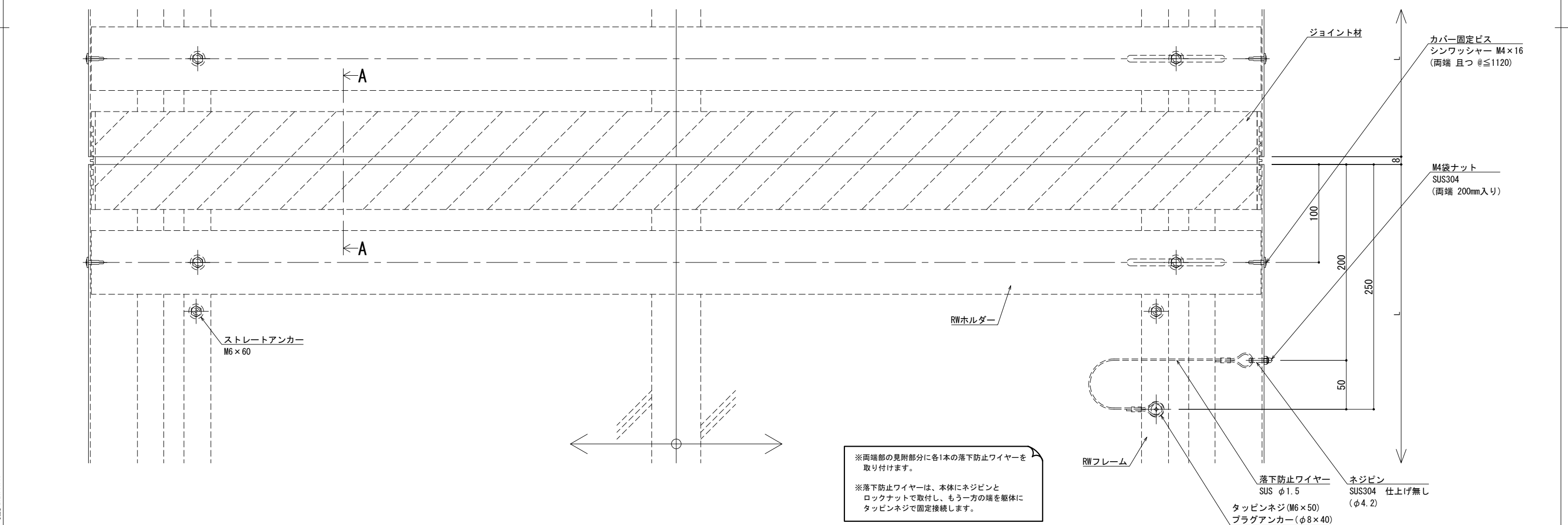
@ ≤ 450 mm

※ 落下防止ワイヤー付

S= 1:2



可動図	可動量
	+50mm -50mm
	+フリー -フリー
	+30mm -30mm



改訂年月日	概要	特記事項	作成	設計	担当	検印	工事名	縮尺	通し番号
		当工事で使用する設計仕様、部材仕様は、設計仕様書に記載。						A1 1:2    A3 1:4	秋の内
			作成年月日	タイプ			図名	区分	図面番号
							EXP. J. C 屋根-屋根 SL-RW1200 (t25) 断面図		
									管理番号 00000000.000

井上商事株式会社

製案: 2022.02.02 改訂: 2023.01.18

屋根 - 屋根

SL-RW1250 [クリアランス50] (耐火帯) 25mm

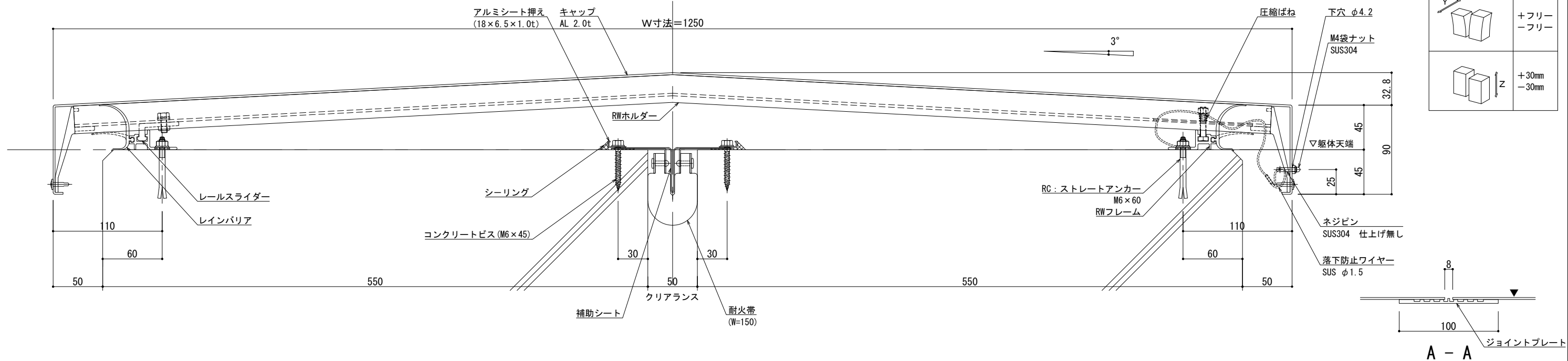
種別: アルミ

固定ピッチ:

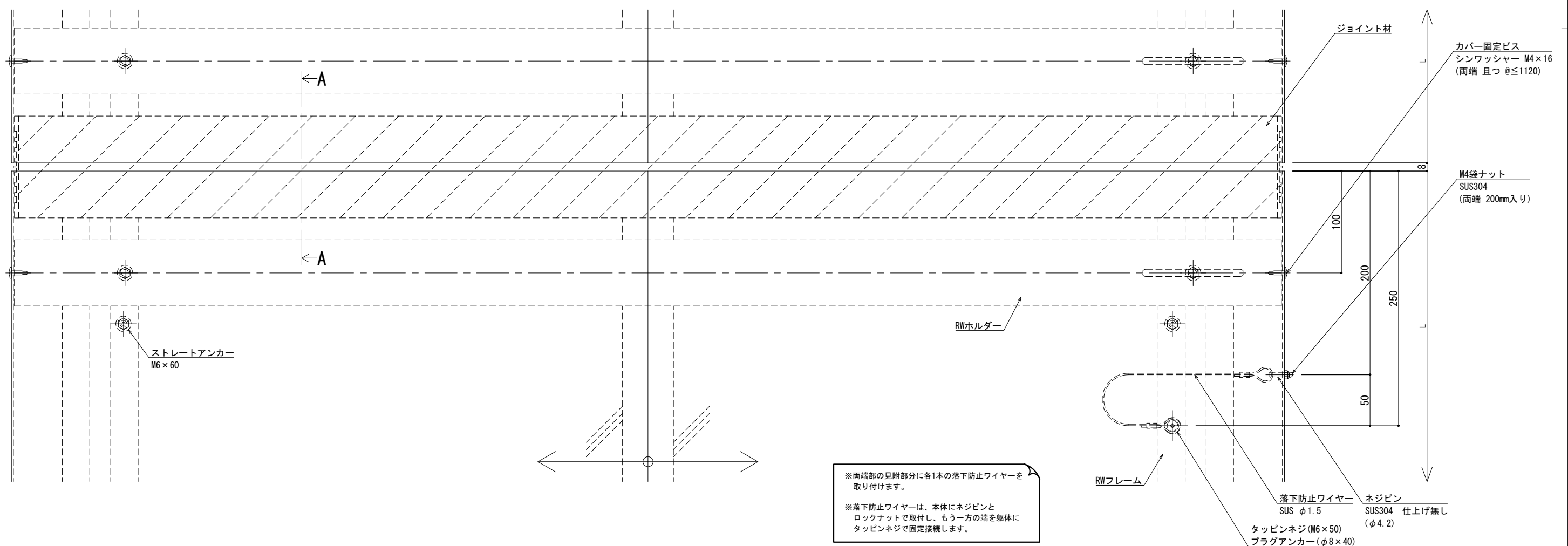
@ ≤ 400 mm

※ 落下防止ワイヤー付

S= 1:2



可動図	可動量
	+50mm -50mm
	+フリー -フリー
	+30mm -30mm



※両端部の見附部分に各1本の落下防止ワイヤーを取り付けます。  
 ※落下防止ワイヤーは、本体にネジピンとロックナットで取付し、もう一方の端を躯体にタッピンネジで固定接続します。

製図: 2023.02.02 改訂: 2023.01.18

改訂年月日	概要	特記事項	作成	設計	担当	検印	工事名	縮尺	通し番号
		当工事で使用する設計仕様、部材仕様は、設計仕様書に記載。						A1 1:2 A3 1:4	秋の内
			作成年月日	タイプ			図名	区分	図面番号
							EXP. J. C 屋根-屋根 SL-RW1250 (t25) 断面図		

井上商事株式会社

管理番号: 00000000, 000