

LOD250

<BIM 製品データ>

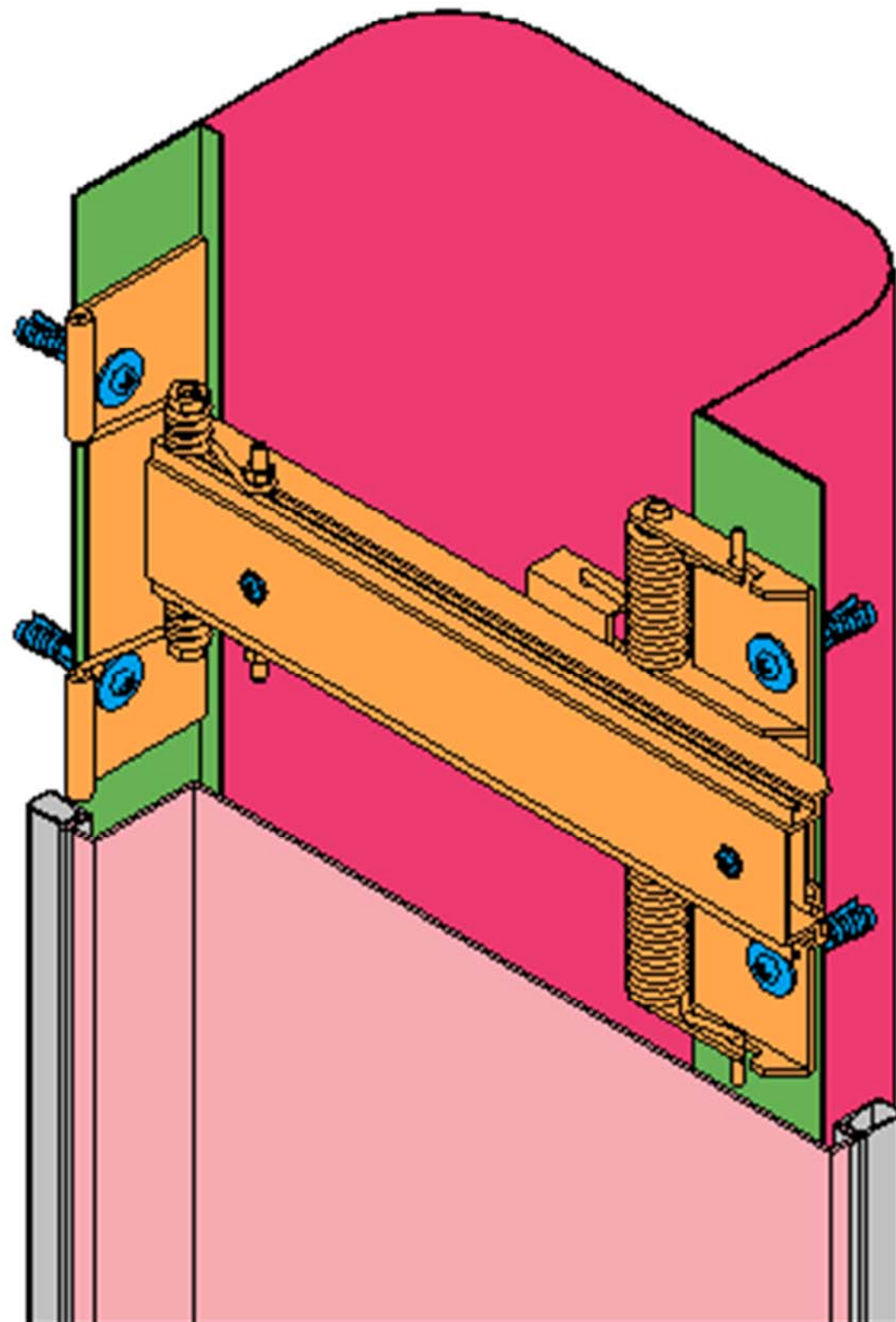
SL-250HGC

クリアランス : 250

可動量 X : +172mm -148mm

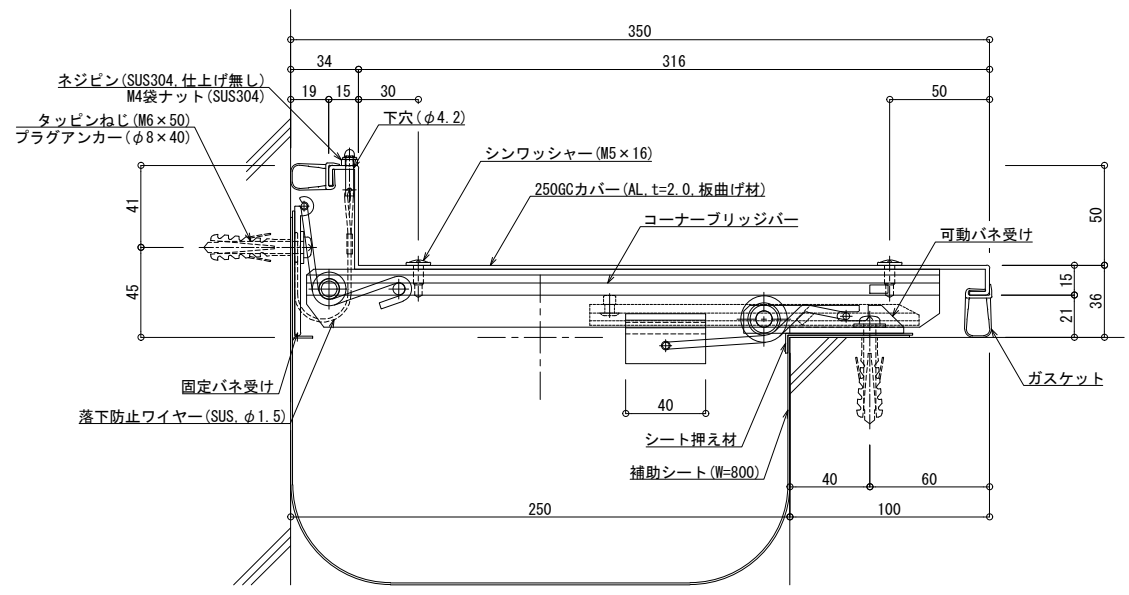
Y : +150mm -150mm

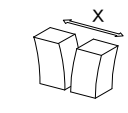
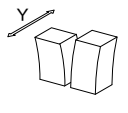
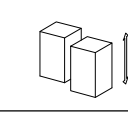
Z : +30mm -30mm



LOD400

■	外壁コーナー	SL-250HGC	種別：アルミ	定尺2m	定尺3m	S= 1:2
				固定ピッチ：@ ≤ 850 mm	固定ピッチ：@ ≤ 900 mm	



可動図	可動量
	+172mm -148mm
	+150mm -150mm
	+30mm -30mm

制定: 2017.9.20 改訂: 2023.03.31