

<BIM 製品データ>

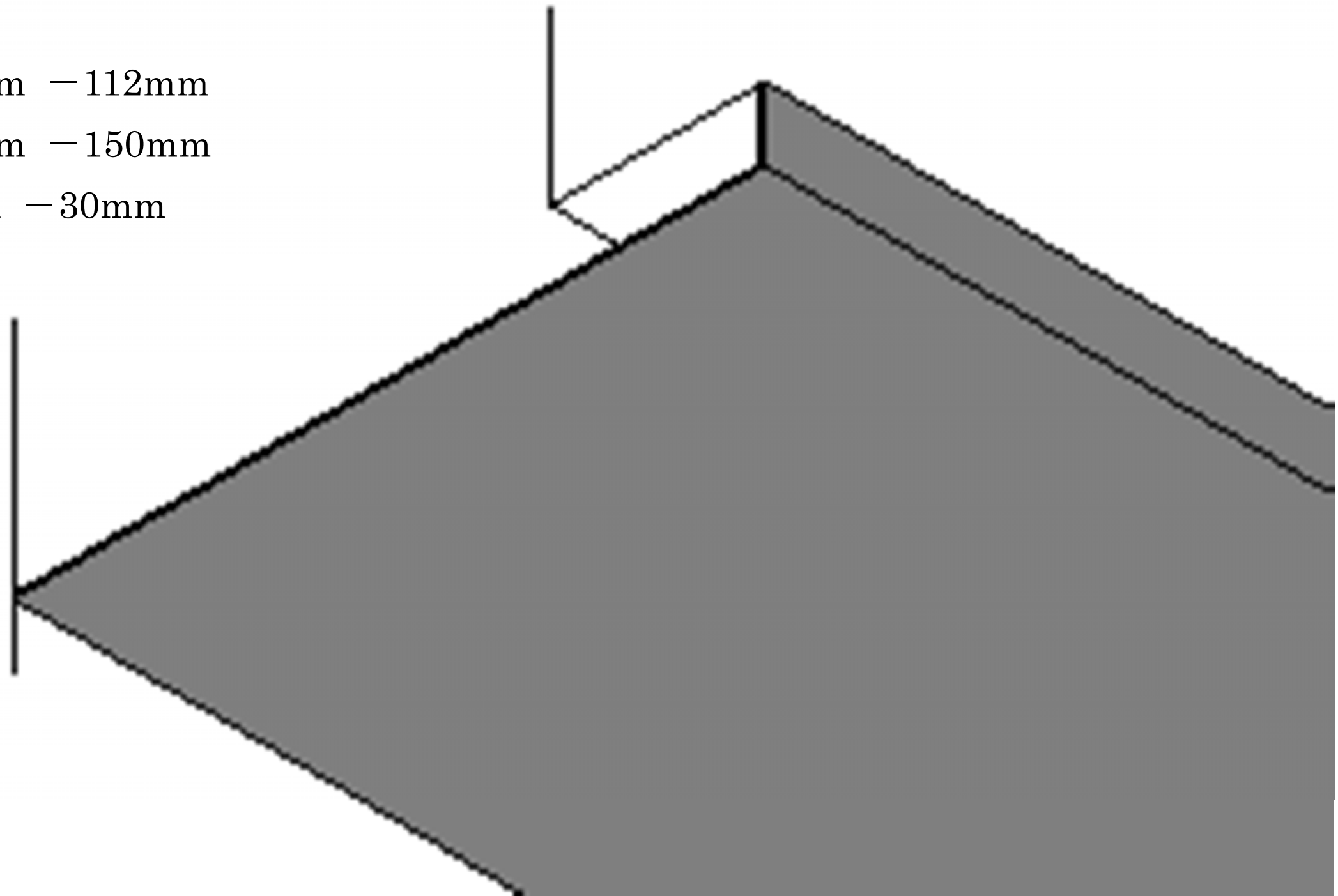
SL-250HTC

クリアランス : 250

可動量 X : +225mm -112mm

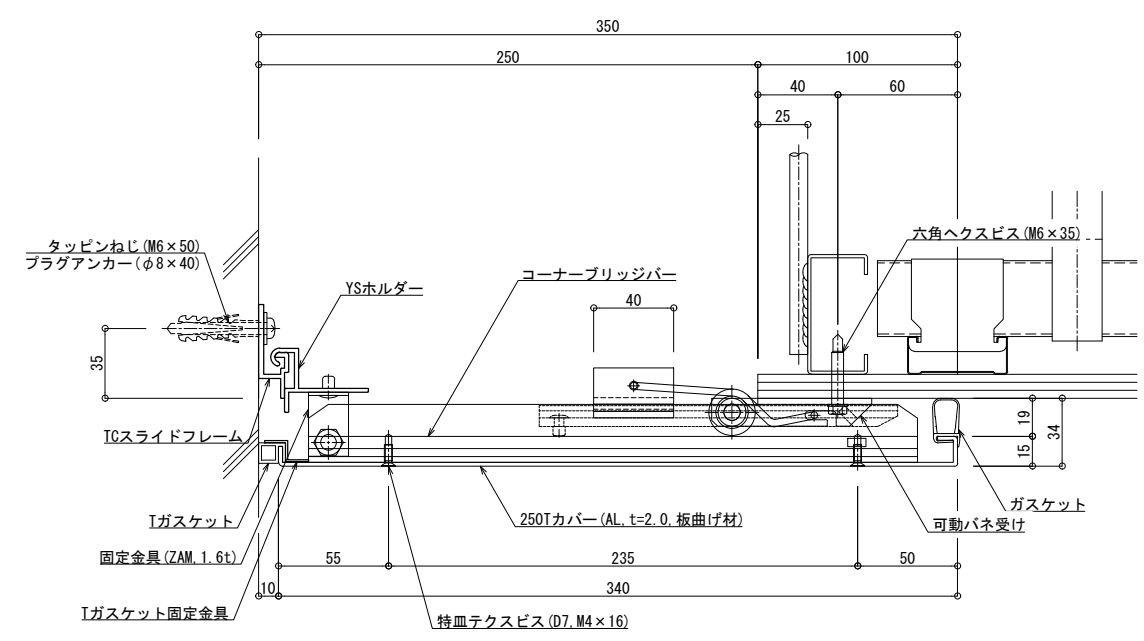
Y : +150mm -150mm

Z : +30mm -30mm

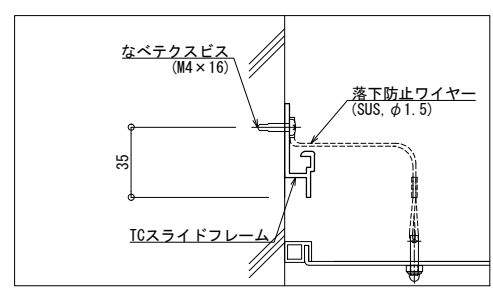


LOD250

■	天井コーナー	SL-250HTC	種別：アルミ	定尺2m 固定ピッチ：@≦ 850 mm	定尺3m 固定ピッチ：@≦ 900 mm	S= 1:2
---	--------	-----------	--------	-------------------------	-------------------------	--------



可動図	可動量
X	+225mm -112mm
Y	+150mm -150mm
Z	+30mm -30mm



制定: 2017.9.20
 改訂: 2023.03.31