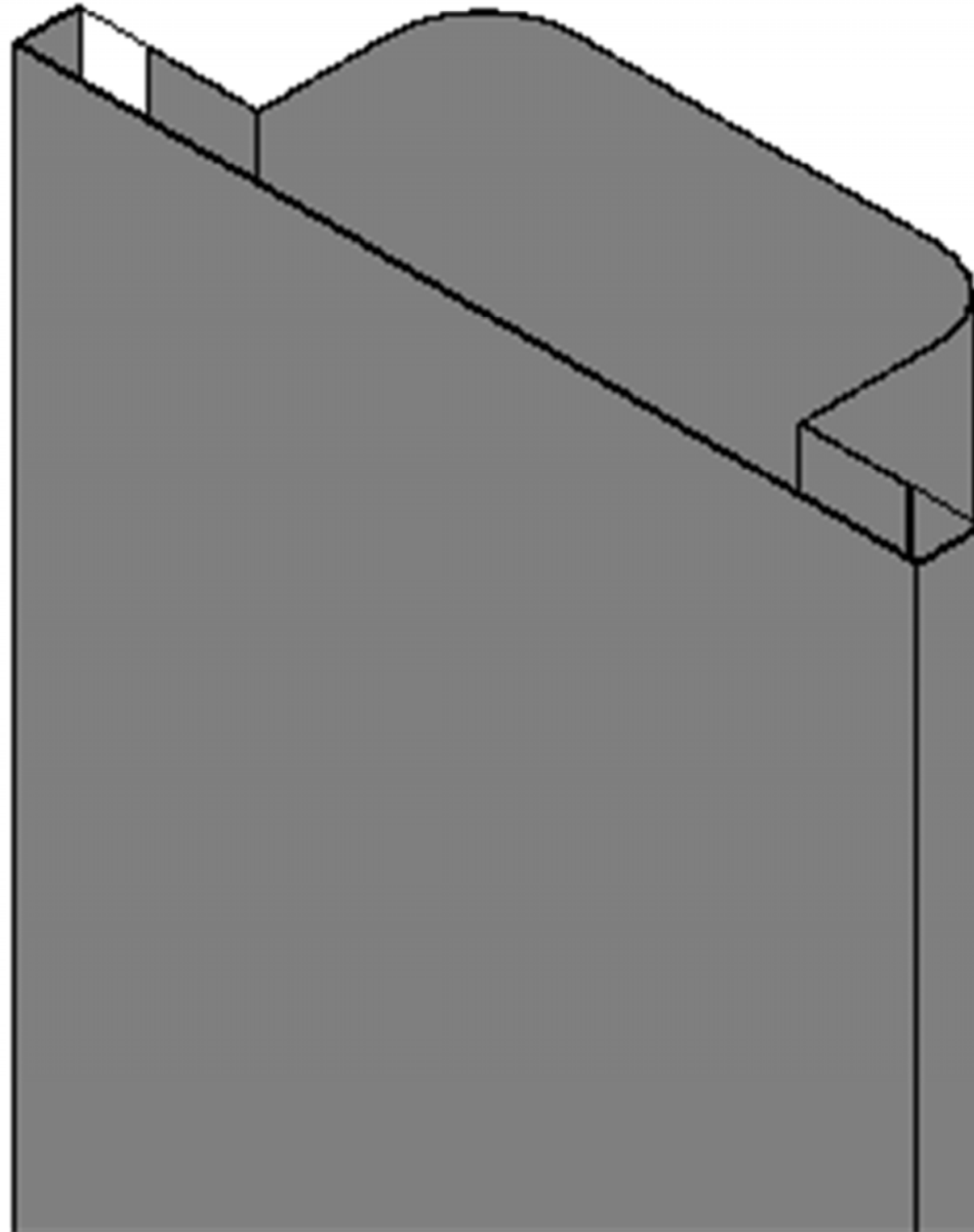


LOD250



<BIM 製品データ>

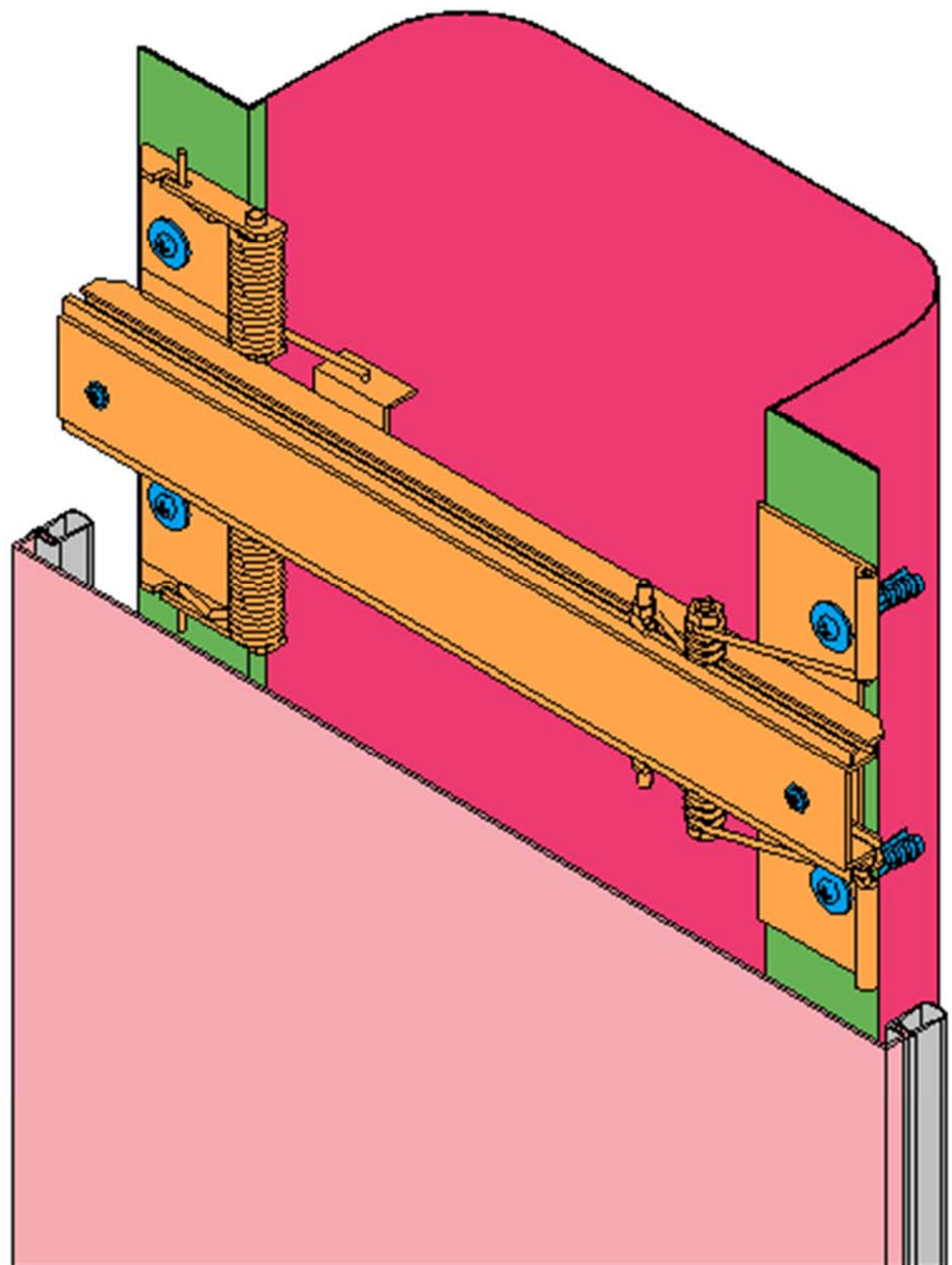
SL-300HG

クリアランス : 300

可動量 X : +192mm -212mm

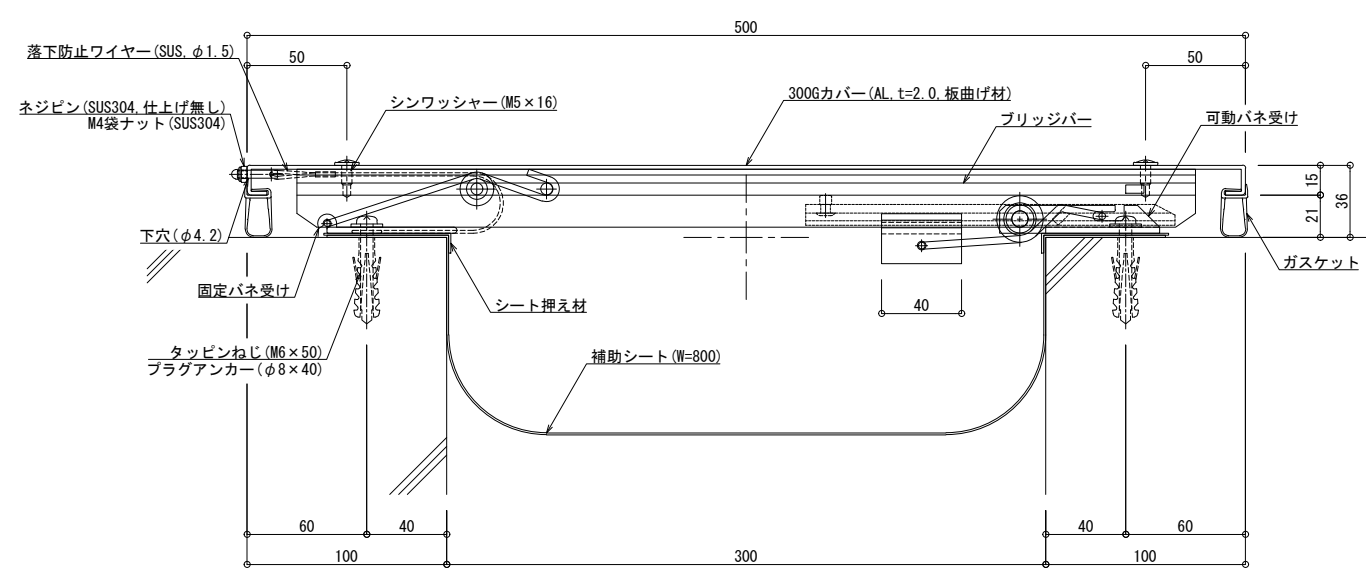
Y : +180mm -180mm

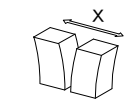
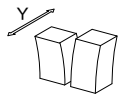
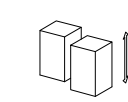
Z : +30mm -30mm



LOD400

■	外壁 - 外壁	SL-300HG	種別：アルミ	定尺2m	定尺3m	S= 1:2
				固定ピッチ：@ ≤ 850 mm	固定ピッチ：@ ≤ 900 mm	



可動図	可動量
	+192mm -212mm
	+180mm -180mm
	+30mm -30mm

制定: 2017.9.20
 改訂: 2023.03.31