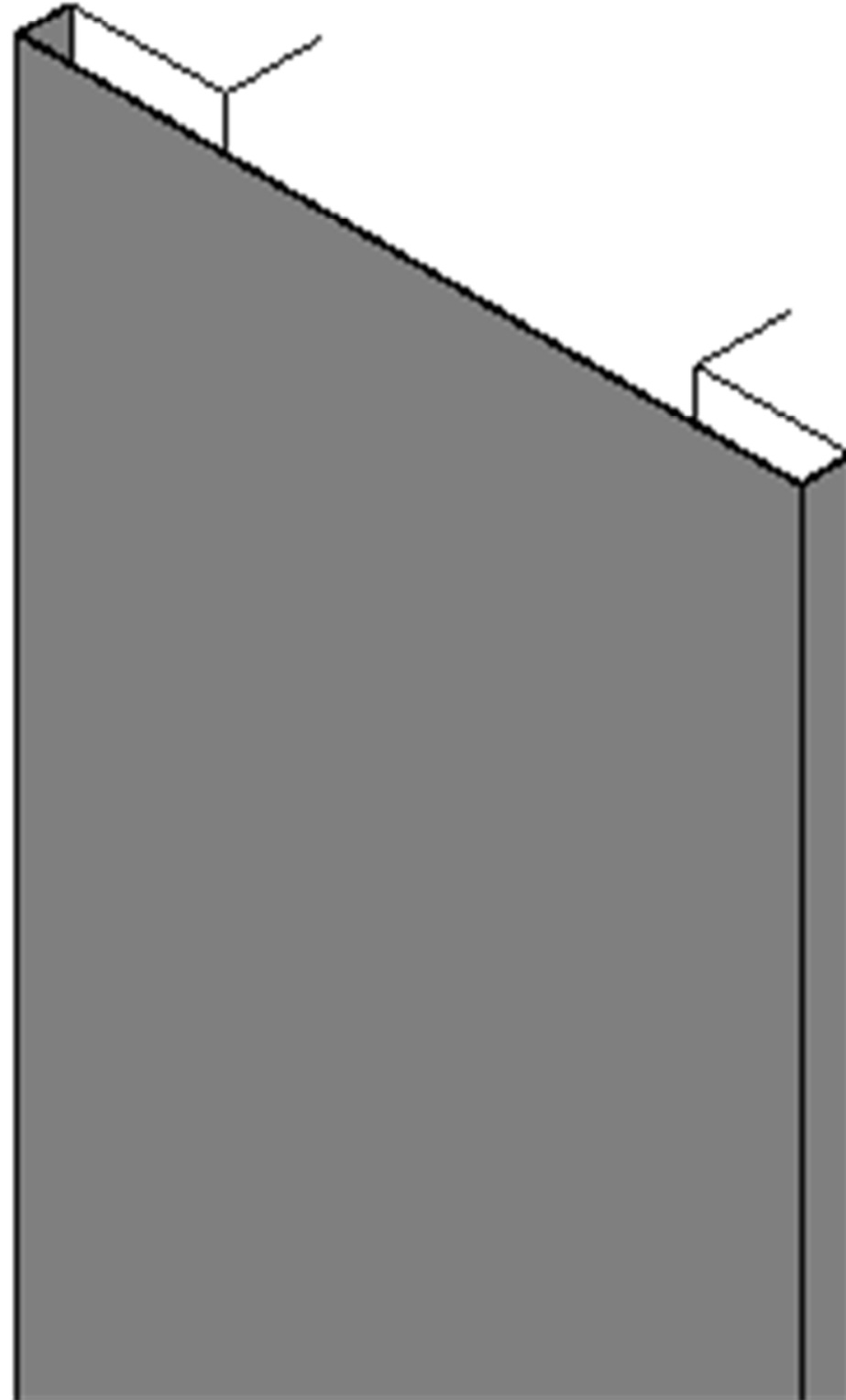


LOD250



<BIM 製品データ>

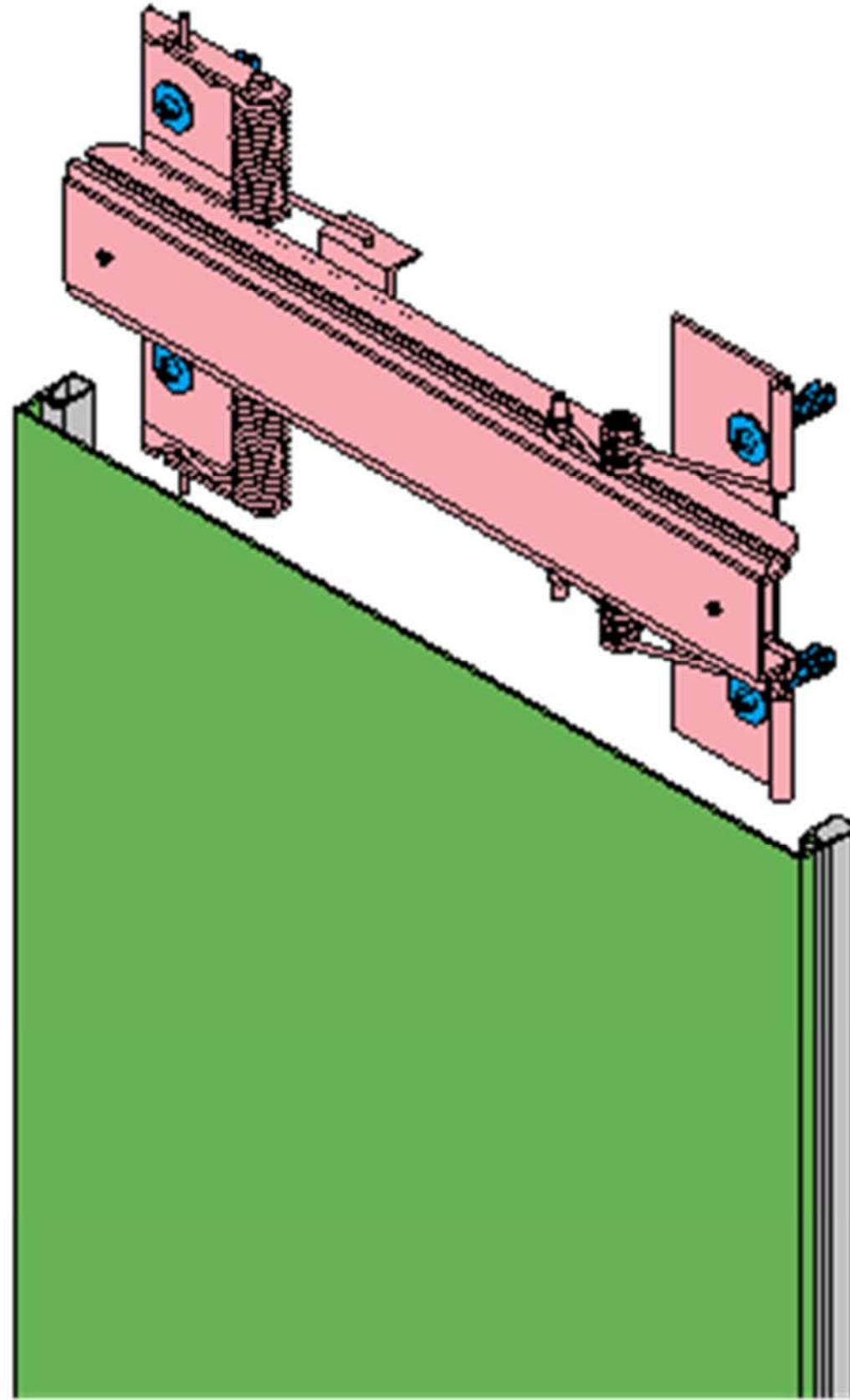
SL-300HN

クリアランス : 300

可動量 X : +192mm -212mm

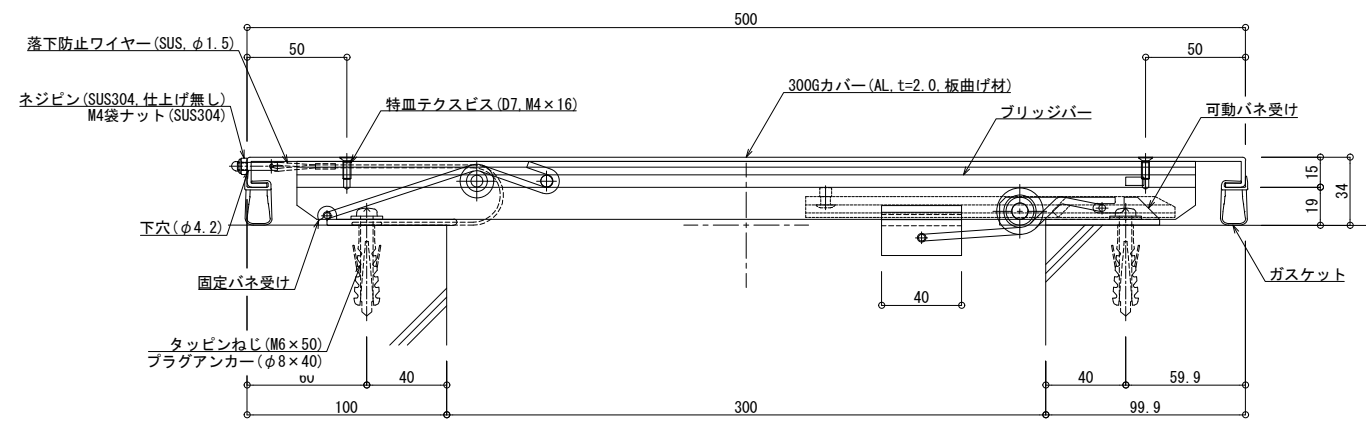
Y : +180mm -180mm

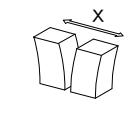
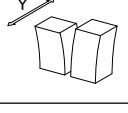
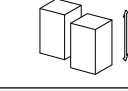
Z : +30mm -30mm



LOD400

■	内壁 - 内壁	SL-300HN	種別：アルミ	固定ピッチ： @ ≤ 900 mm	S= 1:2
---	---------	----------	--------	----------------------	--------



可動図	可動量
	+192mm -212mm
	+180mm -180mm
	+30mm -30mm

制定: 2017.9.20 改訂: 2023.01.13