

LOD250

<BIM 製品データ>

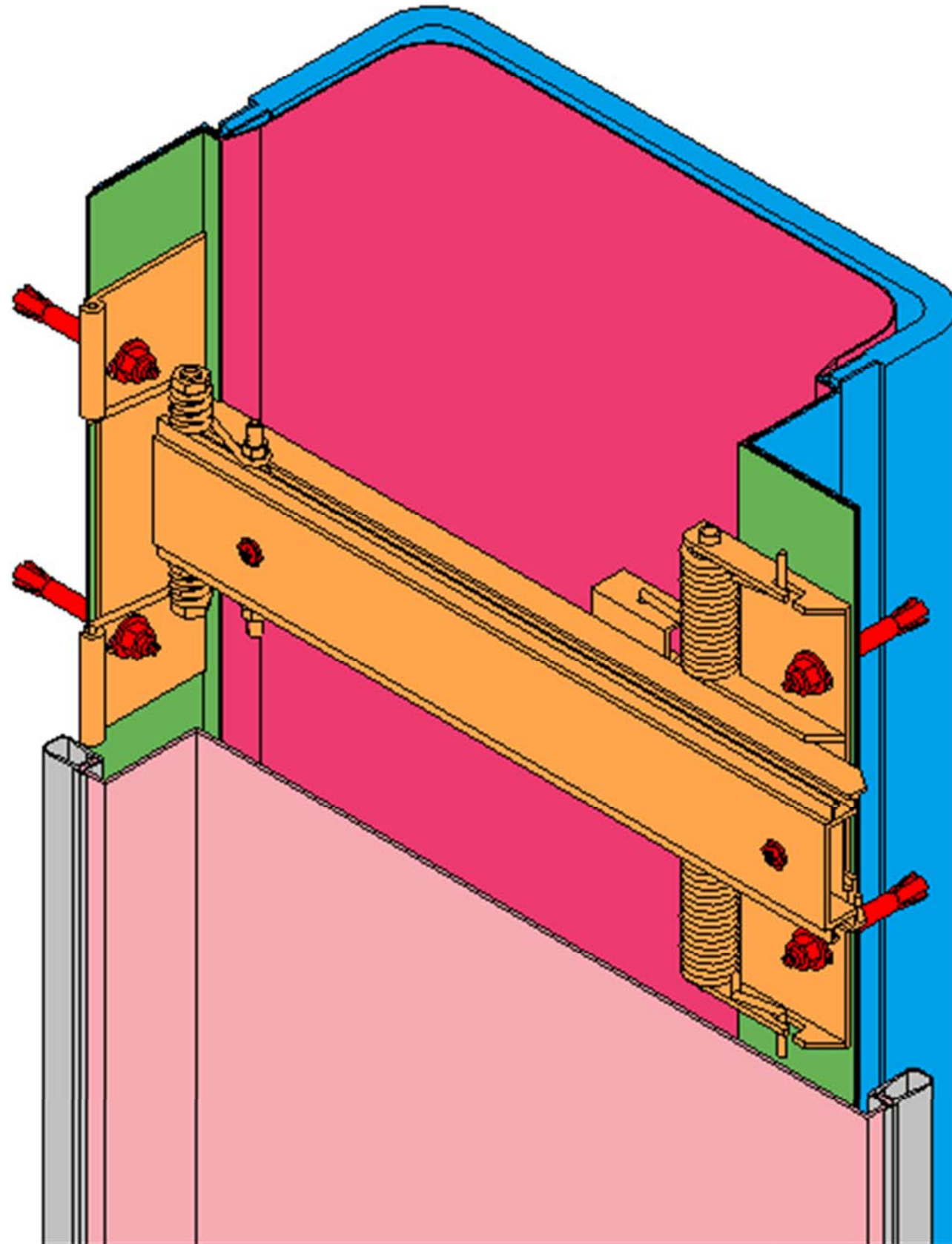
SL-300HGC 耐火仕様

クリアランス : 300

可動量 X : +192mm -198mm

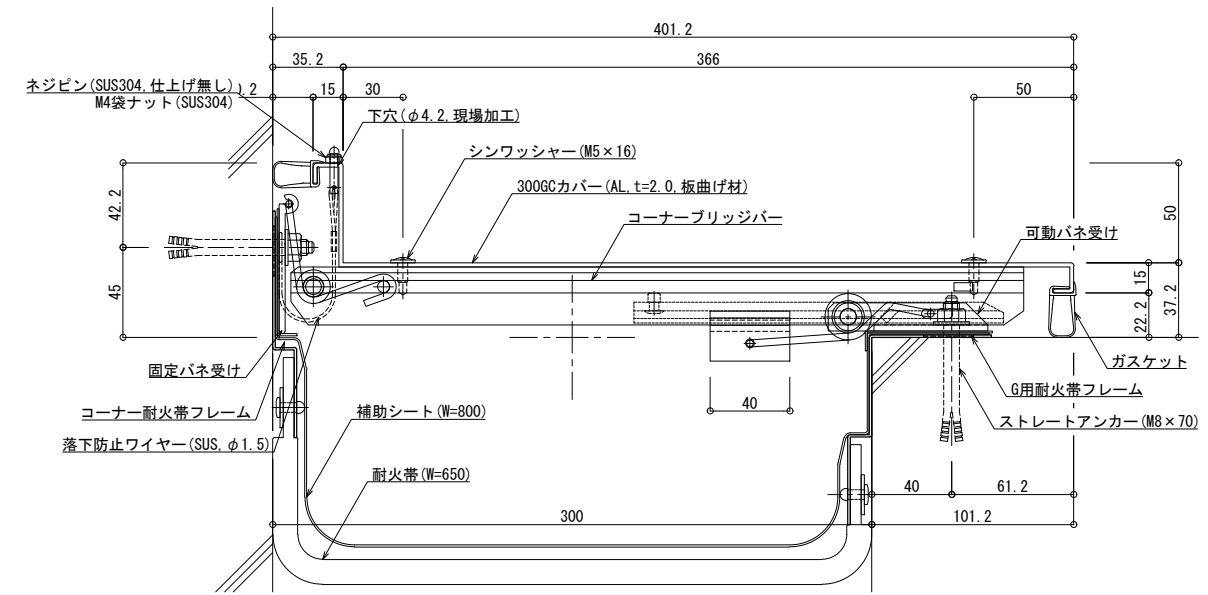
Y : +180mm -180mm

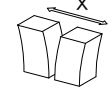
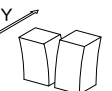
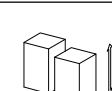
Z : +30mm -30mm



LOD400

■	外壁コーナー	SL-300HGC(耐火仕様) 12.5mm	種別：アルミ	定尺2m 固定ピッチ：@≦ 850 mm	定尺3m 固定ピッチ：@≦ 900 mm	S= 1:2
---	--------	------------------------	--------	-------------------------	-------------------------	--------



可動面	可動量
	+192mm -198mm
	+180mm -180mm
	+30mm -30mm

制定: 2017.9.20 改訂: 2023.03.31