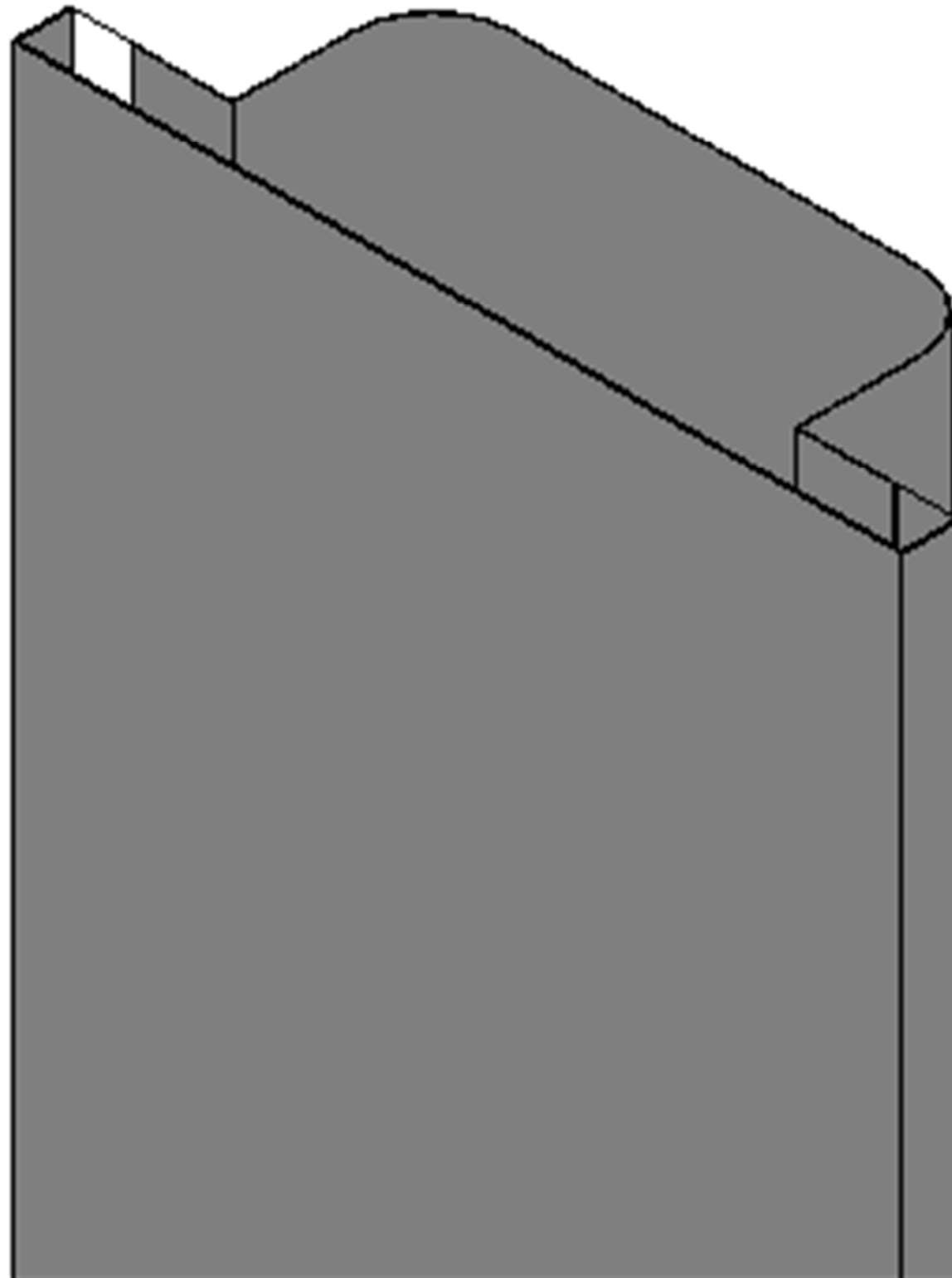


LOD250



<BIM 製品データ>

SL-350HG

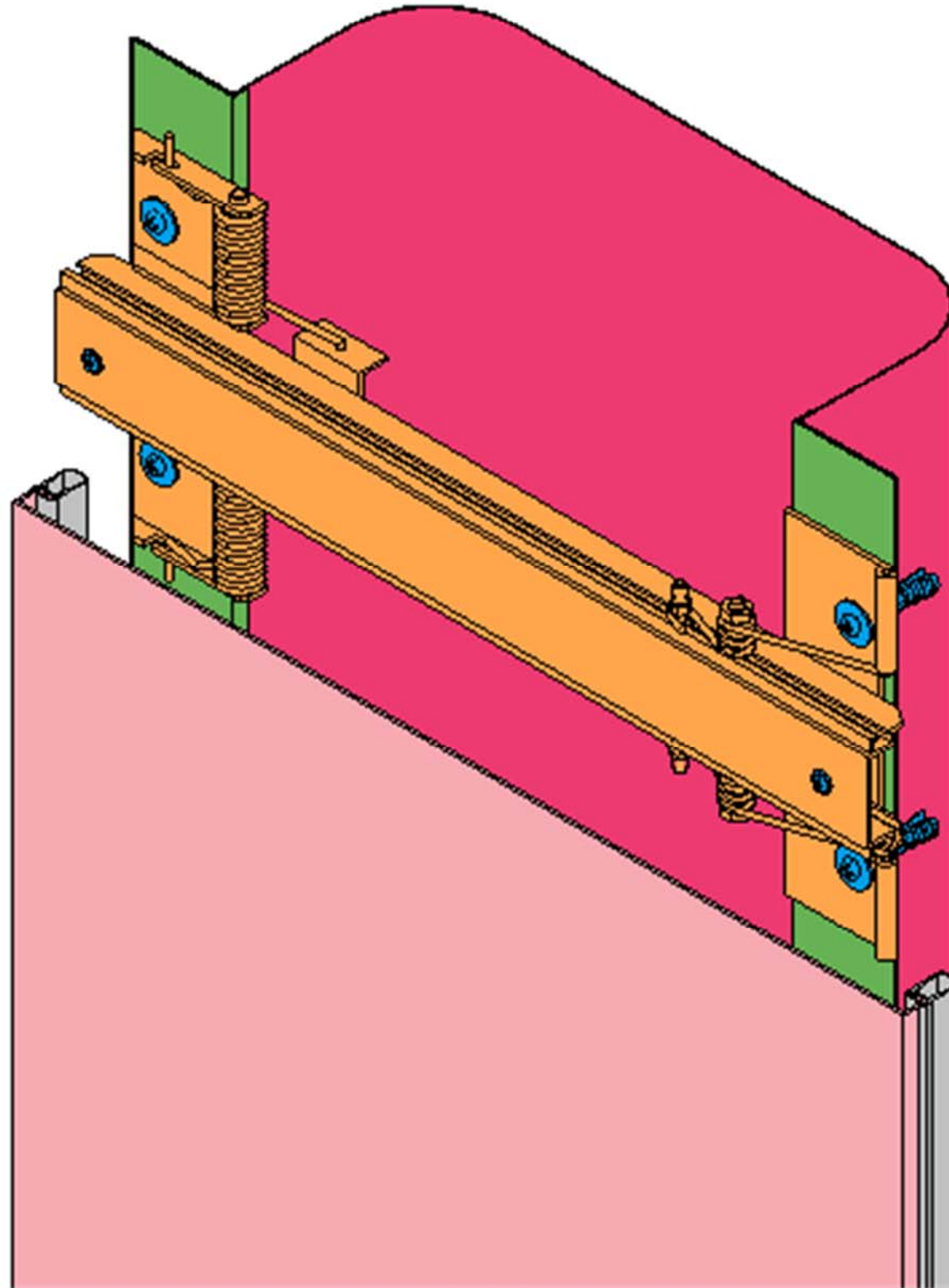
クリアランス : 350

可動量 X : +212mm -262mm

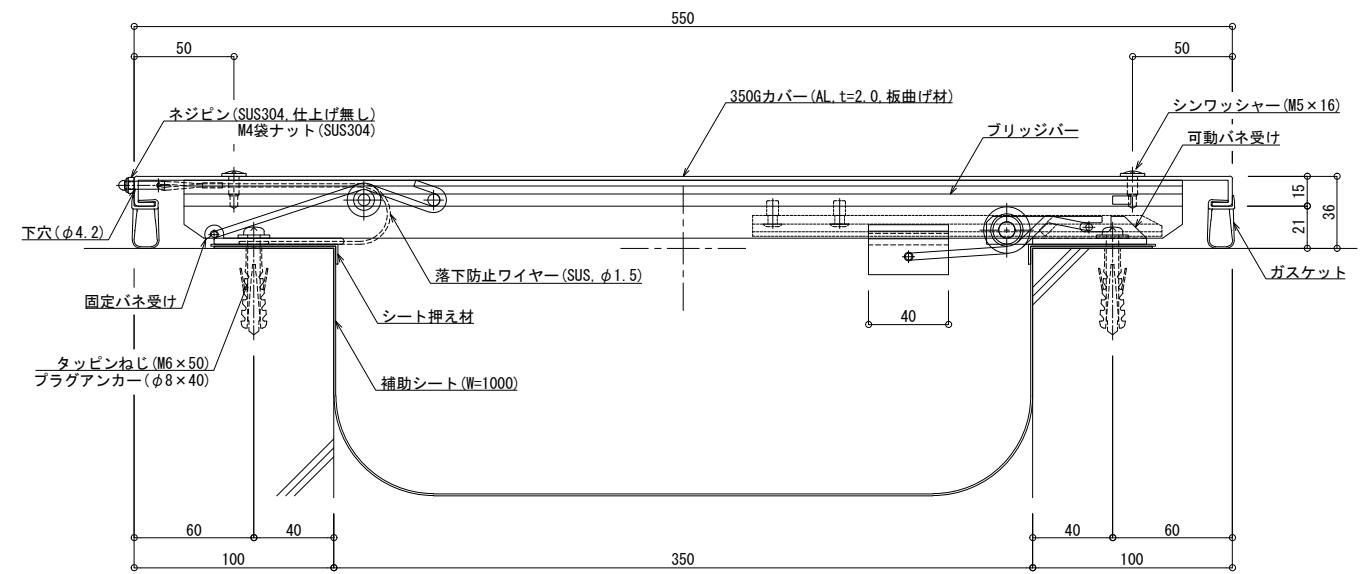
Y : +210mm -210mm

Z : +30mm -30mm

LOD400



|   |         |          |        |                          |                          |        |
|---|---------|----------|--------|--------------------------|--------------------------|--------|
| ■ | 外壁 - 外壁 | SL-350HG | 種別：アルミ | 定尺2m<br>固定ピッチ：@ ≤ 850 mm | 定尺3m<br>固定ピッチ：@ ≤ 900 mm | S= 1:2 |
|---|---------|----------|--------|--------------------------|--------------------------|--------|



| 可動図 | 可動量              |
|-----|------------------|
|     | +212mm<br>-262mm |
|     | +210mm<br>-210mm |
|     | +30mm<br>-30mm   |

制定: 2017.9.20  
 改訂: 2023.03.31