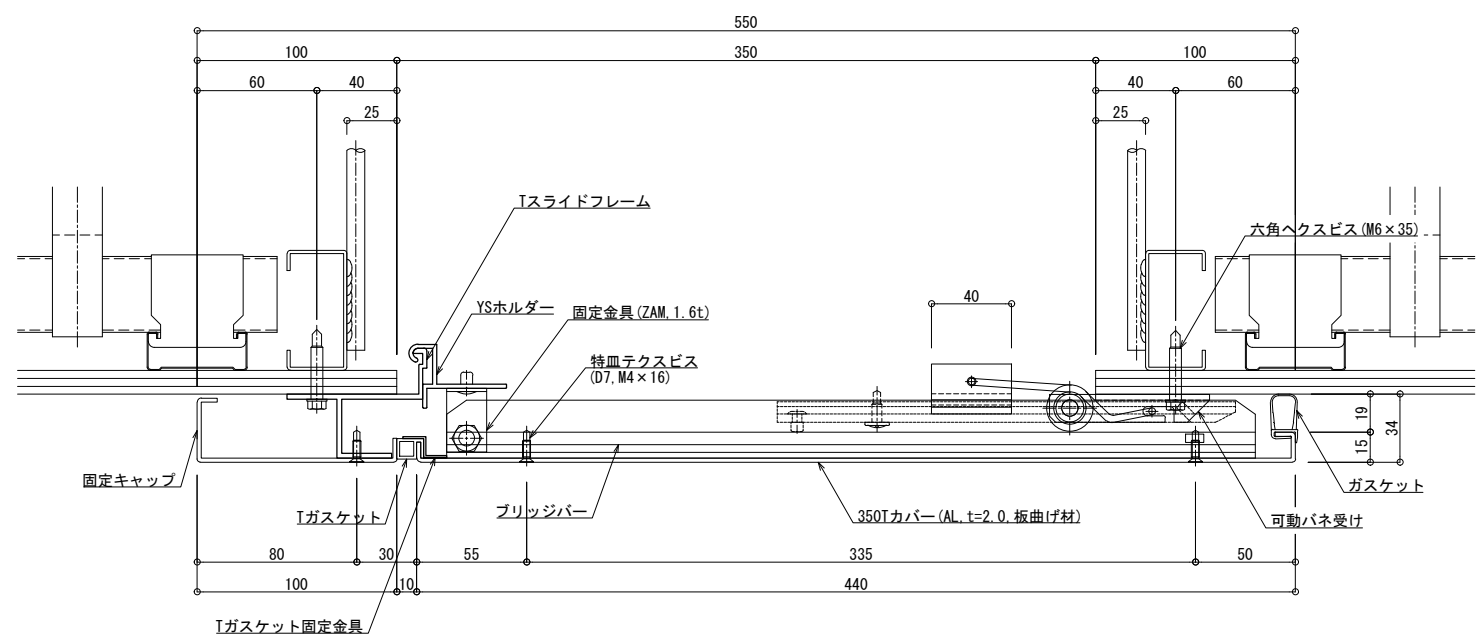
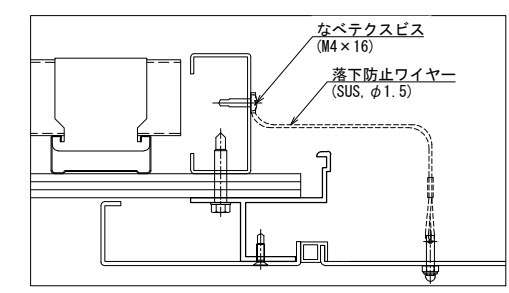


| | | | | | | |
|---|---------|----------|--------|-----------------|-----------------|--------|
| ■ | 天井 - 天井 | SL-350HT | 種別：アルミ | 定尺2m | 定尺3m | S= 1:2 |
| | | | | 固定ピッチ：@≦ 850 mm | 固定ピッチ：@≦ 900 mm | |



| 可動図 | 可動量 |
|-----|------------------|
| X | +275mm -175mm |
| Y | +210mm -210mm |
| Z | +30mm -30mm |



制定: 2017.9.20
 改訂: 2023.03.31

<BIM 製品データ>

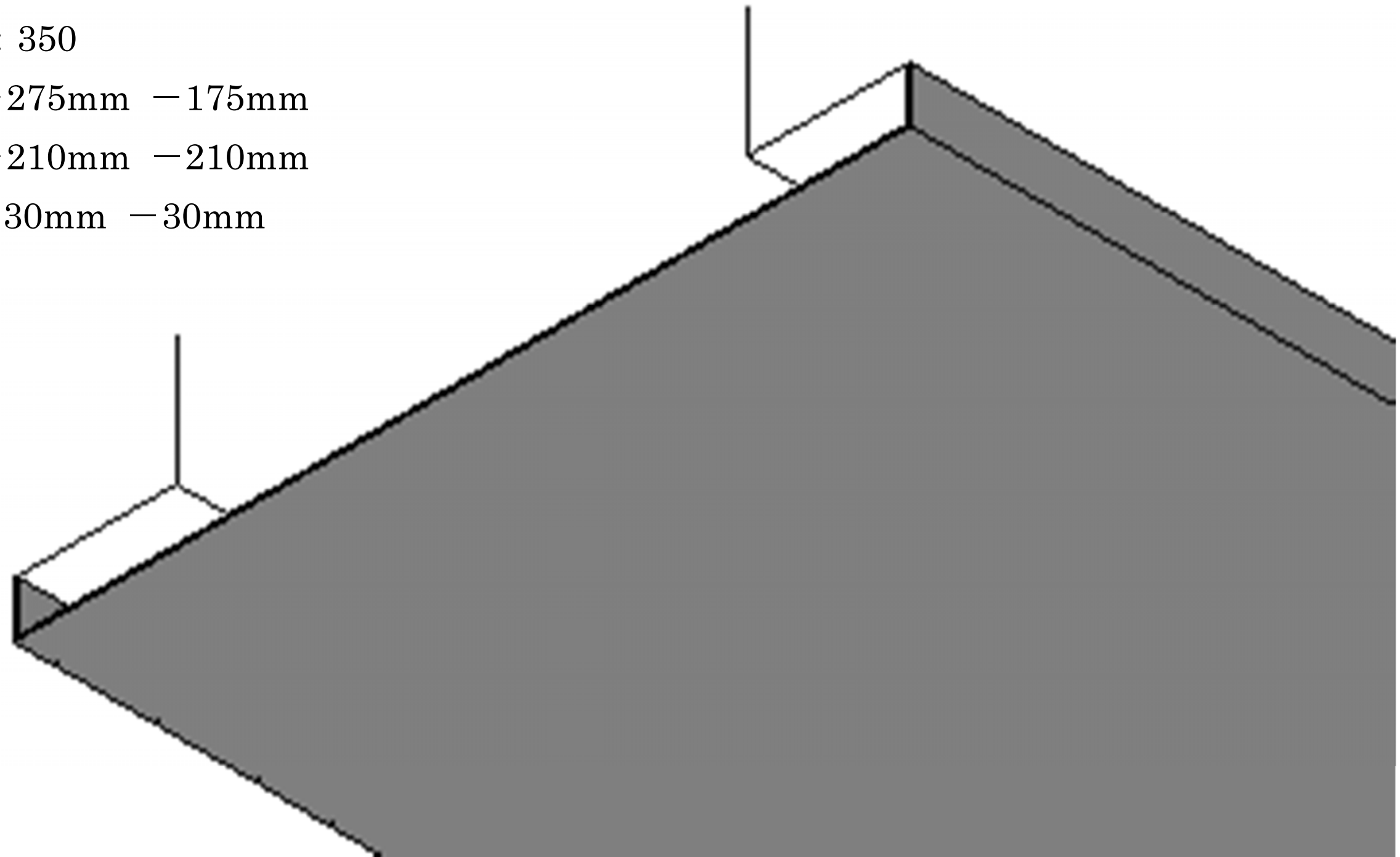
SL-350HT

クリアランス : 350

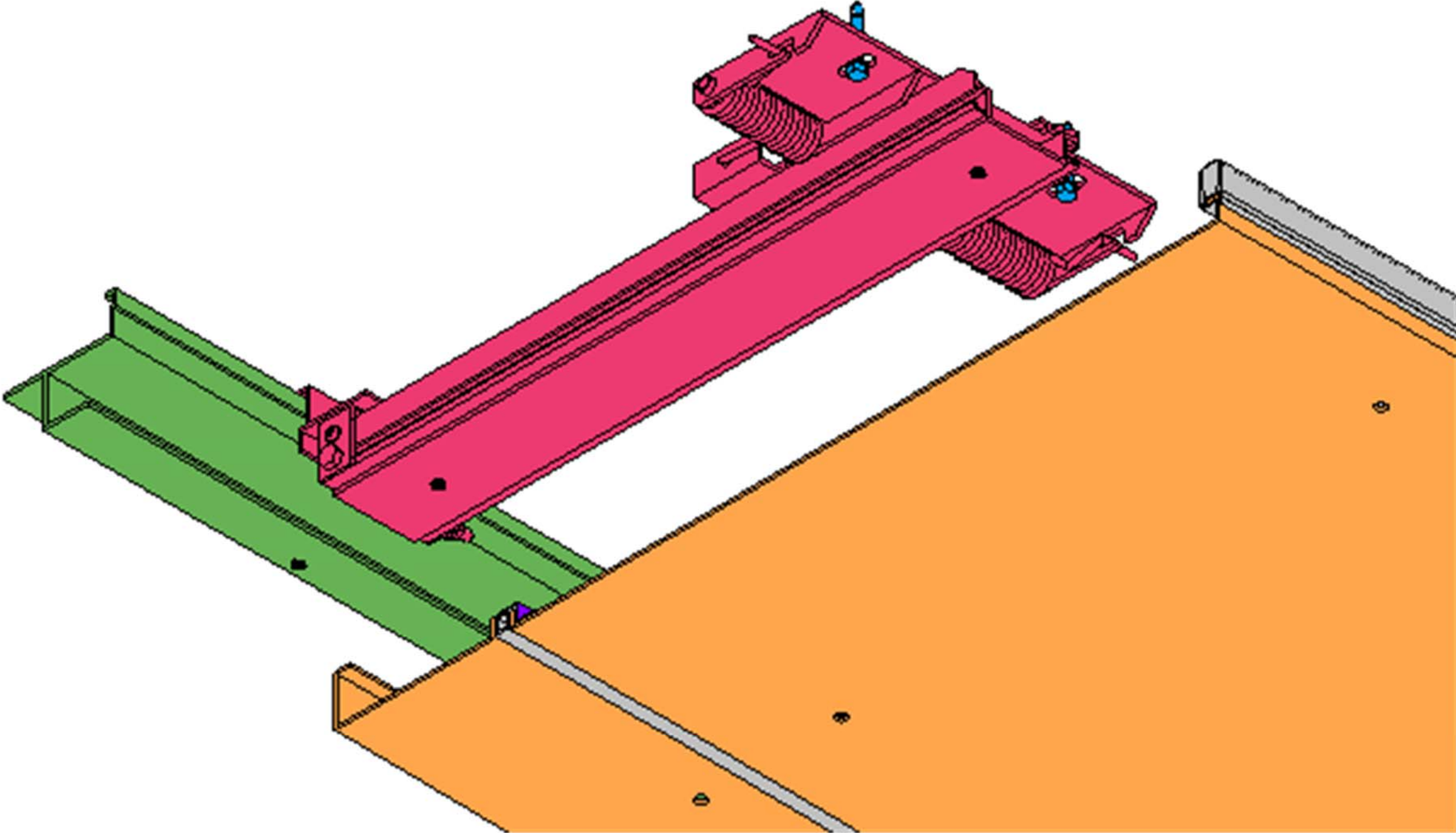
可動量 X : +275mm -175mm

Y : +210mm -210mm

Z : +30mm -30mm



LOD250



LOD400