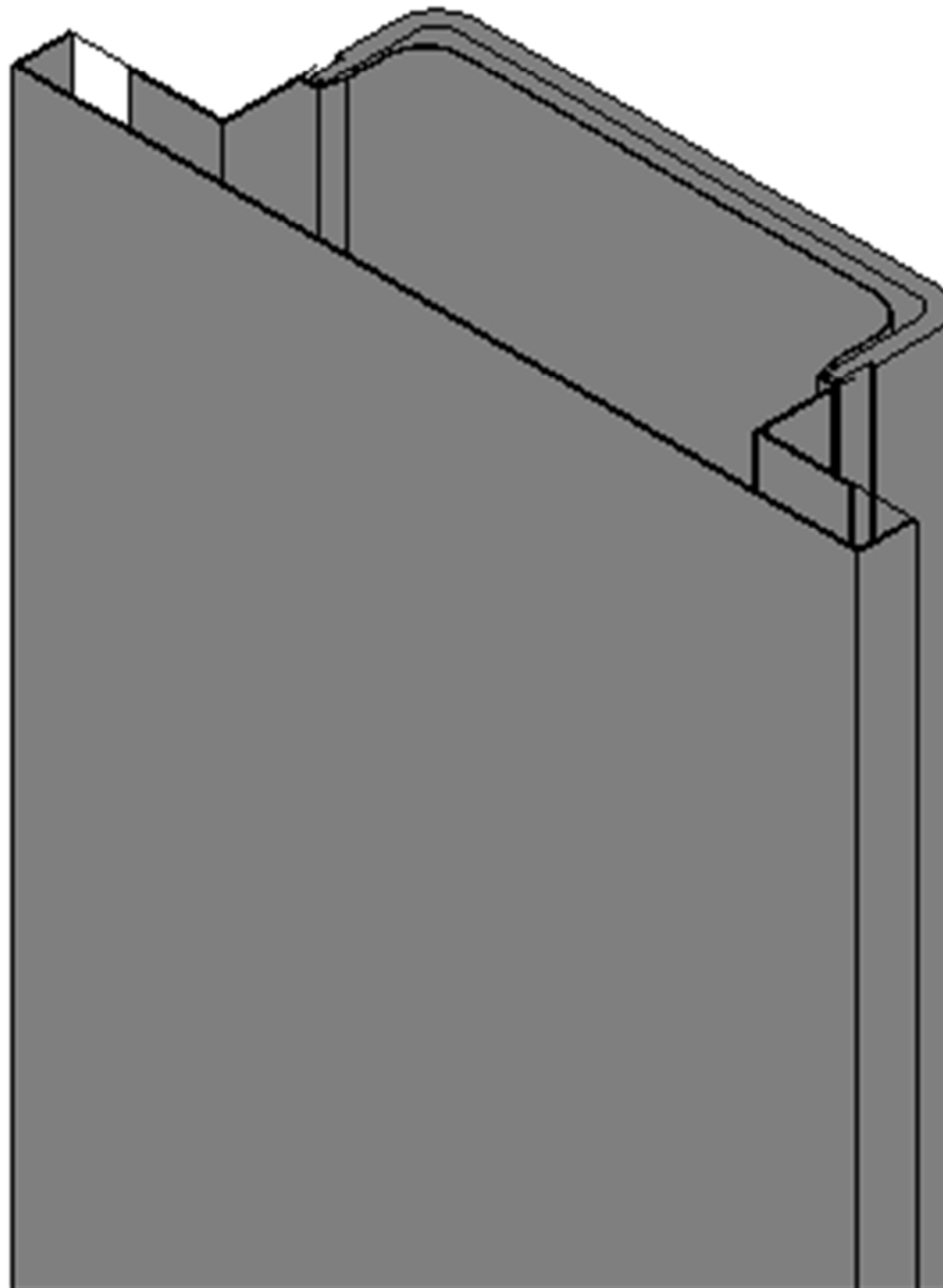


LOD250



<BIM 製品データ>

SL-350HG 耐火仕様

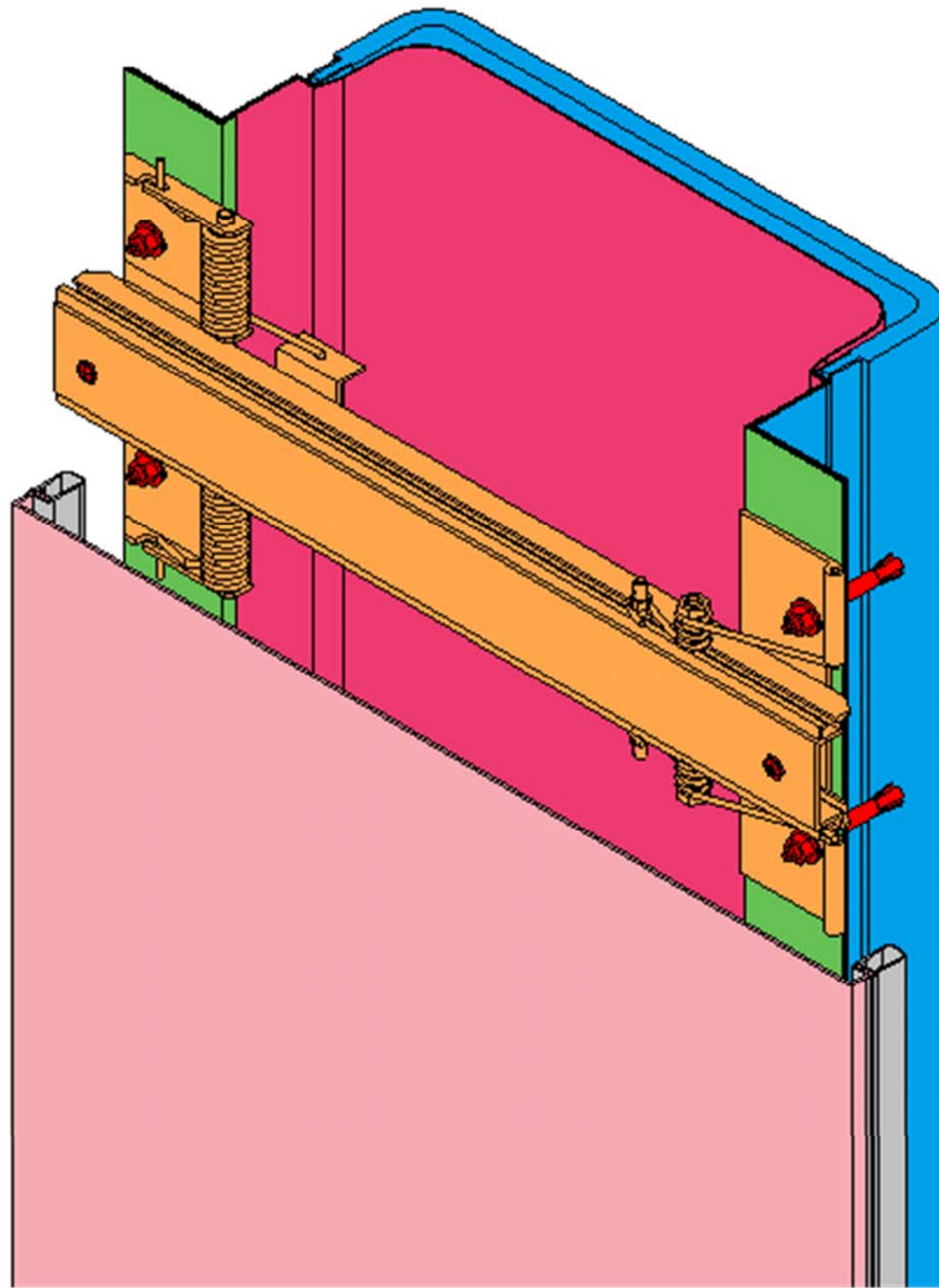
クリアランス : 350

可動量 X : +212mm -262mm

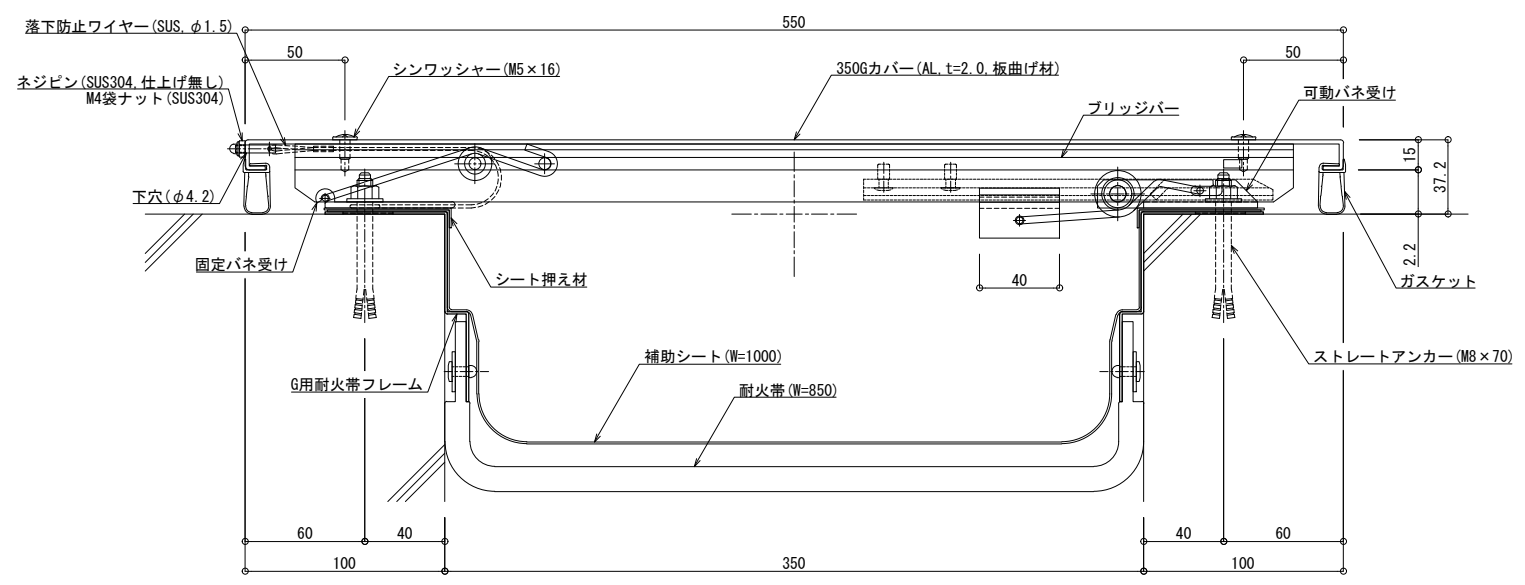
Y : +210mm -210mm

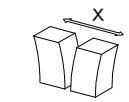
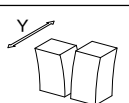
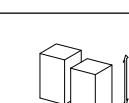
Z : +30mm -30mm

LOD400



■	外壁 - 外壁	SL-350HG (耐火仕様) 12.5mm	種別 : アルミ	定尺2m	定尺3m	S= 1:2
				固定ピッチ : @ ≤ 850 mm	固定ピッチ : @ ≤ 900 mm	



可動図	可動量
	+212mm -262mm
	+210mm -210mm
	+30mm -30mm

製定: 2017.9.20
 改定: 2023.03.31