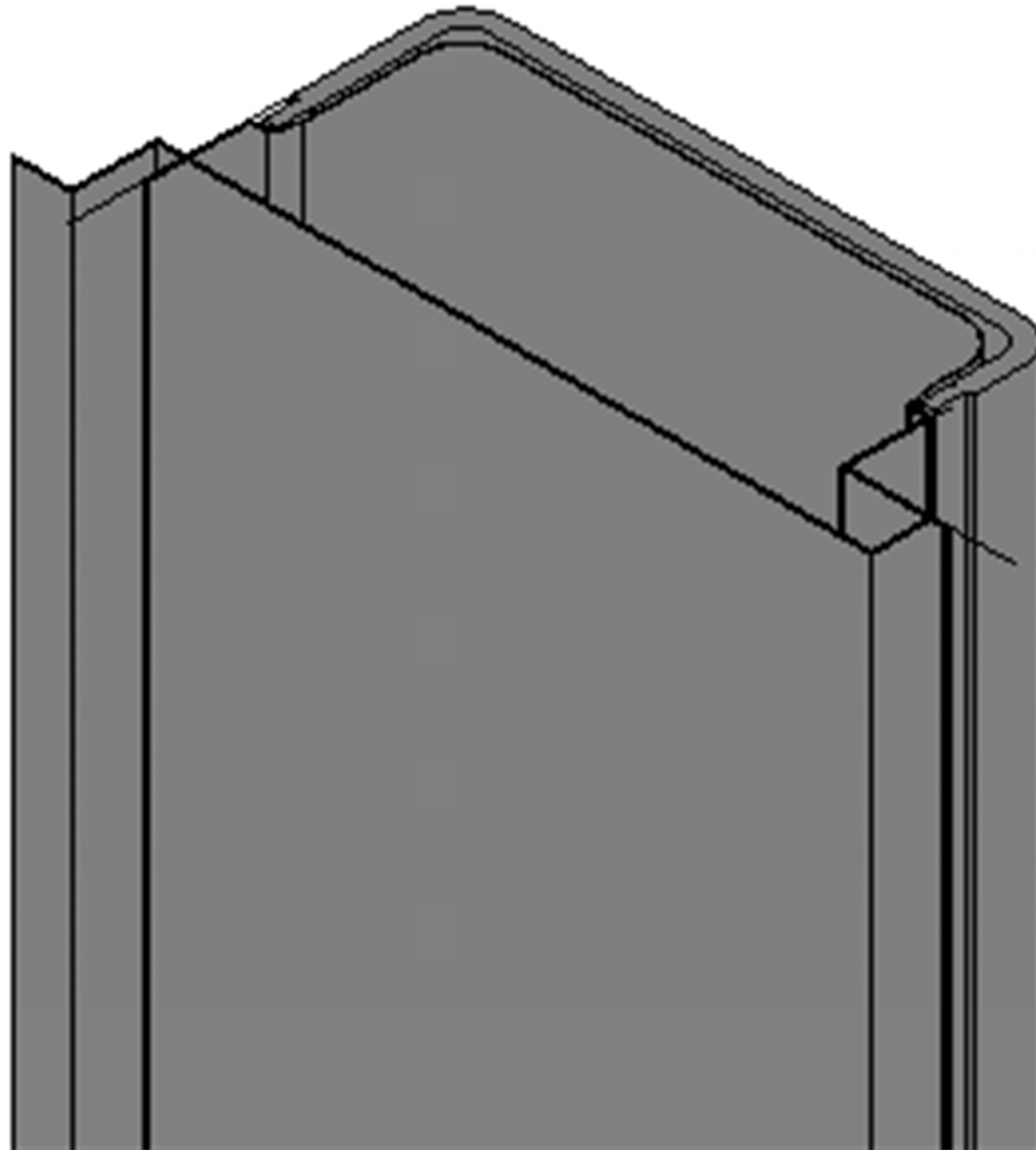


LOD250



<BIM 製品データ>

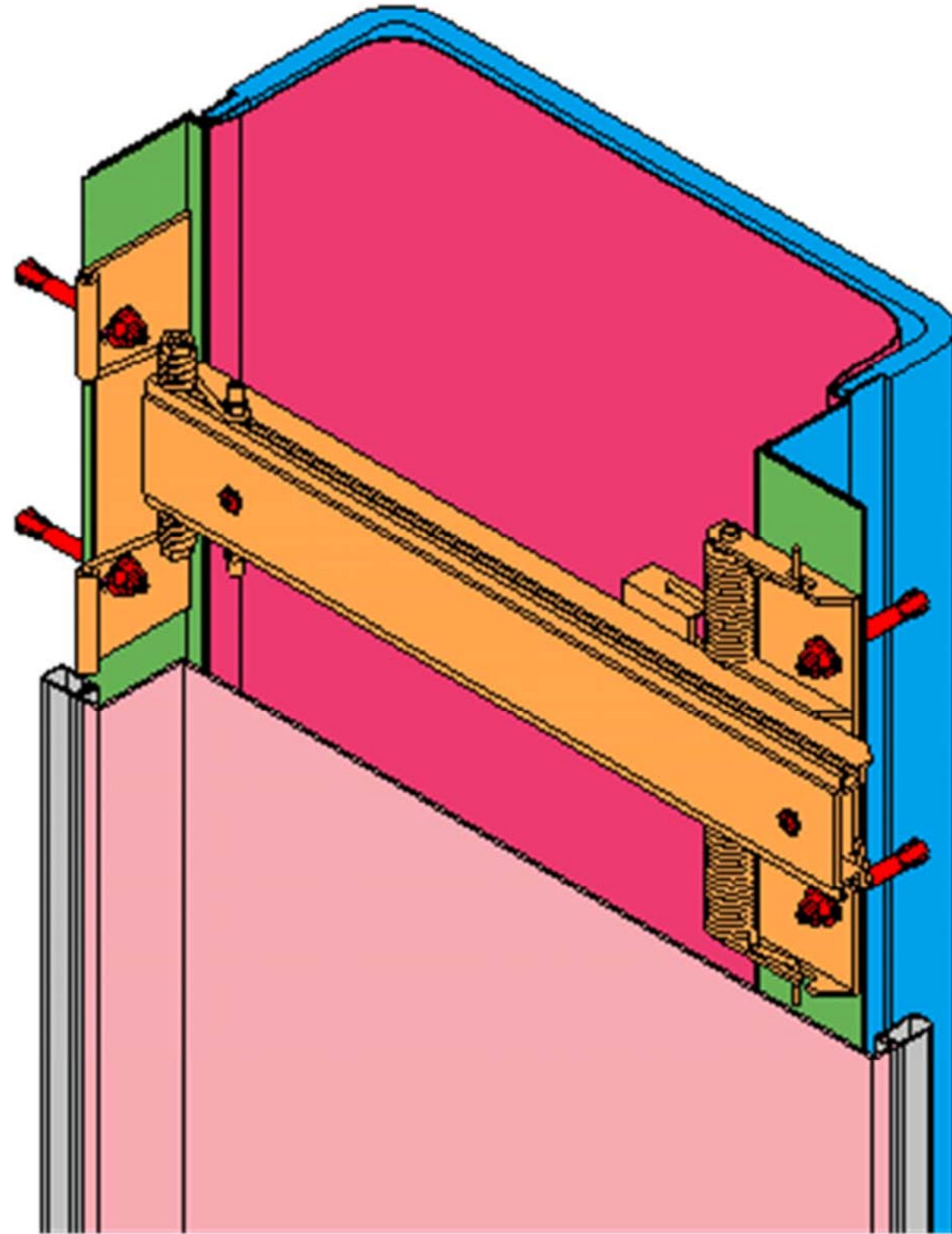
SL-350HGC 耐火仕様

クリアランス : 350

可動量 X : +212mm -214mm

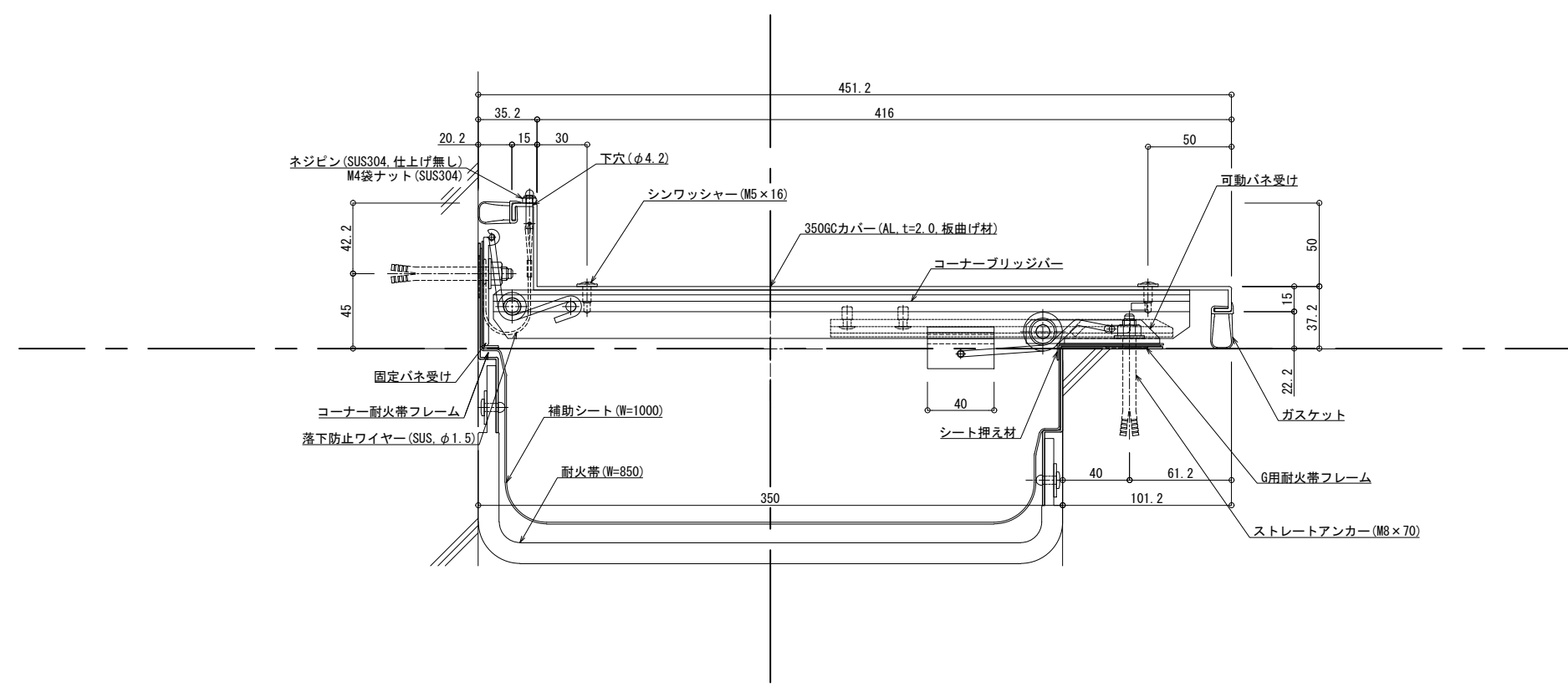
Y : +210mm -210mm

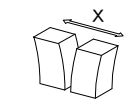
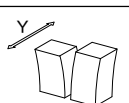
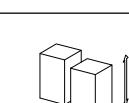
Z : +30mm -30mm



LOD400

■	外壁コーナー	SL-350HGC (耐火仕様) 12.5mm	種別: アルミ	定尺2m	定尺3m	S= 1:2
				固定ピッチ: @ ≤ 850 mm	固定ピッチ: @ ≤ 900 mm	



可動図	可動量
	+212mm -214mm
	+210mm -210mm
	+30mm -30mm

制定: 2017.9.20
 改訂: 2023.03.31