

LOD250

<BIM 製品データ>

SL-400HGC

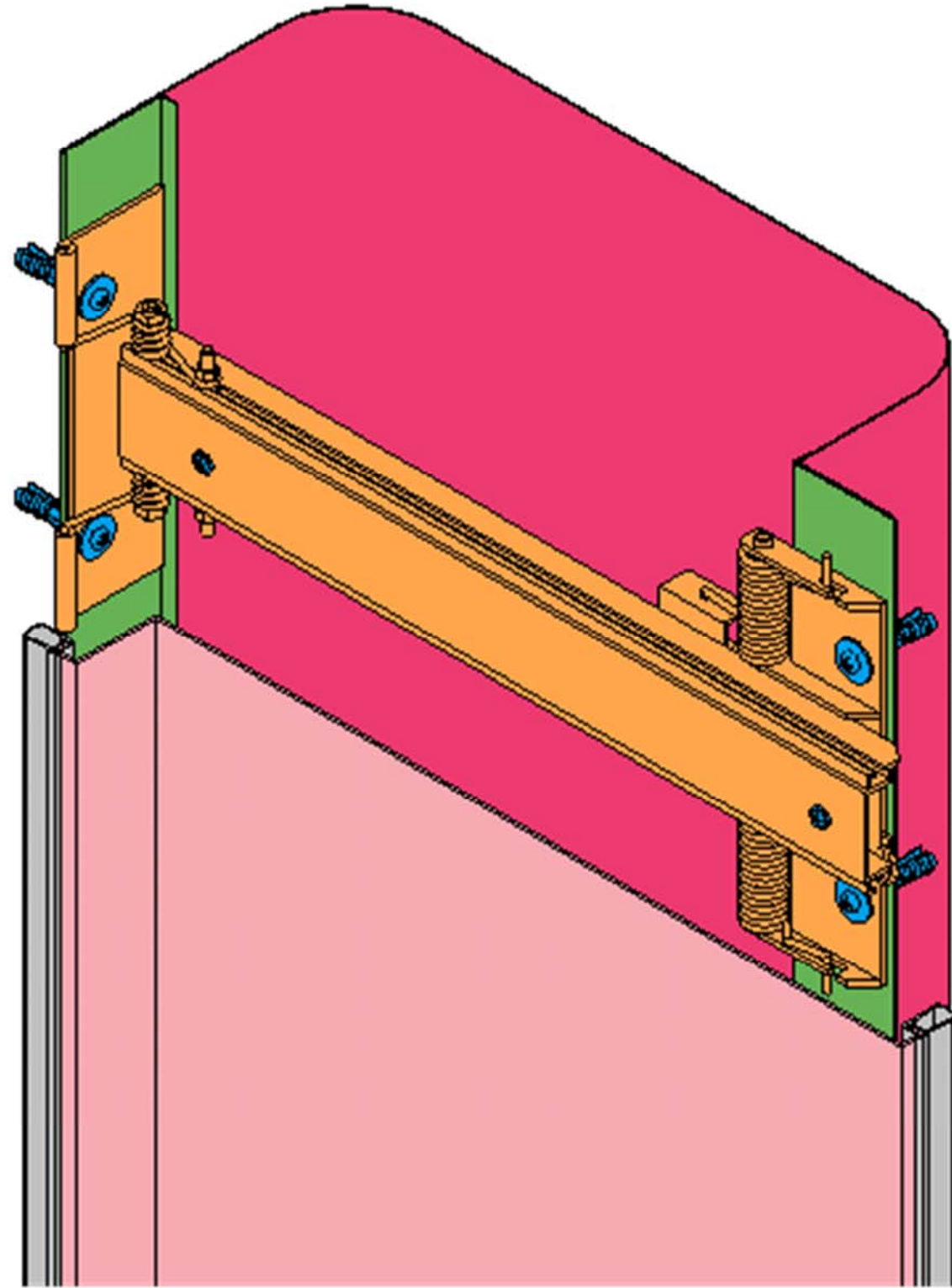
クリアランス : 400

可動量 X : +237mm -239mm

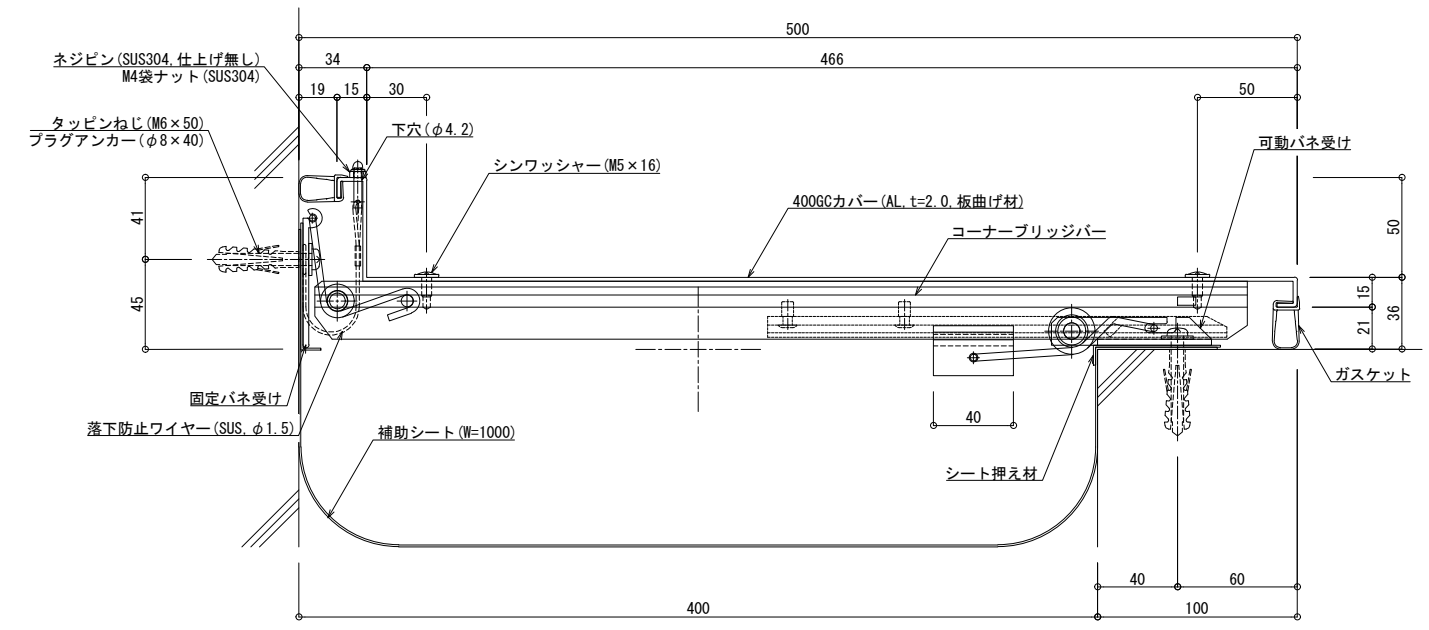
Y : +240mm -240mm

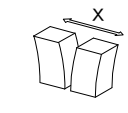
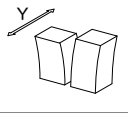
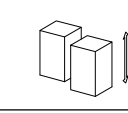
Z : +30mm -30mm

LOD400



■	外壁コーナー	SL-400HGC	種別：アルミ	定尺2m 固定ピッチ：@ ≤ 850 mm	定尺3m 固定ピッチ：@ ≤ 900 mm	S= 1:2
---	--------	-----------	--------	--------------------------	--------------------------	--------



可動面	可動量
	+237mm -239mm
	+240mm -240mm
	+30mm -30mm

制定: 2017.9.20  
 改訂: 2023.03.31