

LOD250

<BIM 製品データ>

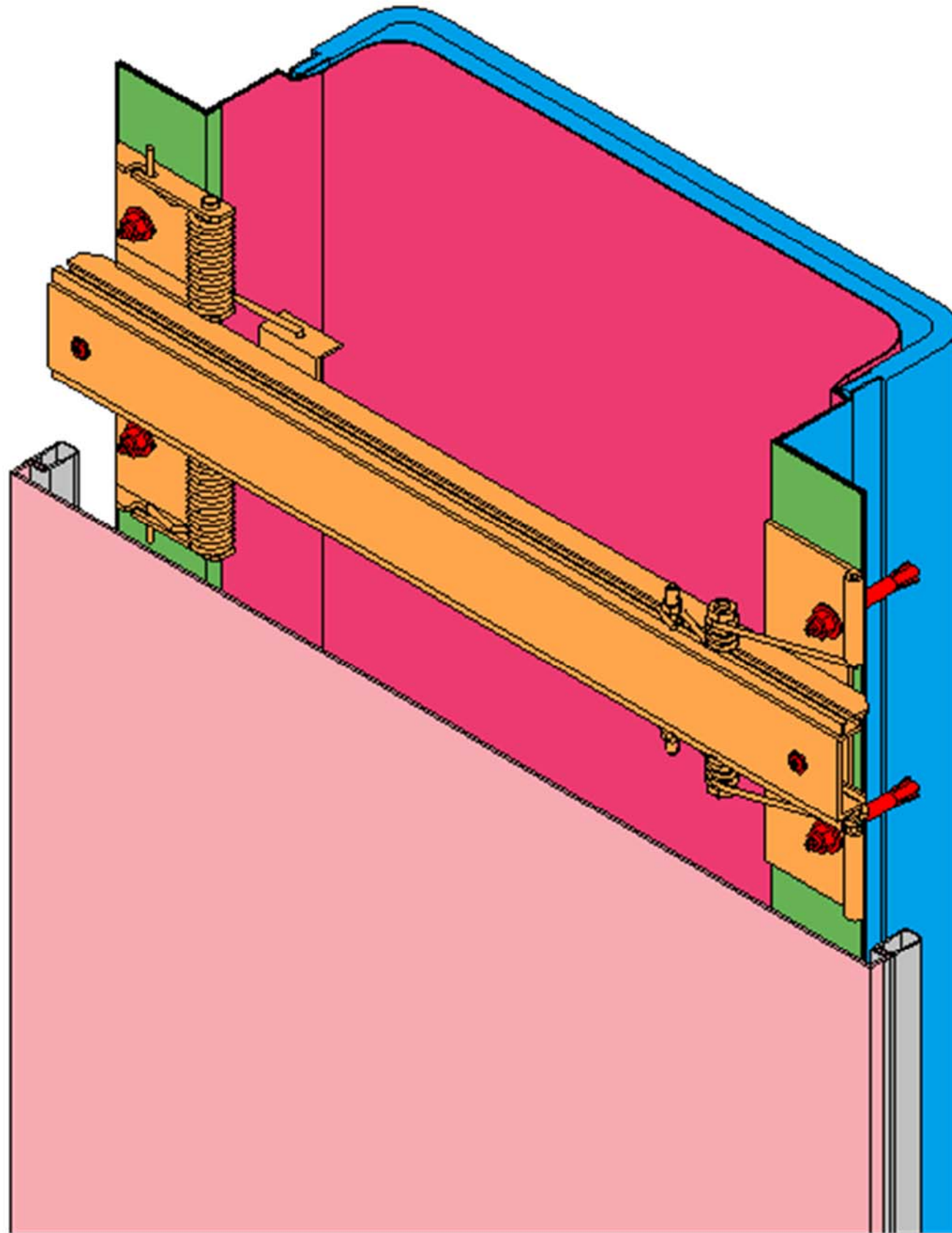
SL-400HG 耐火仕様

クリアランス：400

可動量 X：+237mm -312mm

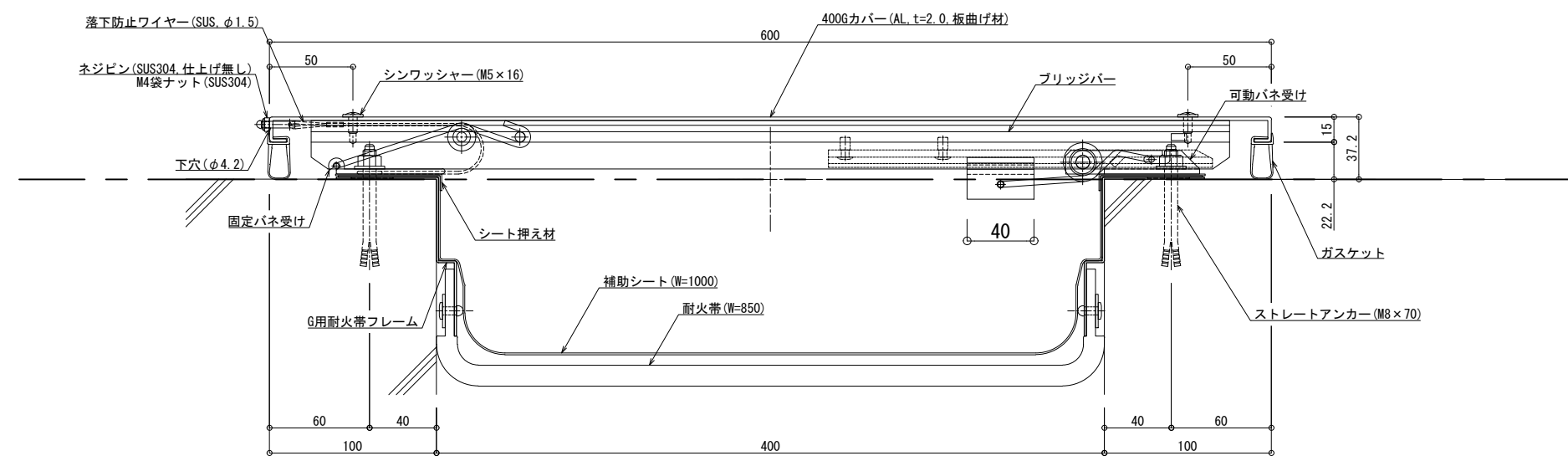
Y：+240mm -240mm

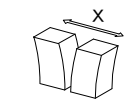
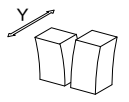
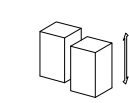
Z：+30mm -30mm



LOD400

■	外壁 - 外壁	SL-400HG (耐火仕様) 12.5mm	種別: アルミ	定尺2m 固定ピッチ: @ ≤ 850 mm	定尺3m 固定ピッチ: @ ≤ 900 mm	S= 1:2
---	---------	------------------------	---------	---------------------------	---------------------------	--------



可動図	可動量
	+237mm -312mm
	+240mm -240mm
	+30mm -30mm

制定: 2017.9.20
 改訂: 2023.03.31