

LOD250

<BIM 製品データ>

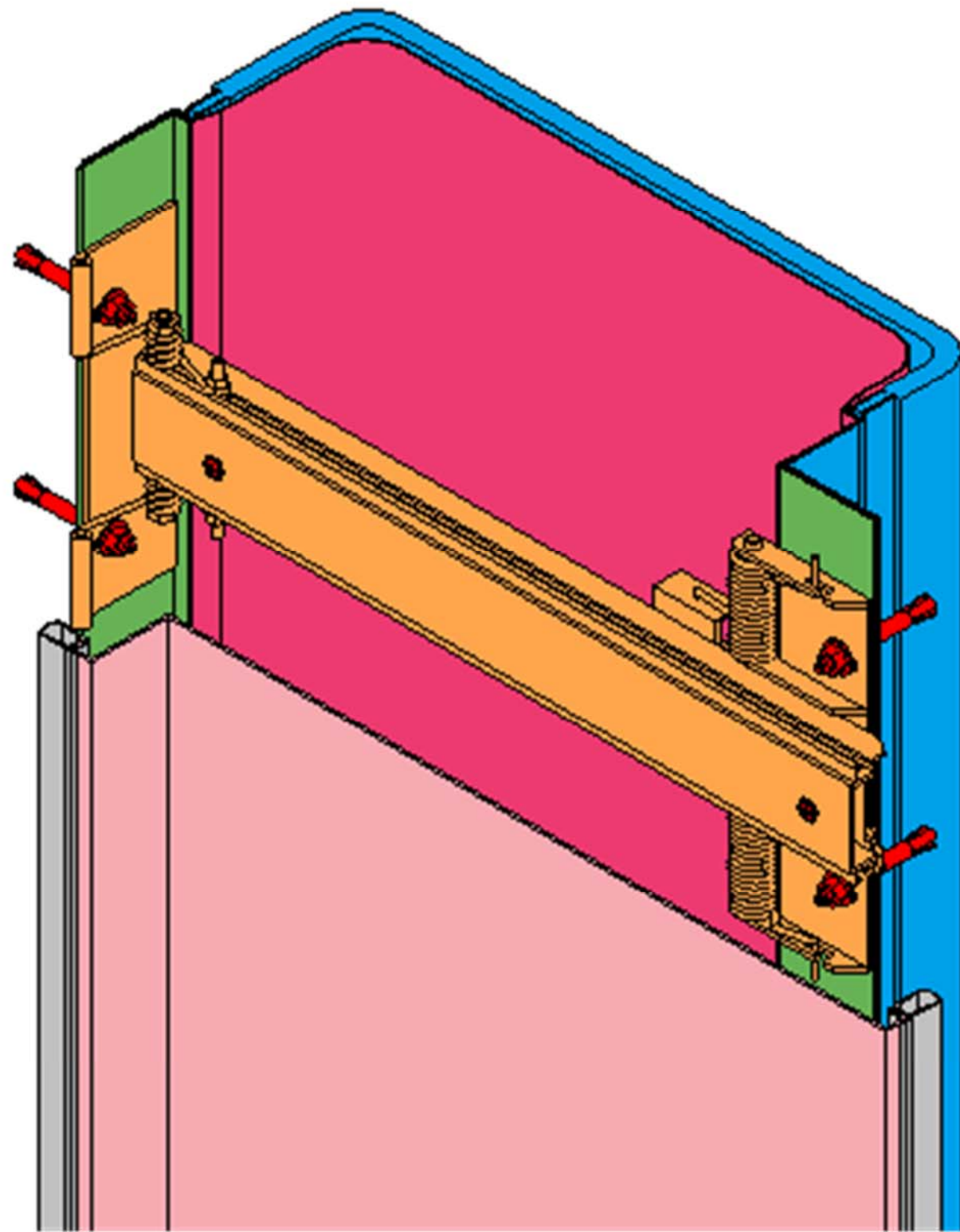
SL-400HGC 耐火仕様

クリアランス：400

可動量 X：+237mm -239mm

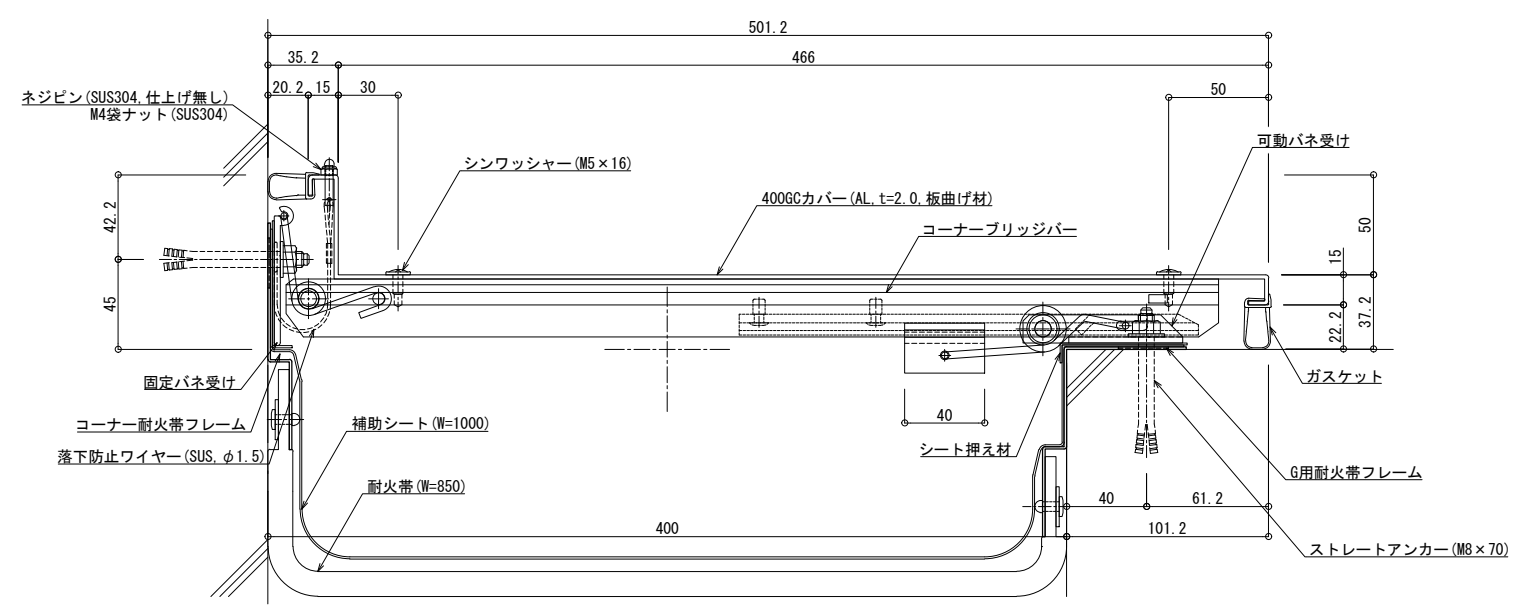
Y：+240mm -240mm

Z：+30mm -30mm



LOD400

■	外壁コーナー	SL-400HGC (耐火仕様) 12.5mm	種別: アルミ	定尺2m	定尺3m	S= 1:2
				固定ピッチ: @ ≤ 850 mm	固定ピッチ: @ ≤ 900 mm	



可動図	可動量
	+237mm -239mm
	+240mm -240mm
	+30mm -30mm

制定: 2017.9.20
 改定: 2023.03.31