

<BIM 製品データ>

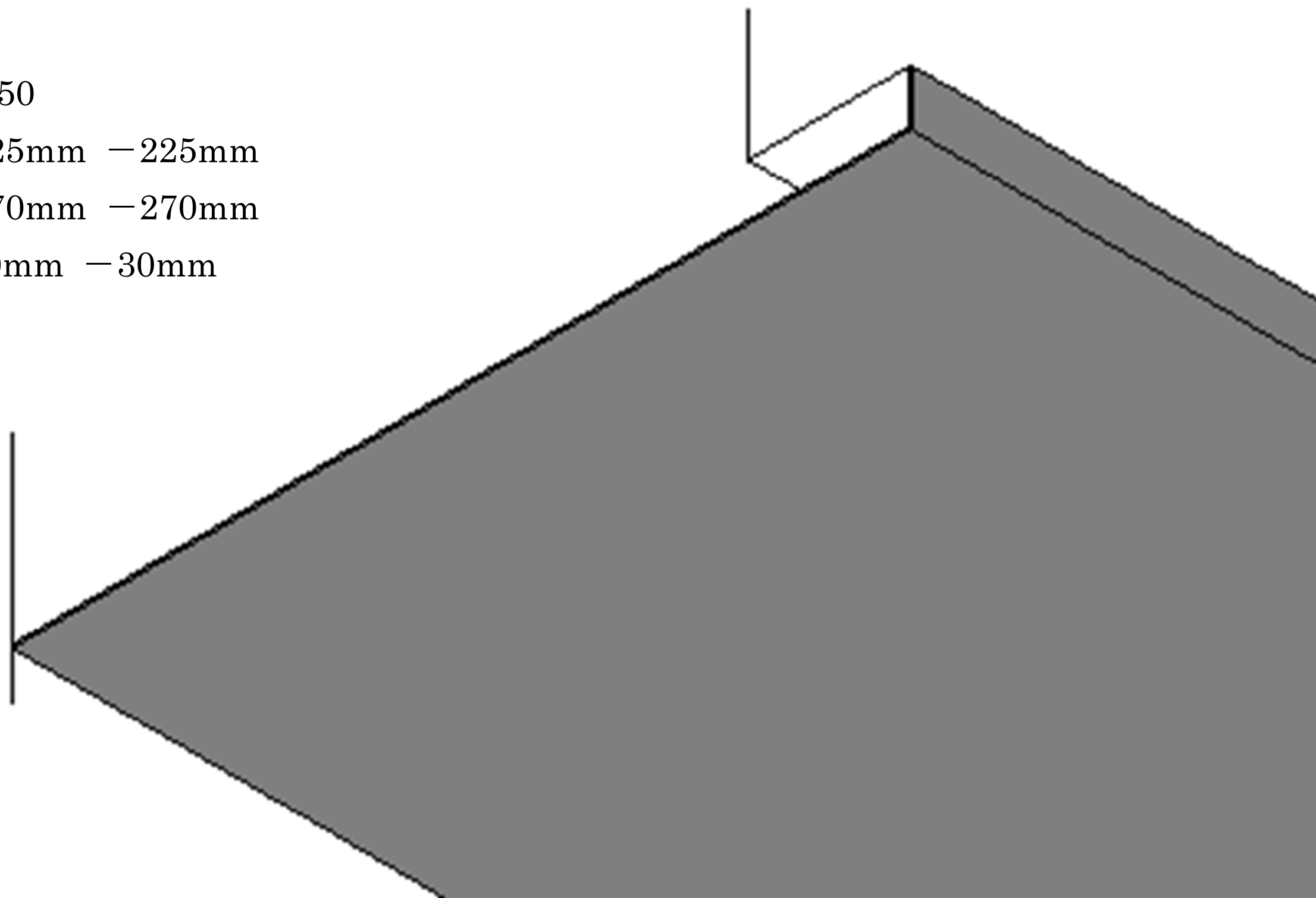
SL-450HTC

クリアランス : 450

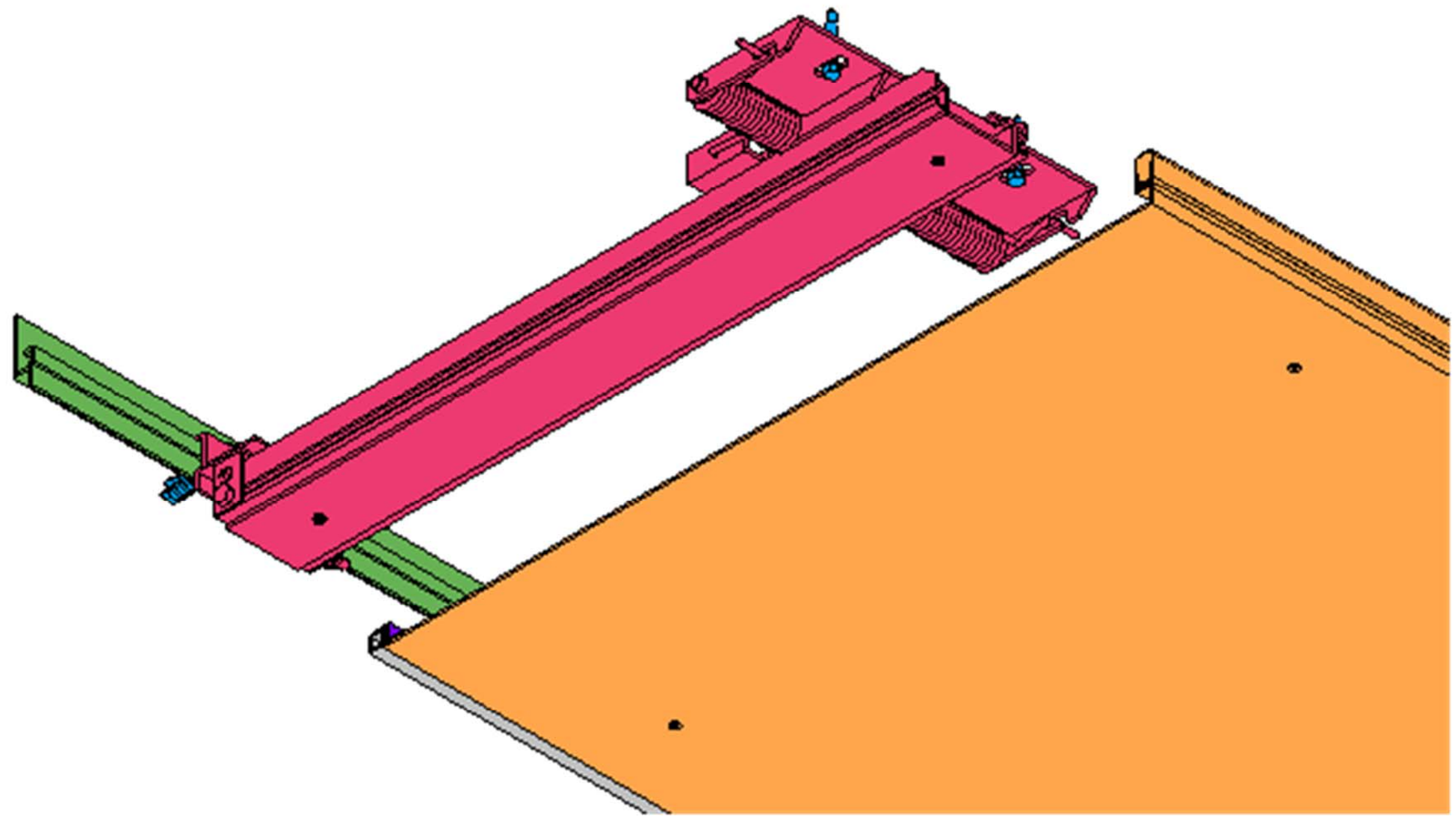
可動量 X : +325mm -225mm

Y : +270mm -270mm

Z : +30mm -30mm

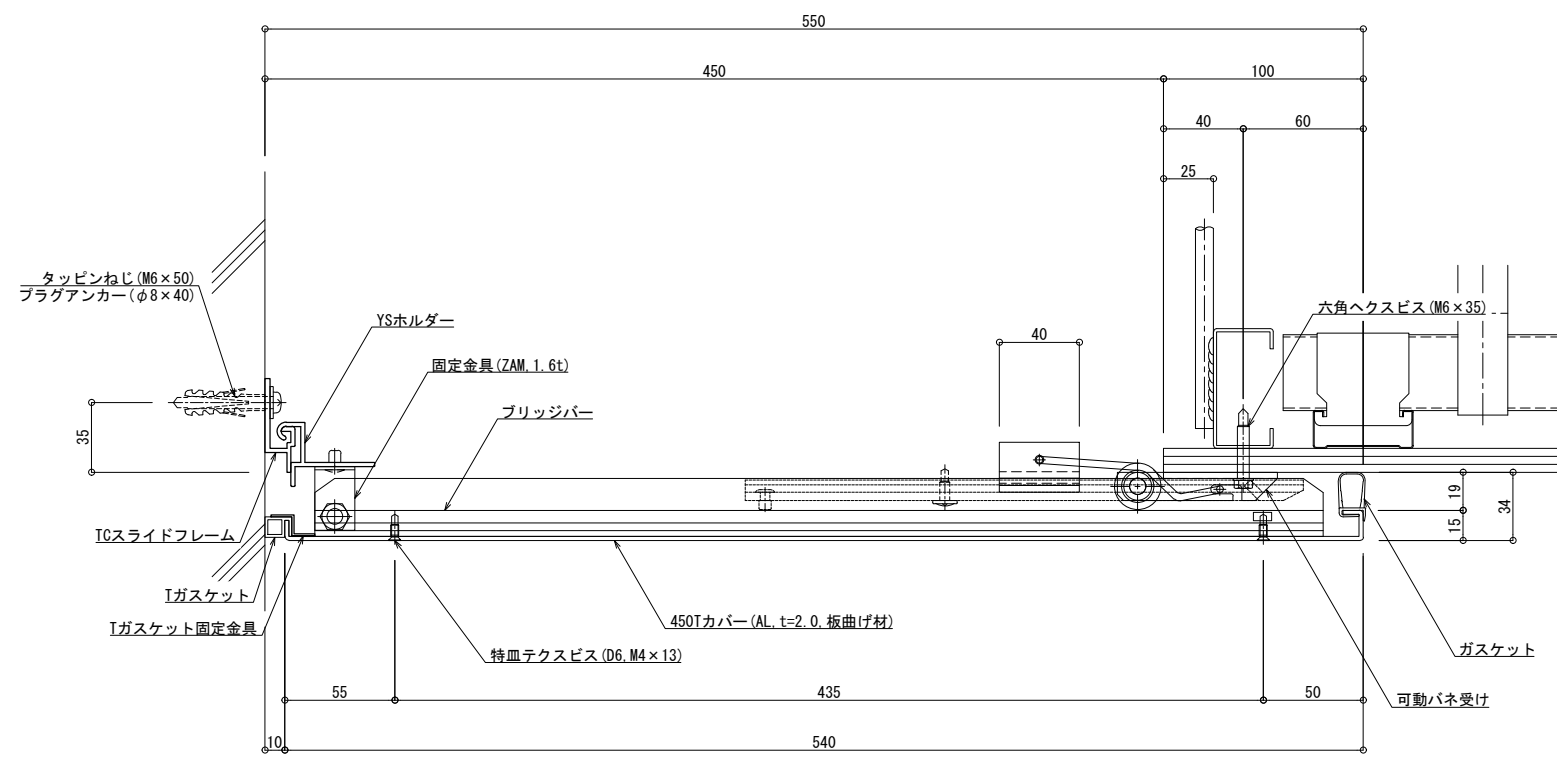


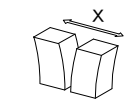
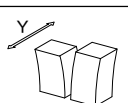
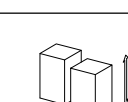
LOD250

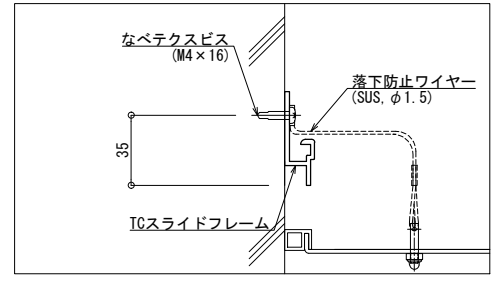


LOD400

■	天井コーナー	SL-450HTC	種別：アルミ	定尺2m 固定ピッチ：@≦ 850 mm	定尺3m 固定ピッチ：@≦ 900 mm	S= 1:2
---	--------	-----------	--------	-------------------------	-------------------------	--------



可動図	可動量
	+325mm -225mm
	+270mm -270mm
	+30mm -30mm



制定: 2017.9.20
 改訂: 2023.03.31