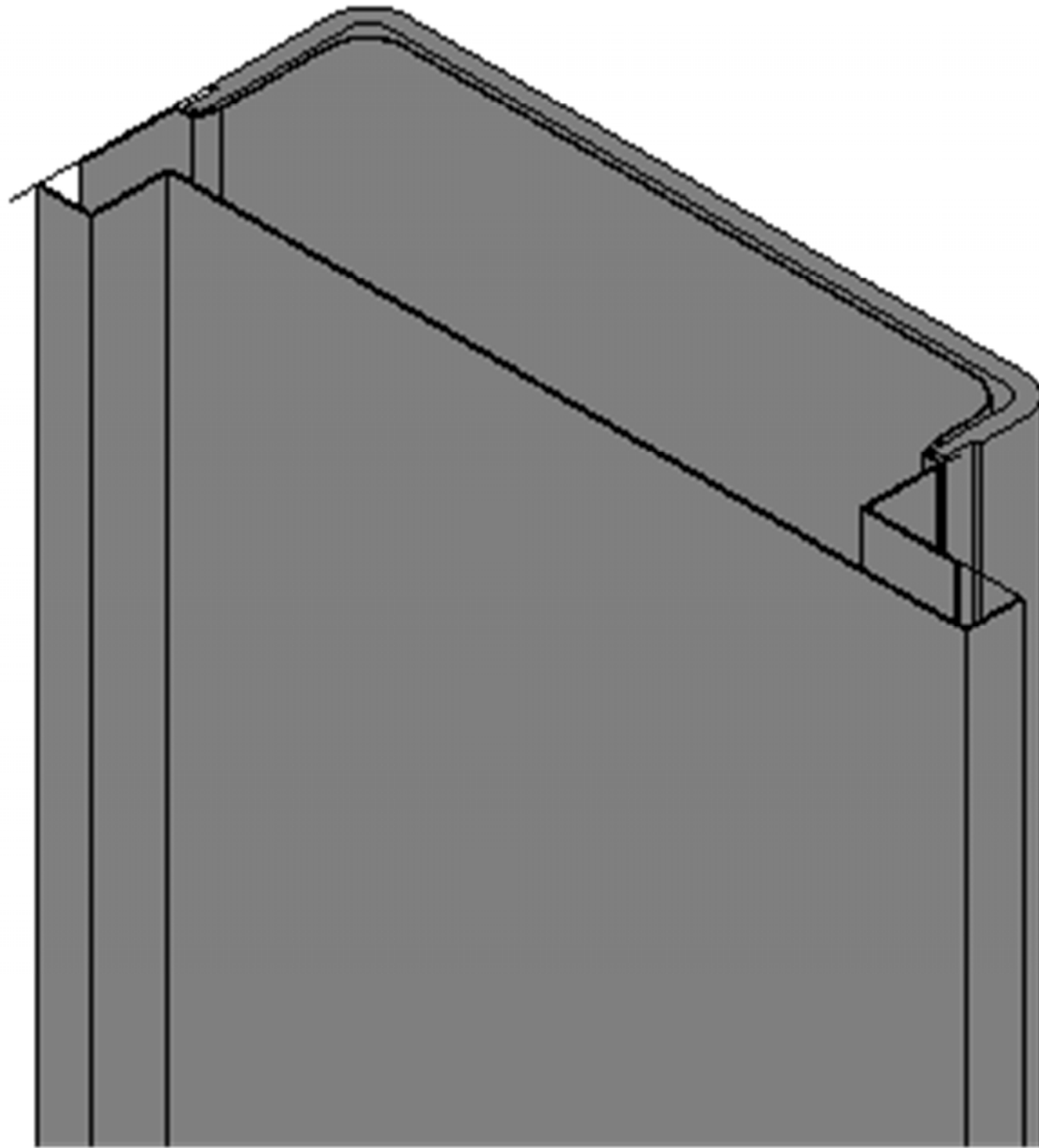


LOD250



<BIM 製品データ>

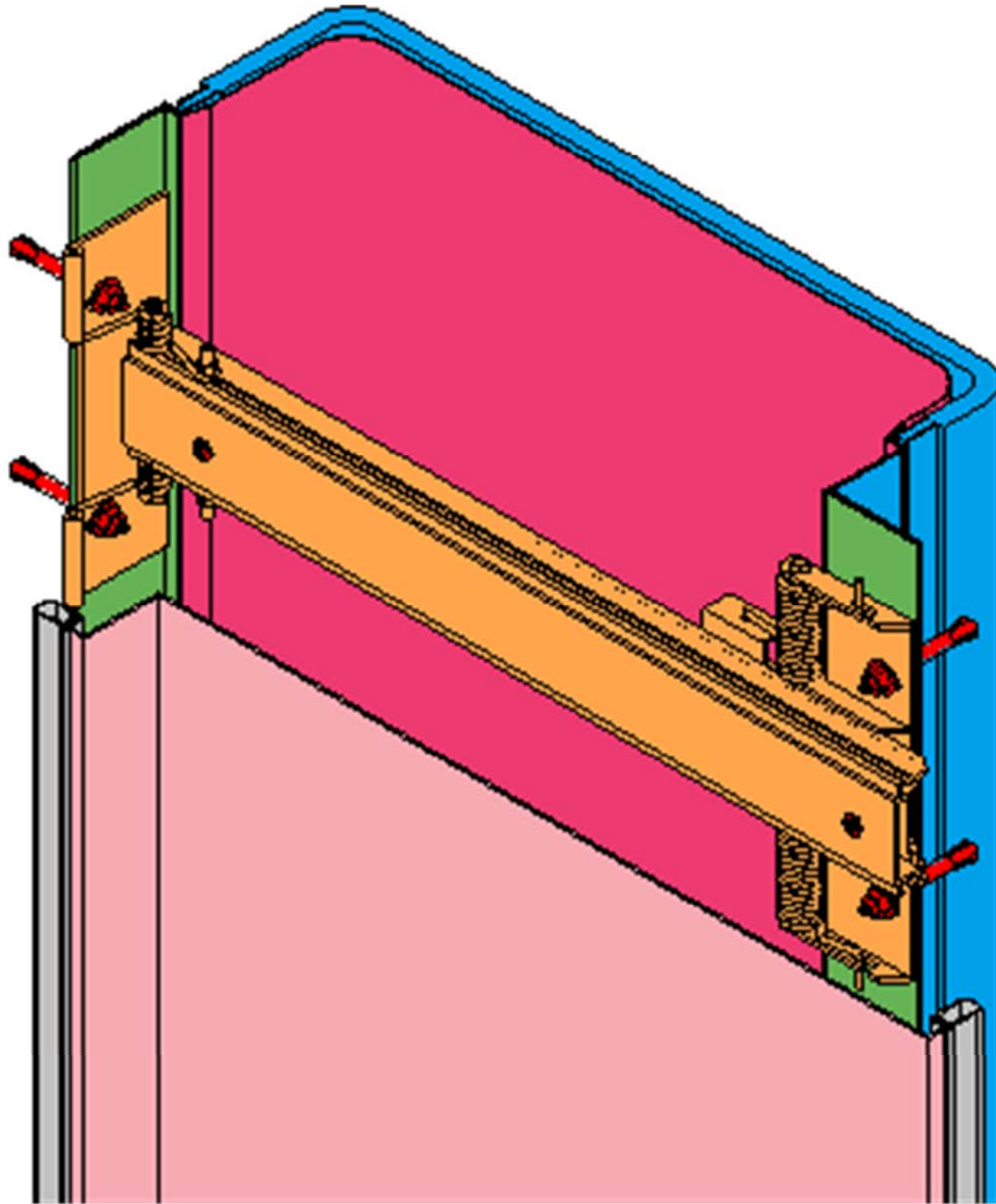
SL-450HGC 耐火仕様

クリアランス：450

可動量 X：+262mm -264mm

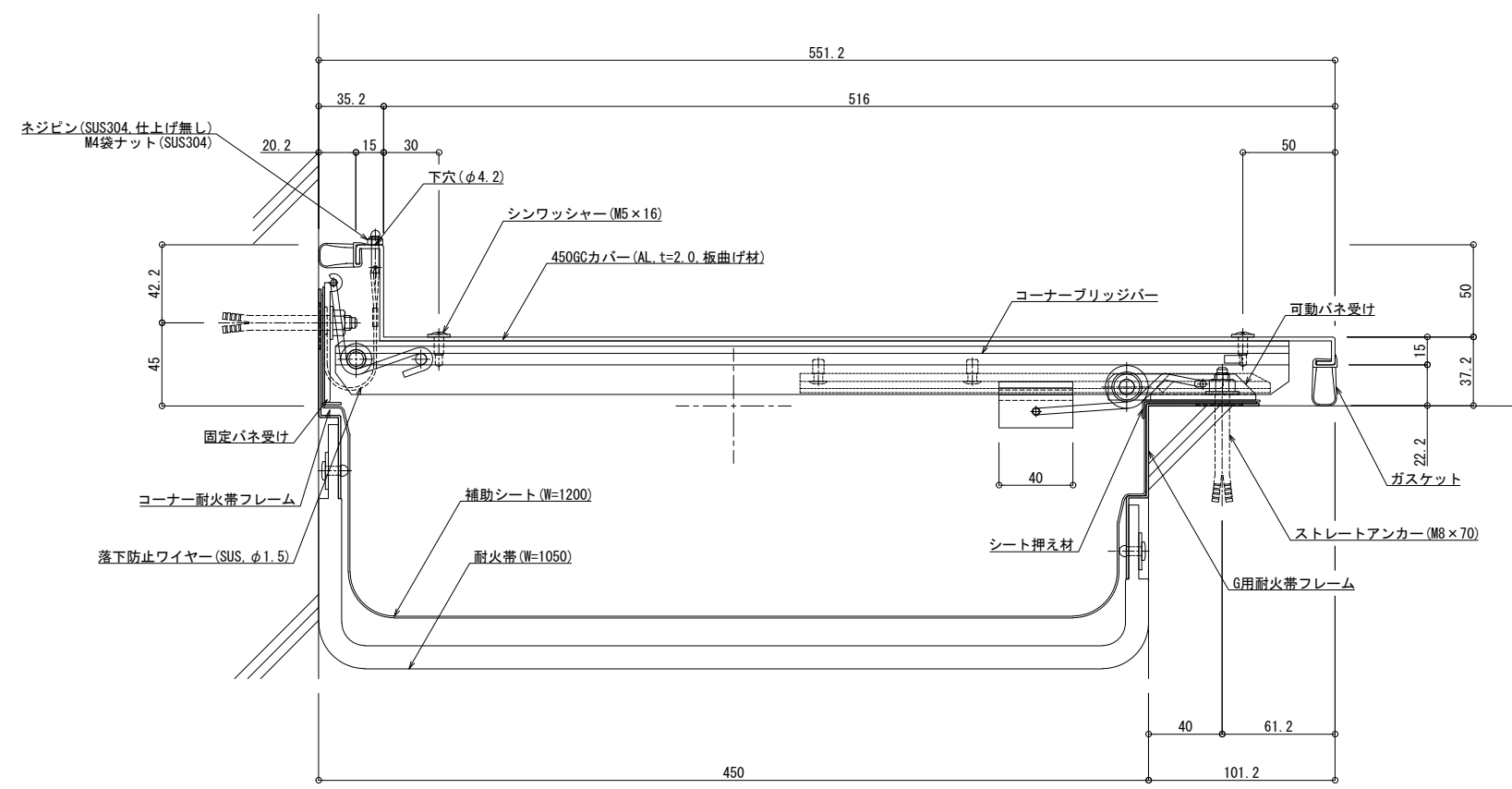
Y：+270mm -270mm

Z：+30mm -30mm



LOD400

■	外壁コーナー	SL-450HGC (耐火仕様) 12.5mm	種別: アルミ	定尺2m 固定ピッチ: @ ≤ 850 mm	定尺3m 固定ピッチ: @ ≤ 900 mm	S= 1:2
---	--------	-------------------------	---------	---------------------------	---------------------------	--------



可動図	可動量
	+262mm -264mm
	+270mm -270mm
	+30mm -30mm

制定: 2017.9.20  
 改訂: 2023.03.31