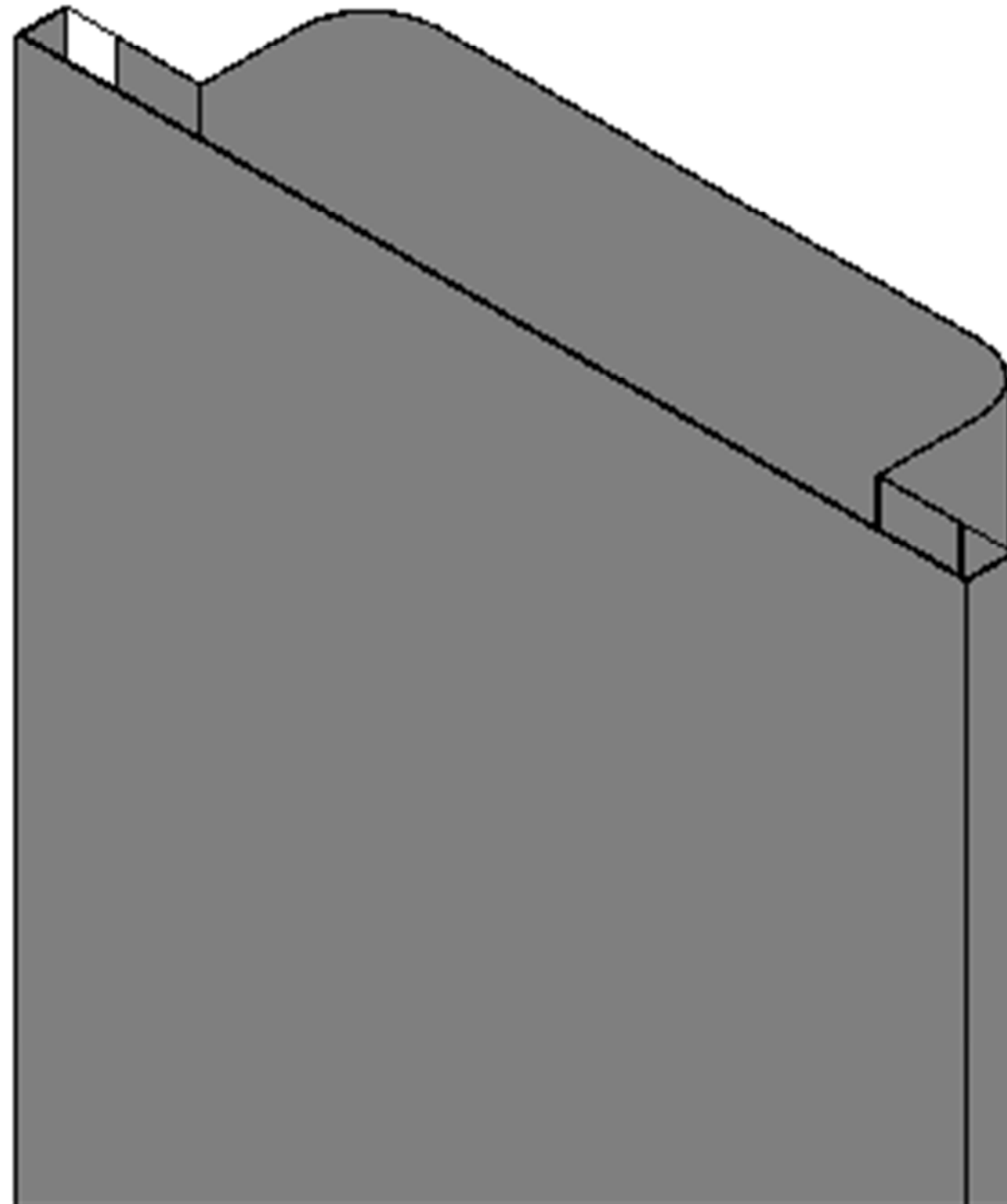


LOD250



<BIM 製品データ>

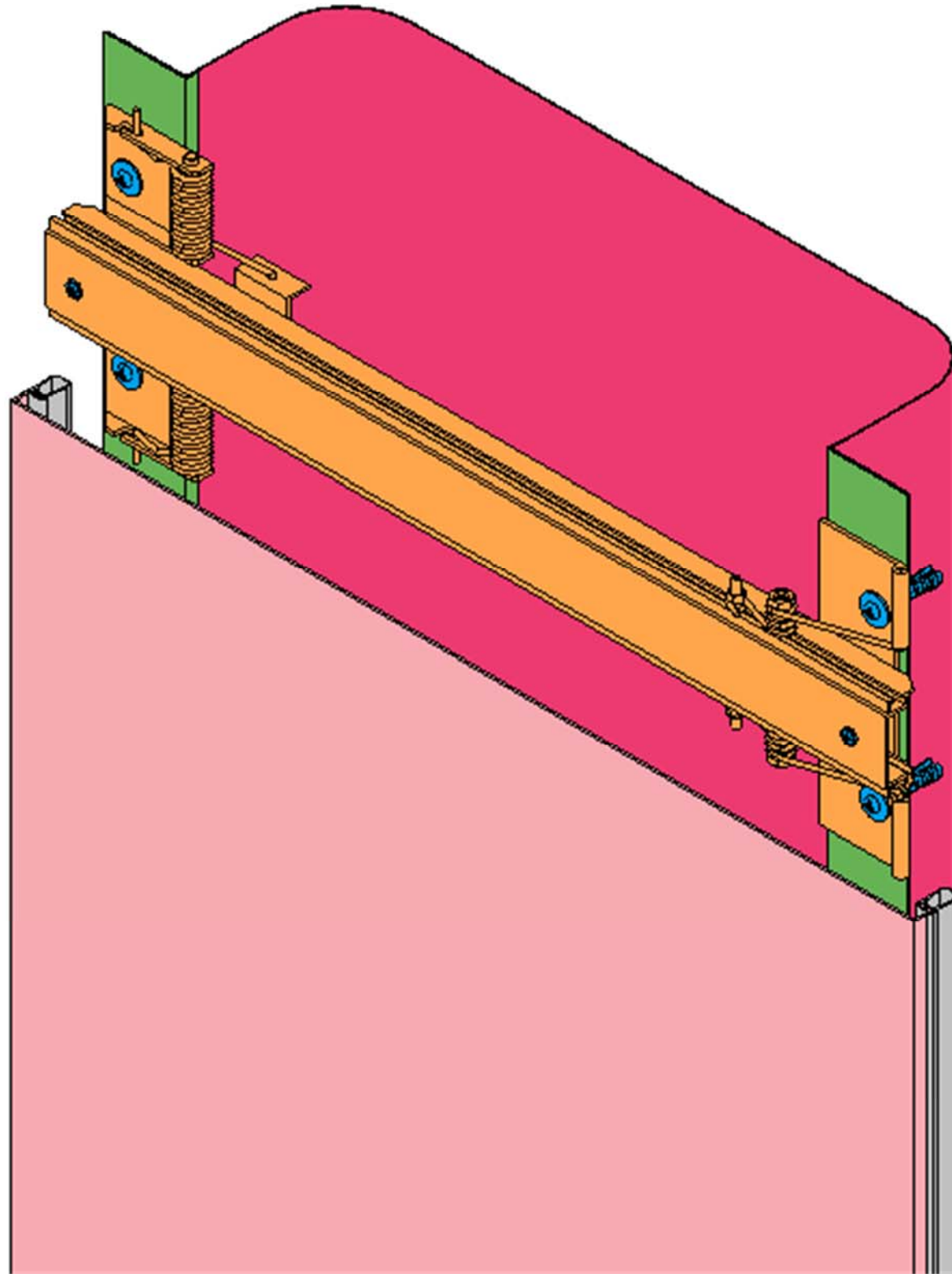
SL-500HG

クリアランス : 500

可動量 X : +287mm -412mm

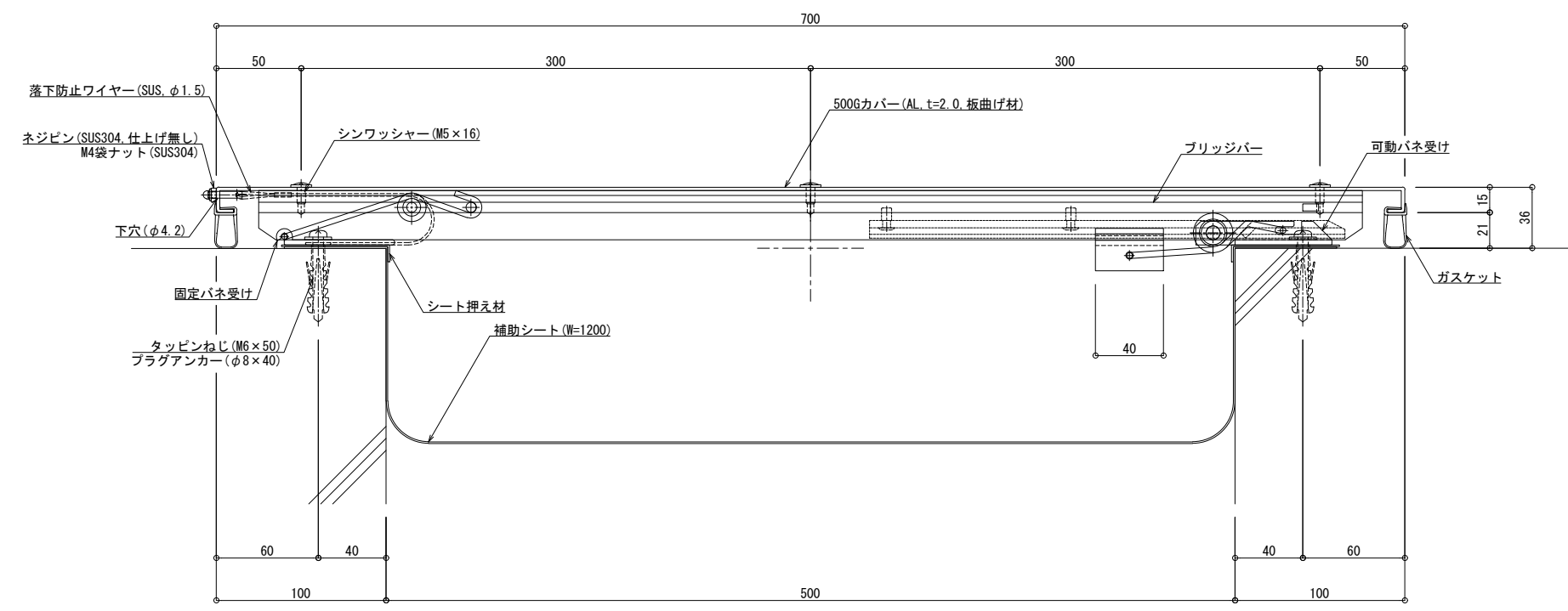
Y : +300mm -300mm

Z : +30mm -30mm



LOD400

■	外壁 - 外壁	SL-500HG	種別：アルミ	定尺2m 固定ピッチ：@ ≤ 850 mm	定尺3m 固定ピッチ：@ ≤ 900 mm	S= 1:2
---	---------	----------	--------	--------------------------	--------------------------	--------



可動図	可動量
X	+287mm -412mm
Y	+300mm -300mm
Z	+30mm -30mm

制定: 2017.9.20
 改訂: 2023.03.31