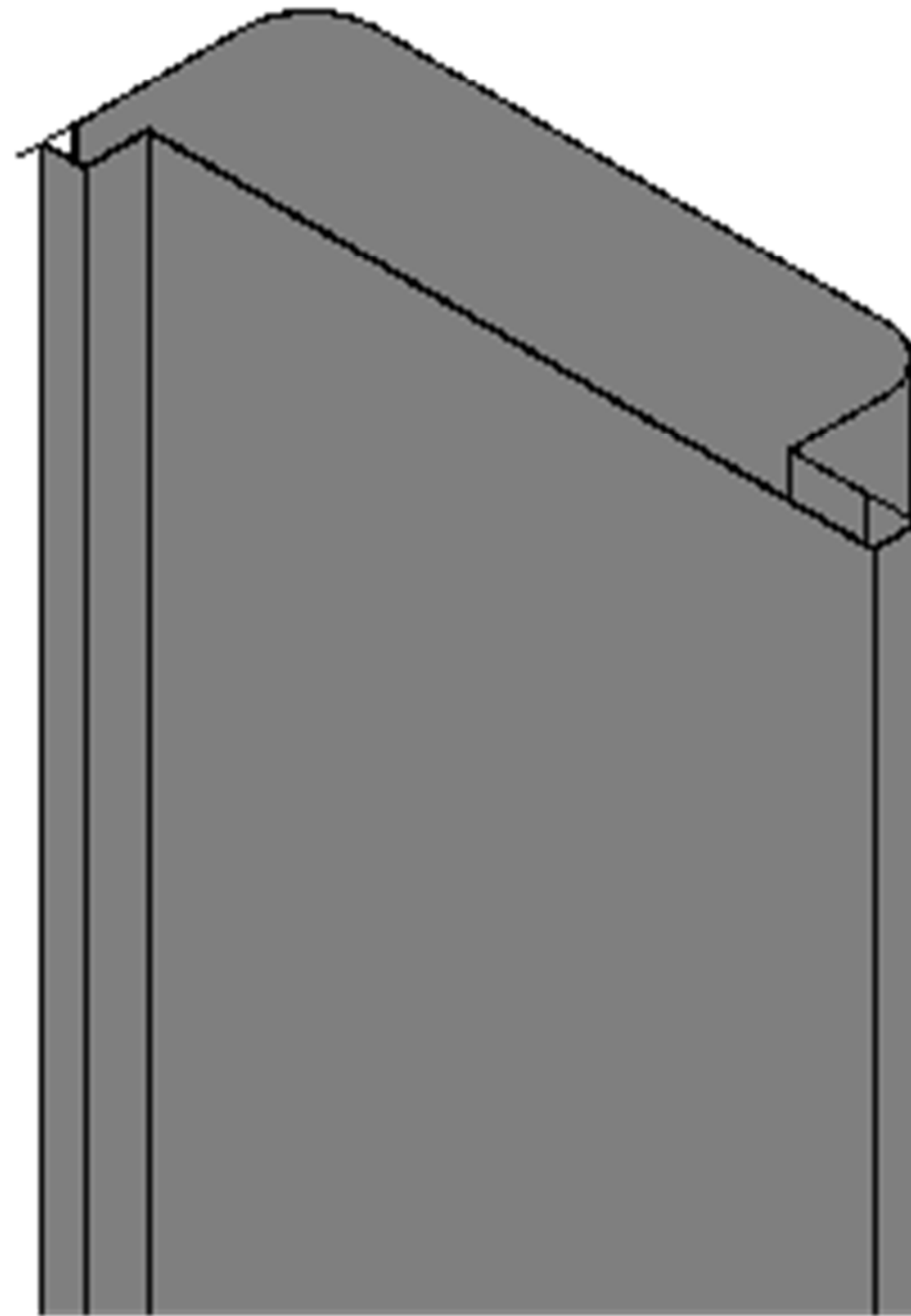


LOD250



<BIM 製品データ>

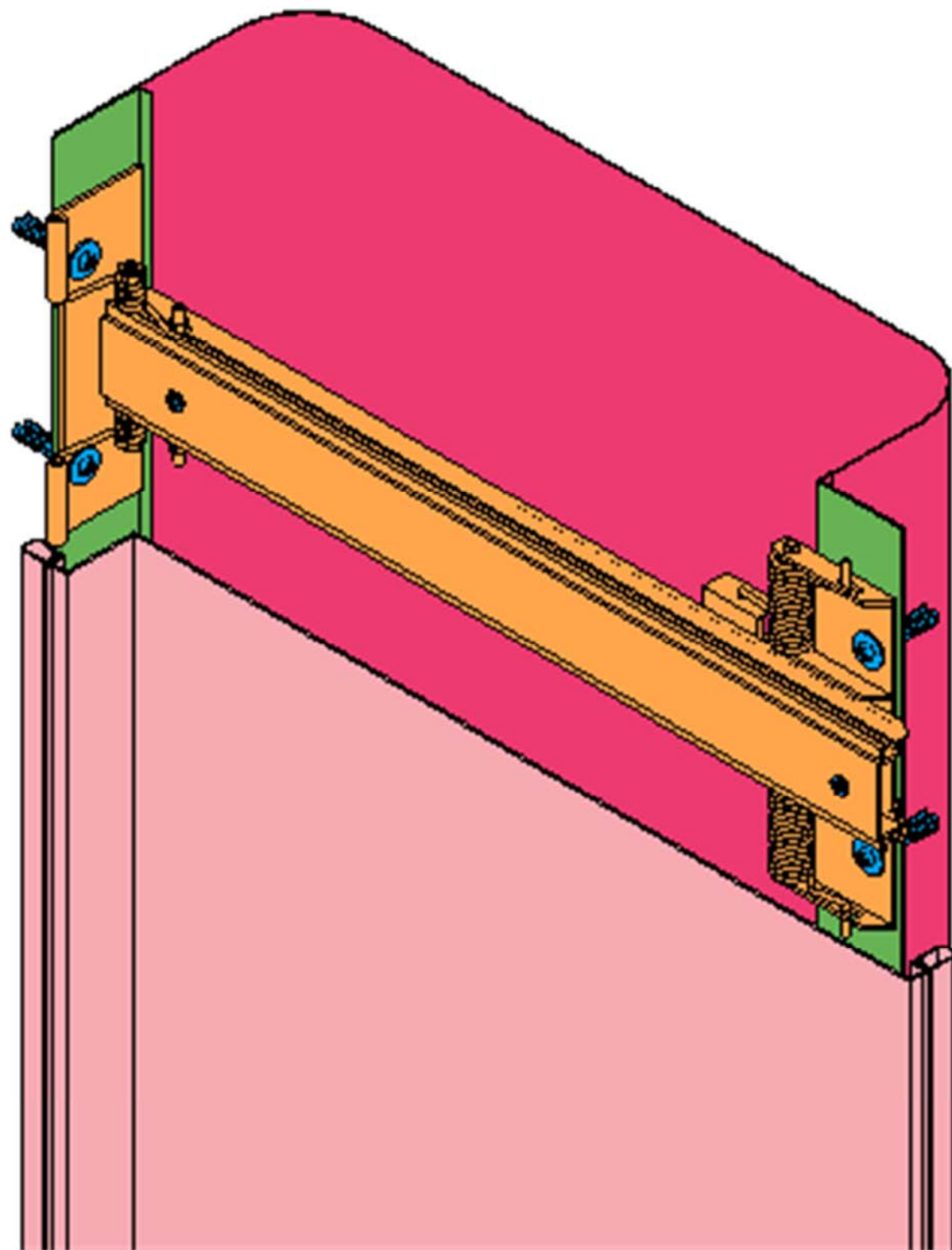
SL-500HGC

クリアランス : 500

可動量 X : +287mm -289mm

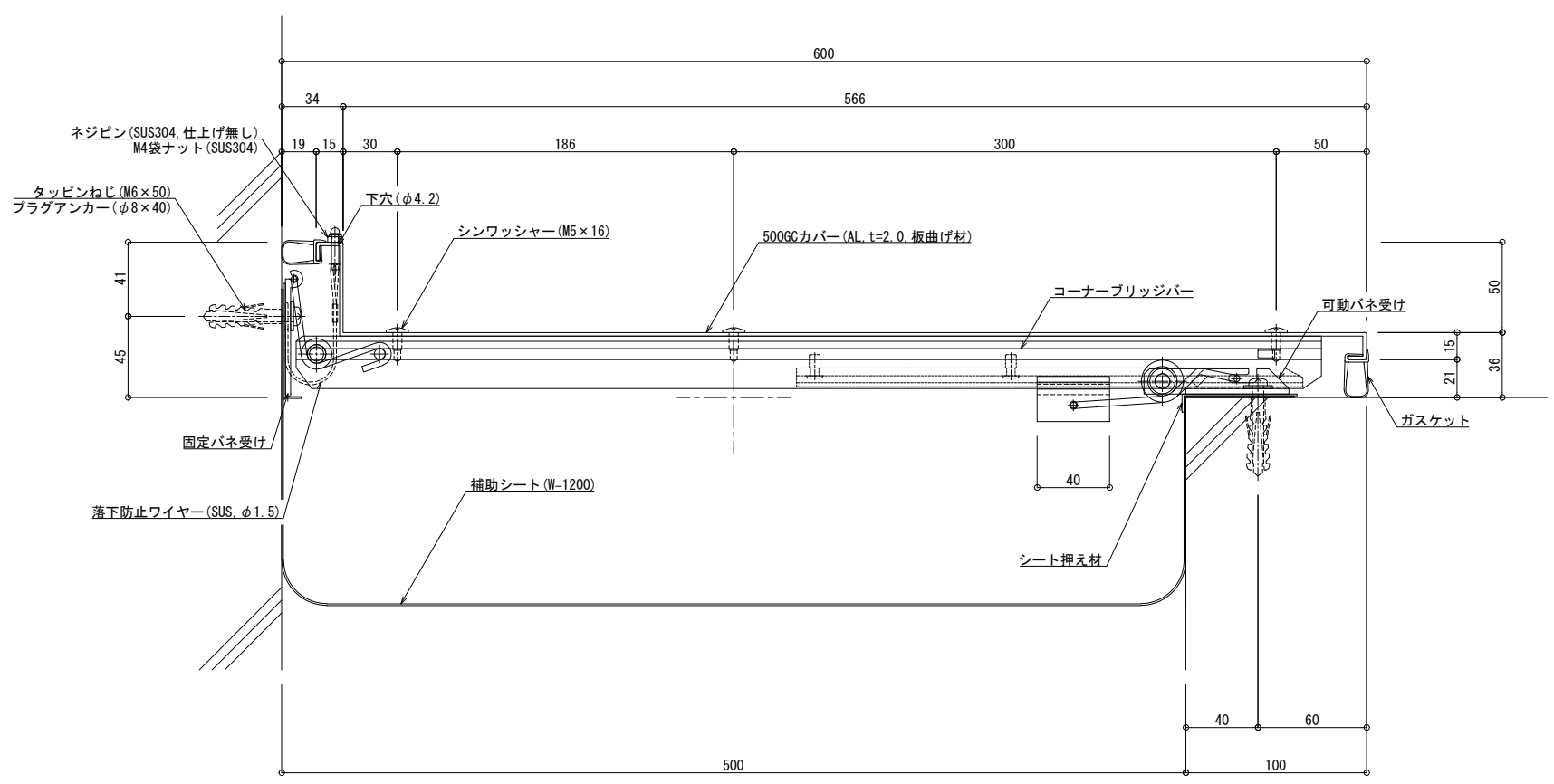
Y : +300mm -300mm

Z : +30mm -30mm



LOD400

■	外壁コーナー	SL-500HGC	種別：アルミ	定尺2m	定尺3m	S= 1:2
				固定ピッチ：@≦ 850 mm	固定ピッチ：@≦ 900 mm	



可動図	可動量
X	+287mm -289mm
Y	+330mm -300mm
Z	+30mm -30mm

制定: 2017.9.20
 改訂: 2023.03.31