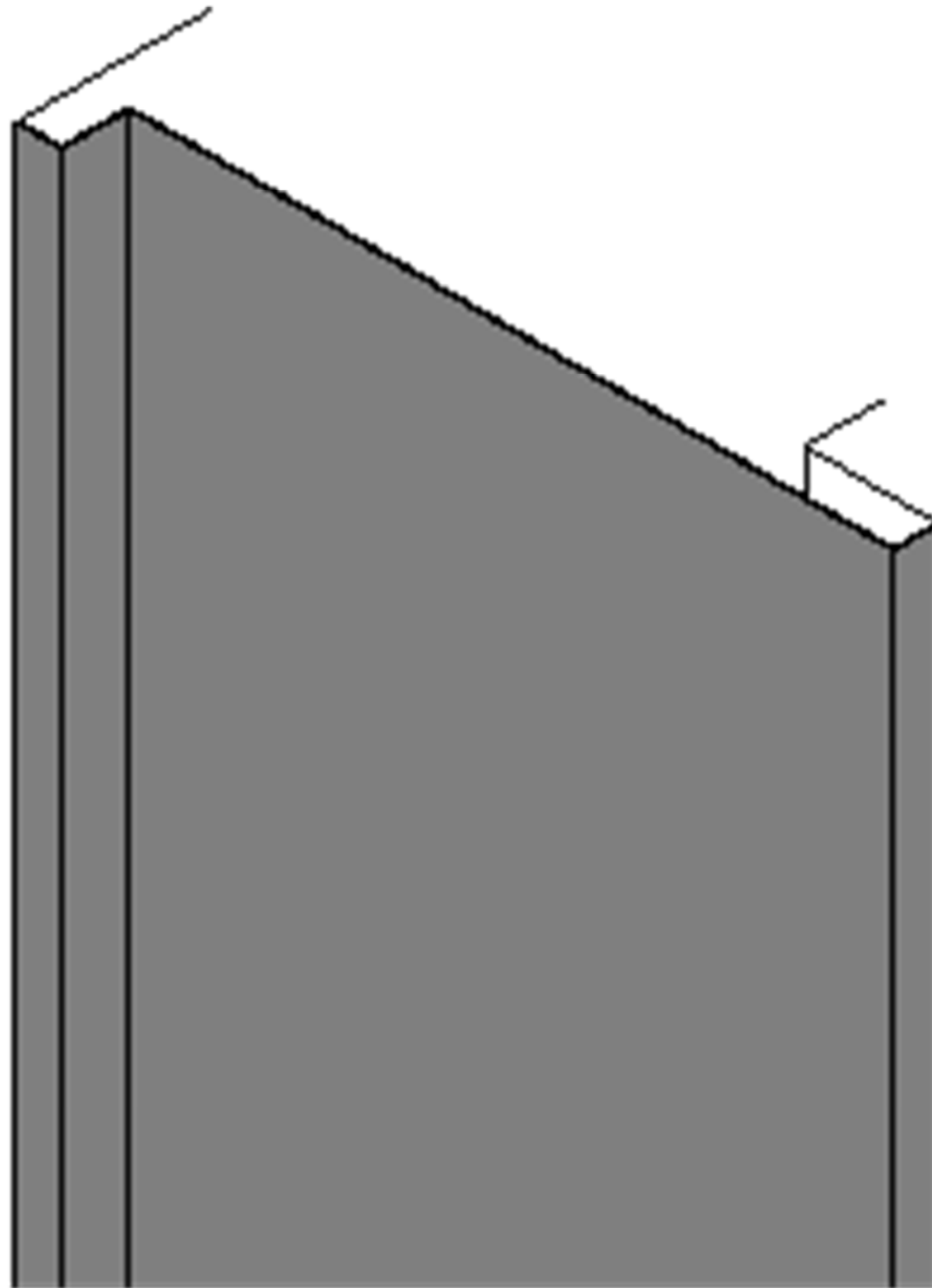


LOD250



<BIM 製品データ>

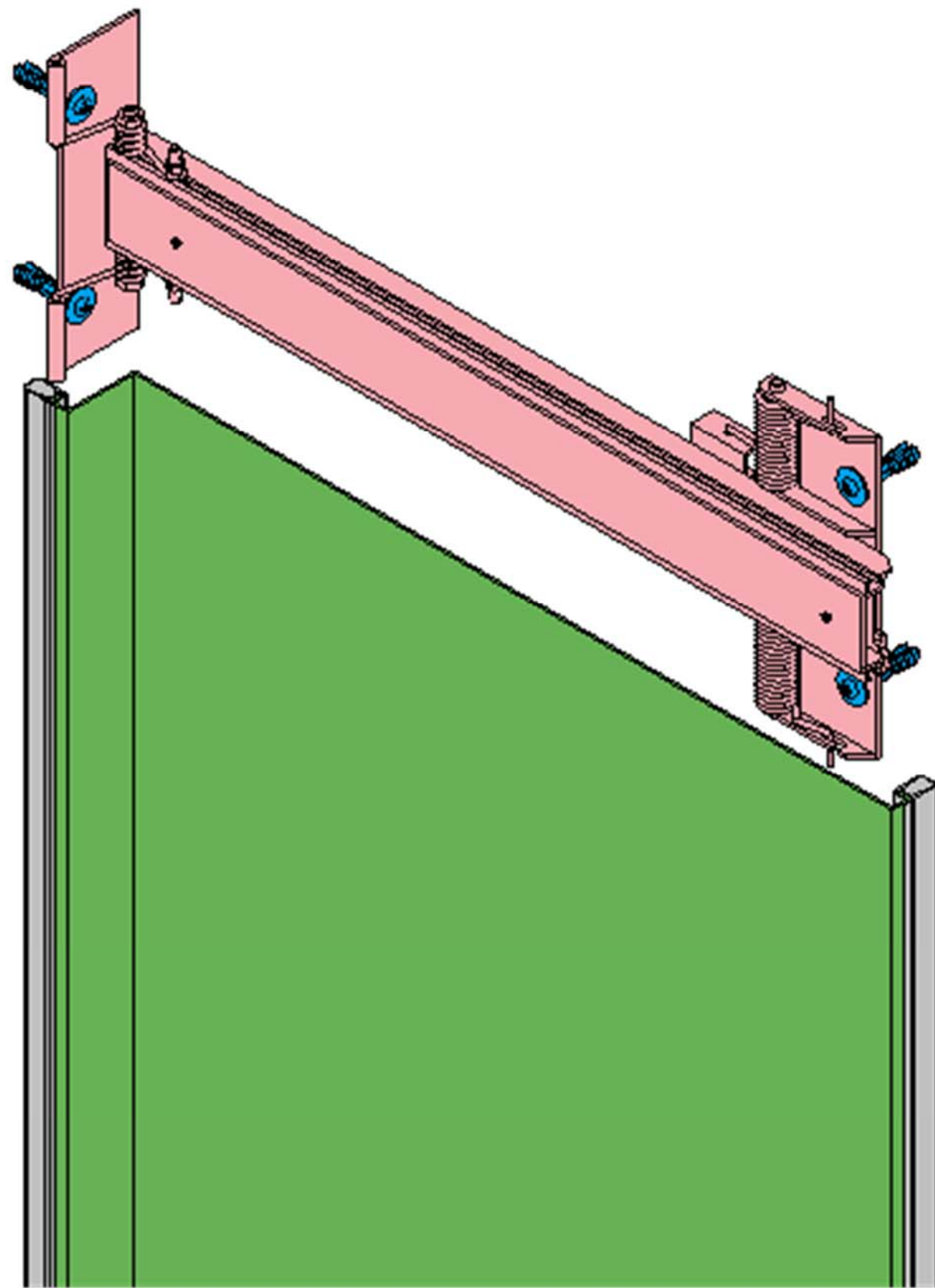
SL-500HNC

クリアランス : 500

可動量 X : +287mm -291mm

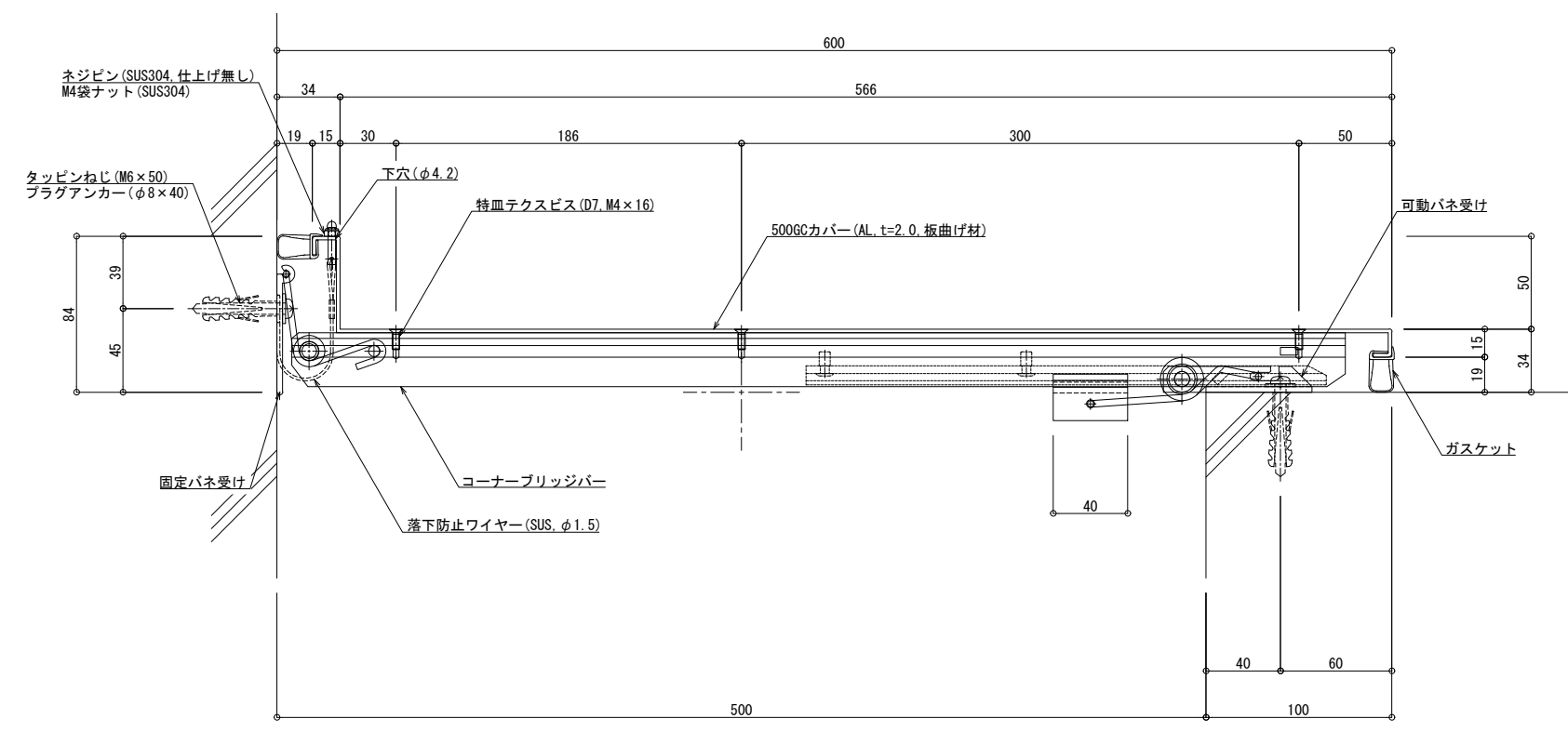
Y : +300mm -300mm

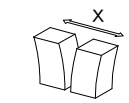
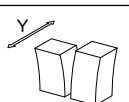
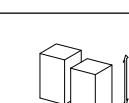
Z : +30mm -30mm



LOD400

■	内壁コーナー	SL-500HNC	種別：アルミ	固定ピッチ： @ ≤ 900 mm	S= 1:2
---	--------	-----------	--------	----------------------	--------



可動図	可動量
	+287mm -291mm
	+300mm -300mm
	+30mm -30mm

制定: 2017.9.20  
 改訂: 2023.01.13