

<BIM 製品データ>

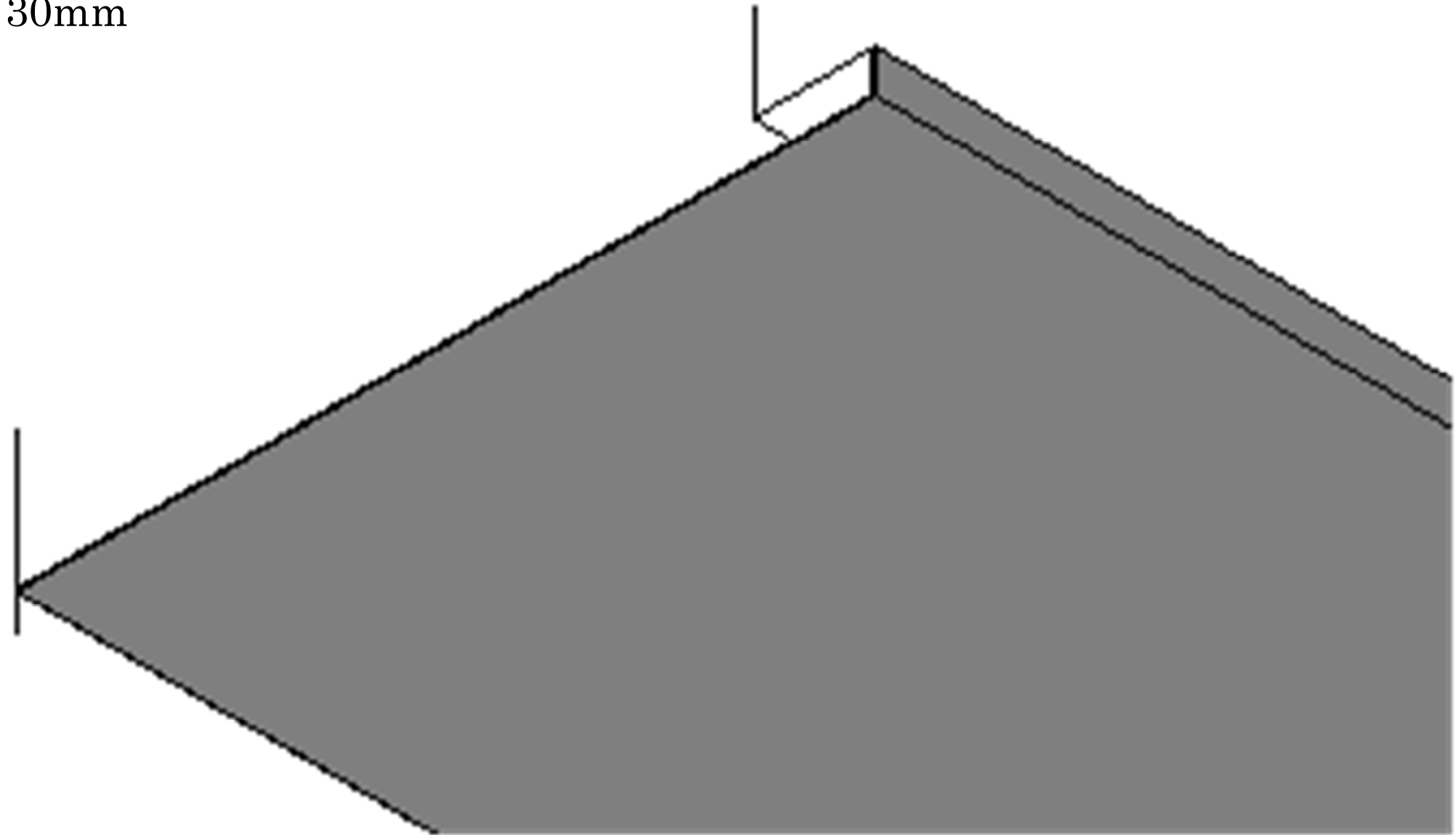
SL-600HTC

クリアランス : 600

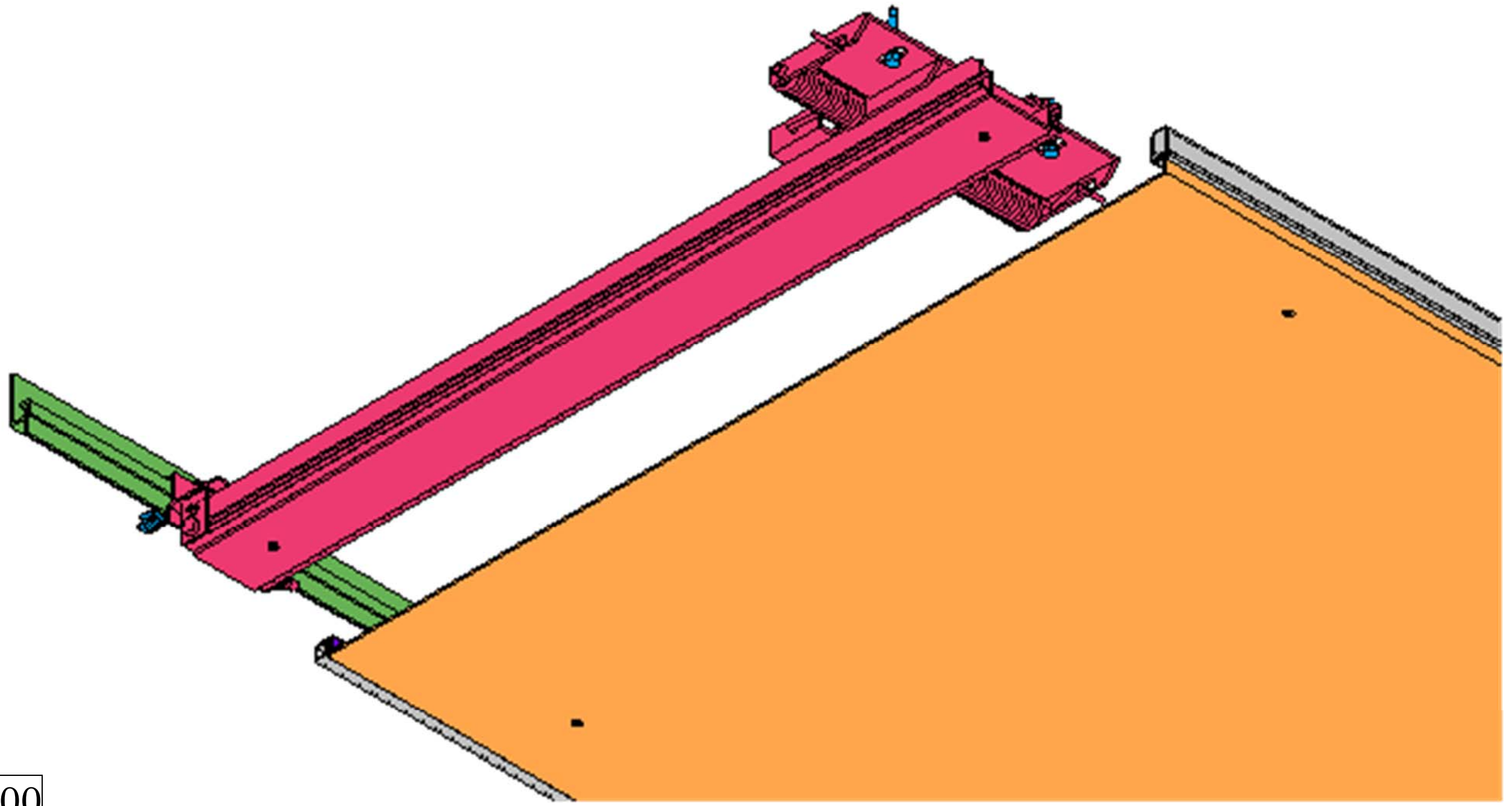
可動量 X : +400mm -300mm

Y : +360mm -360mm

Z : +30mm -30mm

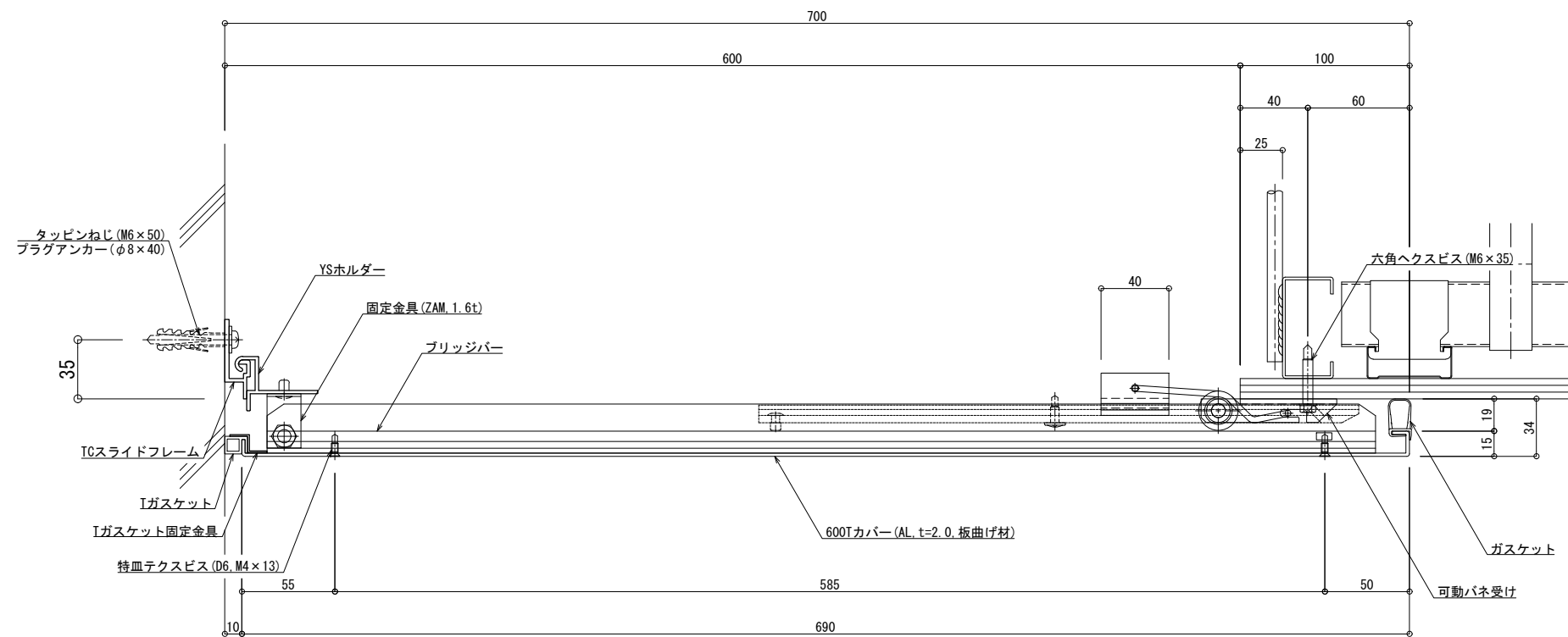


LOD250

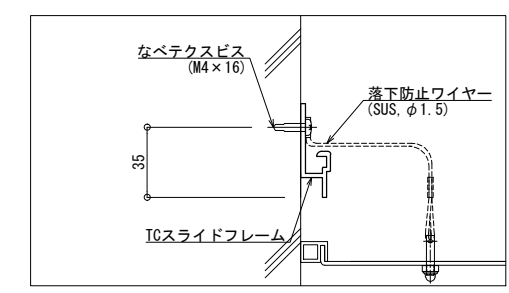


LOD400

|   |        |           |        |                         |                         |        |
|---|--------|-----------|--------|-------------------------|-------------------------|--------|
| ■ | 天井コーナー | SL-600HTC | 種別：アルミ | 定尺2m<br>固定ピッチ：@≤ 850 mm | 定尺3m<br>固定ピッチ：@≤ 900 mm | S= 1:2 |
|---|--------|-----------|--------|-------------------------|-------------------------|--------|



| 可動図 | 可動量              |
|-----|------------------|
| X   | +400mm<br>-300mm |
| Y   | +360mm<br>-360mm |
| Z   | +30mm<br>-30mm   |



制定: 2017.9.20  
 改定: 2023.03.31