

<BIM 製品データ>

SL-HRCW400~750 躯体幅 150~500

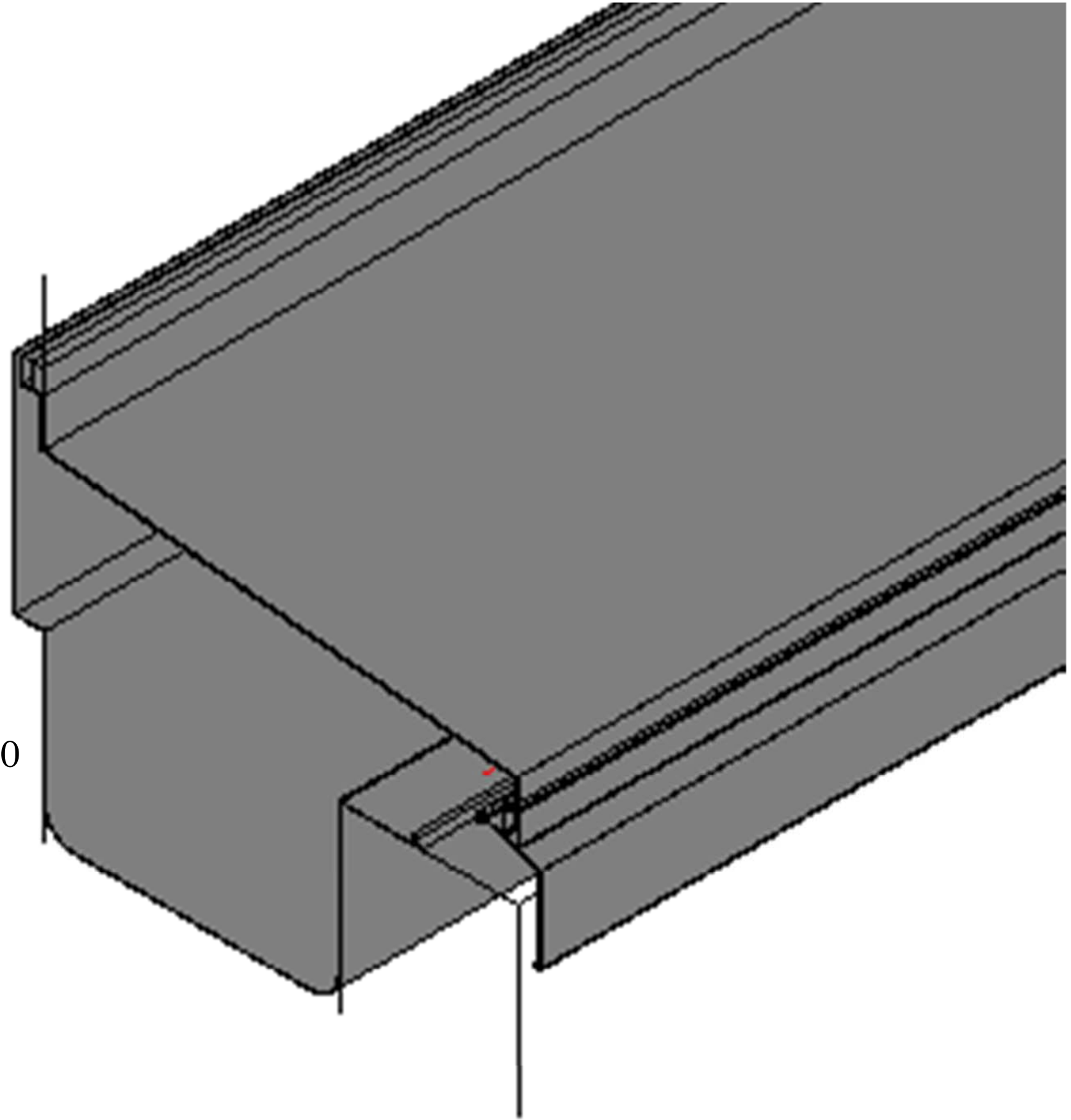
クリアランス : 250

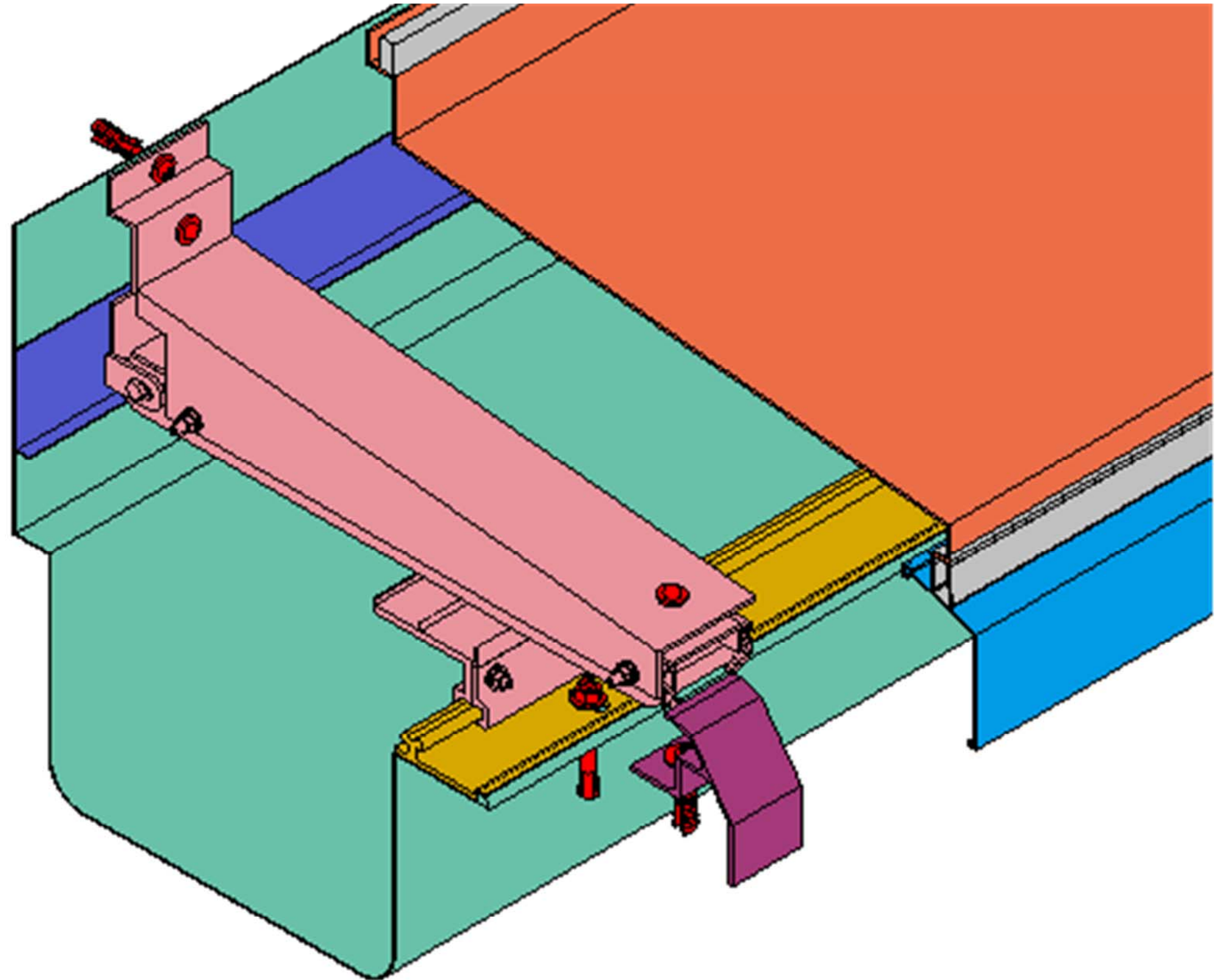
可動量 X : カタログ参照

Y : カタログ参照

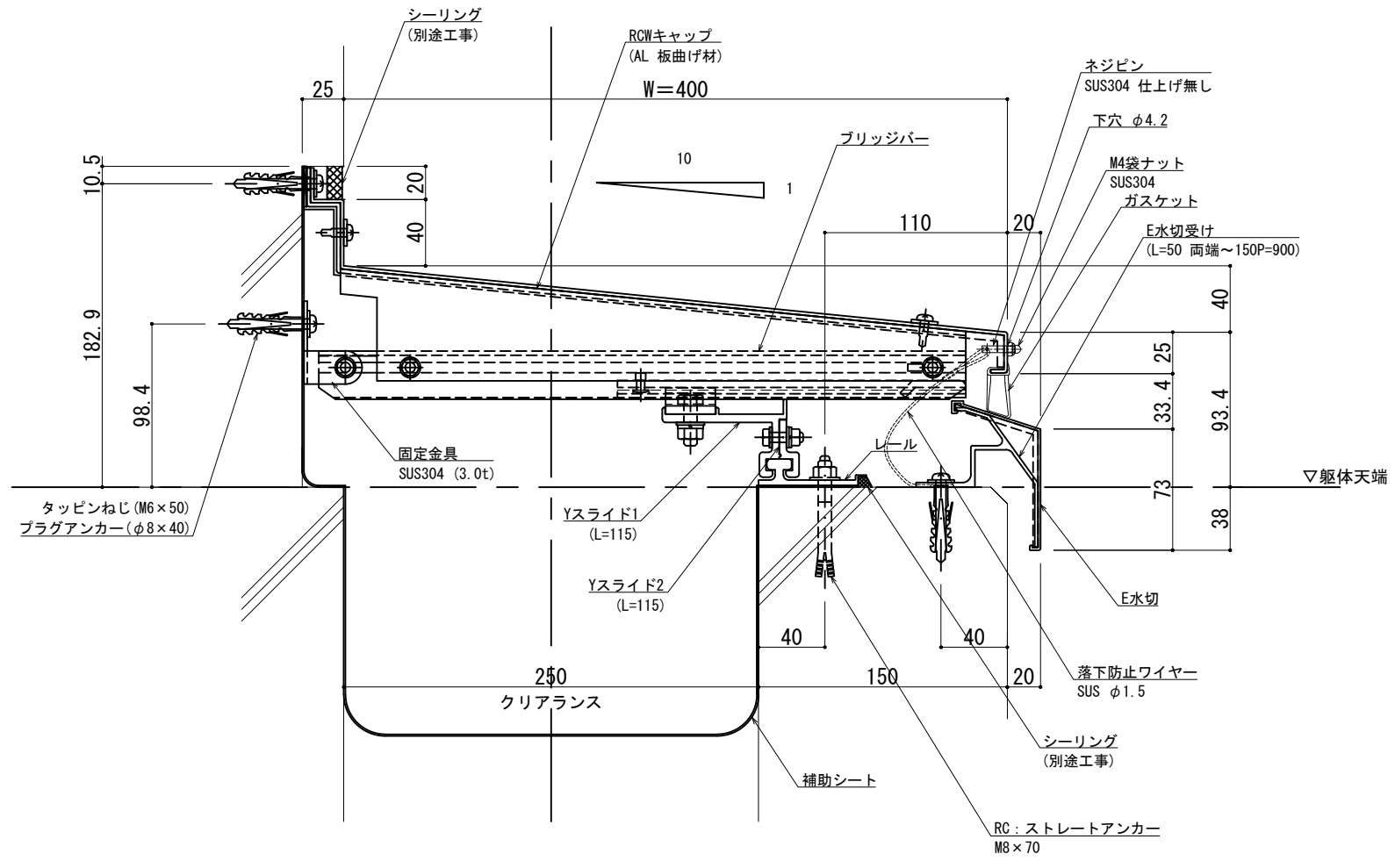
Z : +30mm -30mm

LOD250

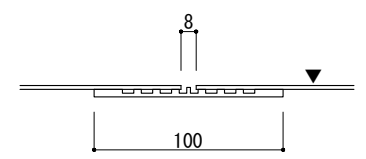
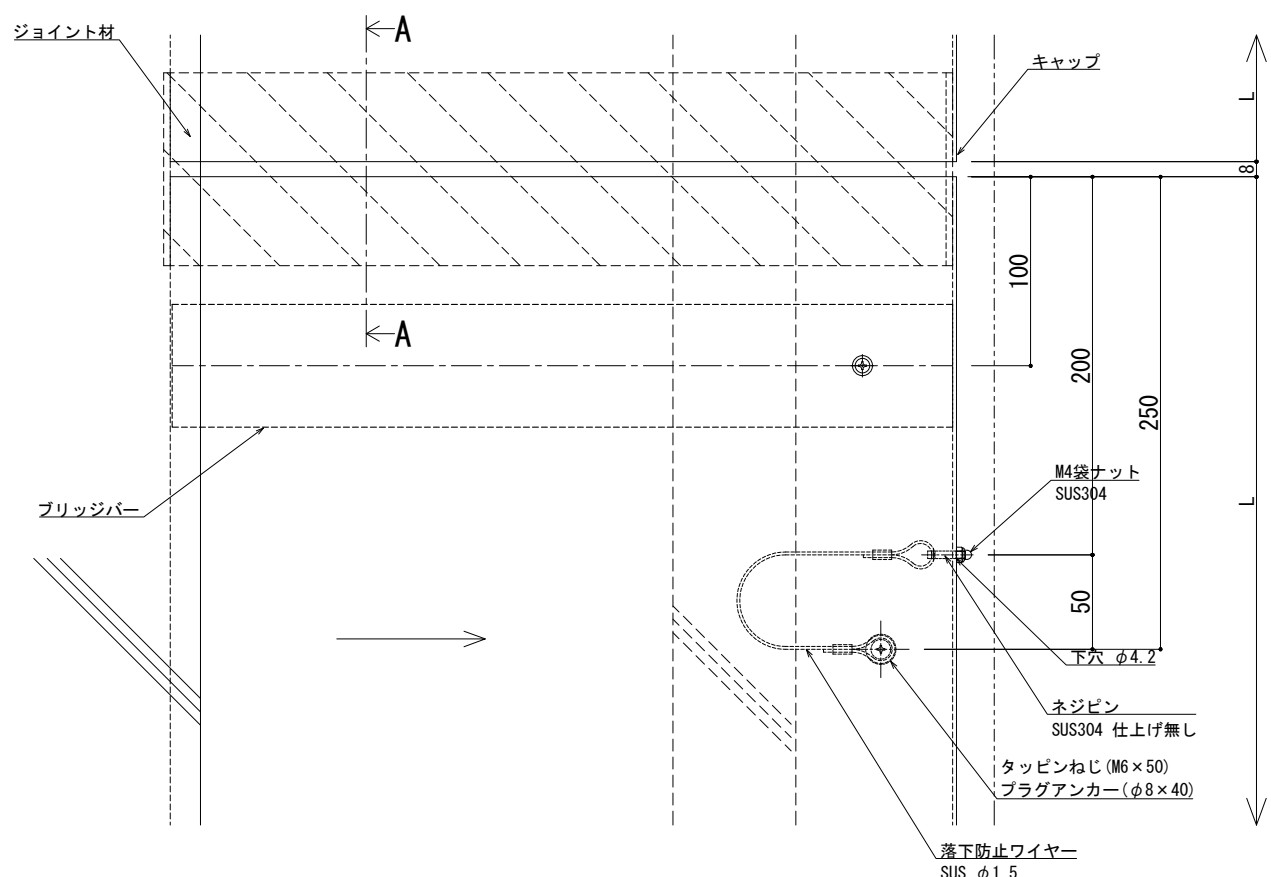




LOD400



可動図	可動量
	+277mm -177mm
	+250mm -250mm
	+30mm -30mm

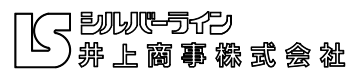


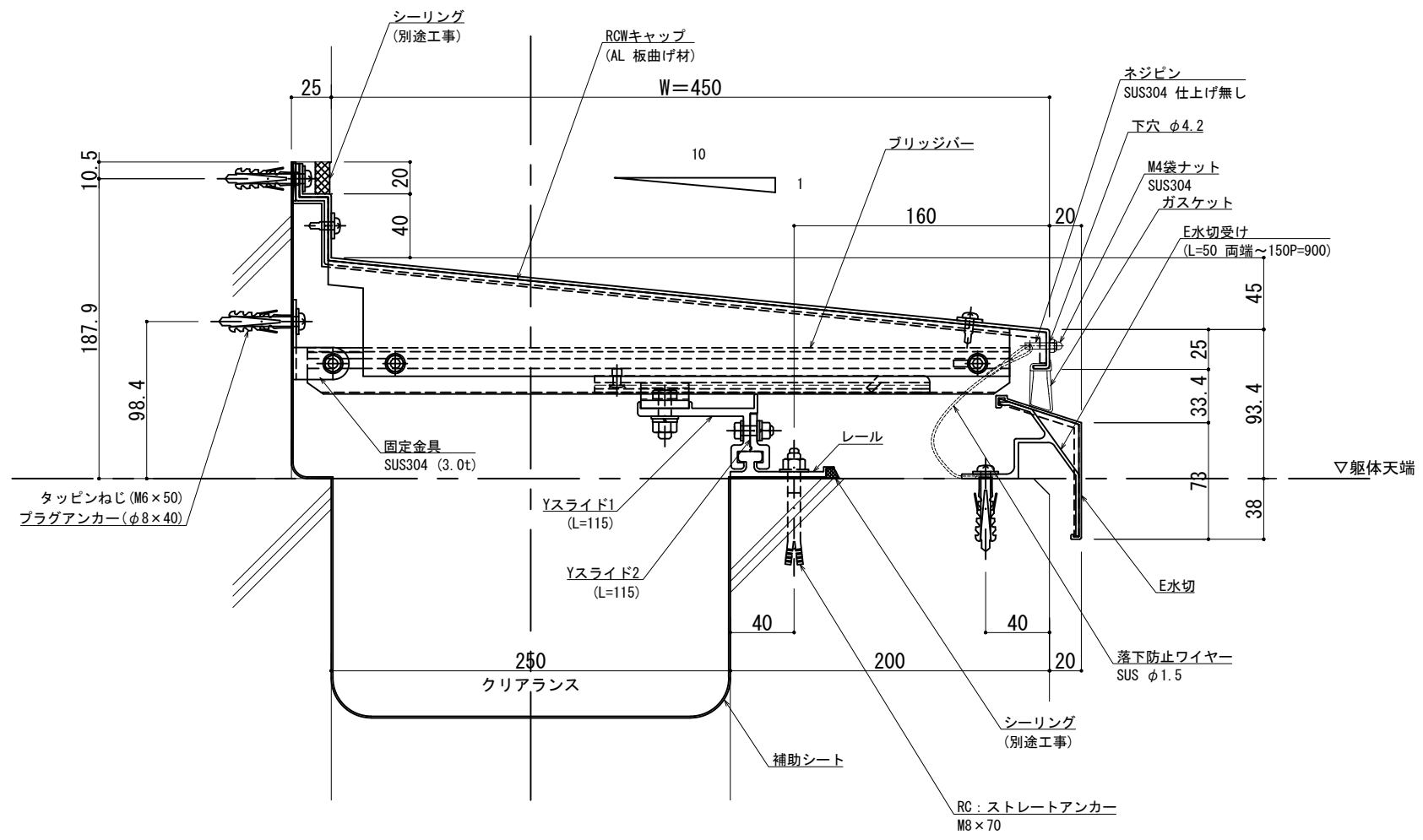
A - A

※両端部の見附部分に各1本の落下防止ワイヤーを取り付けます。
 ※落下防止ワイヤーは、本体にネジピンとロックナットで取付し、もう一方の端を躯体にタッピンネジで固定接続します。

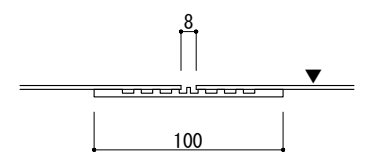
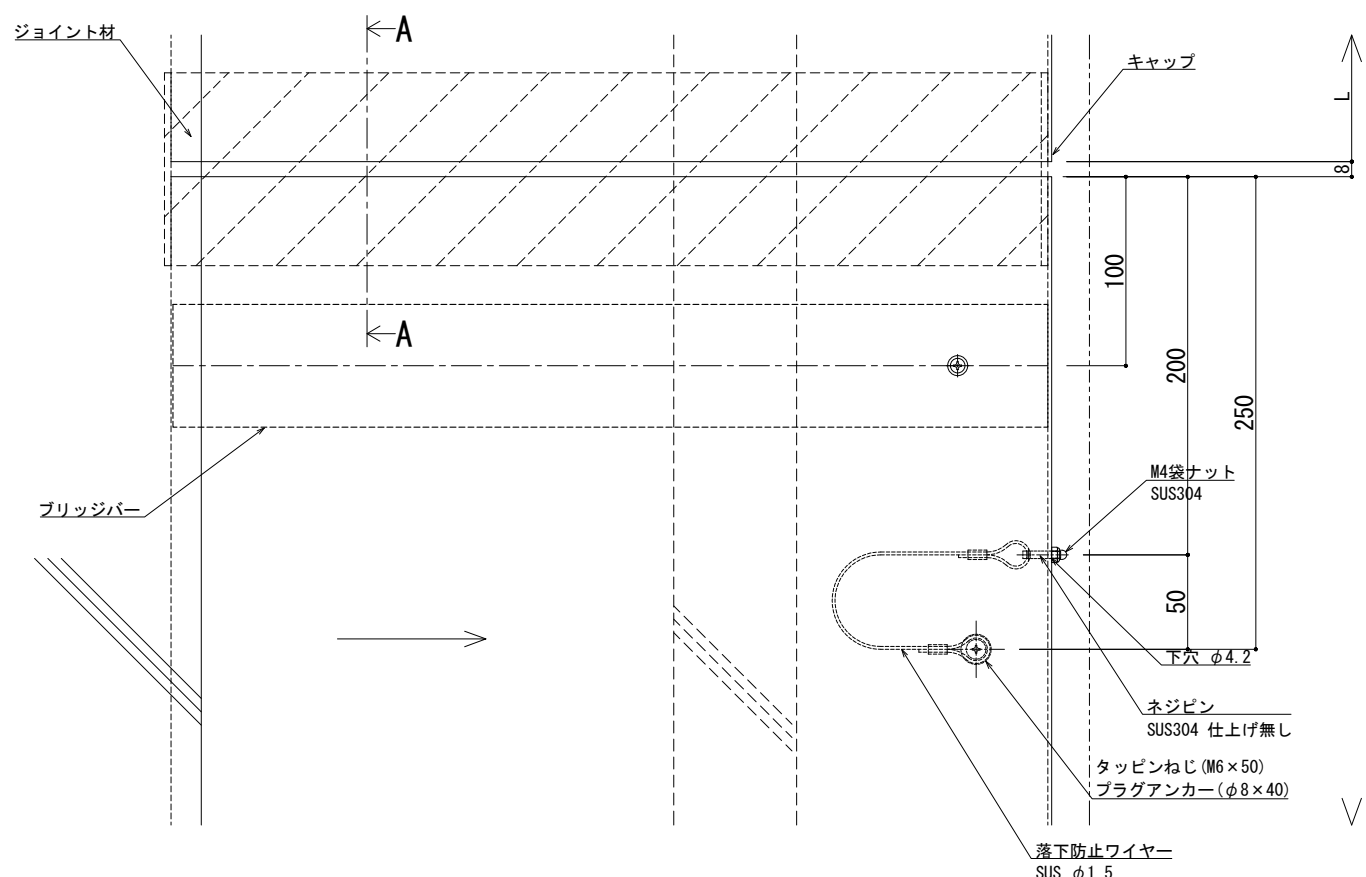
製図: 2017.11.20 変更: 2023.01.23

改訂年月日	概要	特記事項	作成	設計	担当	検印	工事名	縮尺	通し番号
		当工事で使用する設計仕様、部材仕様は、設計仕様書に記載。						A1:2 A3:4	校の内
			作成年月日	タイプ			図名	区分	図面番号
							EXP. J. C 屋根コーナー SL-HRCW400 断面図		
								管理番号	00000000_000





可動図	可動量
	+302mm -227mm
	+300mm -300mm
	+30mm -30mm

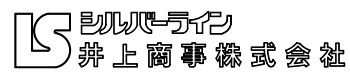


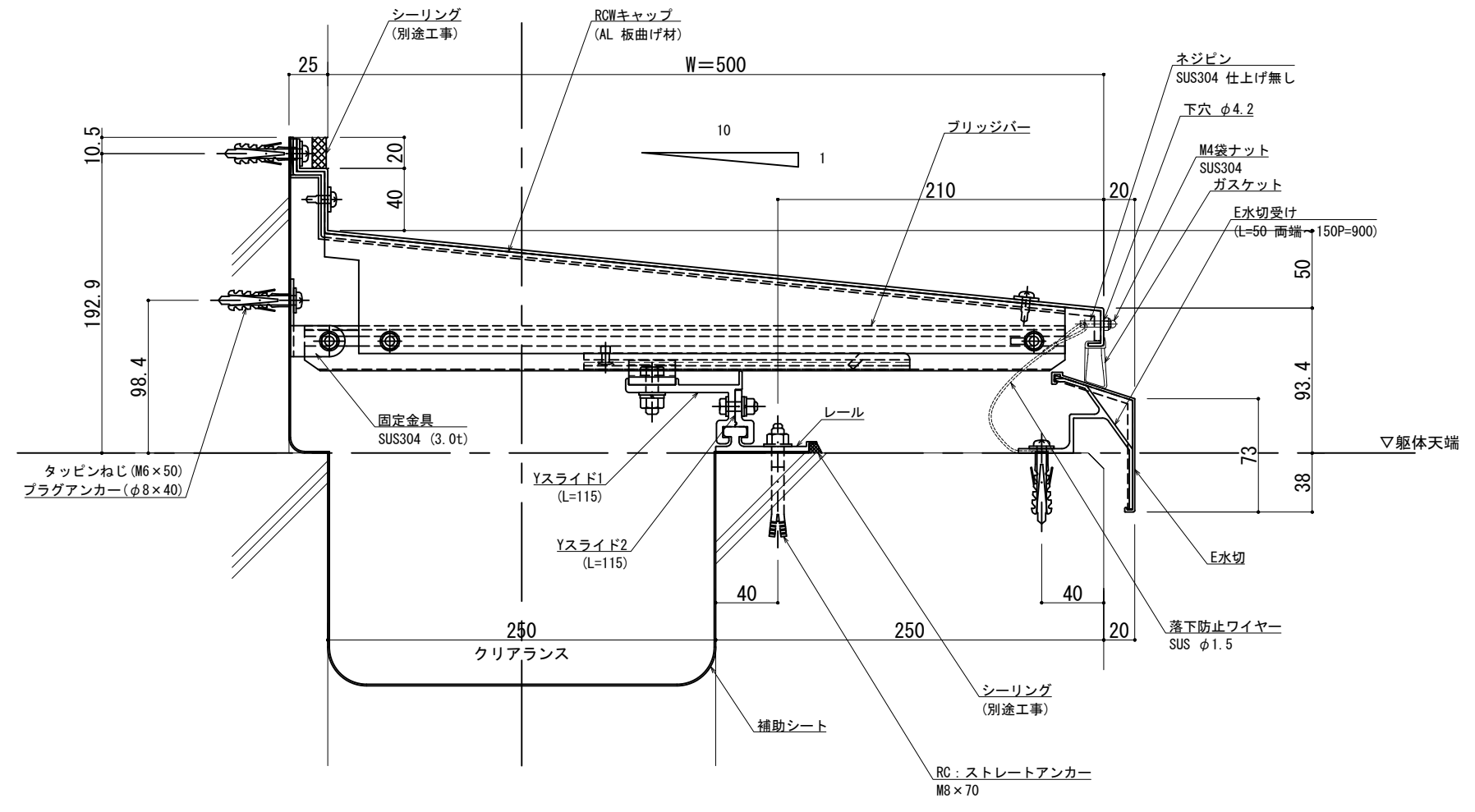
A - A

※両端部の見附部分に各1本の落下防止ワイヤーを取り付けます。
 ※落下防止ワイヤーは、本体にネジピンとロックナットで取付し、もう一方の端を躯体にタッピンネジで固定接続します。

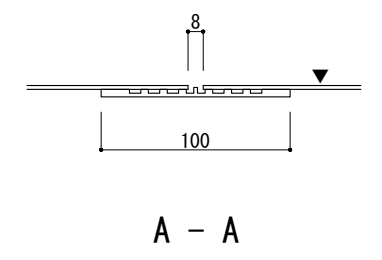
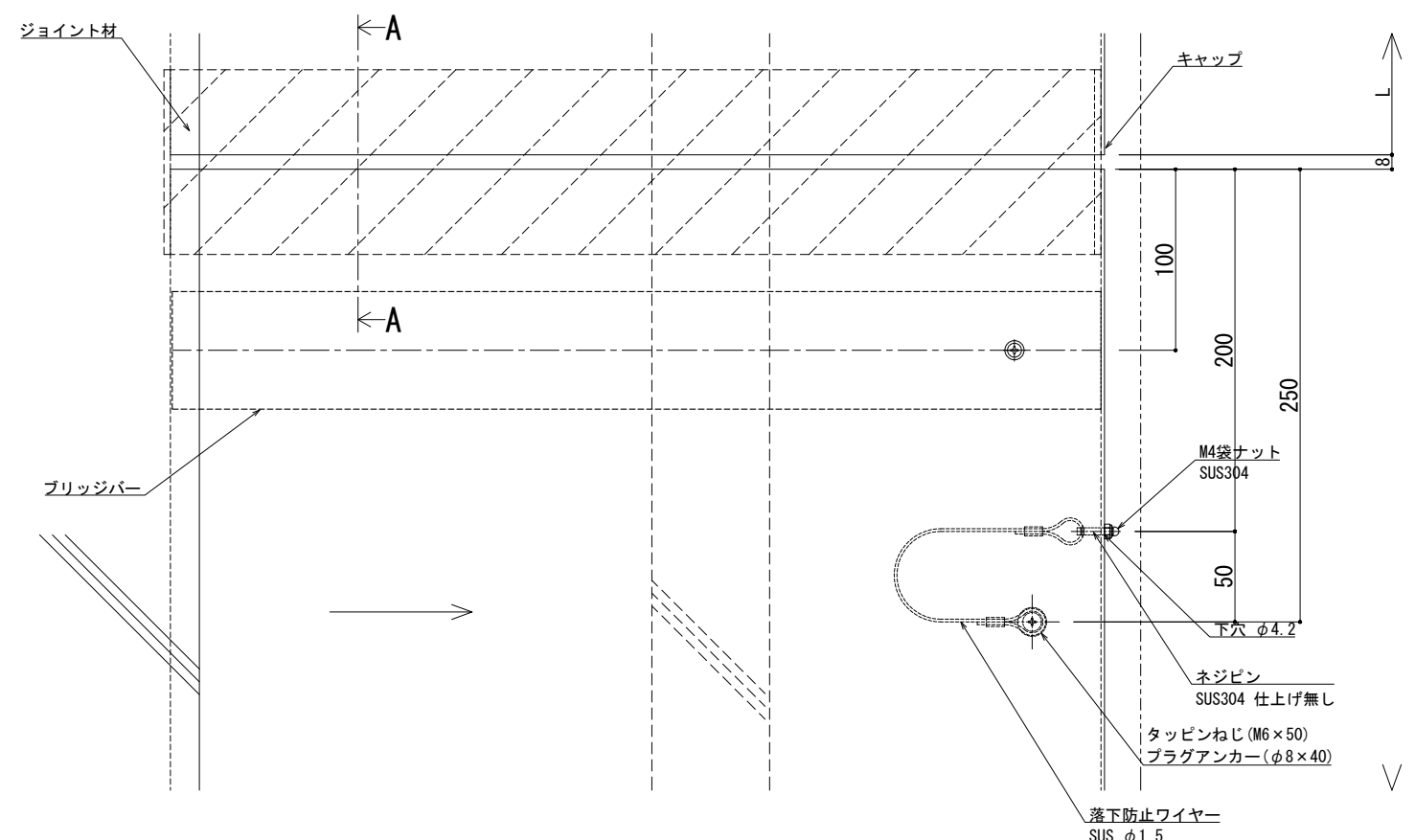
製図: 2017.11.20 変更: 2023.01.23

改訂年月日	概要	特記事項	作成	設計	担当	検印	工事名	縮尺	通し番号
		当工事で使用する設計仕様、部材仕様は、設計仕様書に記載。						A1:2 A3:4	校の内
			作成年月日	タイプ			図名	区分	図面番号
							EXP. J. C 屋根コーナー SL-HRCW450 断面図		
								管理番号	00000000_000





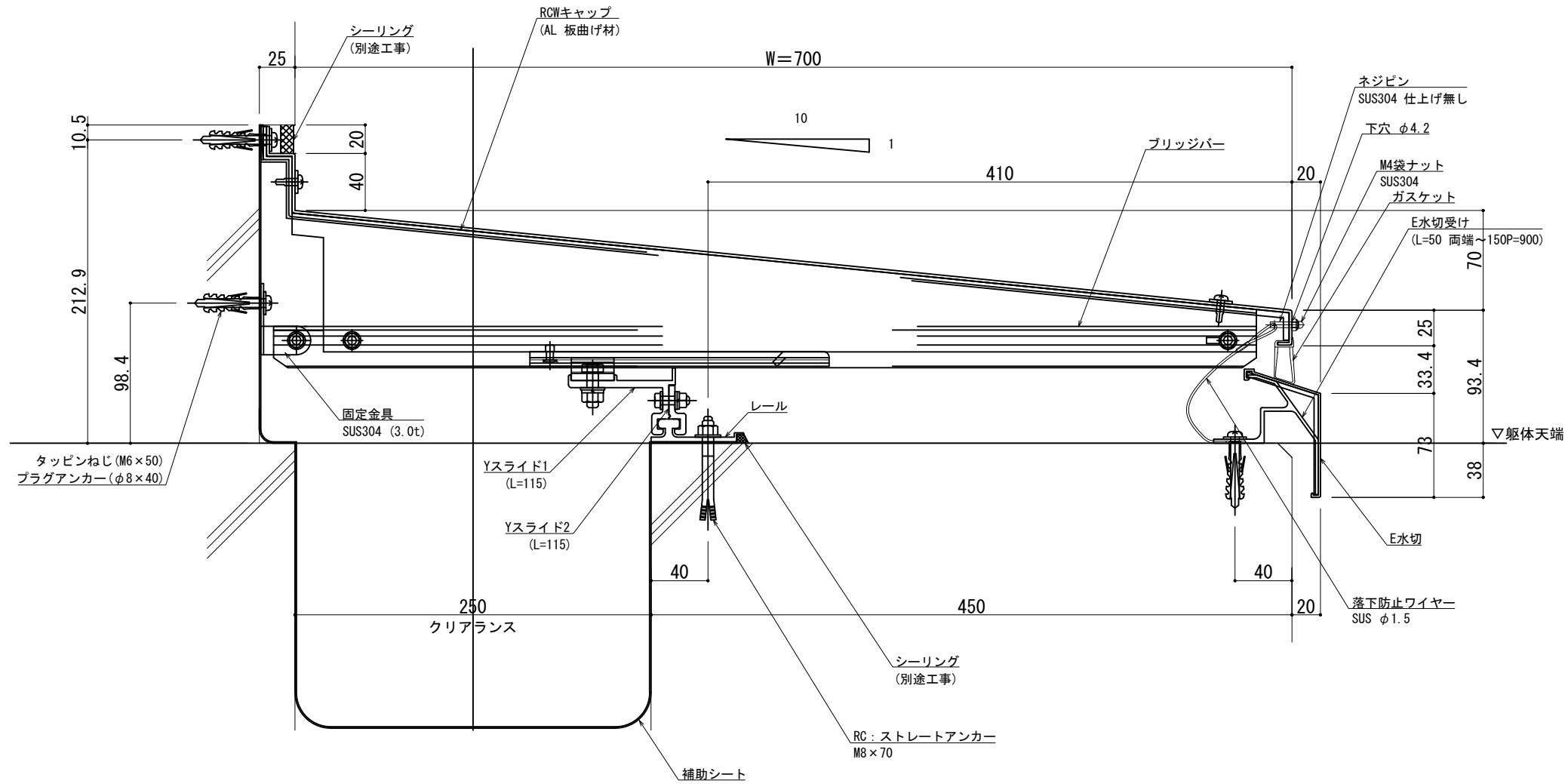
可動図	可動量
X 	+327mm -277mm
Y 	+350mm -350mm
Z 	+30mm -30mm



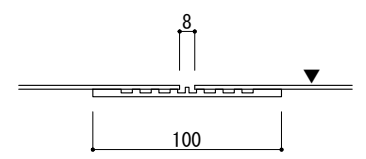
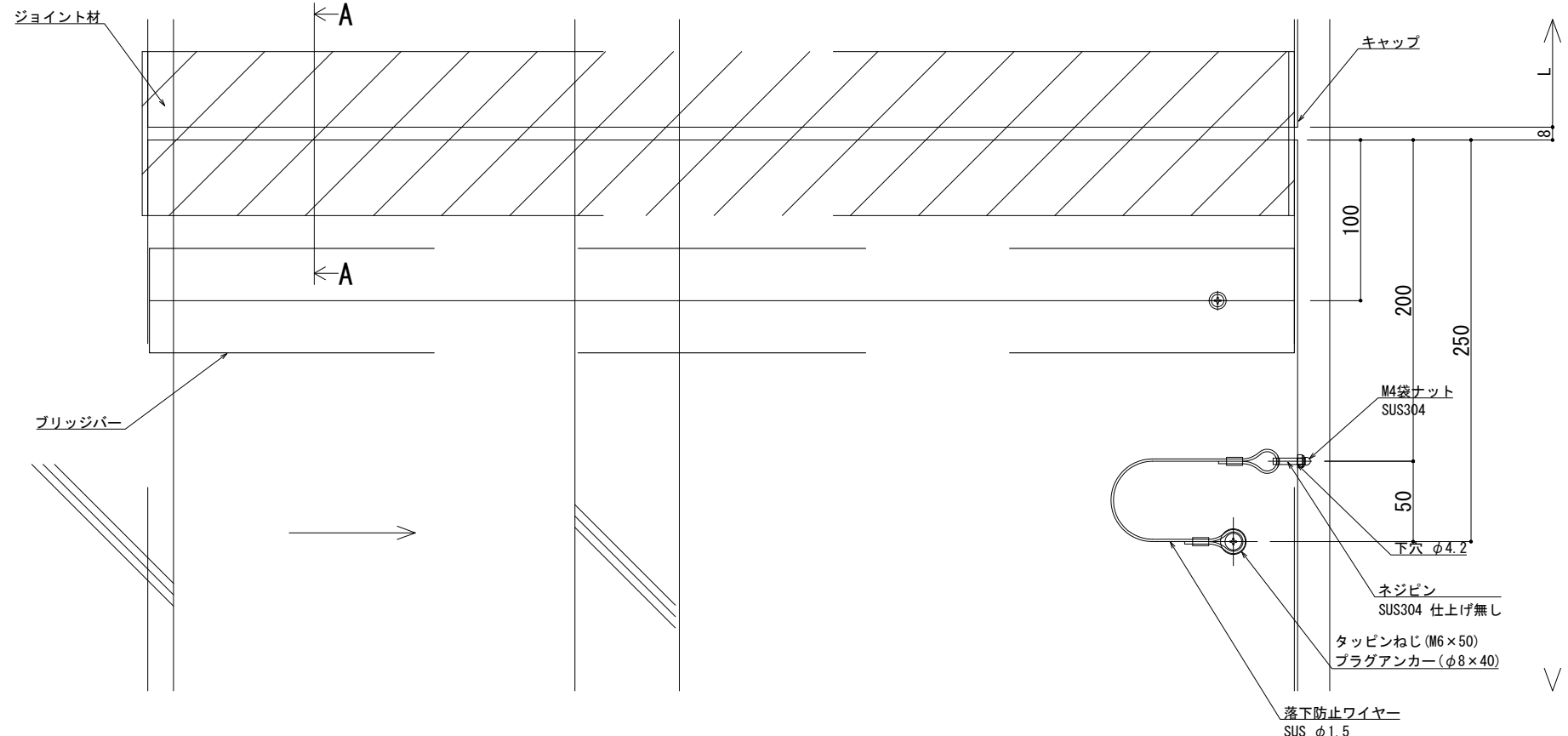
※両端部の見附部分に各1本の落下防止ワイヤーを取り付けます。
 ※落下防止ワイヤーは、本体にネジピンとロックナットで取付し、もう一方の端を躯体にタッピンネジで固定接続します。

製定: 2017.11.20 改訂: 2025.01.23

改訂年月日	概要	特記事項 当工事で使用する 設計仕様、部材仕様 は、設計仕様書に記載。	 井上商事株式会社	作成	設計	担当	検印	工事名	縮尺 A1 1:2 A3 1:4	通し番号 / 枚の内
作成年月日				作成年月日		タイプ		図名 EXP. J. C 屋根コーナー SL-HRCW500 断面図	区分	図面番号
管理番号 000000000_000										



可動図	可動量
	+427mm -477mm
	+550mm -550mm
	+30mm -30mm



A - A

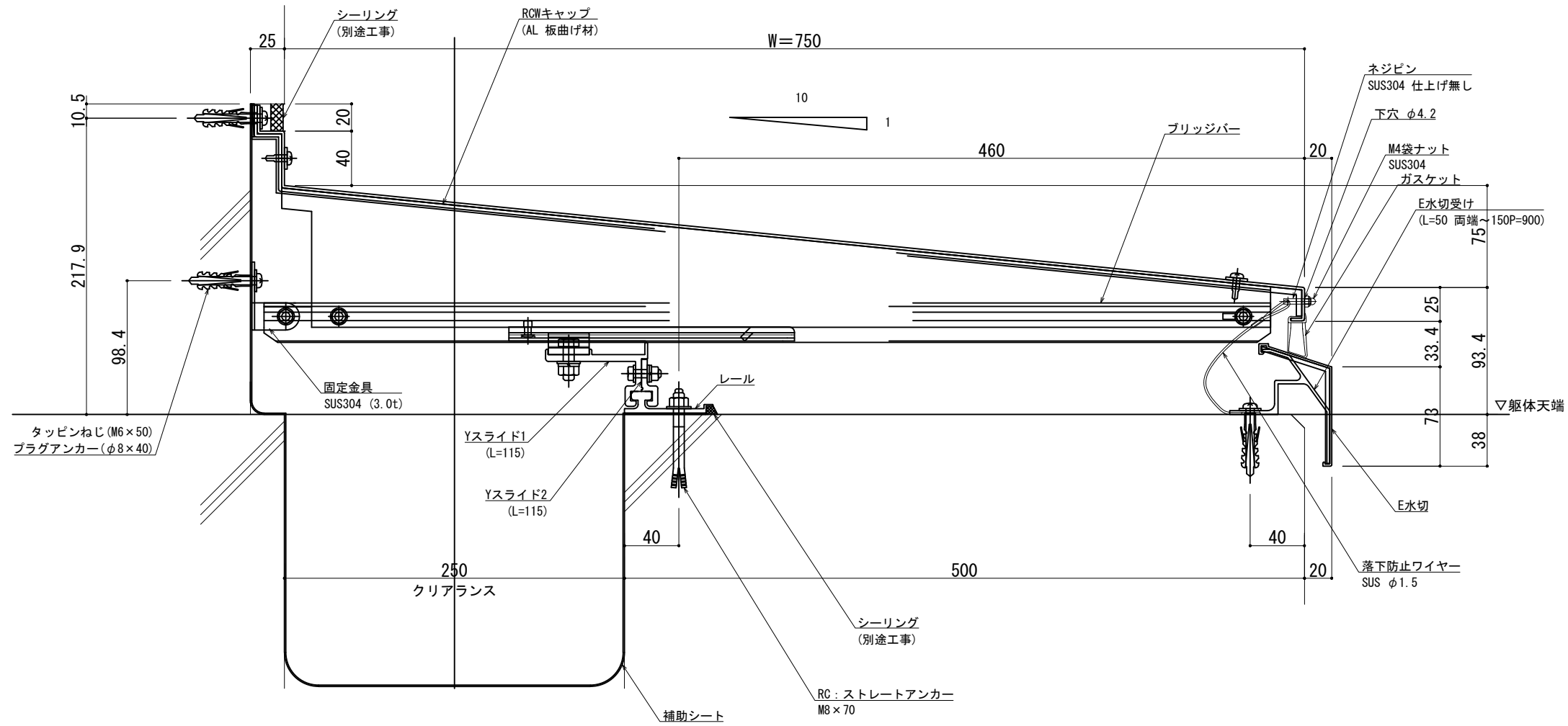
※両端部の見附部分に各1本の落下防止ワイヤーを取り付けます。
 ※落下防止ワイヤーは、本体にネジピンとロックナットで取付し、もう一方の端を躯体にタッピンネジで固定接続します。

製図: 2017.11.20 変更: 2023.01.23

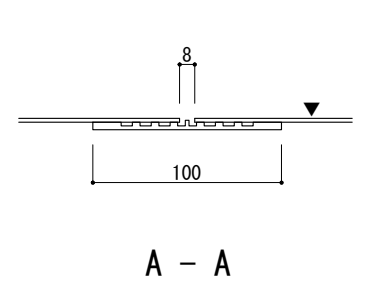
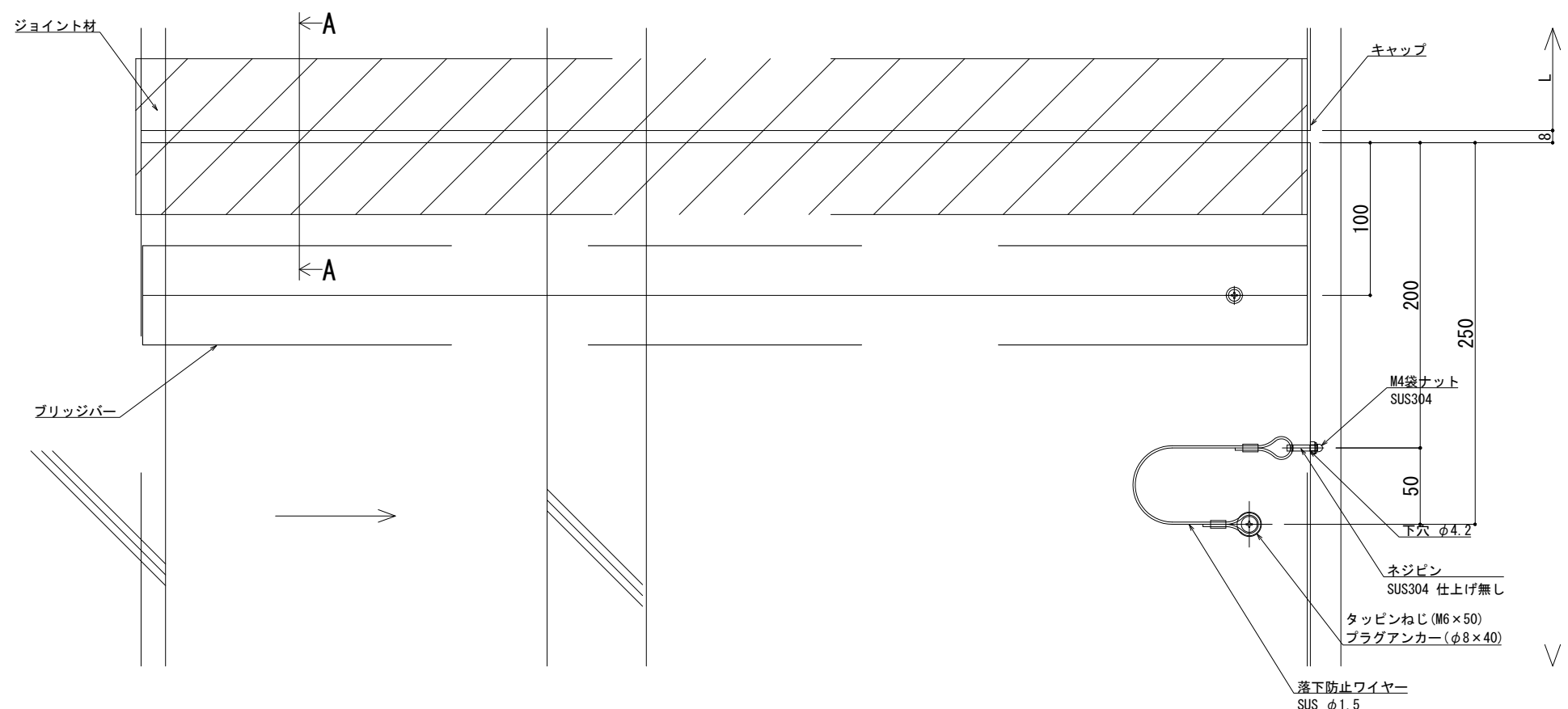
改訂年月日	概要	特記事項
		当工事で使用する設計仕様、部材仕様は、設計仕様書に記載。

井上商事株式会社

作成	設計	担当	検印	工事名	縮尺	通し番号
作成年月日	タイプ	図名		EXP. J. C 屋根コーナー SL-HRCW700 断面図	A1 1:2 A3 1:4	秋の内
					図面番号	管理番号 00000000.000



可動量	可動量
X	+452mm -527mm
Y	+600mm -600mm
Z	+30mm -30mm



※両端部の見附部分に各1本の落下防止ワイヤーを取り付けます。
 ※落下防止ワイヤーは、本体にネジピンとロックナットで取付し、もう一方の端を躯体にタッピンネジで固定接続します。

製図: 2017.11.20 変更: 2023.01.23

改訂年月日	概要	特記事項
		当工事で使用する設計仕様、部材仕様は、設計仕様書に記載。

井上商事株式会社

作成	設計	担当	検印	工事名	縮尺	通し番号
作成年月日	タイプ	図名		EXP. J. C 屋根コーナー SL-HRCW750 断面図	A1 1:2 A3 1:4	秋の内
					図面番号	管理番号
						00000000, 000