

<BIM 製品データ>

SL-HRCW450~750 躯体幅 150~450

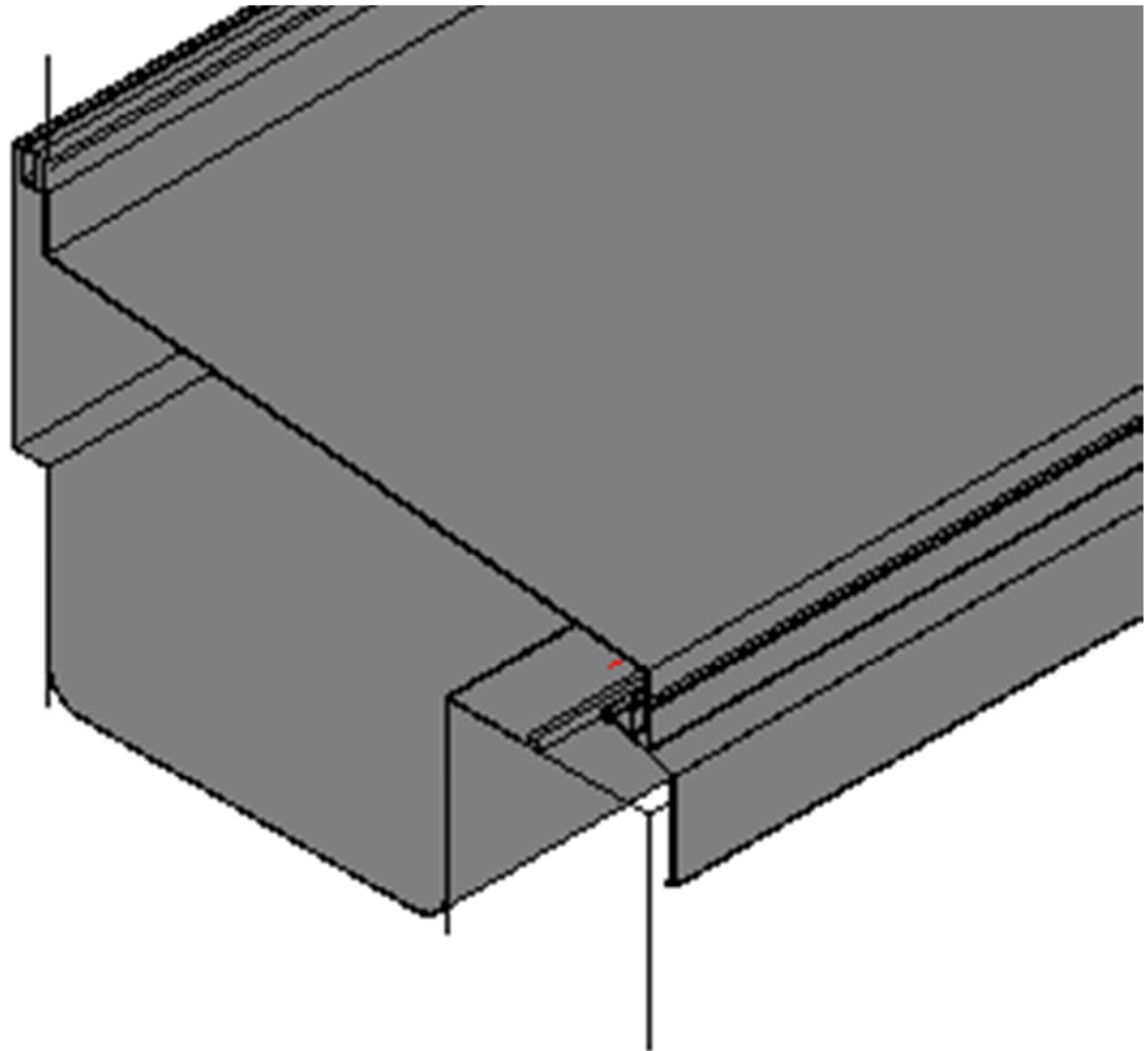
クリアランス : 300

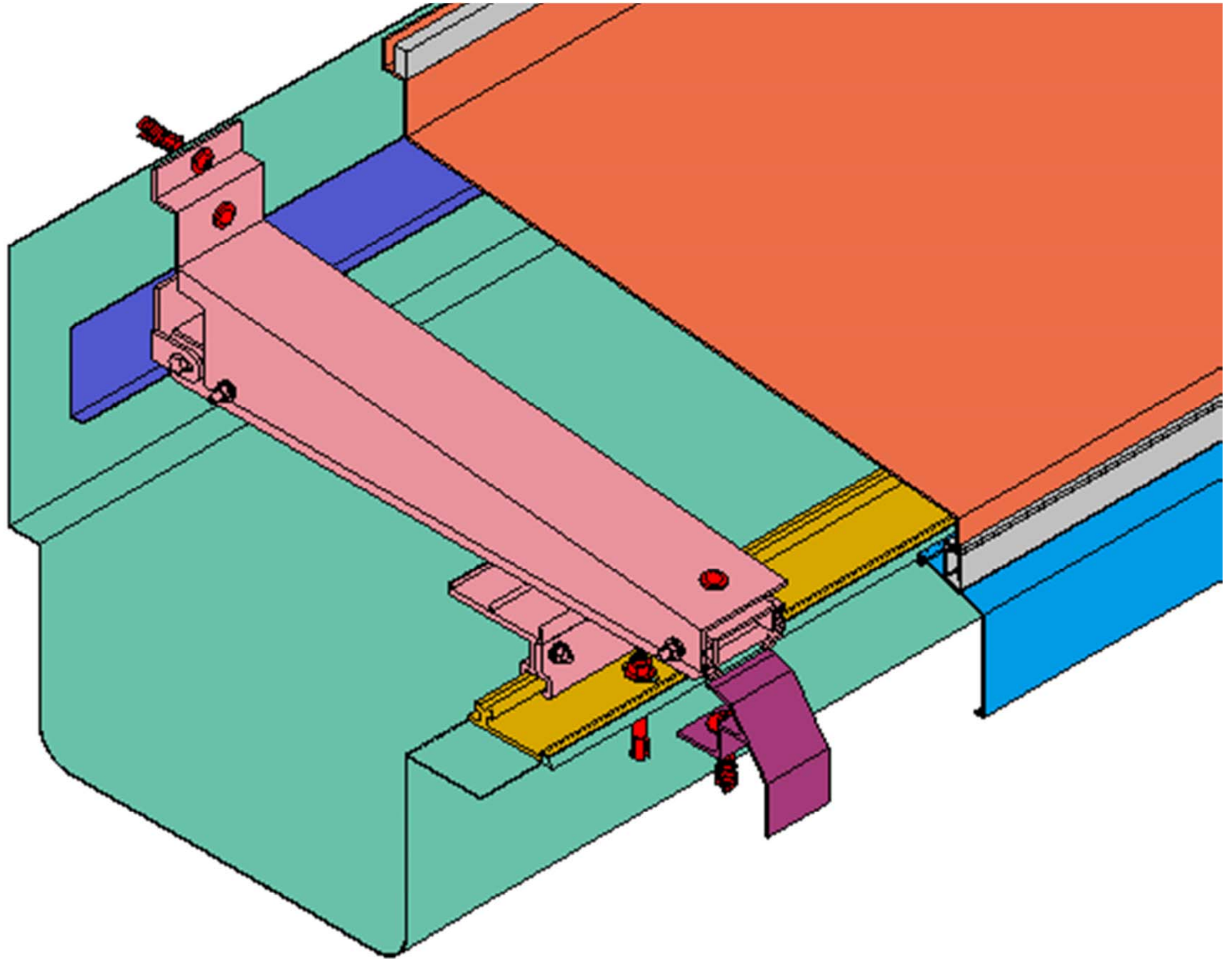
可動量 X : カタログ参照

Y : カタログ参照

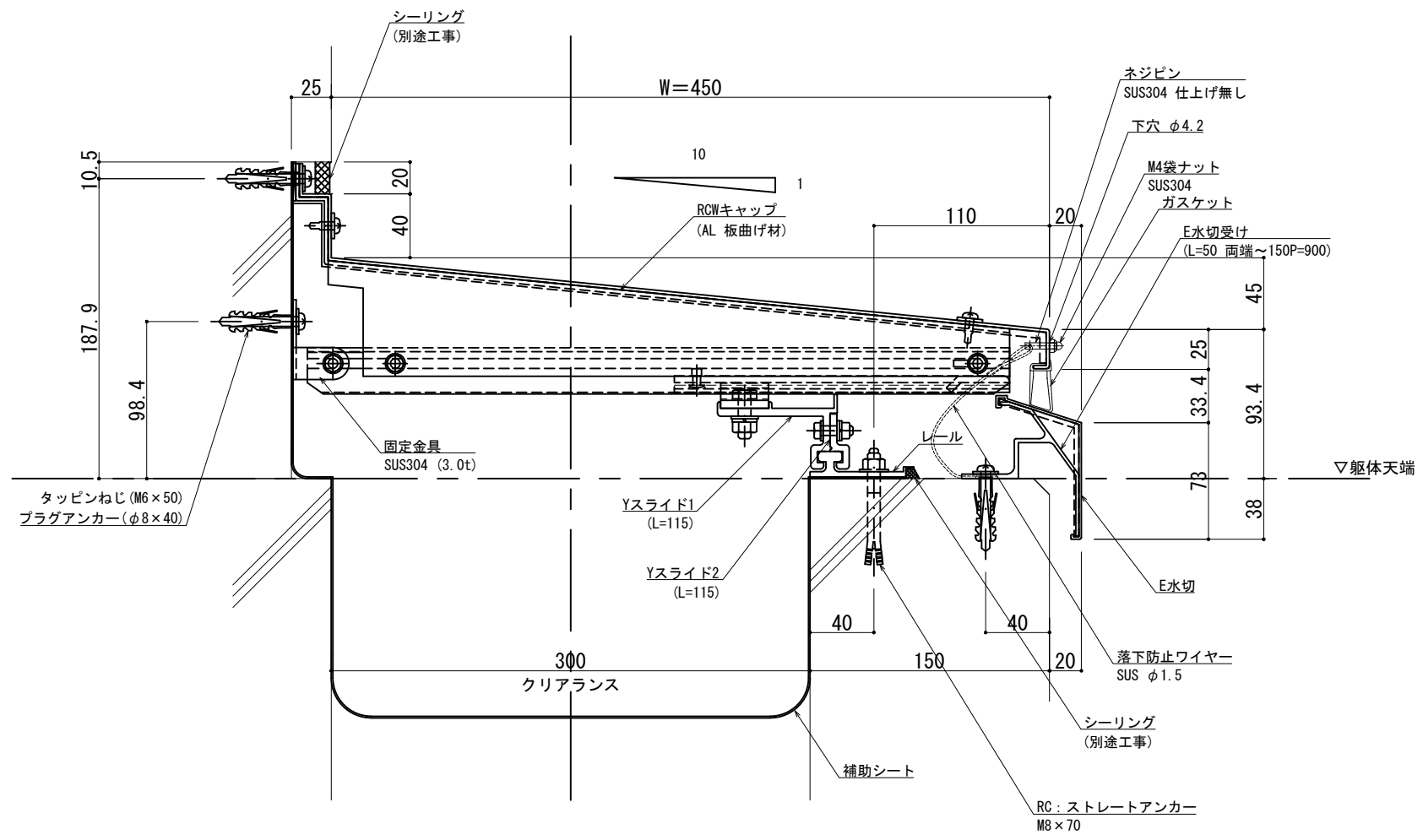
Z : +30mm -30mm

LOD250

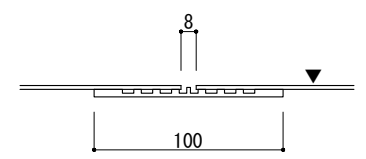
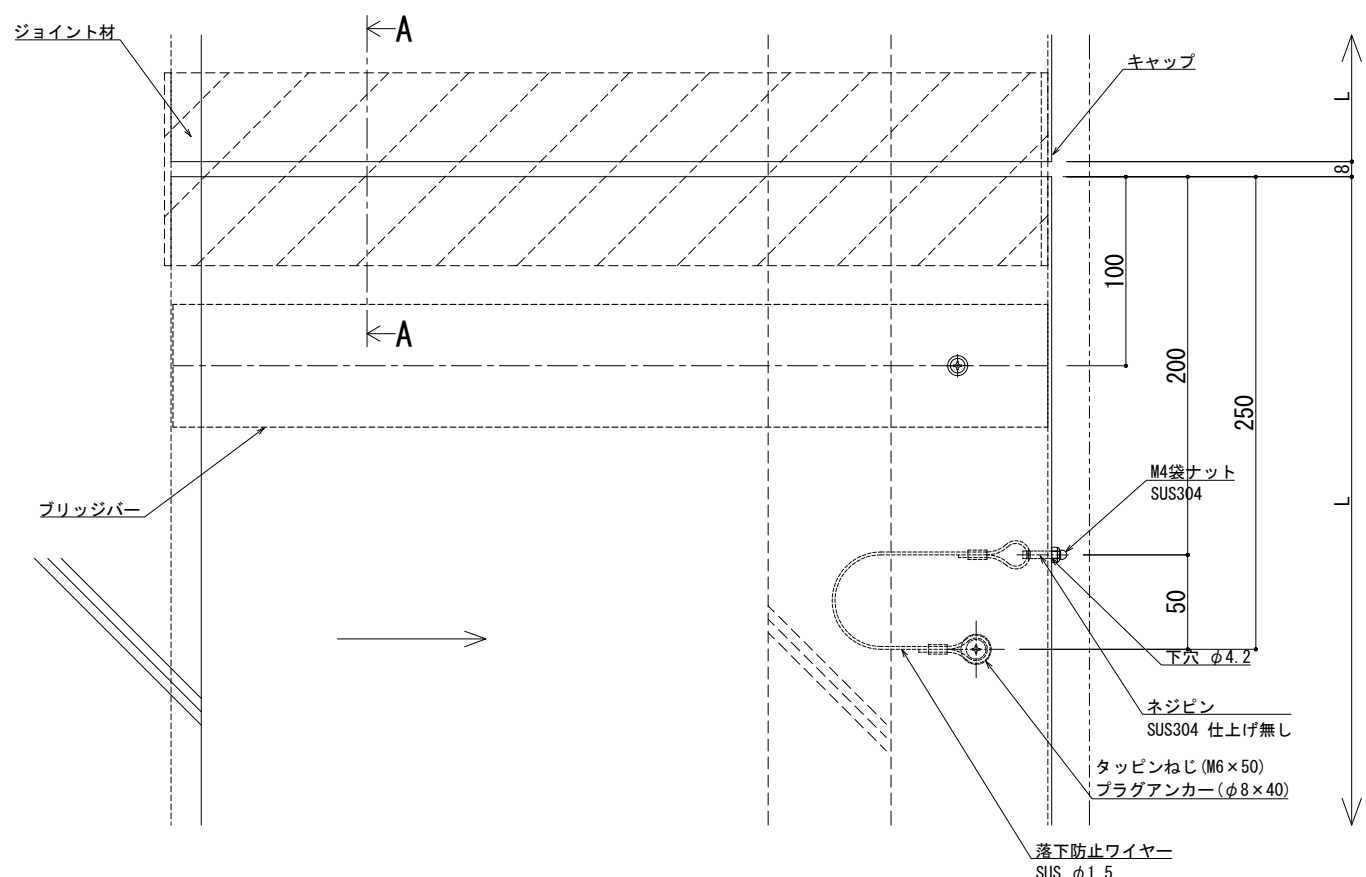




LOD400



可動図	可動量
X 	+302mm -227mm
Y 	+300mm -300mm
Z 	+30mm -30mm

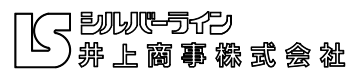


A - A

※両端部の見附部分に各1本の落下防止ワイヤーを取り付けます。
 ※落下防止ワイヤーは、本体にネジピンとロックナットで取付し、もう一方の端を躯体にタッピンネジで固定接続します。

製図: 2017.11.20 変更: 2023.01.23

改訂年月日	概要	特記事項					縮尺	通し番号
		当工事で使用する設計仕様、部材仕様は、設計仕様書に記載。					A1:2 A3:4	校の内
							図名	図面番号
							EXP. J. C 屋根コーナー SL-HRCW450 断面図	
							管理番号	00000000_000



屋根コーナー

SL-HRCW500 [クリアランス300]

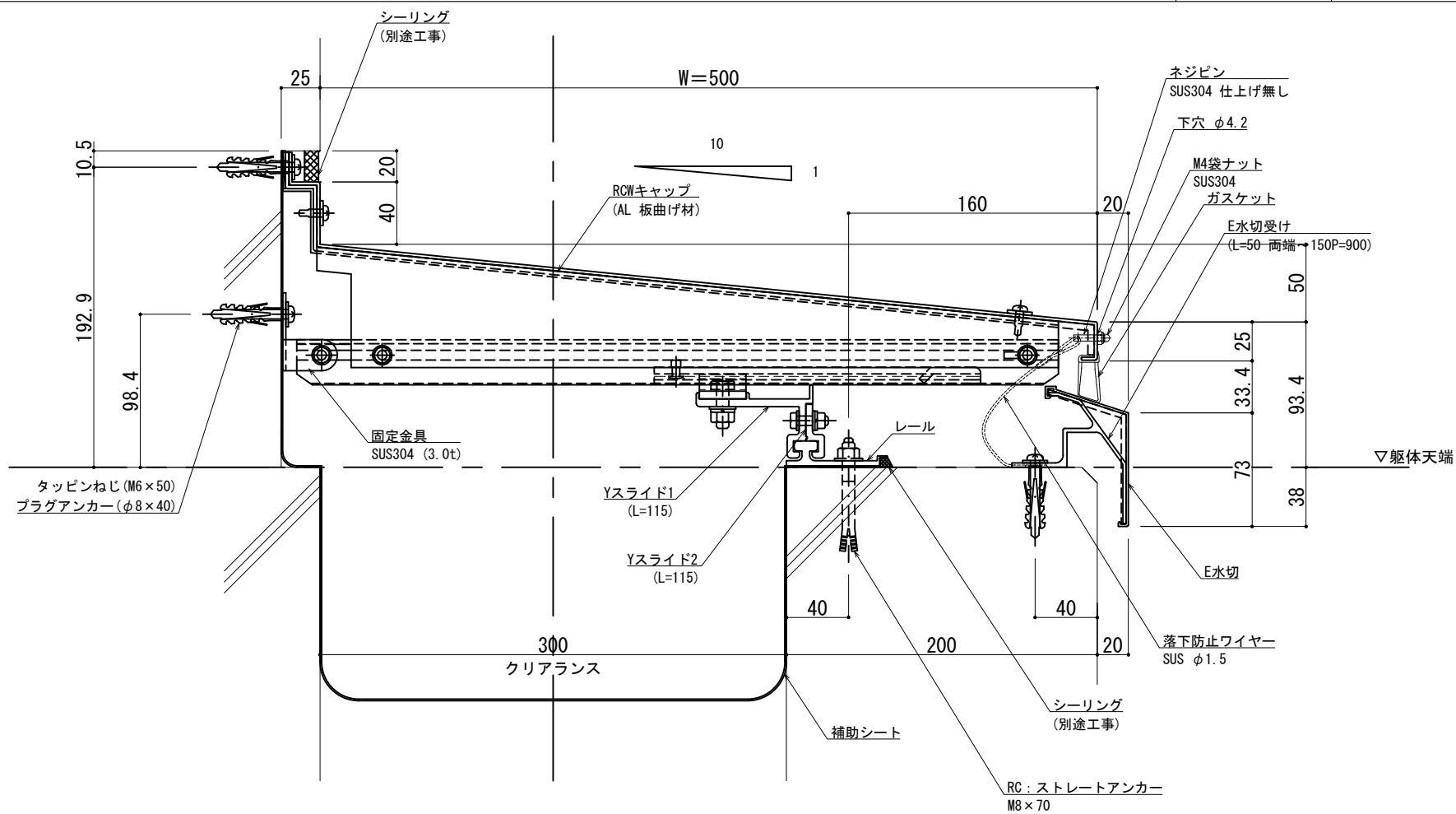
種別: アルミ

固定ピッチ:

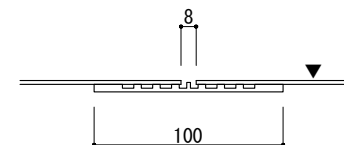
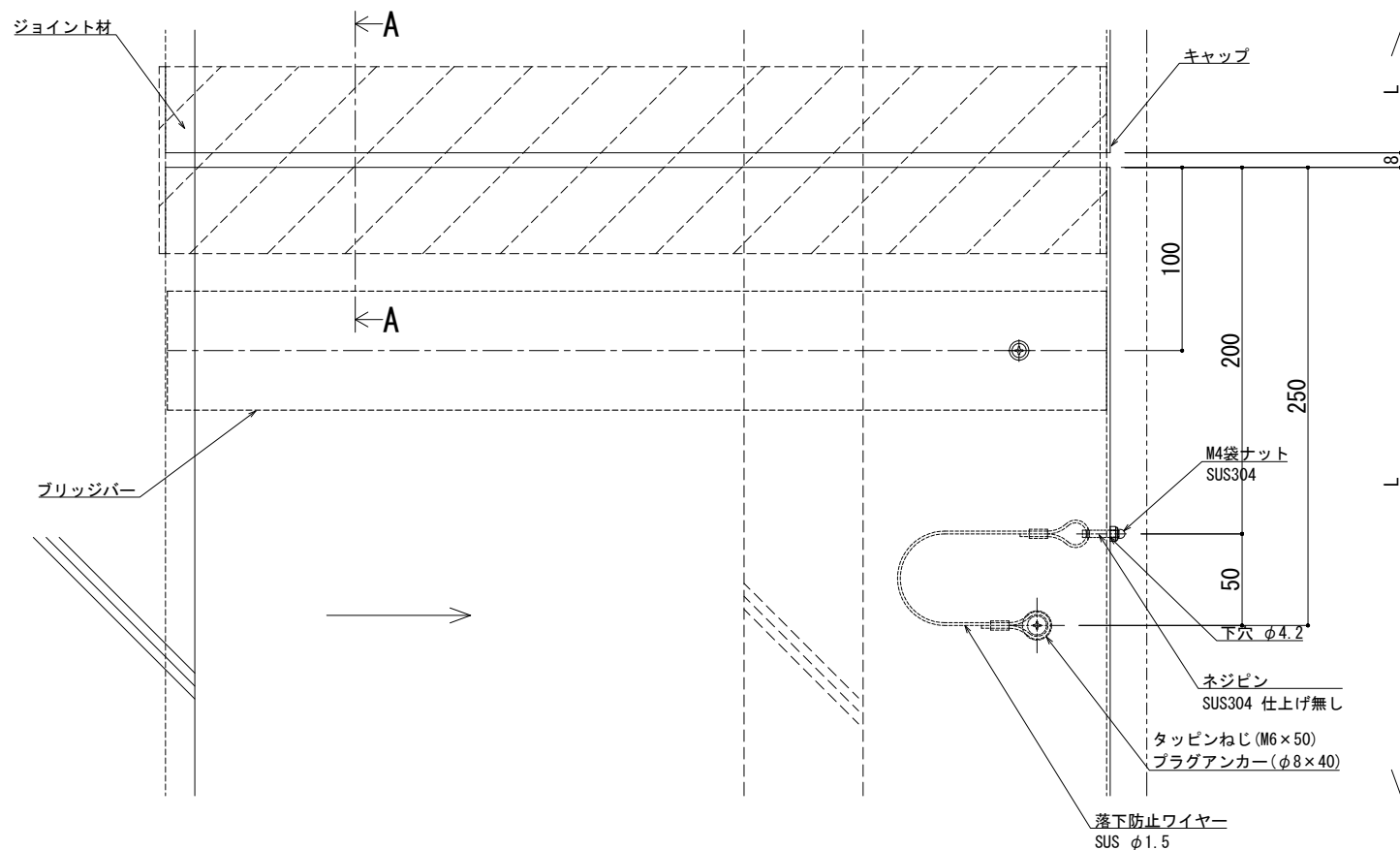
@ ≤ 560 mm

※ 落下防止ワイヤー付

S= 1:2



可動図	可動量
	+327mm -277mm
	+350mm -350mm
	+30mm -30mm



A - A

※両端部の見附部分に各1本の落下防止ワイヤーを取り付けます。

※落下防止ワイヤーは、本体にネジピンとロックナットで取付し、もう一方の端を躯体にタッピンネジで固定接続します。

製図: 2017.11.20 変更: 2023.01.23

改訂年月日	概要	特記事項
		当工事で使用する 設計仕様、部材仕様 は、設計仕様書に記載。

井上商事株式会社

作成	設計	担当	検印	工事名

縮尺	通し番号
A1 1:2 A3 1:4	● / ●

区分	図面番号
EXP. J. C 屋根コーナー SL-HRCW500 断面図	● / ●

管理番号: 00000000_000

屋根コーナー

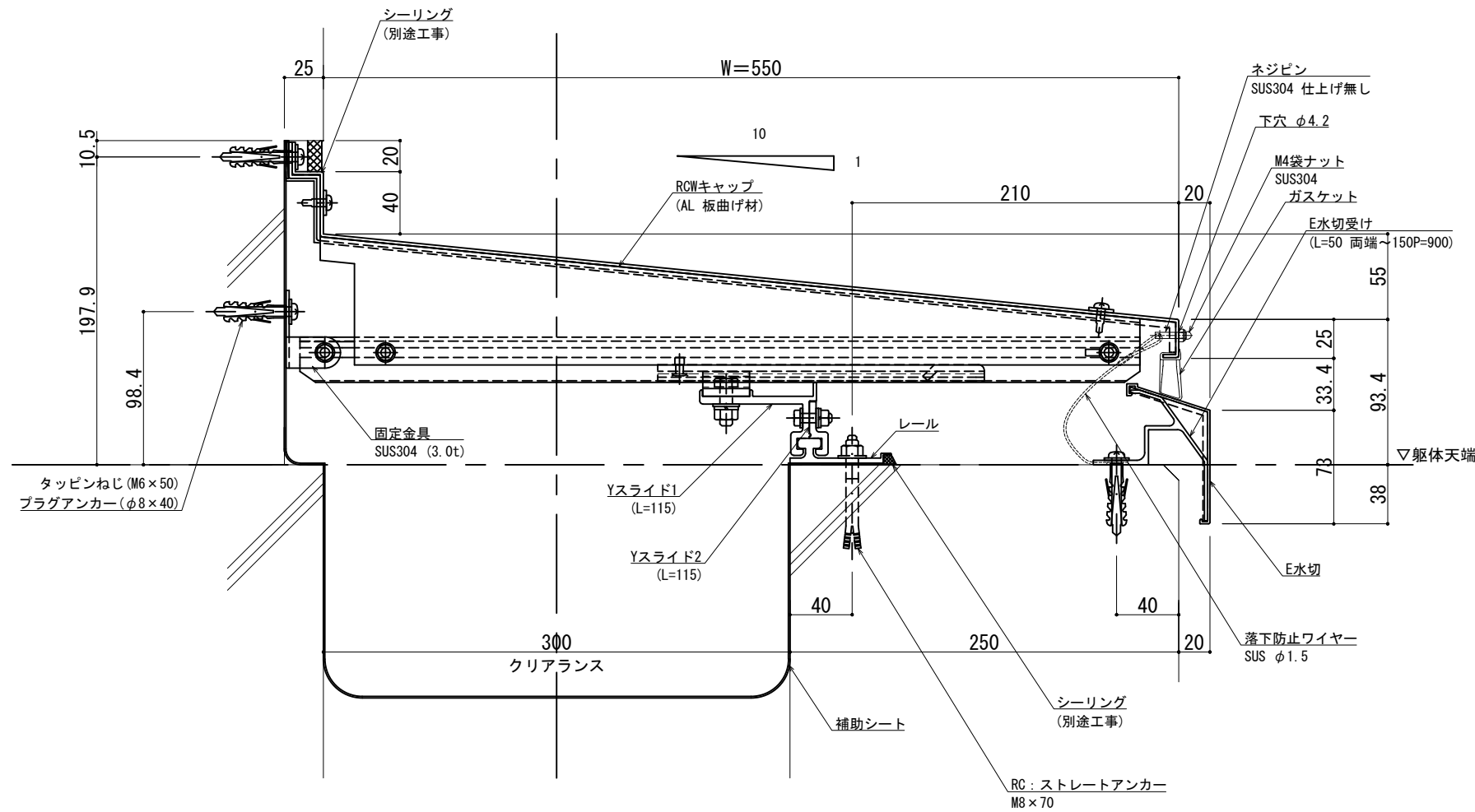
SL-HRCW550 [クリアランス300]

種別: アルミ

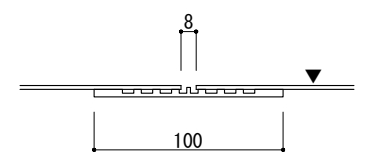
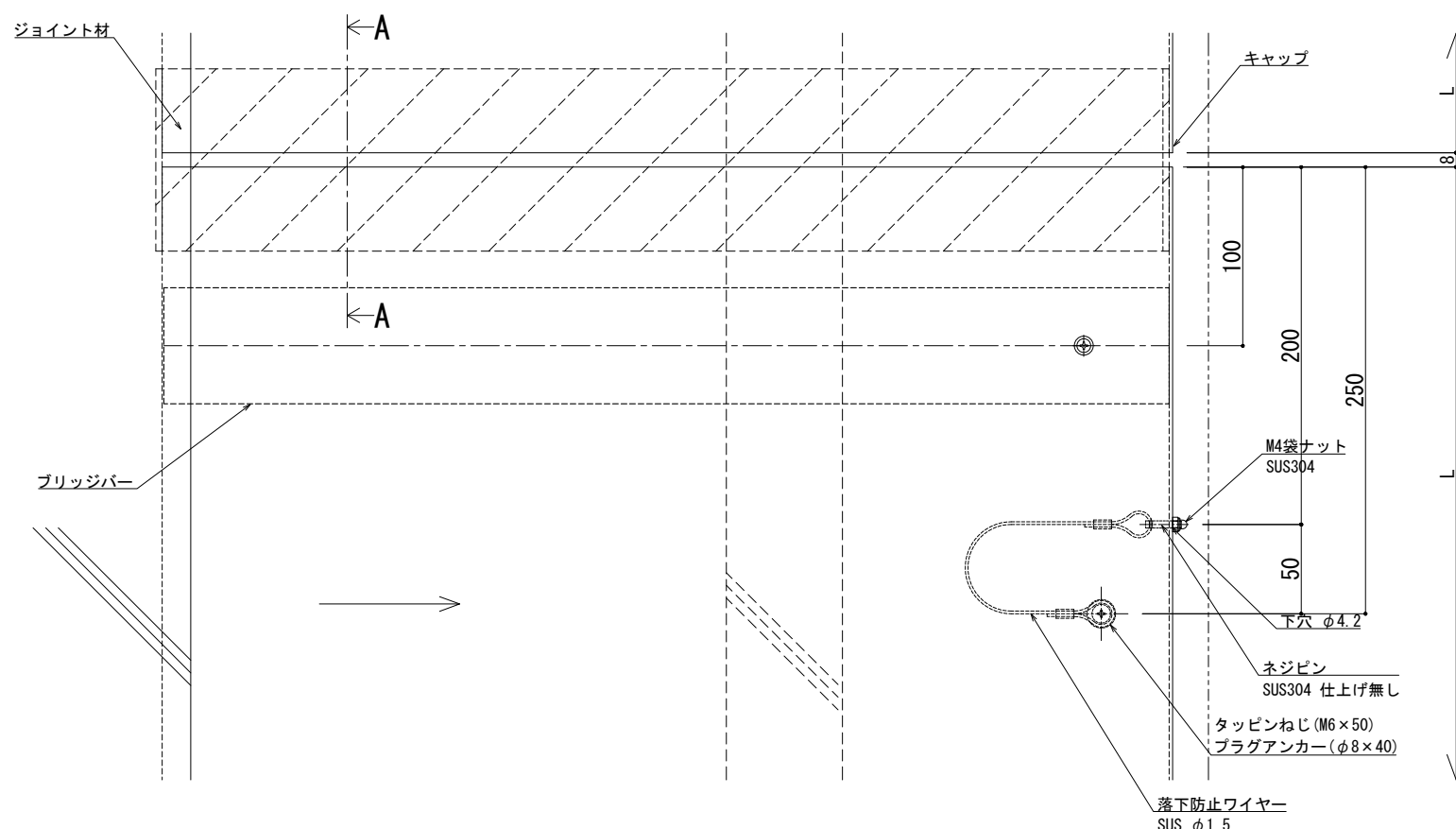
固定ピッチ: @ ≤ 560 mm

※ 落下防止ワイヤー付

S= 1:2



可動図	可動量
	+352mm -327mm
	+400mm -400mm
	+30mm -30mm

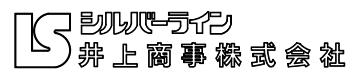


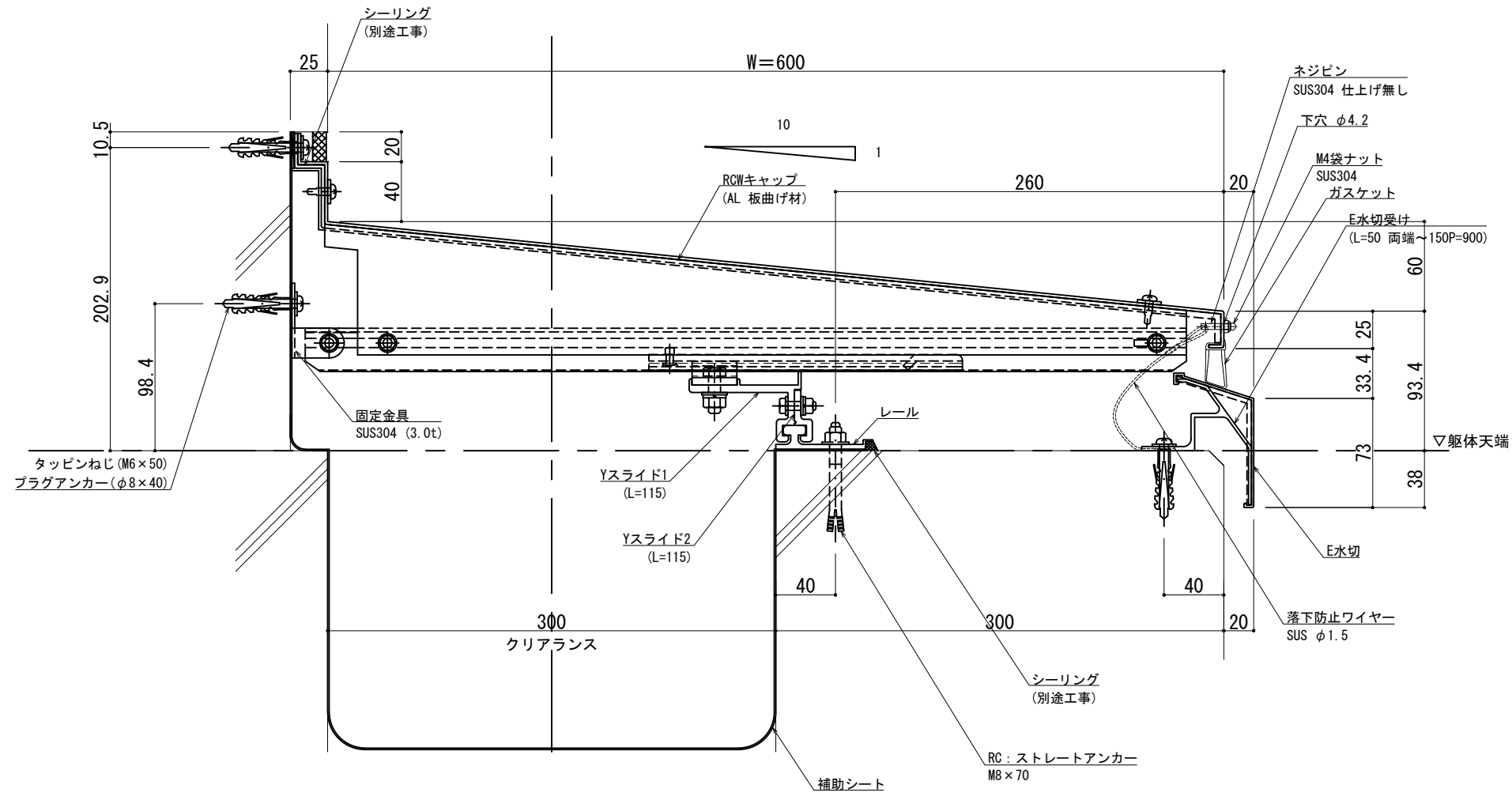
A - A

※両端部の見附部分に各1本の落下防止ワイヤーを取り付けます。
 ※落下防止ワイヤーは、本体にネジピンとロックナットで取付し、もう一方の端を躯体にタッピンネジで固定接続します。

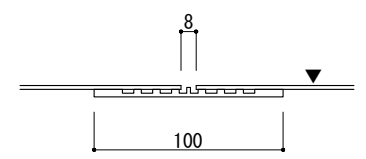
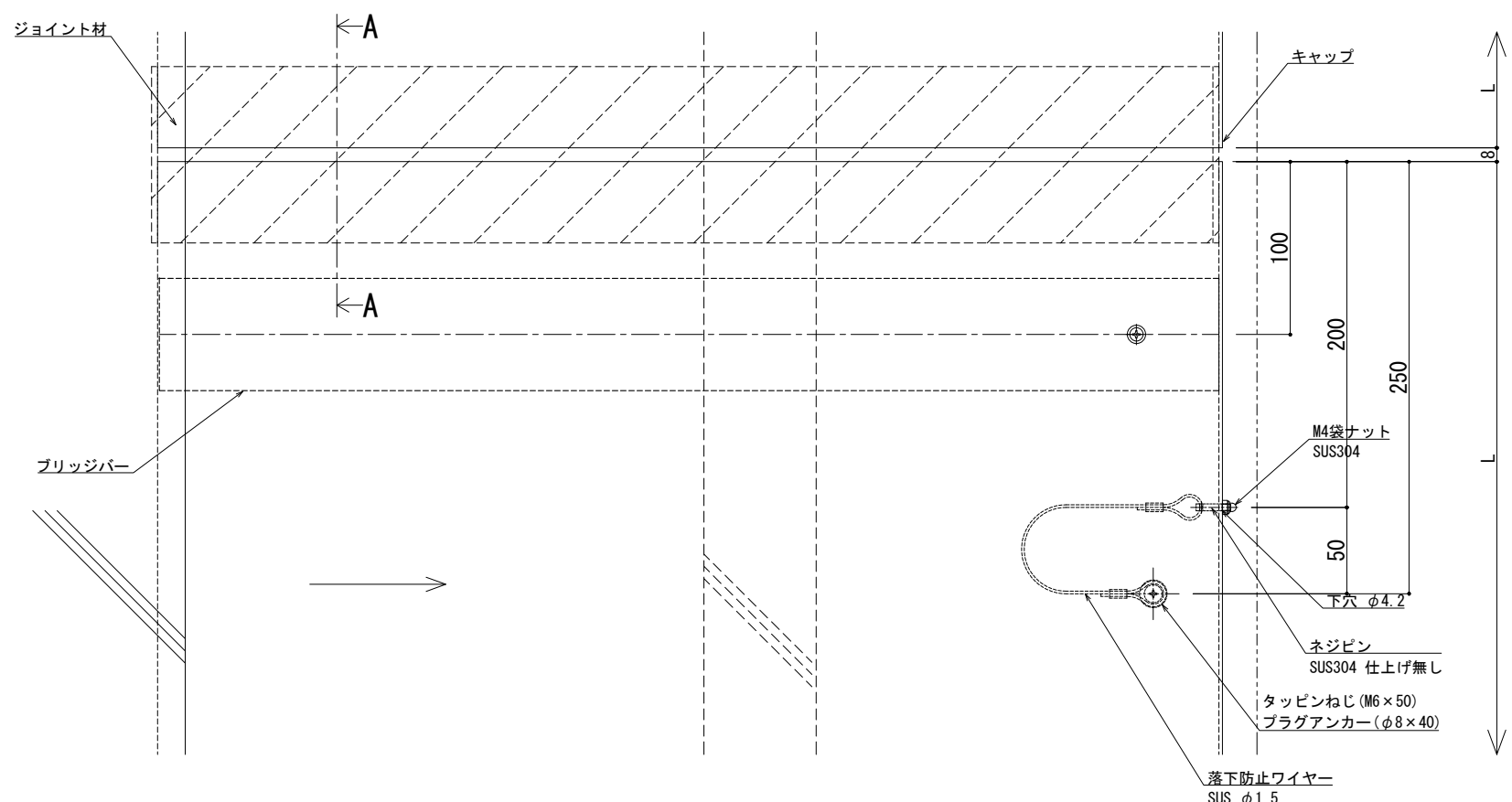
製図: 2017.11.20 更新: 2023.01.23

改訂年月日	概要	特記事項	作成	設計	担当	検印	工事名	縮尺	通し番号
		当工事で使用する設計仕様、部材仕様は、設計仕様書に記載。						A1 1:2 A3 1:4	校の内
			作成年月日	タイプ			図名	区分	図面番号
							EXP. J. C 屋根コーナー SL-HRCW550 断面図		
									管理番号: 00000000_000





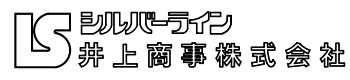
可動図	可動量
	+377mm -377mm
	+450mm -450mm
	+30mm -30mm



A - A

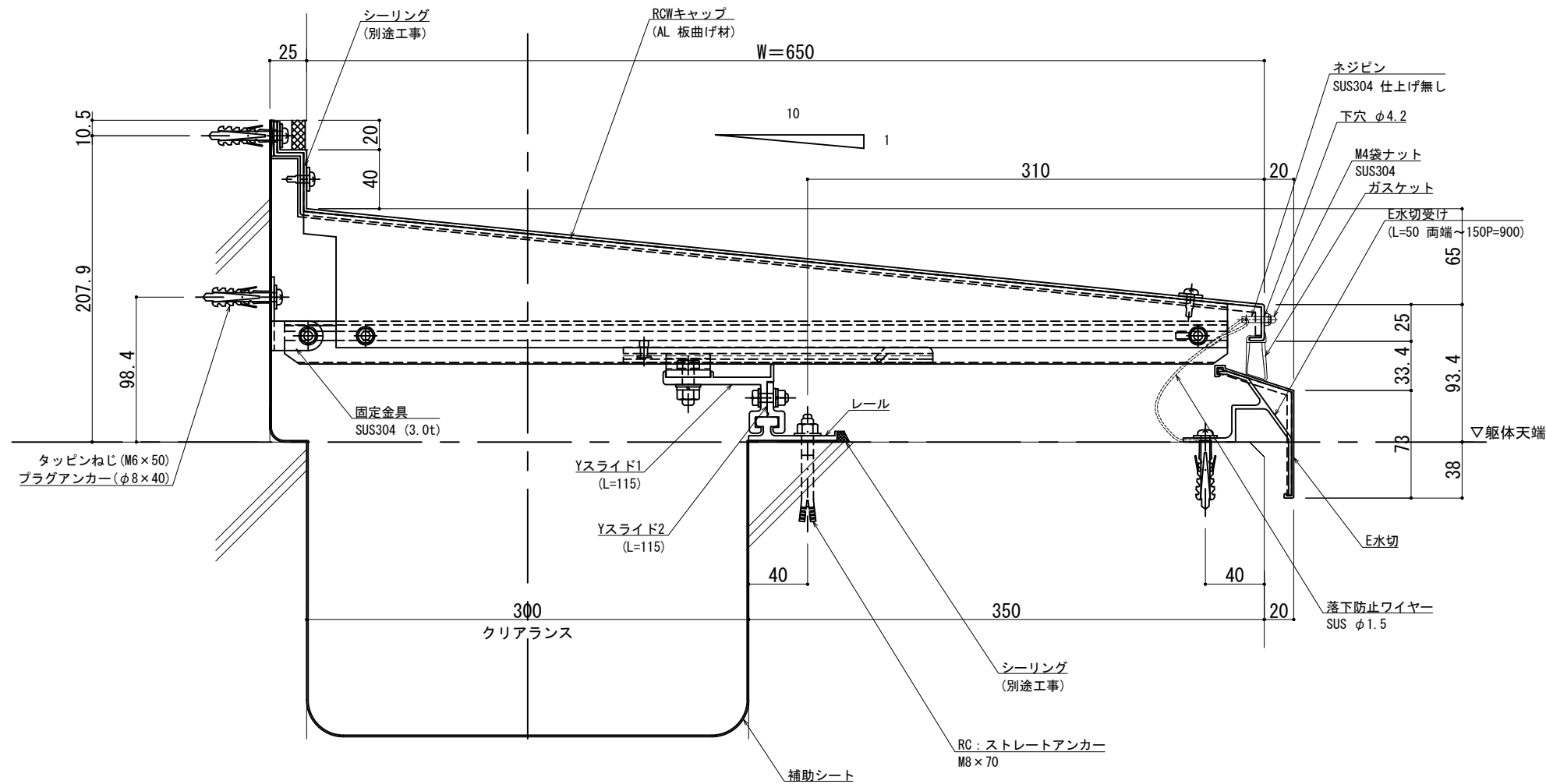
※両端部の見附部分に各1本の落下防止ワイヤーを取り付けます。
 ※落下防止ワイヤーは、本体にネジピンとロックナットで取付し、もう一方の端を躯体にタッピンネジで固定接続します。

改訂年月日	概要	特記事項	作成	設計	担当	検印	工事名	縮尺	通し番号
		当工事で使用する設計仕様、部材仕様は、設計仕様書に記載。						A1:2 A3:4	
製図			作成年月日	タイプ			図名	区分	図面番号
							EXP. J. C 屋根コーナー SL-HRCW600 断面図		

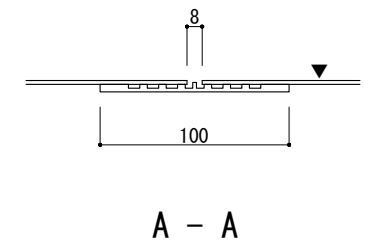
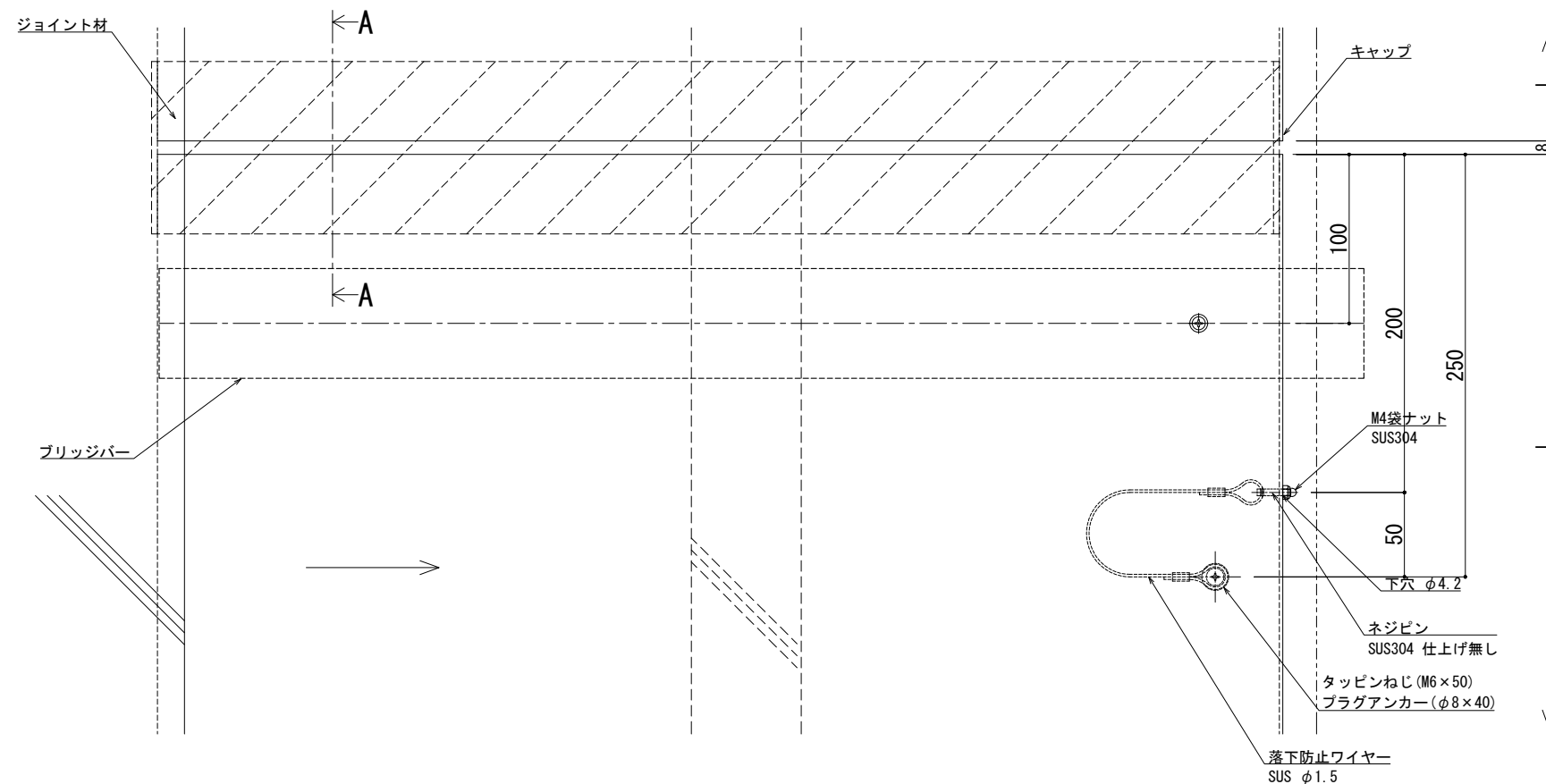


製図: 2017.11.20 変更: 2023.01.23

管理番号: 00000000_000



可動図	可動量
	+402mm -427mm
	+500mm -500mm
	+30mm -30mm



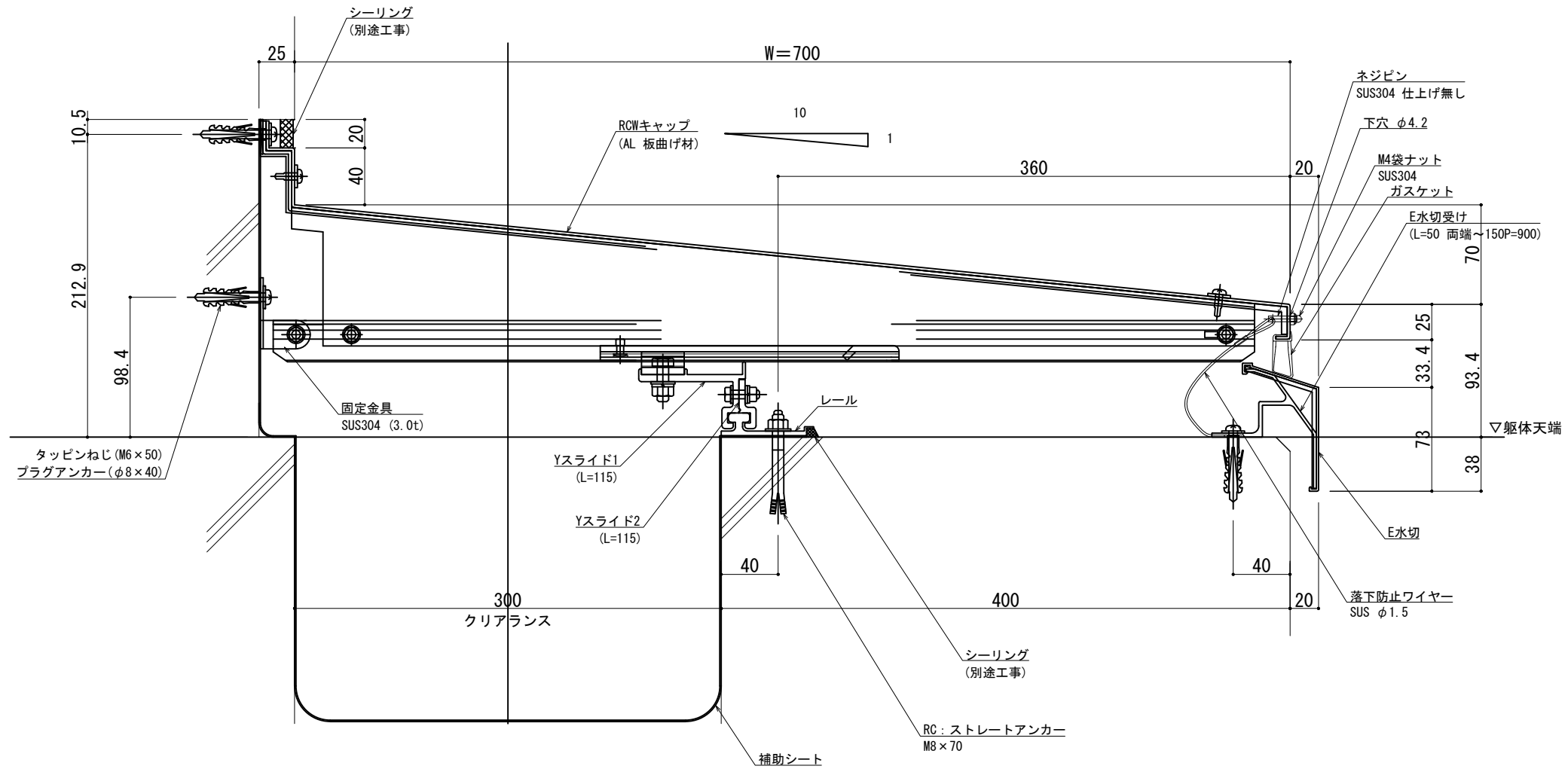
※両端部の見附部分に各1本の落下防止ワイヤーを取り付けます。
 ※落下防止ワイヤーは、本体にネジピンとロックナットで取付し、もう一方の端を躯体にタッピンネジで固定接続します。

製図: 2017.11.20 更新: 2023.01.23

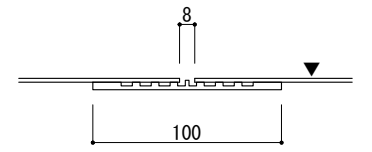
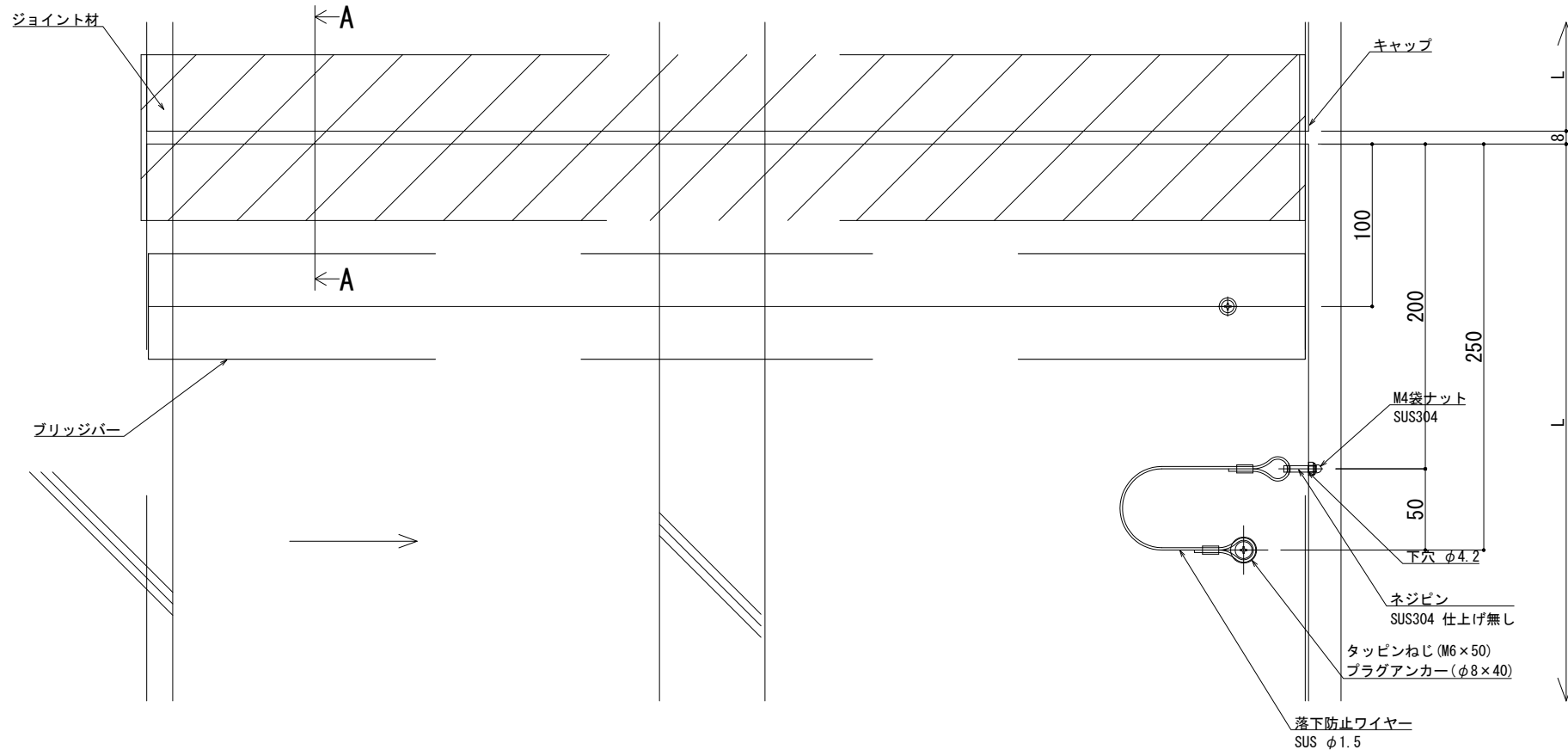
改訂年月日	概要	特記事項
		当工事で使用する設計仕様、部材仕様は、設計仕様書に記載。

井上商事株式会社

作成	設計	担当	検印	工事名	縮尺	通し番号
					A1:2 A3:4	校の内
作成年月日	タイプ	図名	EXP. J. C 屋根コーナー SL-HRCW650 断面図			
			図面番号			
			管理番号: 00000000.000			



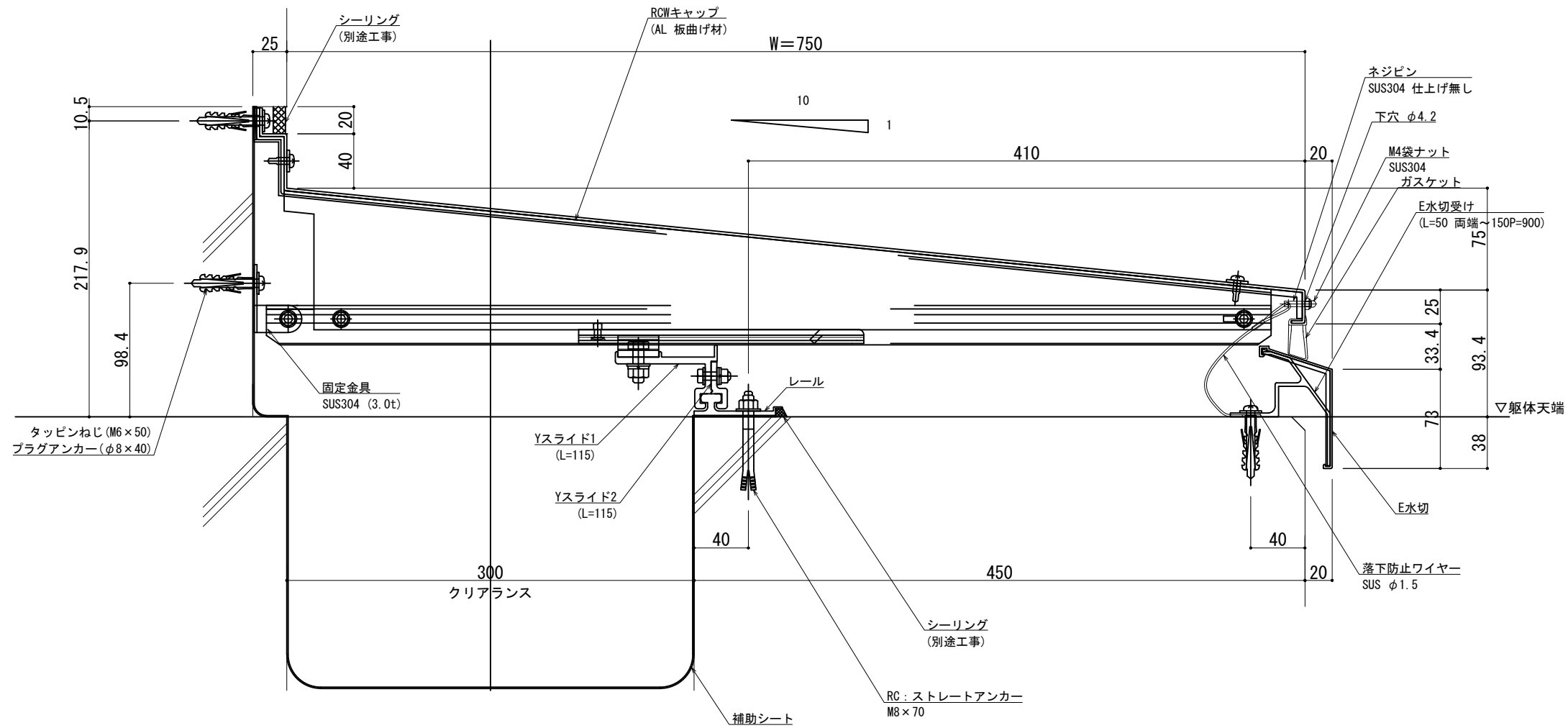
可動図	可動量
	+427mm -477mm
	+550mm -550mm
	+30mm -30mm



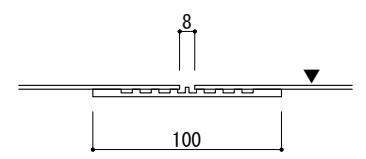
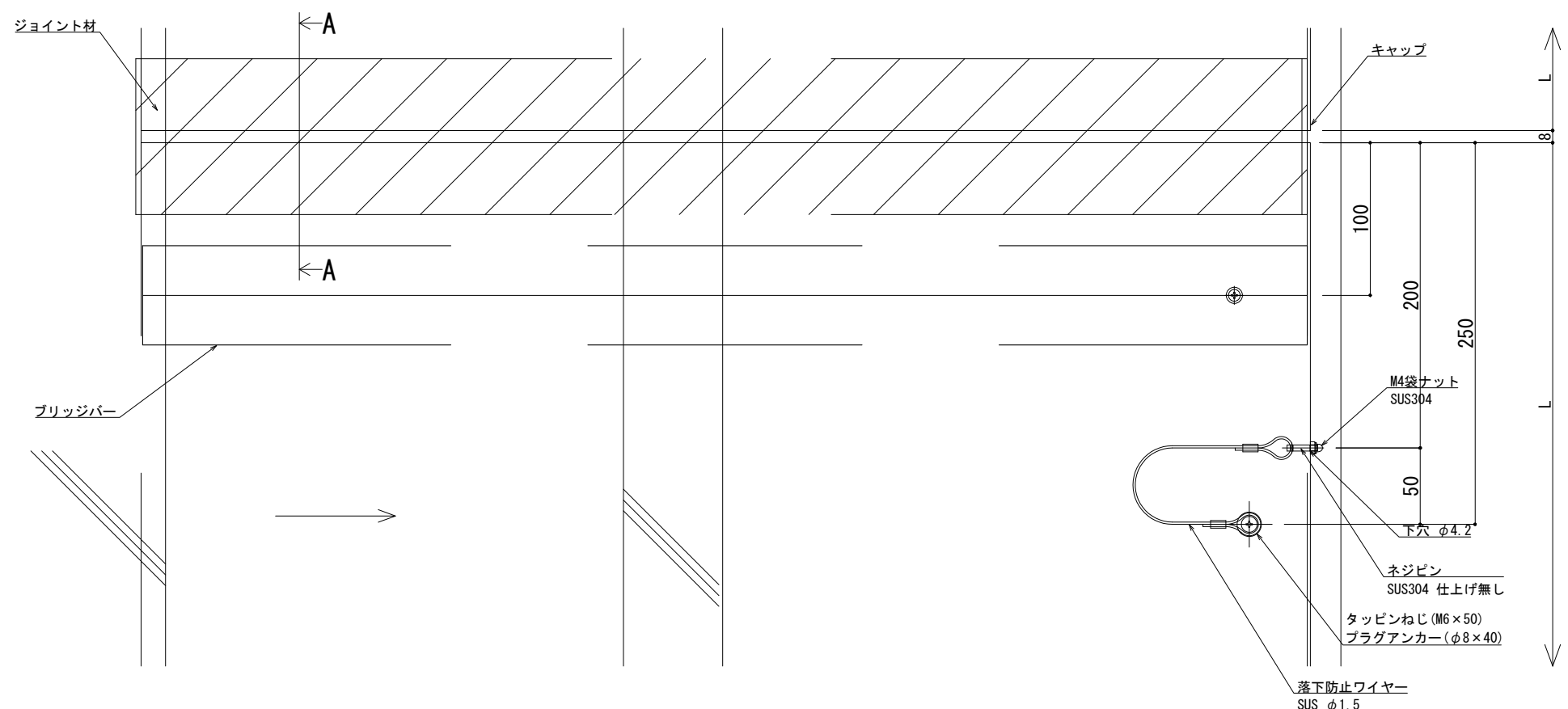
A - A

※両端部の見附部分に各1本の落下防止ワイヤーを取り付けます。
※落下防止ワイヤーは、本体にネジピンとロックナットで取付し、もう一方の端を躯体にタッピンネジで固定接続します。

改訂年月日	概要	特記事項
		当工事で使用する設計仕様、部材仕様は、設計仕様書に記載。



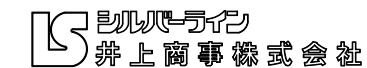
可動面	可動量
X	+452mm -527mm
Y	+600mm -600mm
Z	+30mm -30mm



A - A

※両端部の見附部分に各1本の落下防止ワイヤーを取り付けます。
 ※落下防止ワイヤーは、本体にネジピンとロックナットで取付し、もう一方の端を躯体にタッピンネジで固定接続します。

改訂年月日	概要	特記事項
		当工事で使用する設計仕様、部材仕様は、設計仕様書に記載。



作成	設計	担当	検印	工事名	縮尺	通し番号
					A1 1:2 A3 1:4	
作成年月日	タイプ	図名	図番	図面番号		
		EXP. J. C 屋根コーナー SL-HRCW750 断面図				

製図: 2017.11.20 変更: 2023.01.23