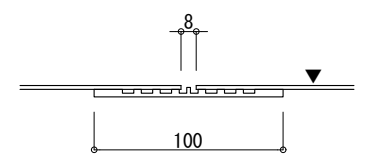
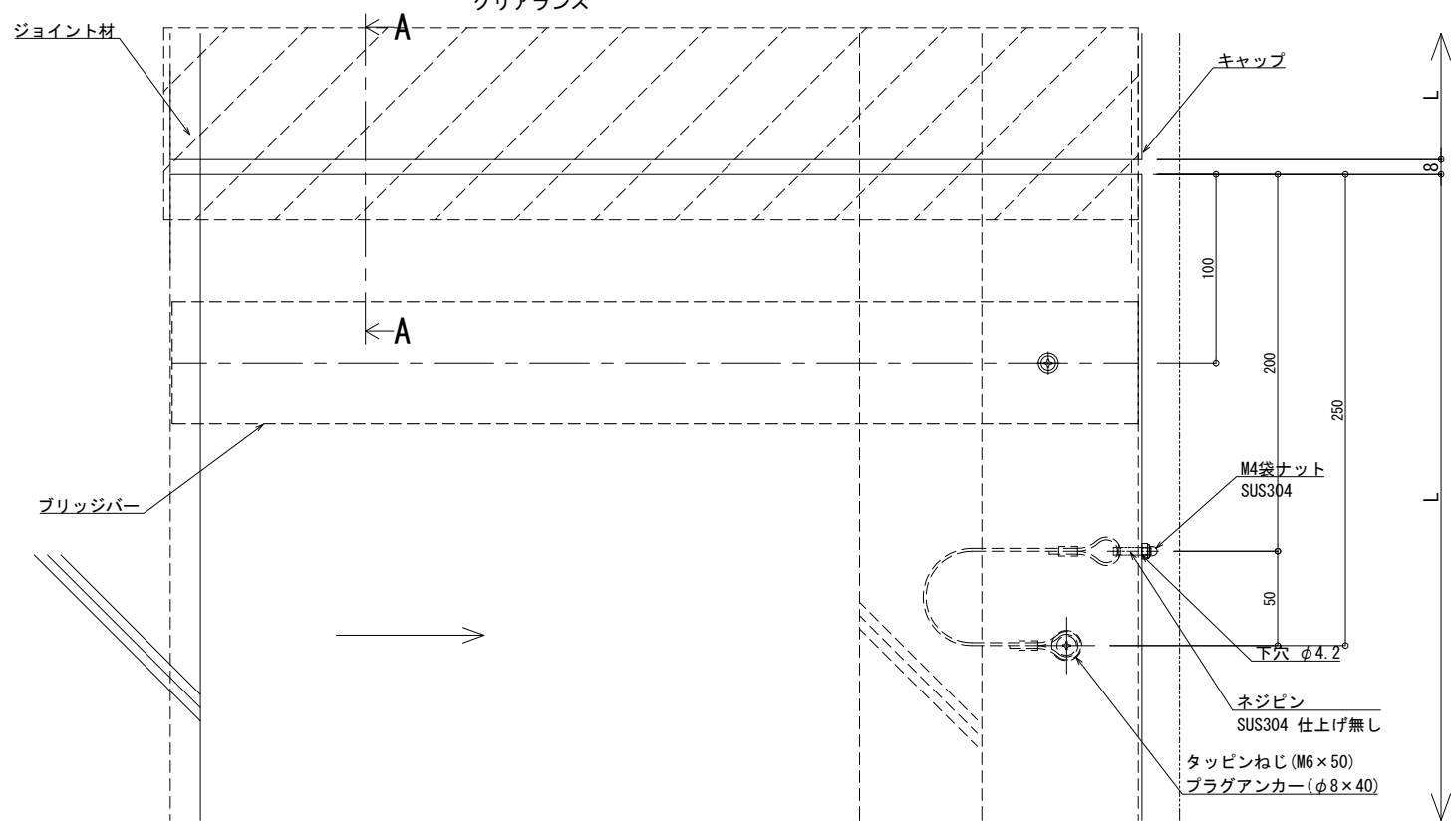


可動図	可動量
	+327mm -277mm
	+350mm -350mm
	+30mm -30mm

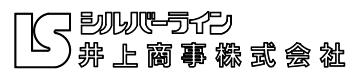


A - A

※両端部の見附部分に各1本の落下防止ワイヤーを取り付けます。
 ※落下防止ワイヤーは、本体にネジピンとロックナットで取付し、もう一方の端を躯体にタッピンネジで固定接続します。

製図: 2022.10.12 02.01 変更: 2023.02.01

改訂年月日	概要	特記事項	作成	設計	担当	検印	工事名	縮尺	通し番号
		当工事で使用する 設計仕様、部材仕様 は、設計仕様書に記載。						A1 1:2 A3 1:4	校の内
			作成年月日	タイプ			図名	区分	図面番号
							EXP. J. C 屋根コーナー SL-HRCW500 (t25) 断面図		
								管理番号	00000000_000



屋根コーナー

SL-HRCW550 [クリアランス350] (耐火帯) 25mm

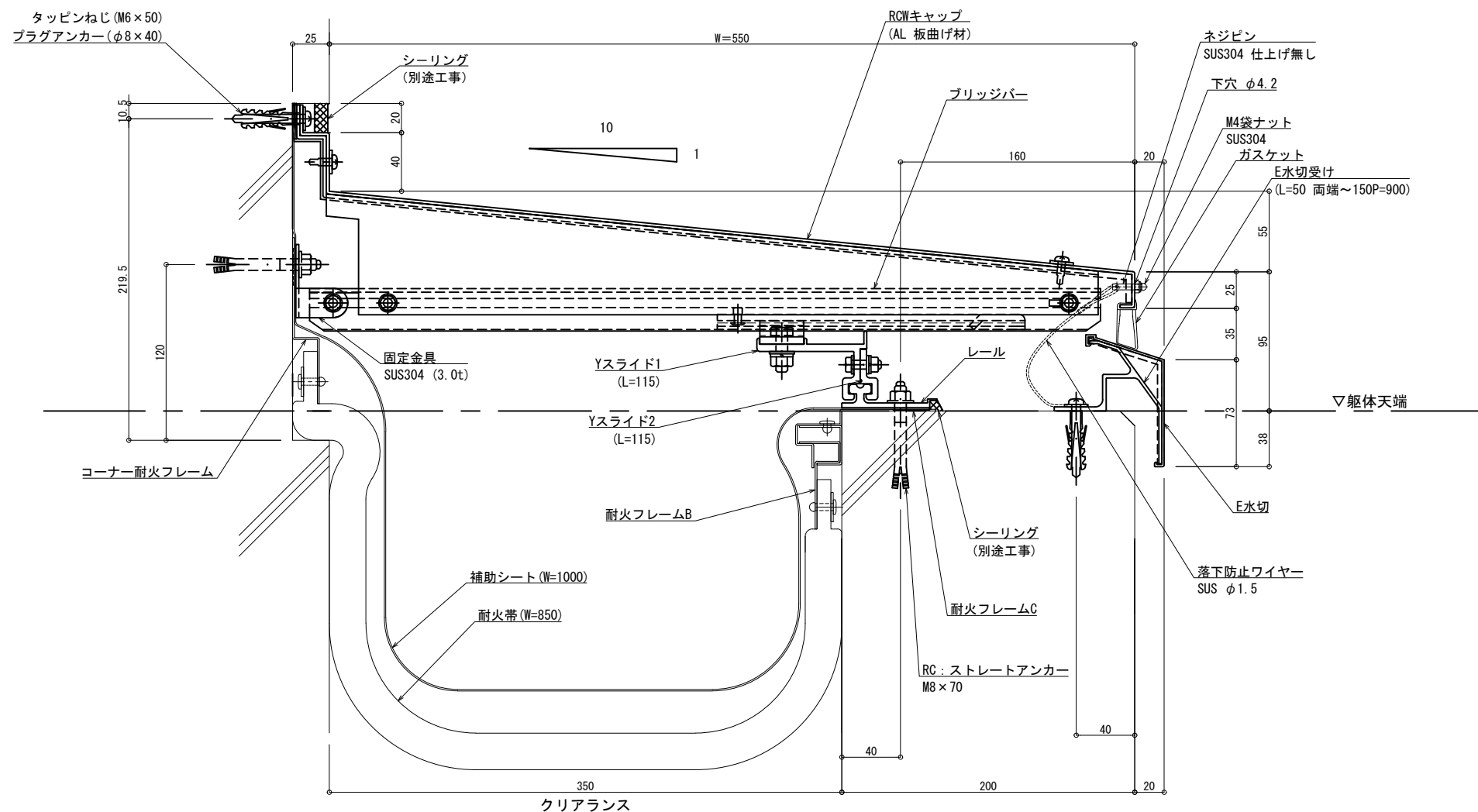
種別: アルミ

固定ピッチ:

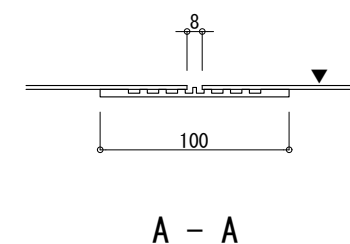
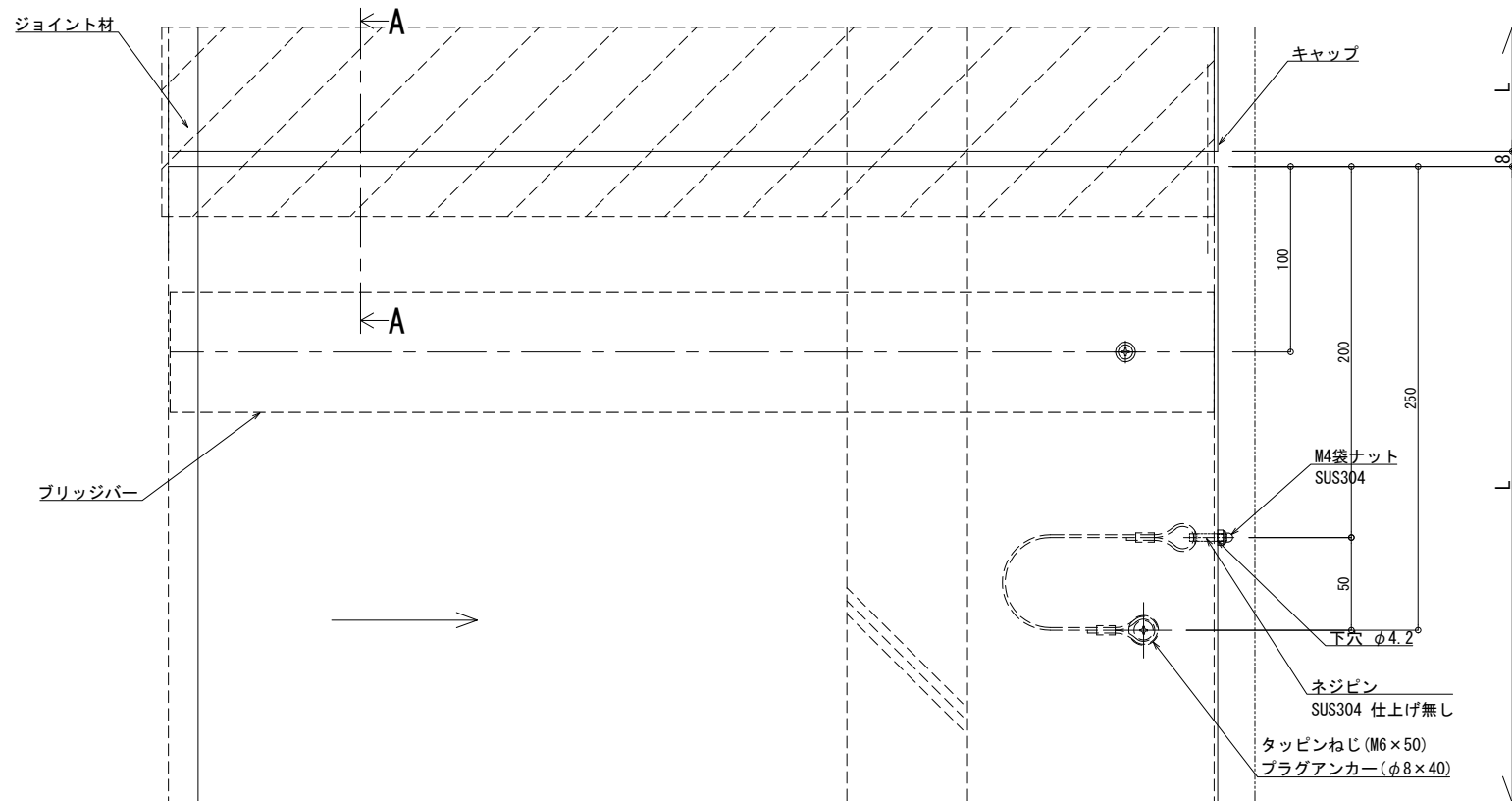
@ ≤ 560 mm

※ 落下防止ワイヤー付

S= 1:2



可動図	可動量
	+352mm -327mm
	+400mm -400mm
	+30mm -30mm



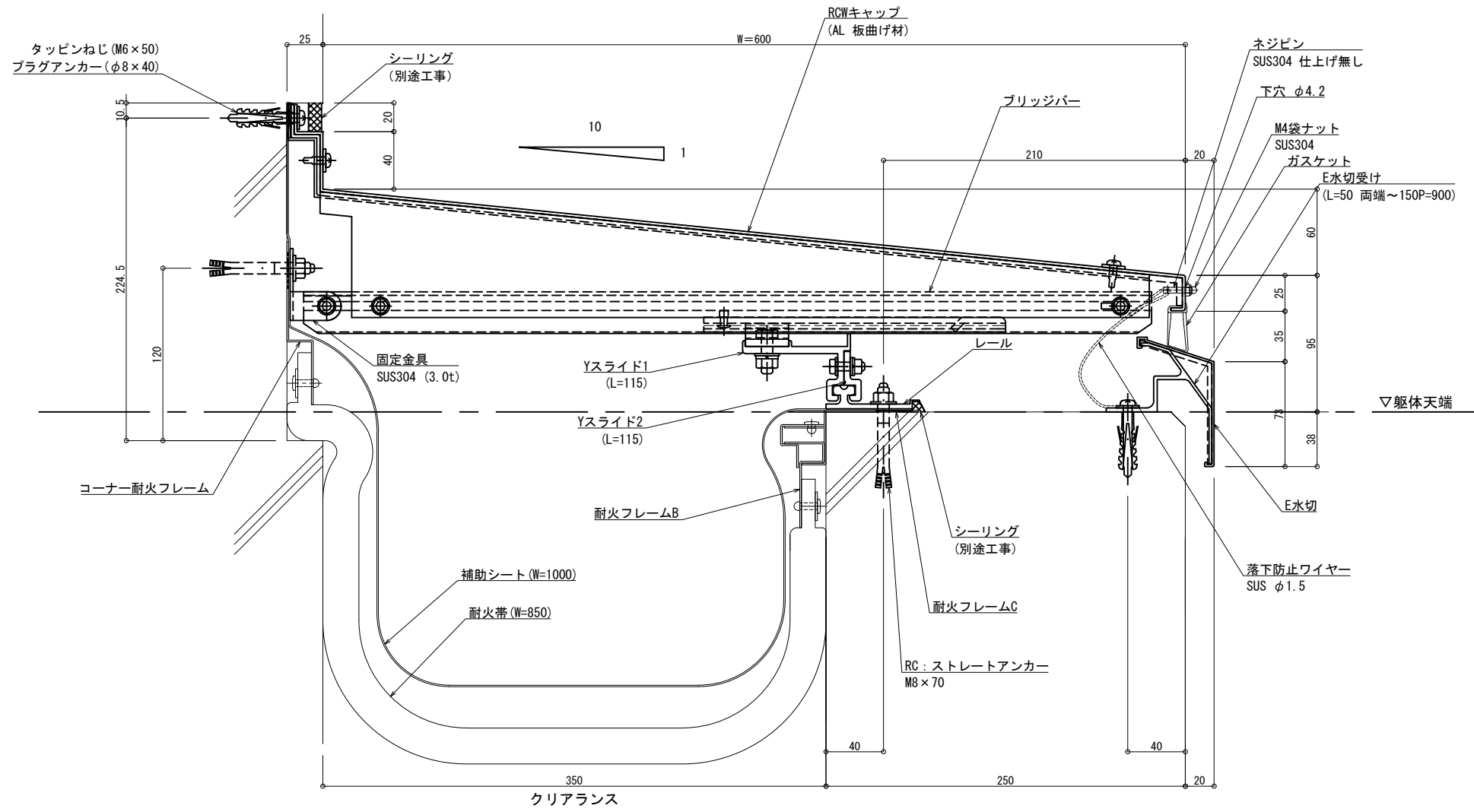
※両端部の見附部分に各1本の落下防止ワイヤーを取り付けます。
 ※落下防止ワイヤーは、本体にネジピンとロックナットで取付し、もう一方の端を躯体にタッピンネジで固定接続します。

製図: 2022.10.12 02.01
改訂: 2023.02.01

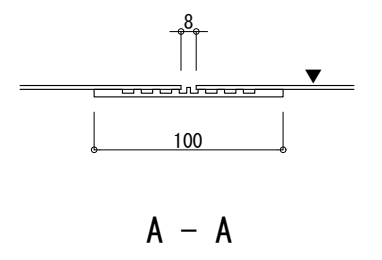
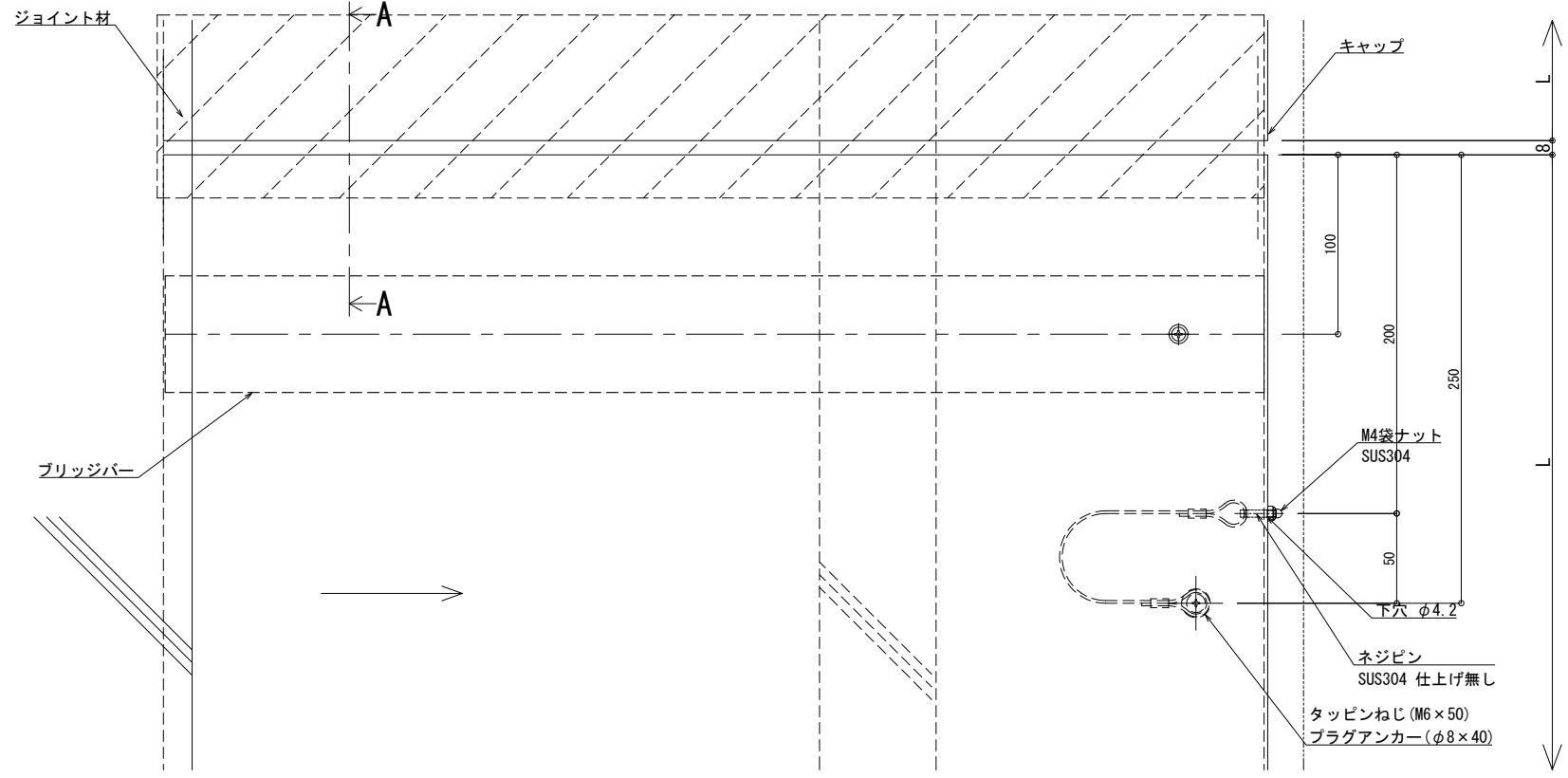
改訂年月日	概要	特記事項
		当工事で使用する 設計仕様、部材仕様 は、設計仕様書に記載。

井上商事株式会社

作成	設計	担当	検印	工事名	縮尺	通し番号
					A1 1:2 A3 1:4	校の内
作成年月日	タイプ	図名	EXP. J. C 屋根コーナー SL-HRCW550 (t25) 断面図			
		図面番号	00000000_000			



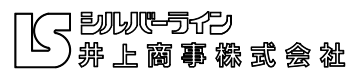
可動図	可動量
	+377mm -377mm
	+450mm -450mm
	+30mm -30mm

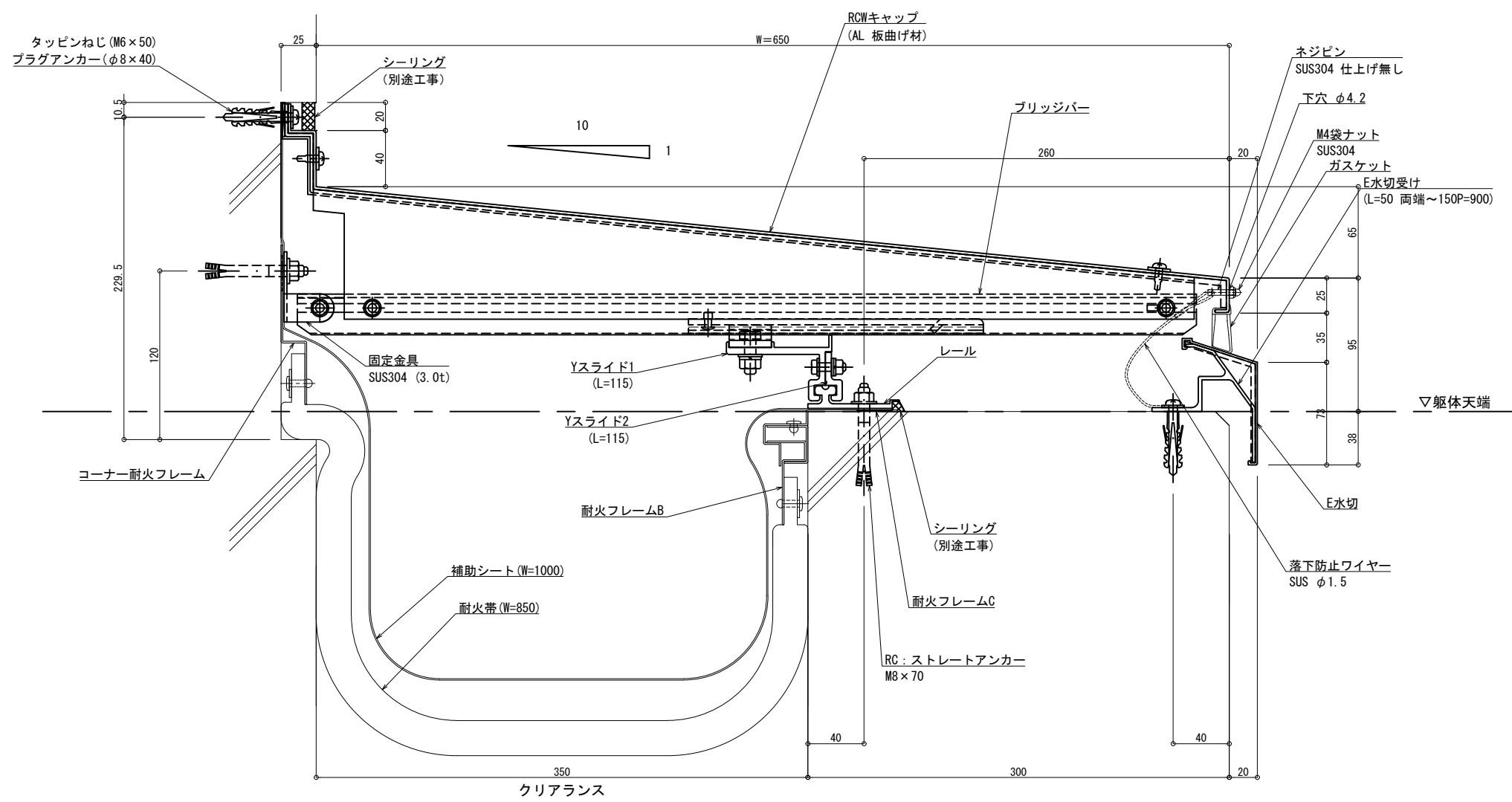


※両端部の見附部分に各1本の落下防止ワイヤーを取り付けます。
 ※落下防止ワイヤーは、本体にネジピンとロックナットで取付し、もう一方の端を躯体にタッピンネジで固定接続します。

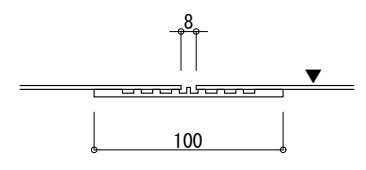
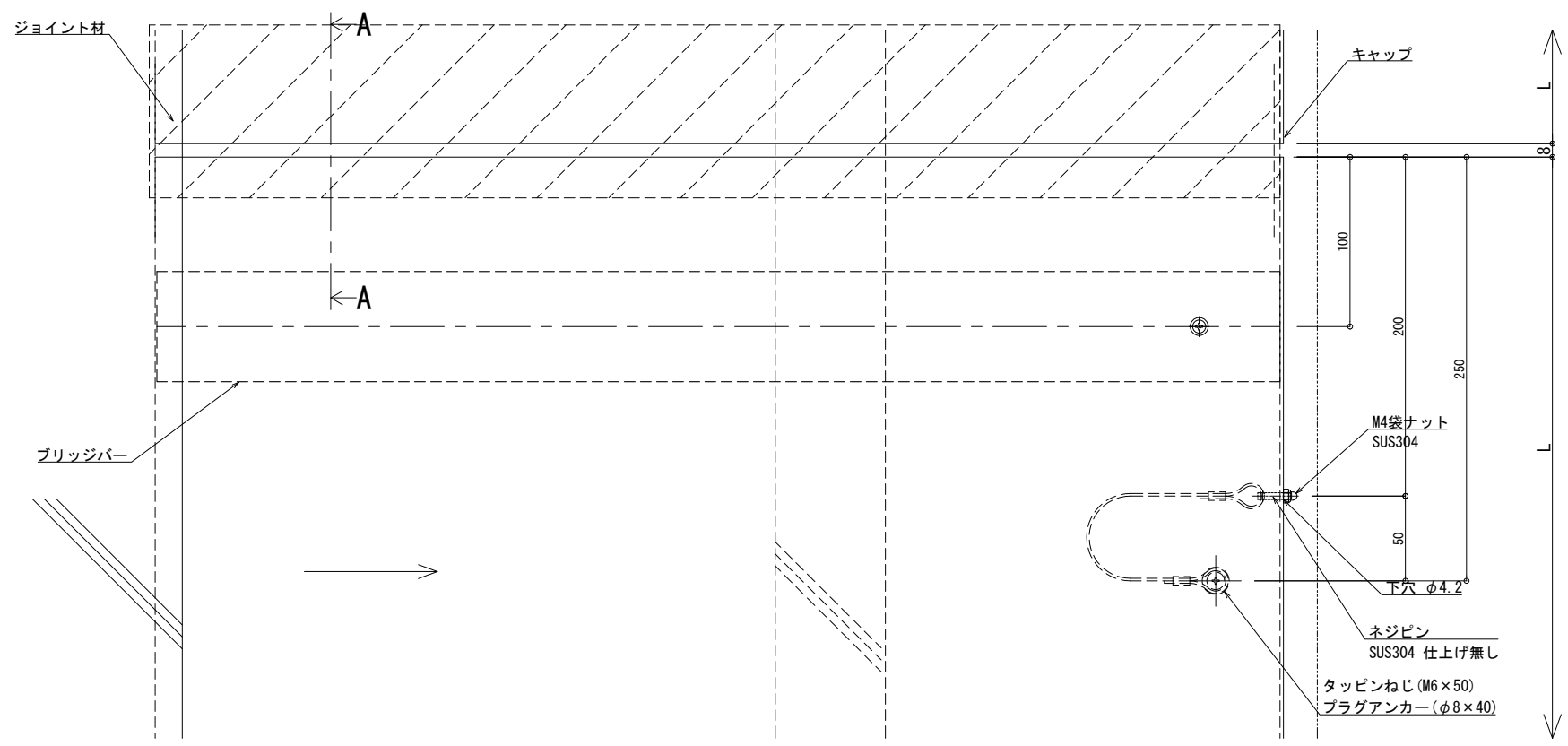
製図: 2023.02.01

改訂年月日	概要	特記事項	作成	設計	担当	検印	工事名	縮尺	通し番号
		当工事で使用する 設計仕様、部材仕様 は、設計仕様書に記載。						A1:2 A3:1:4	校の内
			作成年月日	タイプ			図名	区分	図面番号
							EXP. J. C 屋根コーナー SL-HRCW600 (t25) 断面図		
									管理番号: 00000000_000





可動図	可動量
	+402mm -427mm
	+500mm -500mm
	+30mm -30mm

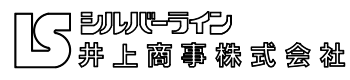


A - A

※両端部の見附部分に各1本の落下防止ワイヤーを取り付けます。
 ※落下防止ワイヤーは、本体にネジピンとロックナットで取付し、もう一方の端を躯体にタッピンネジで固定接続します。

製図: 2023.02.01 変更: 2023.02.01

改訂年月日	概要	特記事項	作成	設計	担当	検印	工事名	縮尺	通し番号
		当工事で使用する 設計仕様、部材仕様 は、設計仕様書に記載。						A1:2 A3:1:4	校の内
			作成年月日	タイプ			図名	区分	図面番号
							EXP. J. C 屋根コーナー SL-HRCW650 (t25) 断面図		管理番号: 00000000_000



屋根コーナー

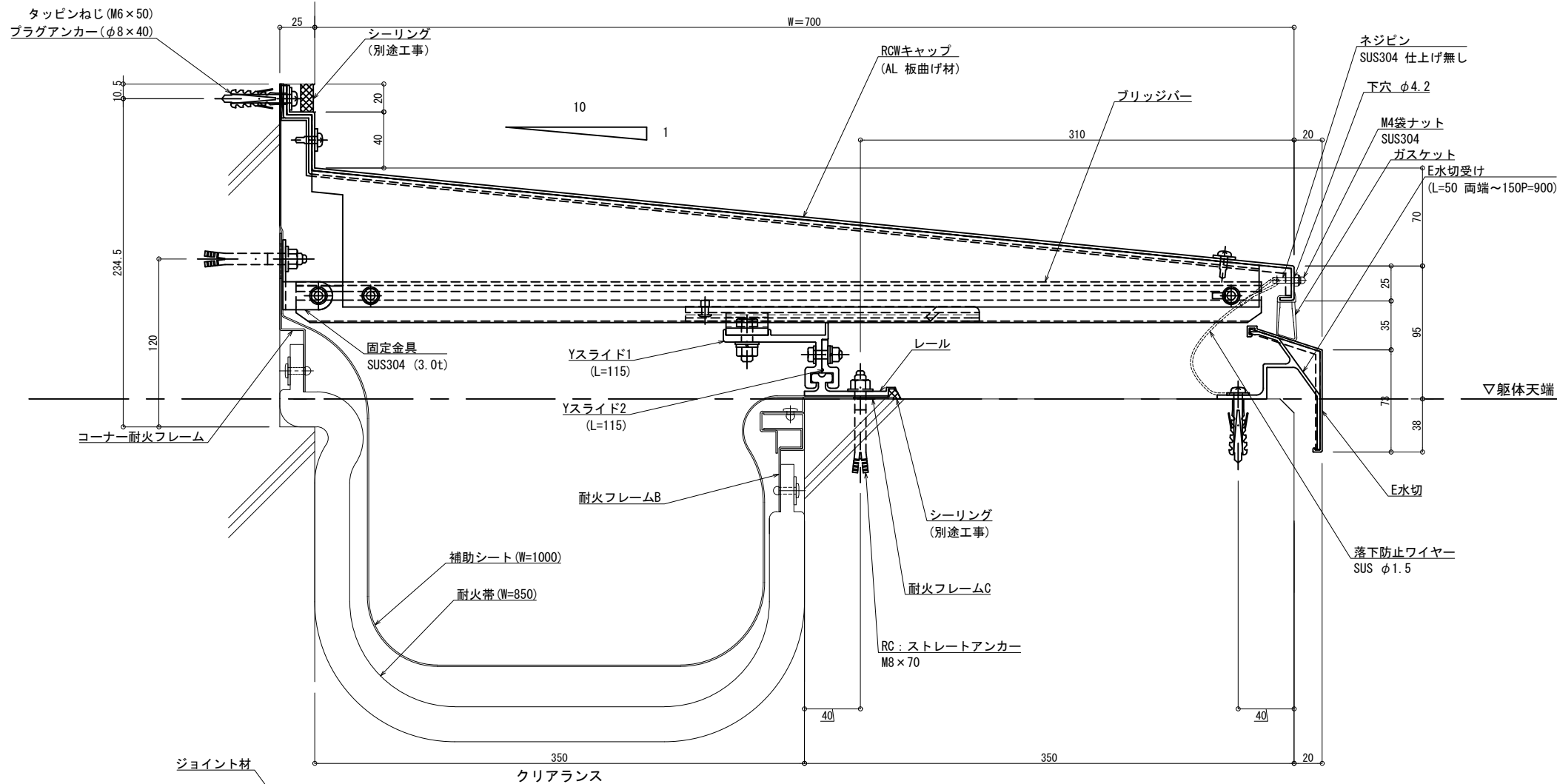
SL-HRCW700 [クリアランス350] (耐火帯) 25mm

種別: アルミ

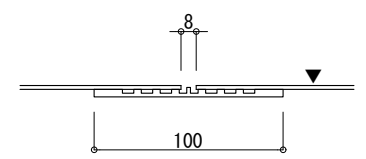
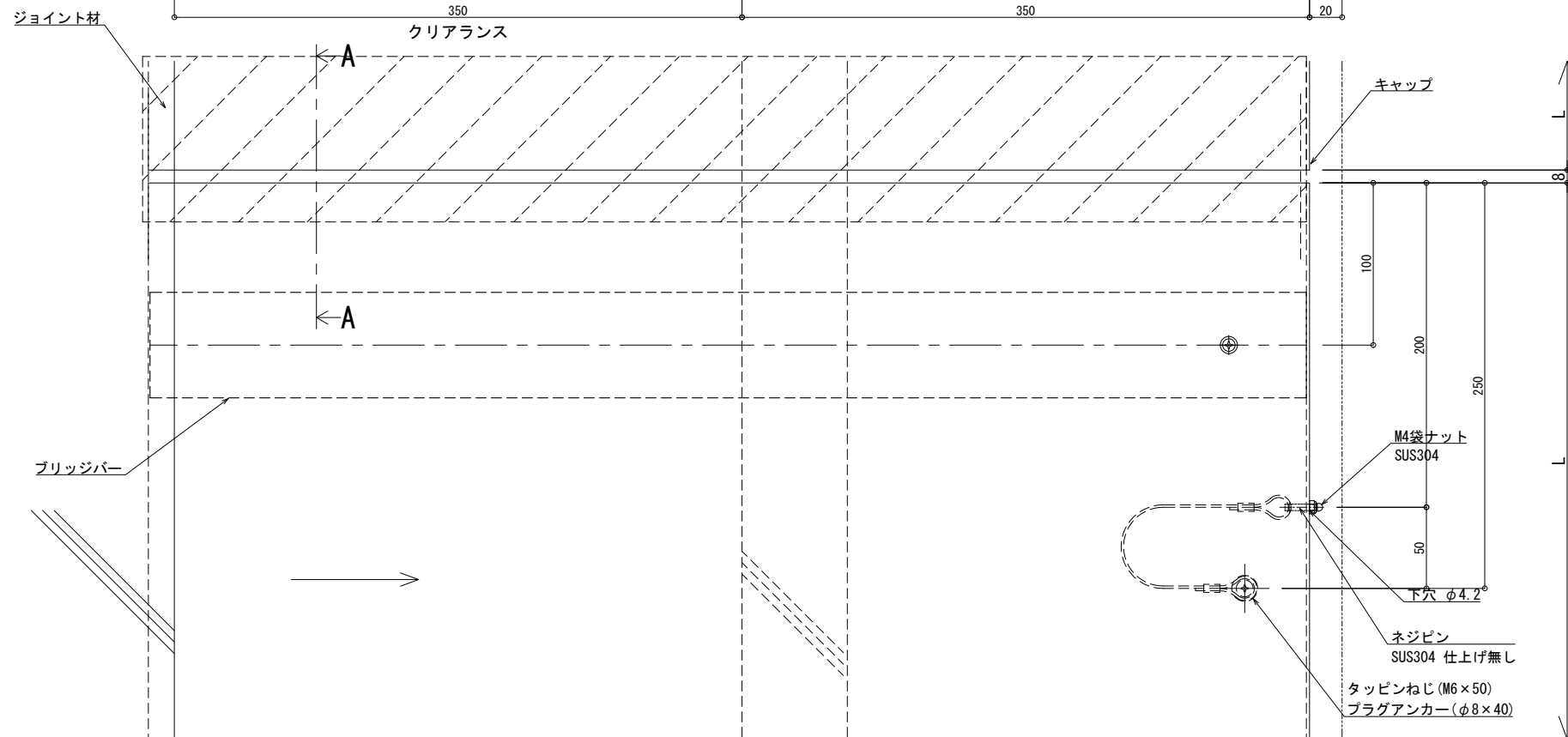
固定ピッチ: @ ≤ 560 mm

※ 落下防止ワイヤー付

S= 1:2



可動面	可動量
	+427mm -477mm
	+550mm -550mm
	+30mm -30mm



A - A

※両端部の見附部分に各1本の落下防止ワイヤーを取り付けます。
 ※落下防止ワイヤーは、本体にネジピンとロックナットで取付し、もう一方の端を躯体にタッピンネジで固定接続します。

製図: 2023.02.01 変更: 2023.02.01

改訂年月日	概要	特記事項
		当工事で使用する 設計仕様、部材仕様 は、設計仕様書に記載。

井上商事株式会社

作成	設計	担当	検印	工事名	縮尺	通し番号
作成年月日	タイプ			EXP. J.C 屋根コーナー SL-HRCW700 (t25) 断面図	A1 1:2 A3 1:4	校の内
				図名	区分	図面番号

管理番号: 00000000_000

屋根コーナー

SL-HRCW750 [クリアランス350] (耐火帯) 25mm

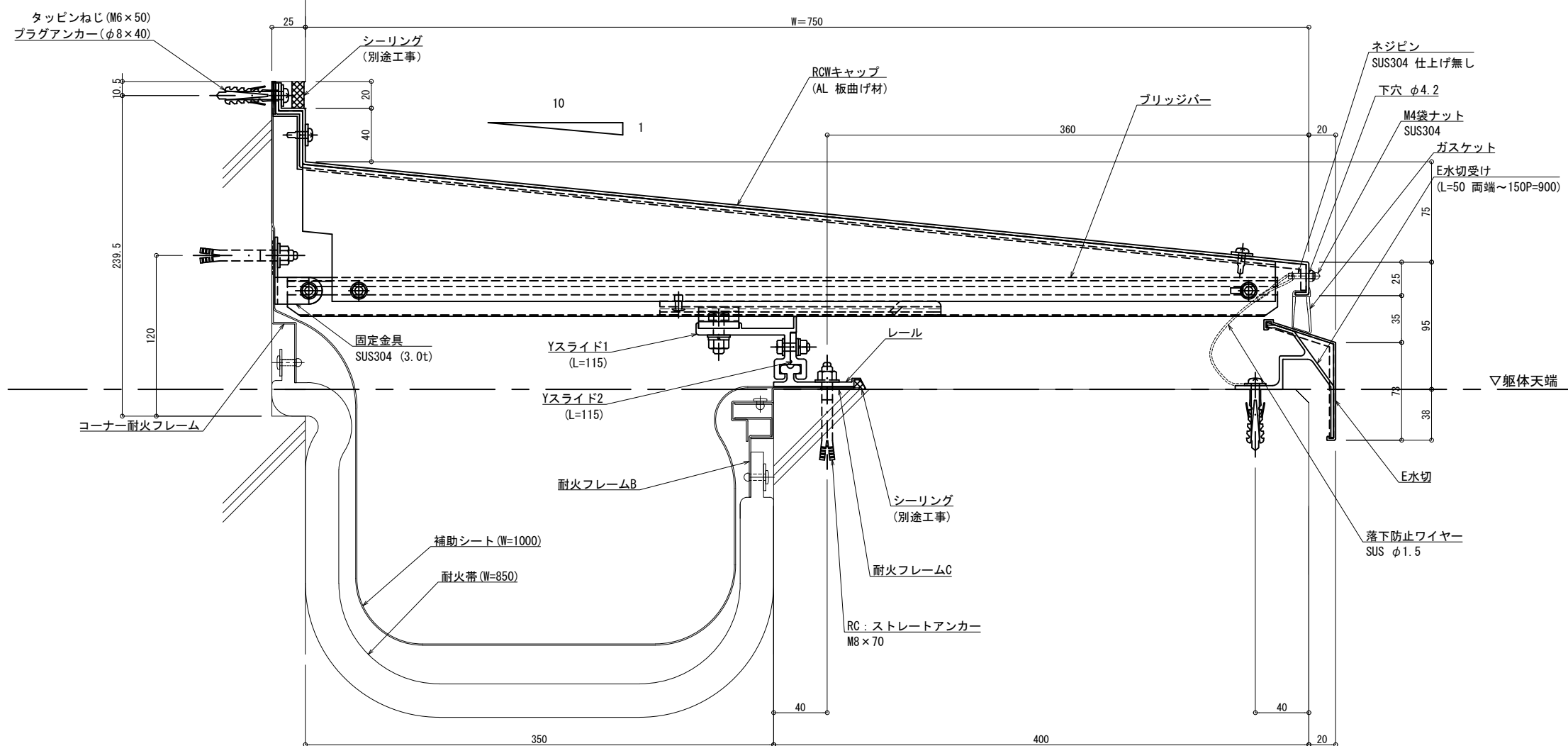
種別: アルミ

固定ピッチ:

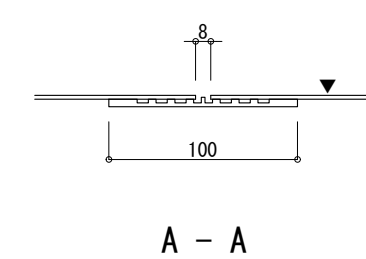
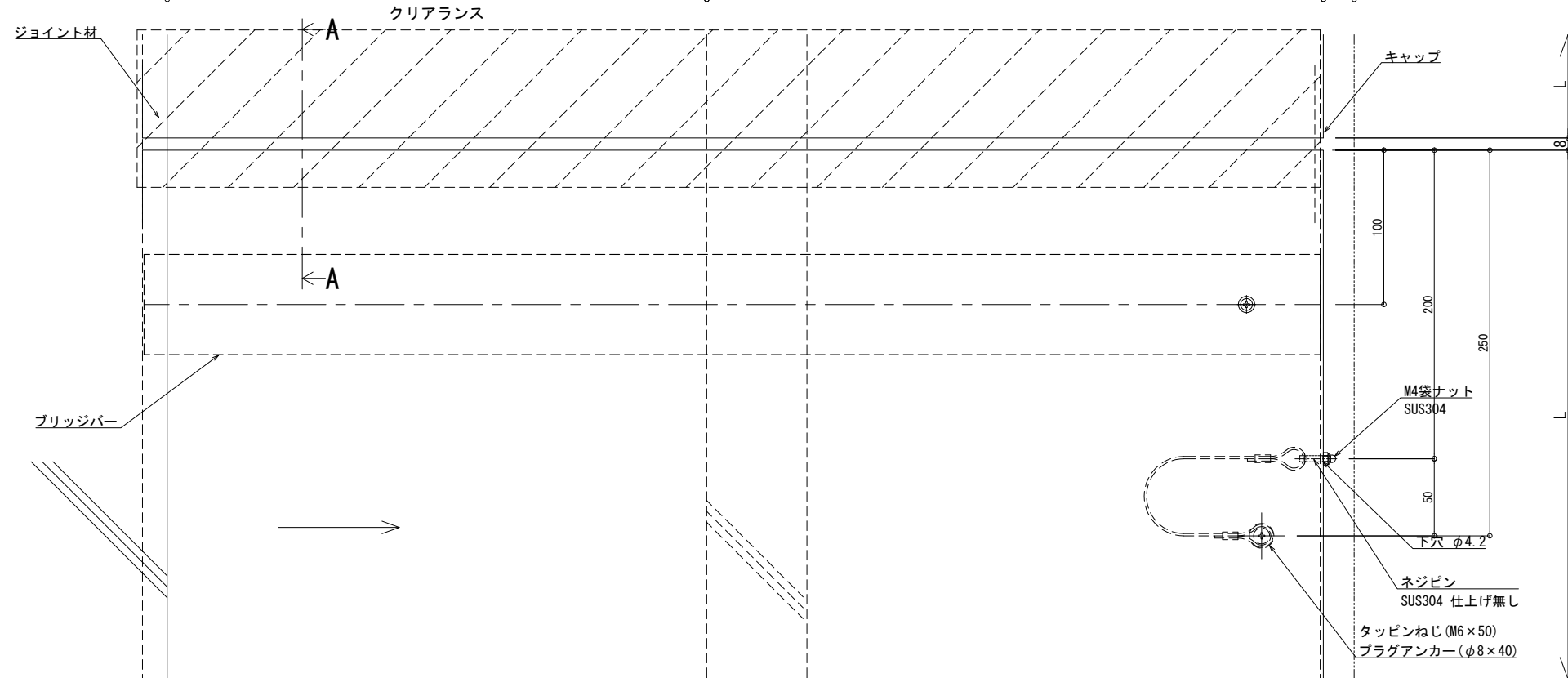
@ ≤ 560 mm

※ 落下防止ワイヤー付

S= 1:2



可動面	可動量
	+452mm -527mm
	+600mm -600mm
	+30mm -30mm



※両端部の見附部分に各1本の落下防止ワイヤーを取り付けます。
※落下防止ワイヤーは、本体にネジピンとロックナットで取付し、もう一方の端を躯体にタッピンネジで固定接続します。

製図: 2022.02.02
改訂: 2023.02.01

改訂年月日	概要	特記事項	作成	設計	担当	検印	工事名	縮尺	通し番号
		当工事で使用する設計仕様、部材仕様は、設計仕様書に記載。						A1:2 A3:1.4	1/
			作成年月日	タイプ			図名	区分	図面番号
							EXP. J.C 屋根コーナー SL-HRCW750 (t25) 断面図		

井上商事株式会社

管理番号: 00000000, 000