

<BIM 製品データ>

SL-HRCW500~750 躯体幅 150~400

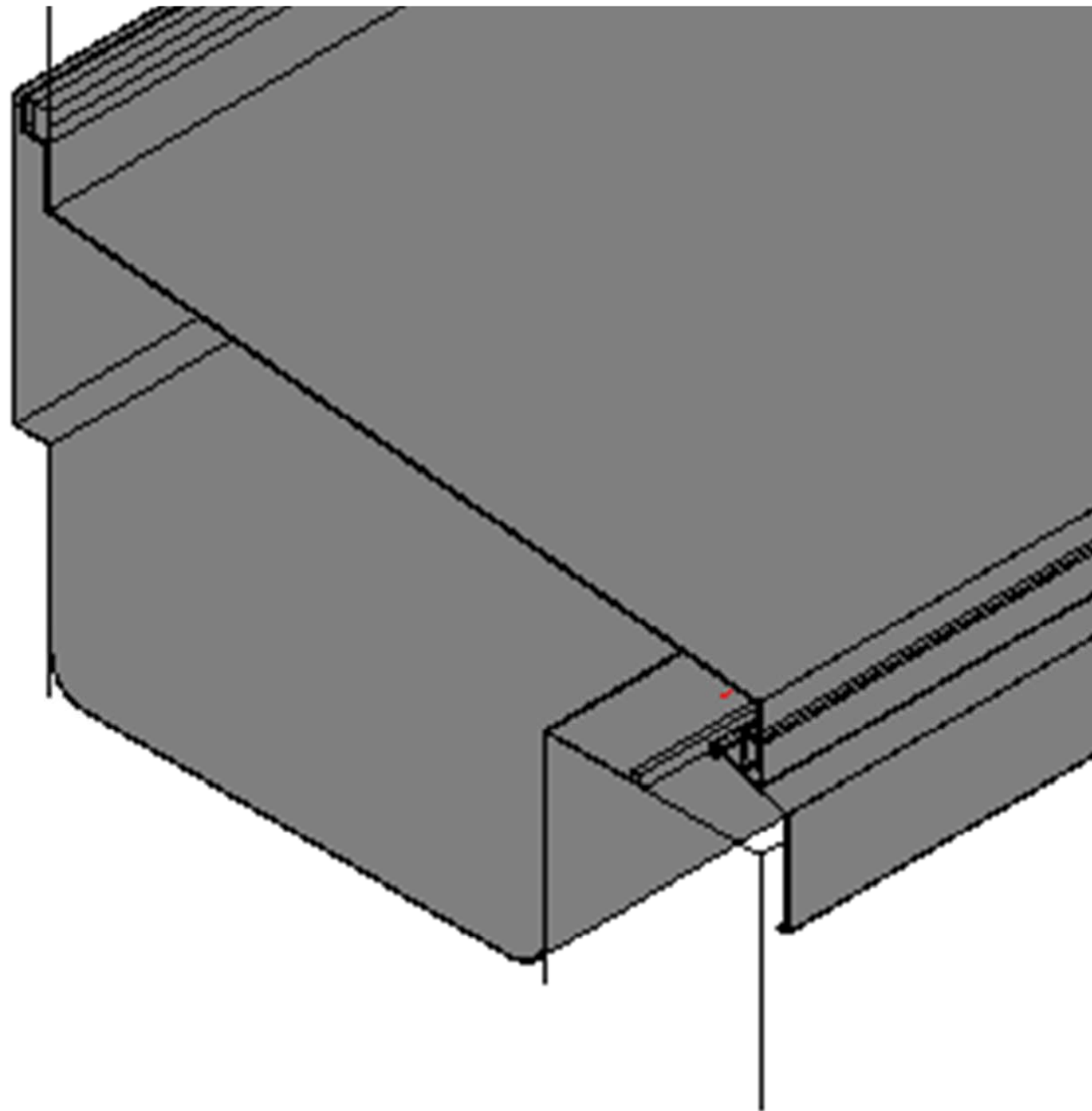
クリアランス : 350

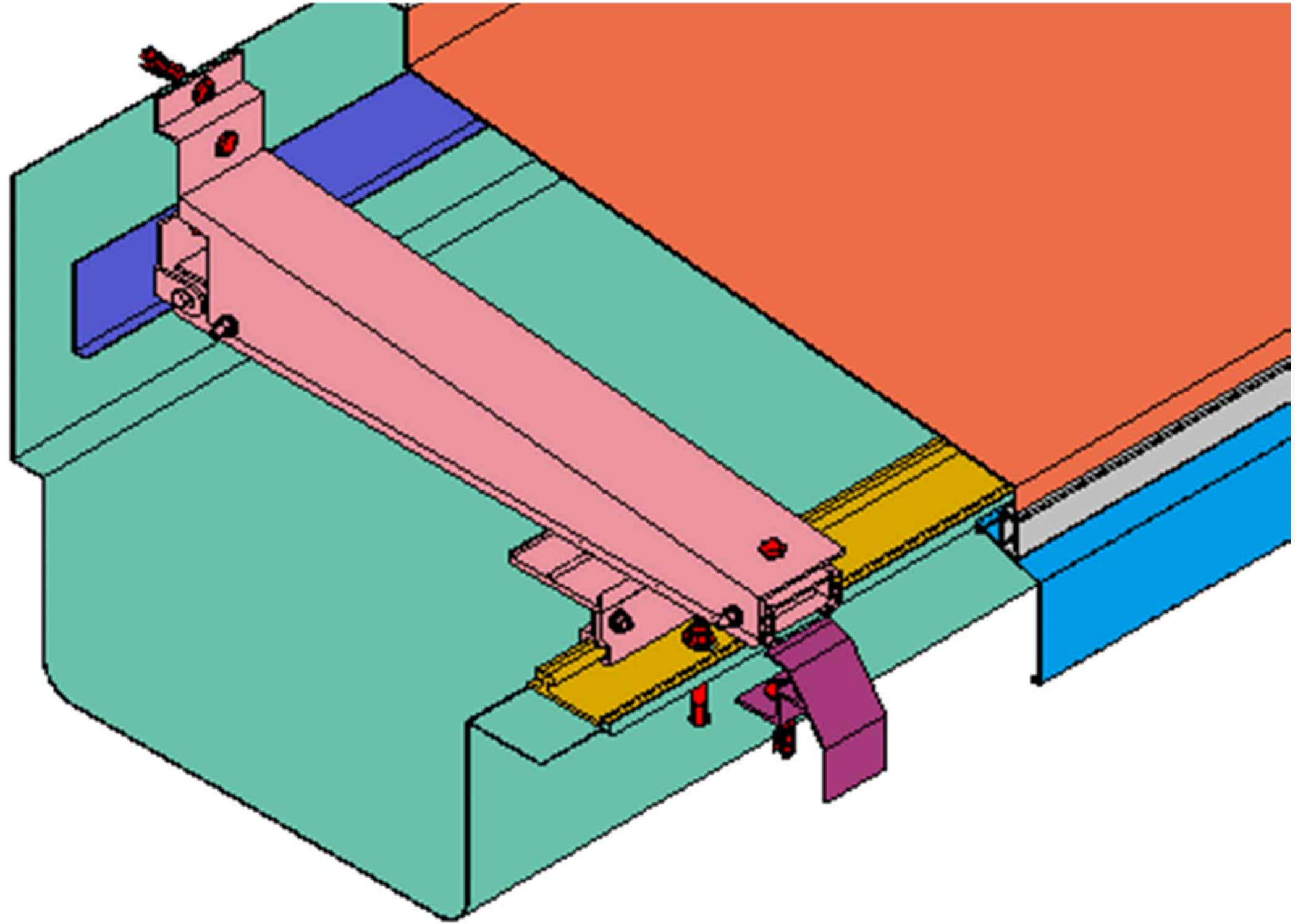
可動量 X : カタログ参照

Y : カタログ参照

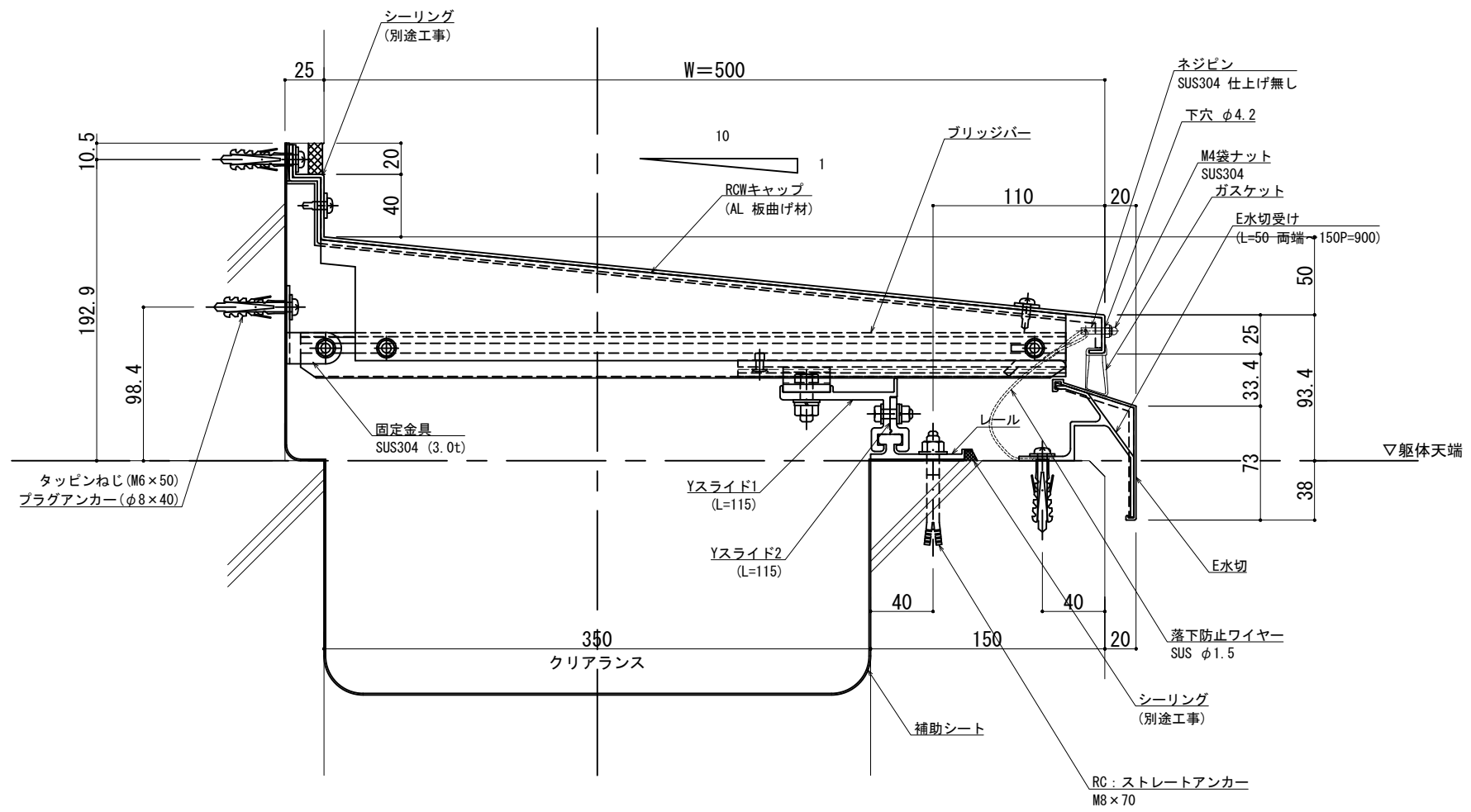
Z : +30mm -30mm

LOD250

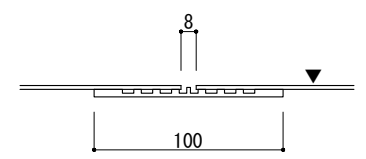
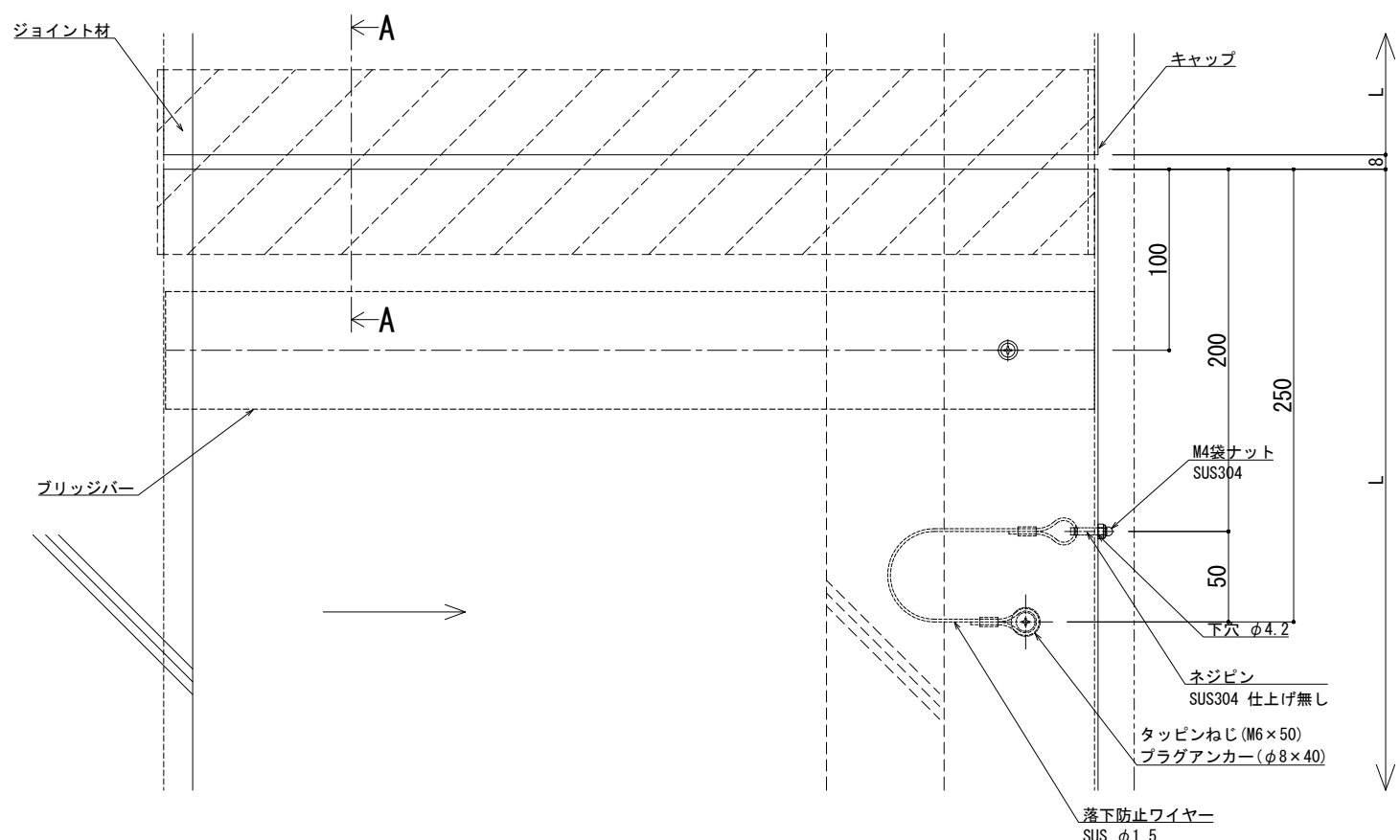




LOD400



可動図	可動量
	+327mm -277mm
	+350mm -350mm
	+30mm -30mm

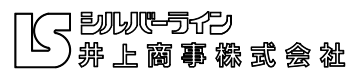


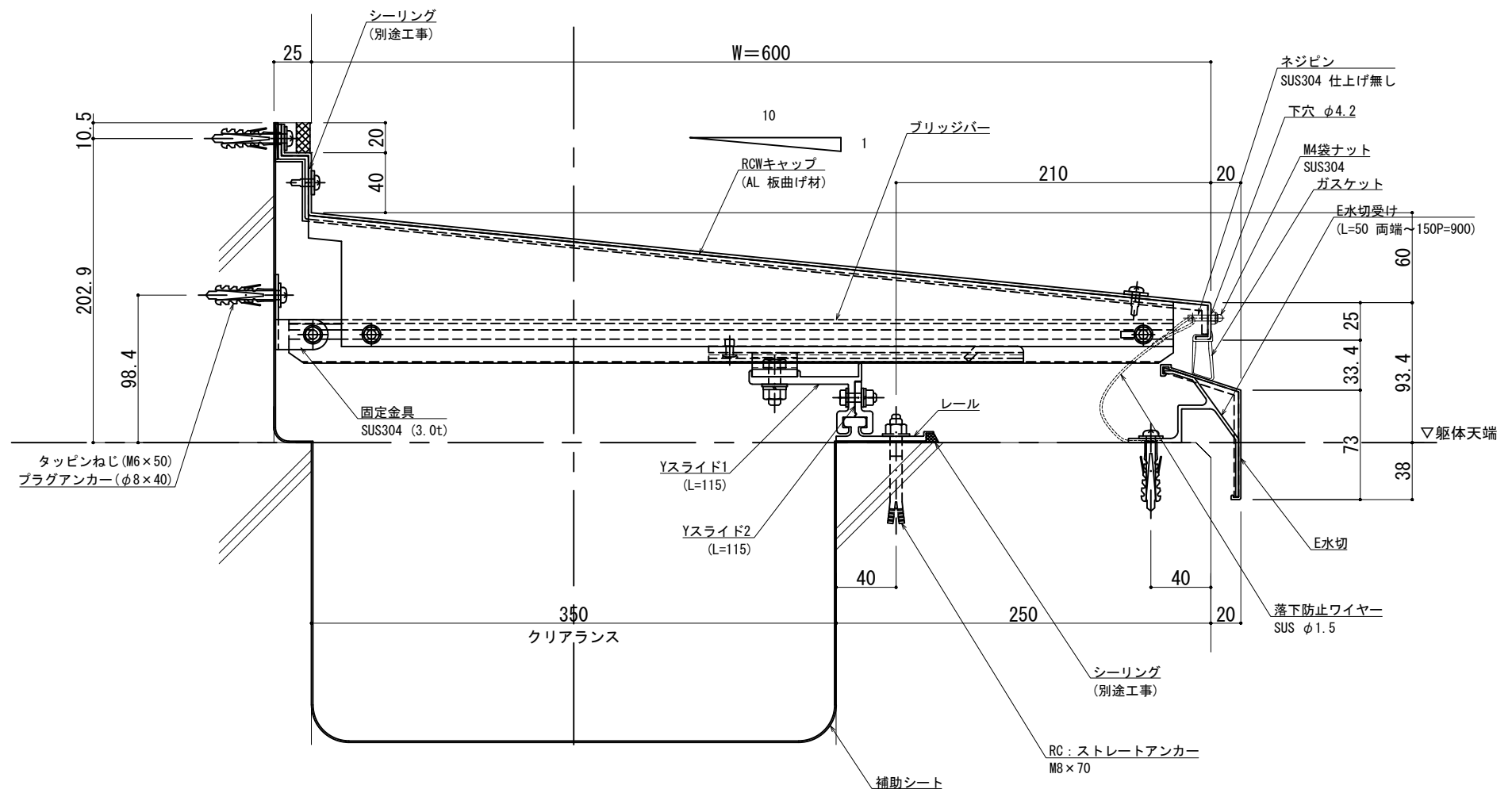
A - A

※両端部の見附部分に各1本の落下防止ワイヤーを取り付けます。
 ※落下防止ワイヤーは、本体にネジピンとロックナットで取付し、もう一方の端を躯体にタッピンネジで固定接続します。

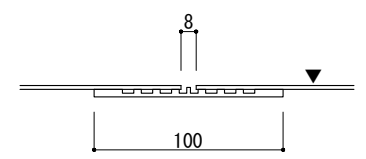
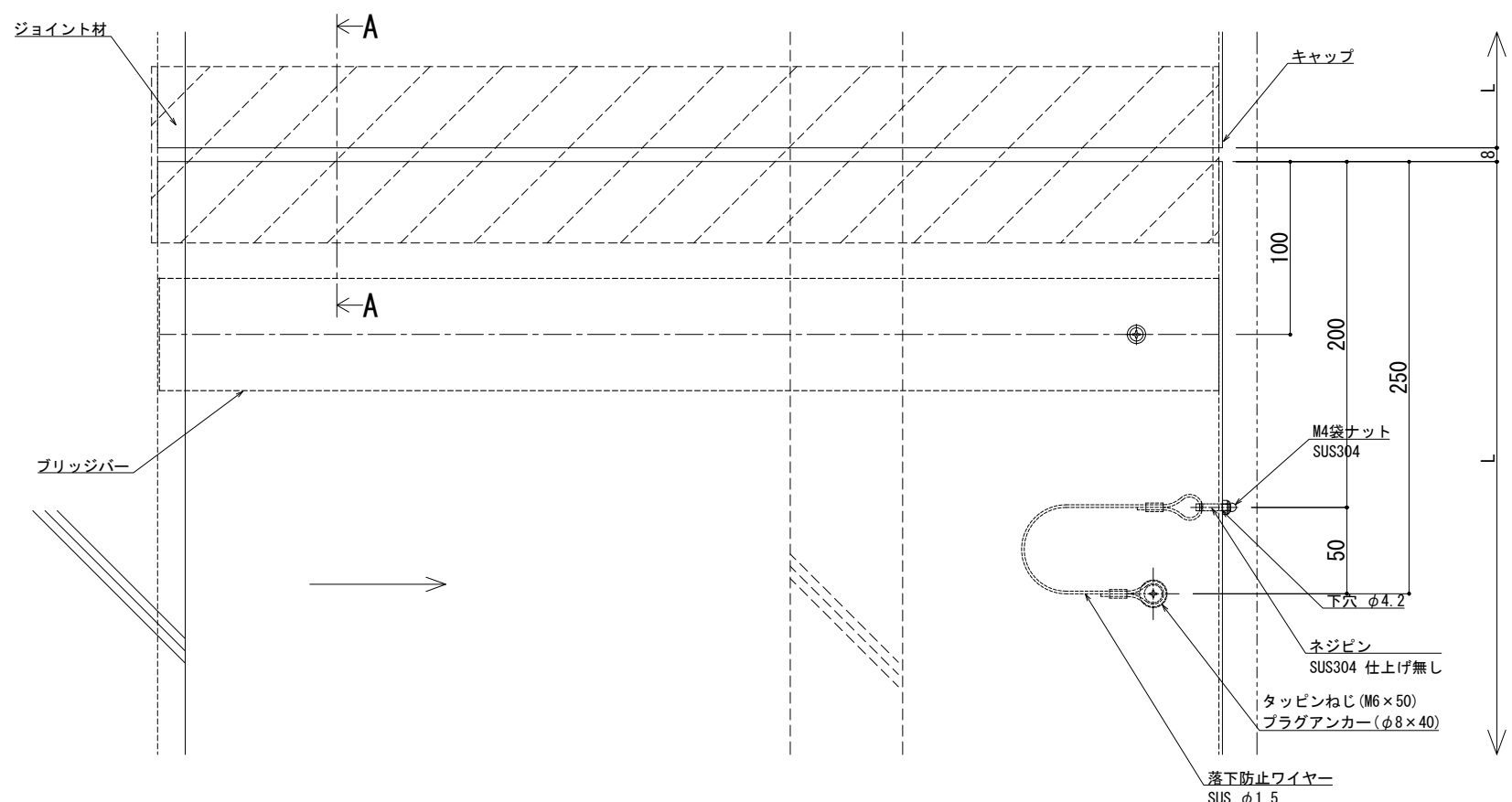
改訂年月日	概要	特記事項	作成	設計	担当	検印	工事名	縮尺	通し番号
		当工事で使用する 設計仕様、部材仕様 は、設計仕様書に記載。						A1:2 A3:4	校の内
製図			作成年月日	タイプ			図名	区分	図面番号
							EXP. J. C 屋根コーナー SL-HRCW500 断面図		
								管理番号	00000000_000

製図: 2017.11.20 変更: 2023.01.23





可動図	可動量
	+377mm -377mm
	+450mm -450mm
	+30mm -30mm



A - A

※両端部の見附部分に各1本の落下防止ワイヤーを取り付けます。
 ※落下防止ワイヤーは、本体にネジピンとロックナットで取付し、もう一方の端を躯体にタッピンネジで固定接続します。

改訂年月日	概要	特記事項	作成	設計	担当	検印	工事名	縮尺	通し番号
		当工事で使用する 設計仕様、部材仕様 は、設計仕様書に記載。						A1:2 A3:4	校の内
製図			作成年月日	タイプ			図名	区分	図面番号
							EXP. J. C 屋根コーナー SL-HRCW600 断面図		
									管理番号 00000000_000

製図: 2017.11.20 変更: 2023.01.23

