

屋根コーナー

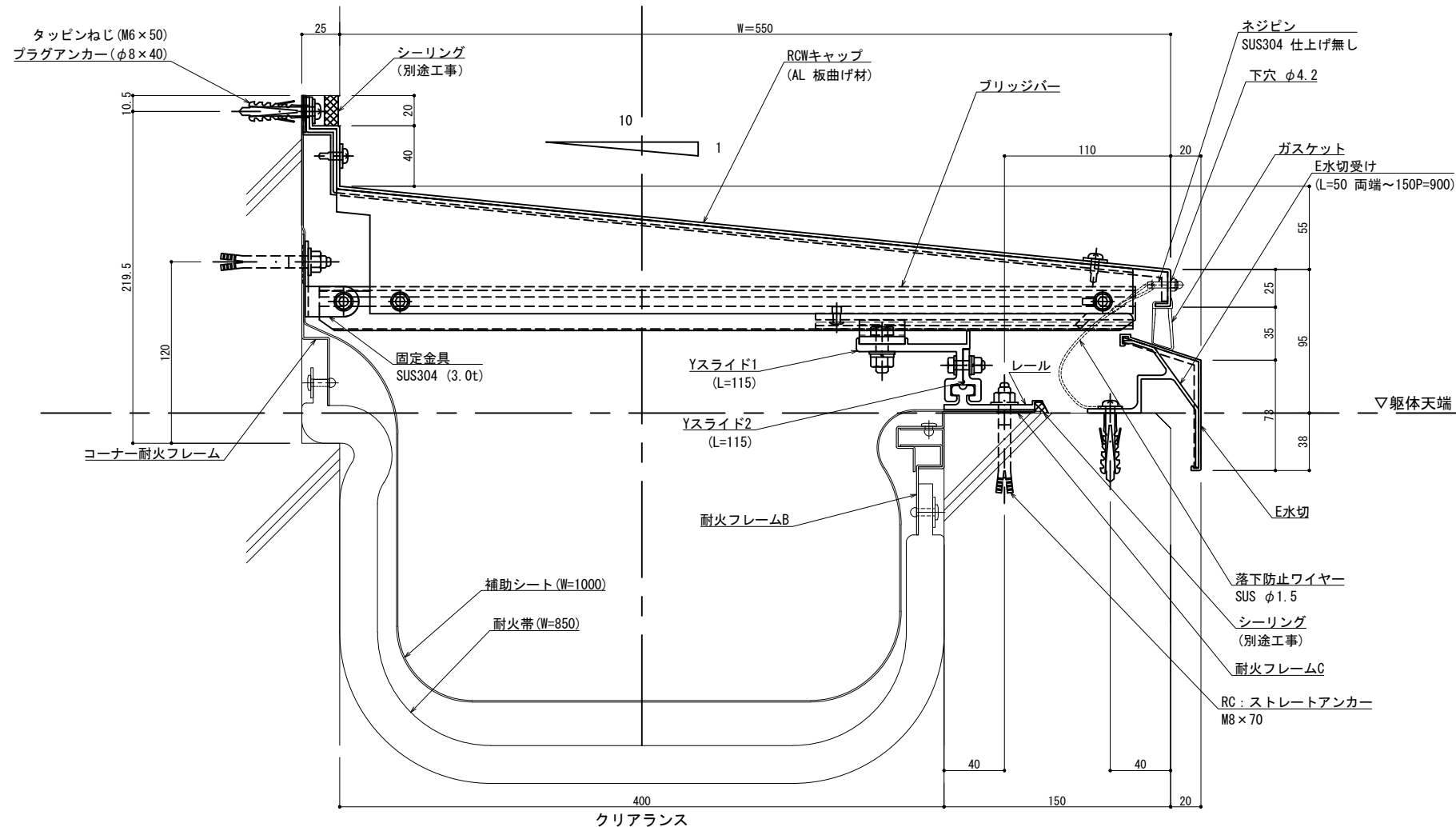
SL-HRCW550 [クリアランス400] (耐火帯) 25mm

種別: アルミ

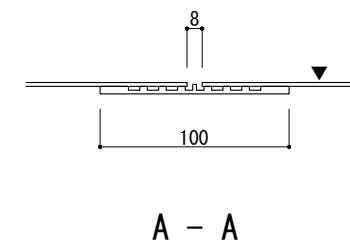
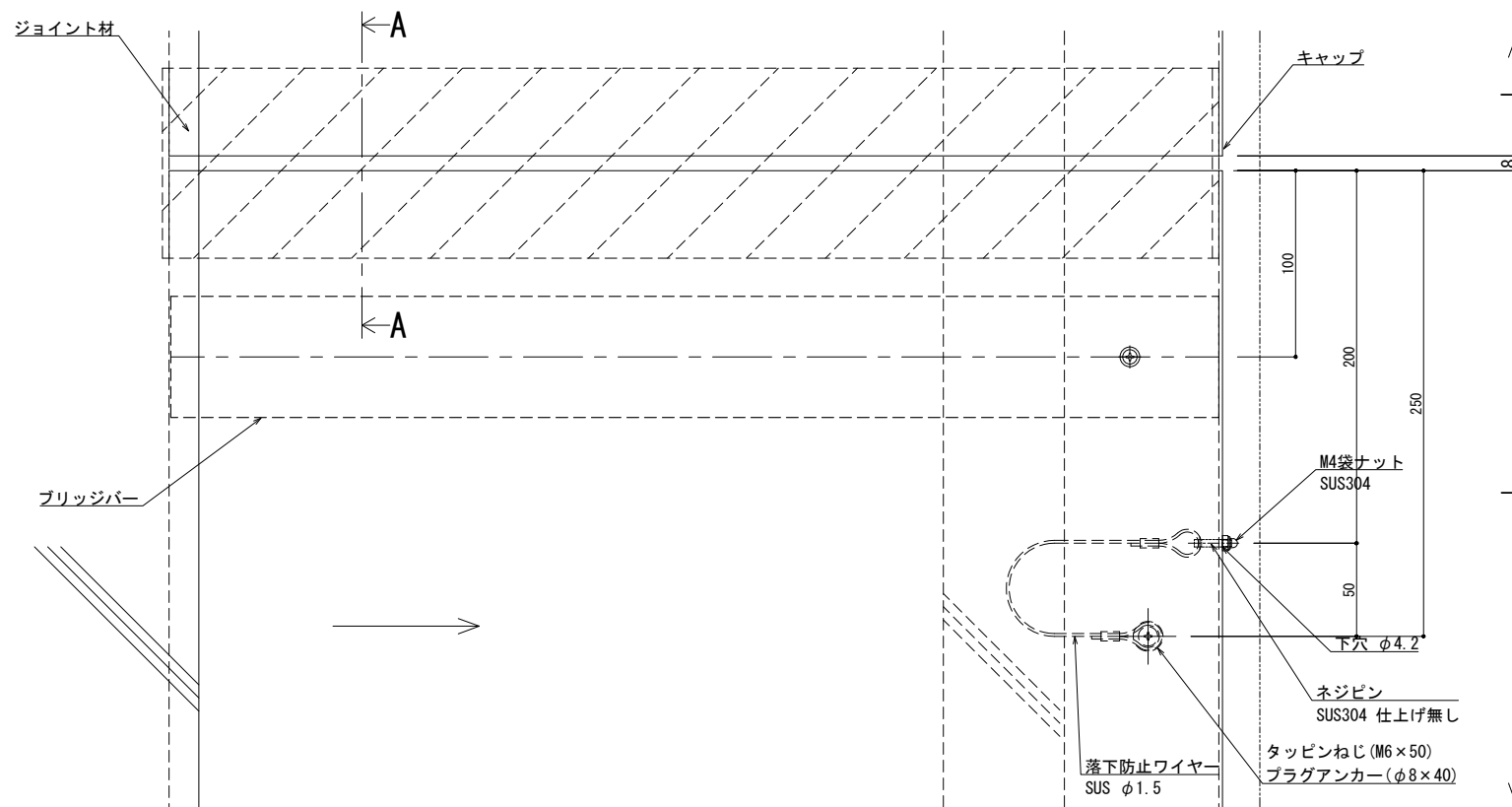
固定ピッチ: @ ≤ 560 mm

※ 落下防止ワイヤー付

S= 1:2



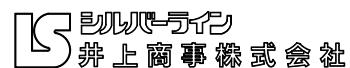
可動図	可動量
	+352mm -327mm
	+400mm -400mm
	+30mm -30mm

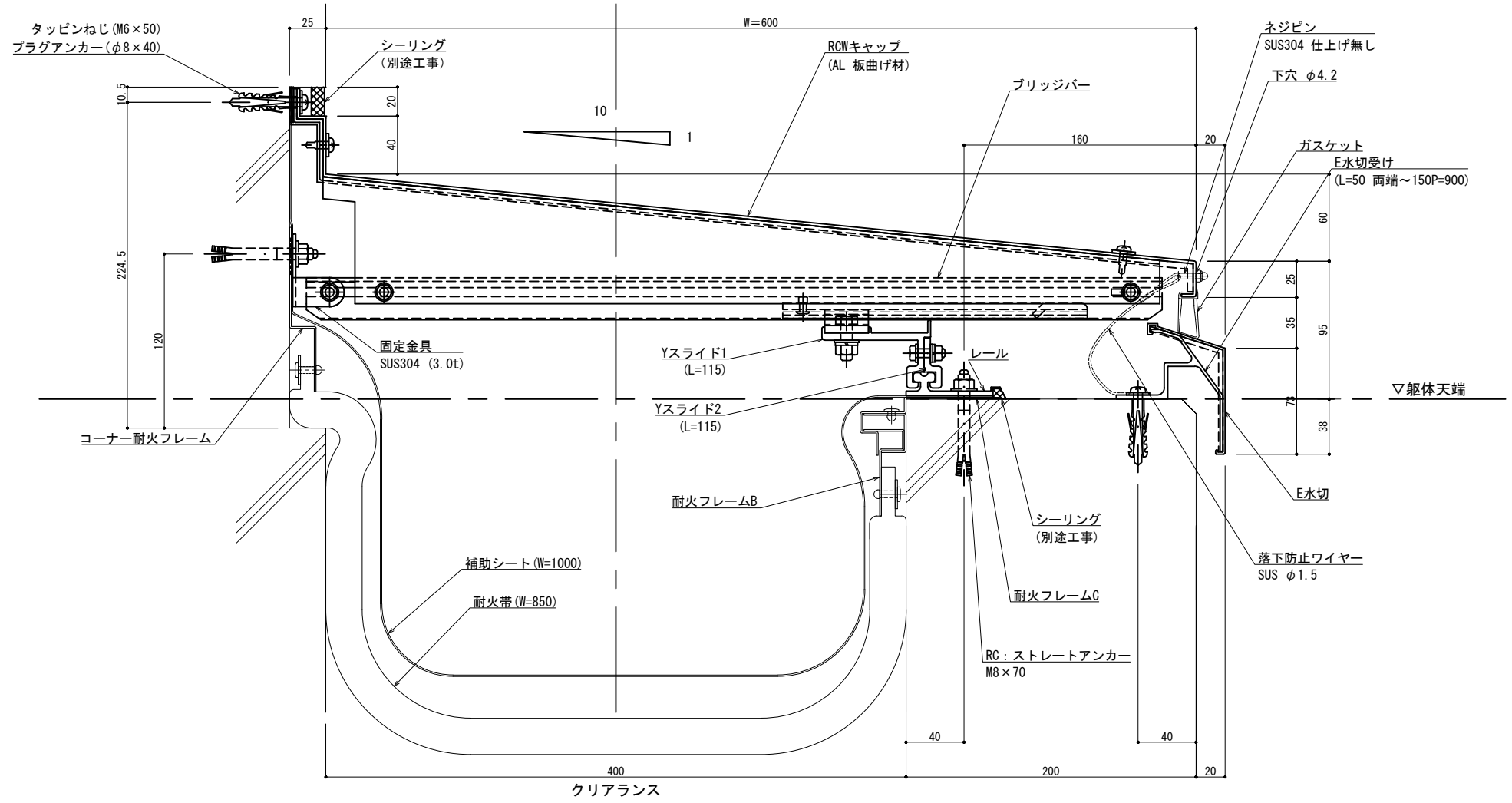


※両端部の見附部分に各1本の落下防止ワイヤーを取り付けます。
 ※落下防止ワイヤーは、本体にネジピンとロックナットで取付し、もう一方の端を躯体にタッピンネジで固定接続します。

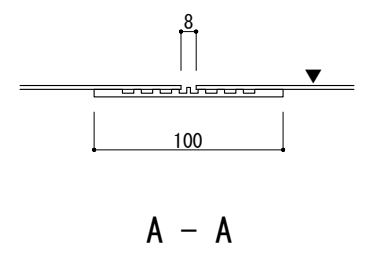
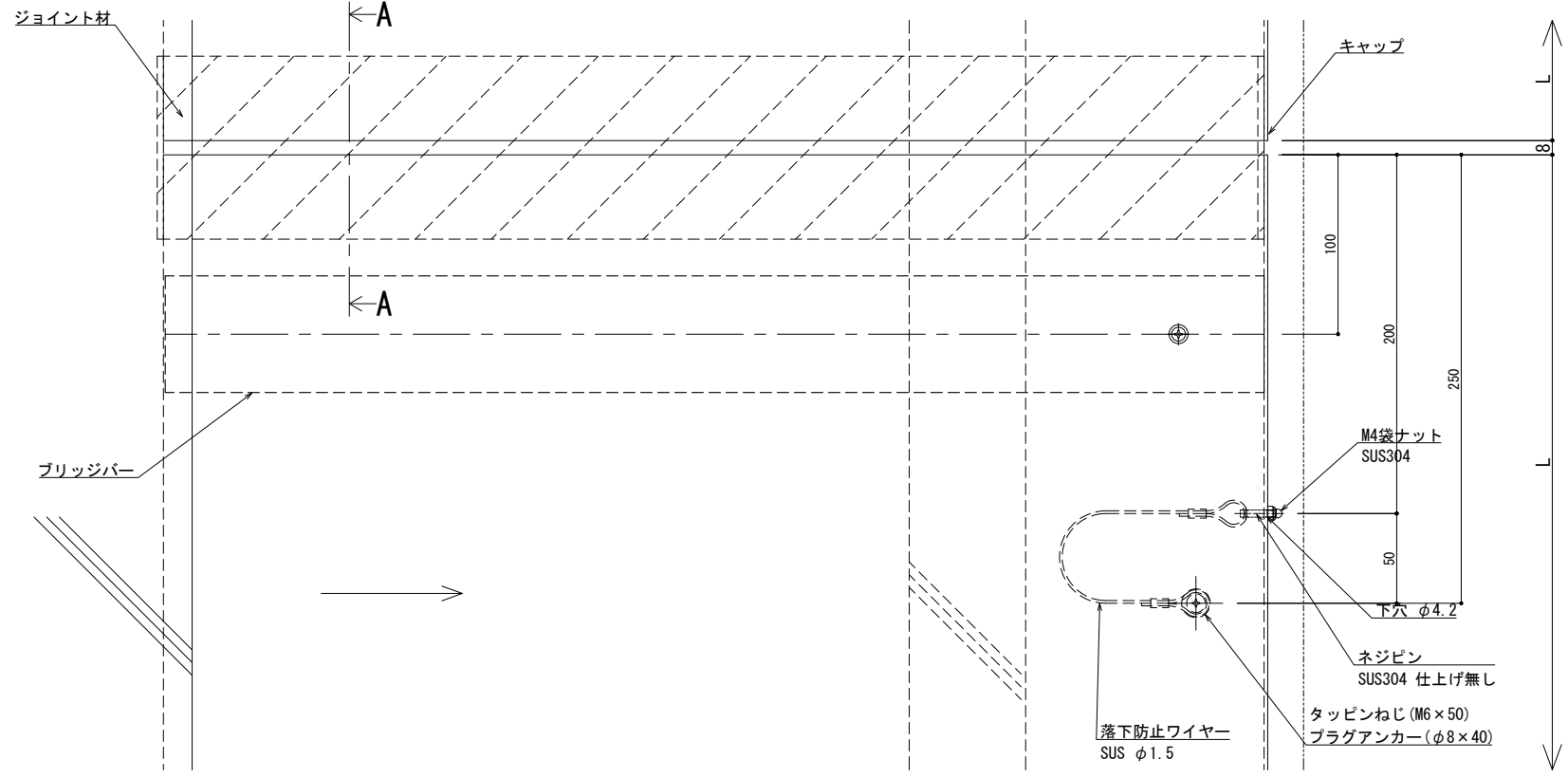
製図: 2023.02.01 変更: 2023.02.01

改訂年月日	概要	特記事項	作成	設計	担当	検印	工事名	縮尺	通し番号
		当工事で使用する 設計仕様、部材仕様 は、設計仕様書に記載。						A1:2 A3:4	校の内
			作成年月日	タイプ			図名	区分	図面番号
							EXP. J.C 屋根コーナー SL-HRCW550(t25) 断面図		
									管理番号: 00000000_000





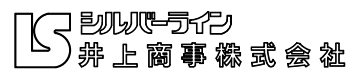
可動図	可動量
	+377mm -377mm
	+450mm -450mm
	+30mm -30mm

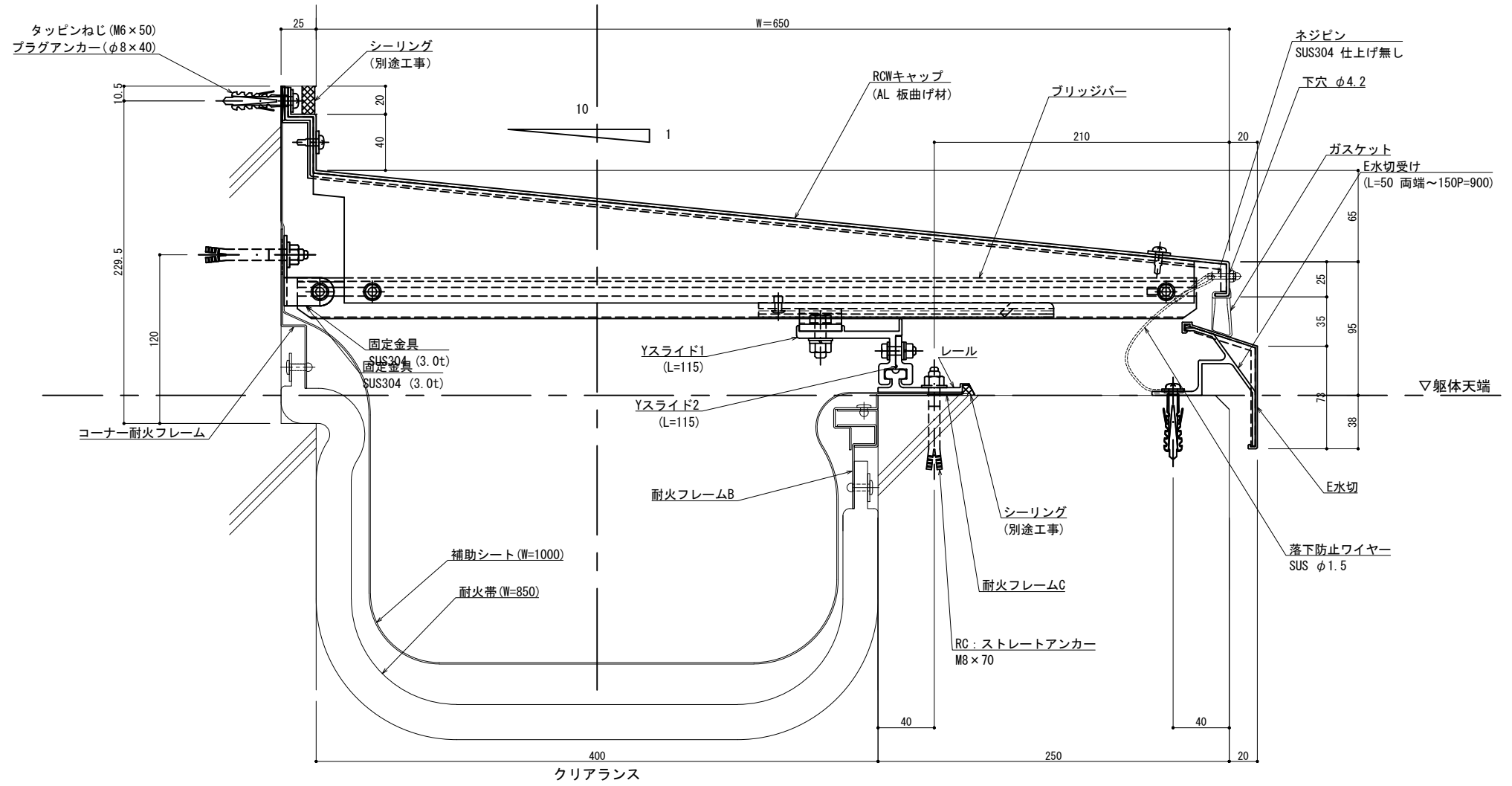


※両端部の見附部分に各1本の落下防止ワイヤーを取り付けます。
 ※落下防止ワイヤーは、本体にネジピンとロックナットで取付し、もう一方の端を躯体にタッピンネジで固定接続します。

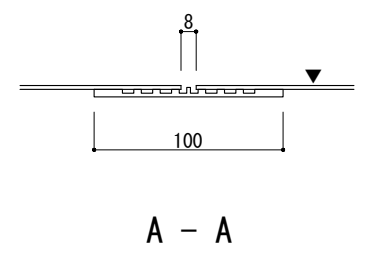
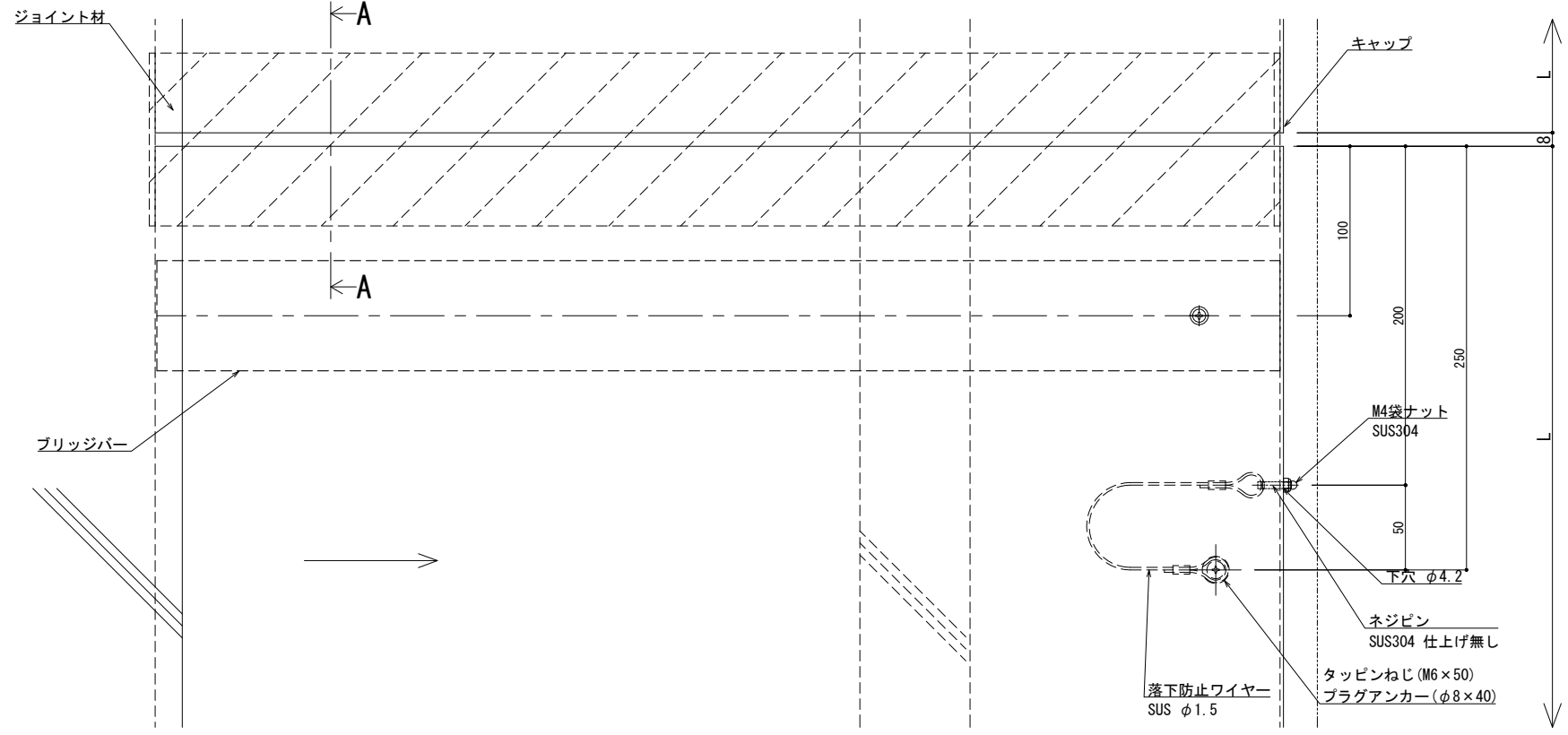
製図: 2023.02.01 変更: 2023.02.01

改訂年月日	概要	特記事項	作成	設計	担当	検印	工事名	縮尺	通し番号
		当工事で使用する 設計仕様、部材仕様 は、設計仕様書に記載。						A1:2 A3:1:4	校の内
			作成年月日	タイプ			図名	区分	図面番号
							EXP. J.C 屋根コーナー SL-HRCW600 (t25) 断面図		
								管理番号	00000000_000





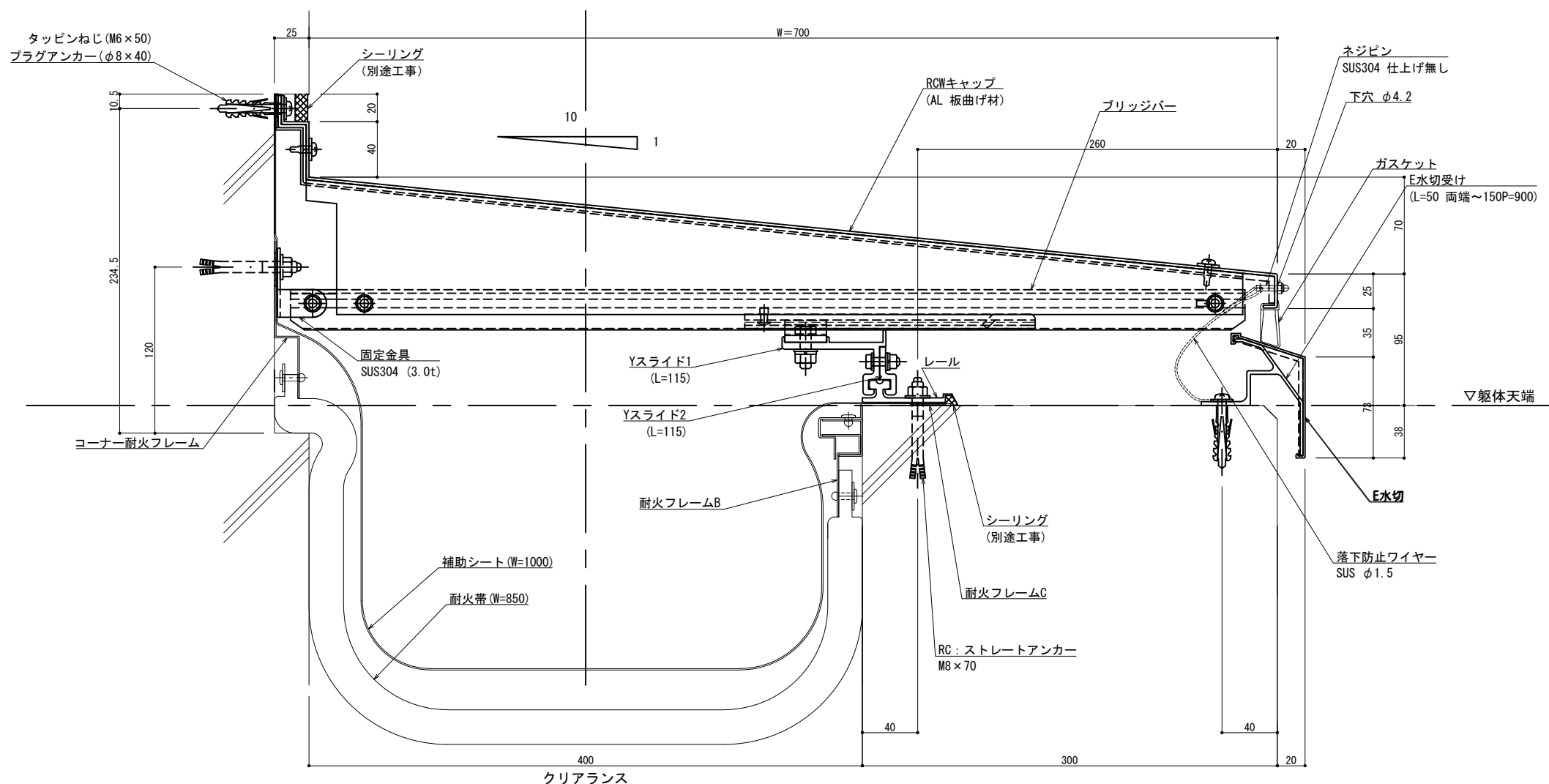
可動面	可動量
X 	+402mm -427mm
Y 	+500mm -500mm
Z 	+30mm -30mm



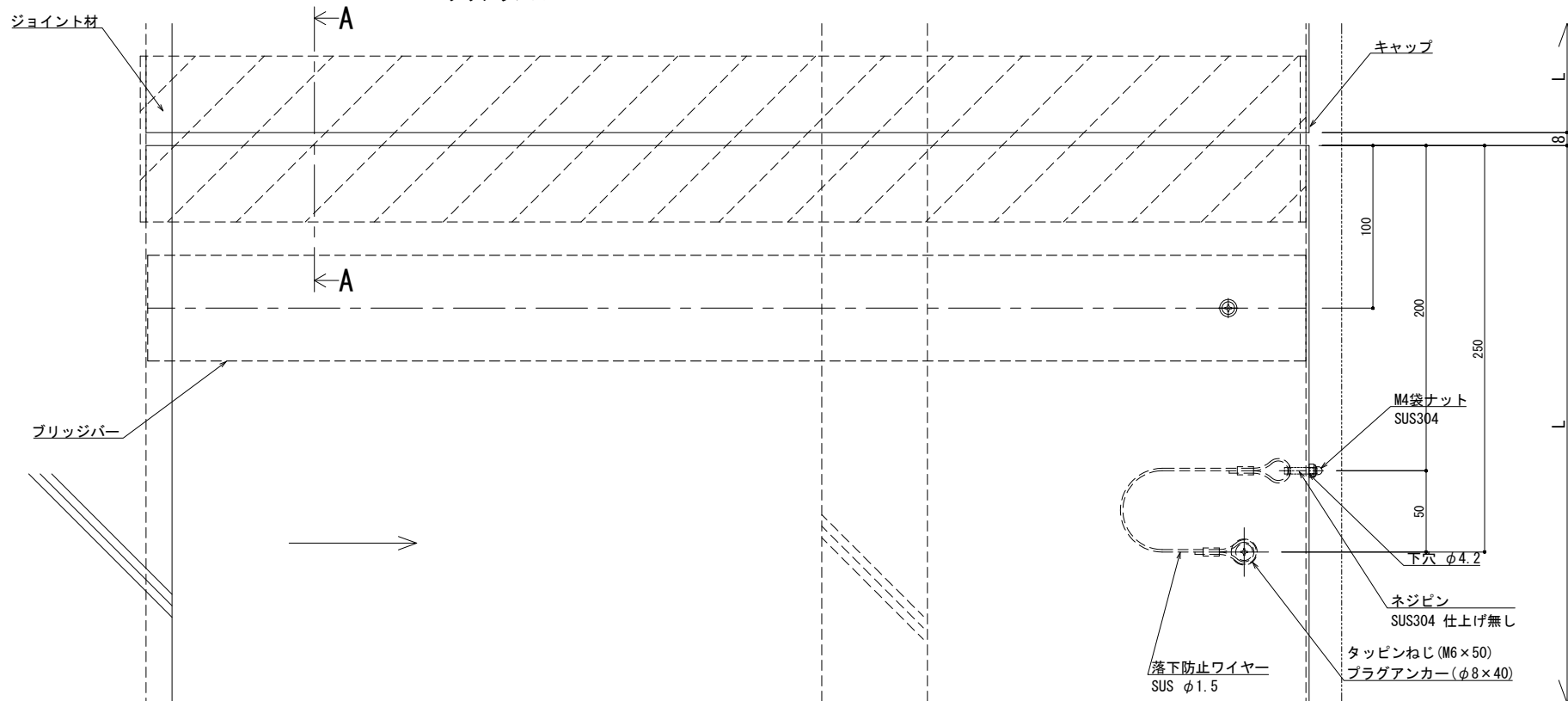
※両端部の見附部分に各1本の落下防止ワイヤーを取り付けます。
 ※落下防止ワイヤーは、本体にネジピンとロックナットで取付し、もう一方の端を躯体にタッピンネジで固定接続します。

製図: 2023.02.01

改訂年月日	概要	特記事項 当工事で使用する 設計仕様、部材仕様 は、設計仕様書に記載。		作成 .	設計 .	担当 .	検印 .	工事名 .	縮尺 A1 1:2 A3 1:4	通し番号 .
作成年月日			井上商事株式会社	作成年月日	タイプ	図名 EXP. J. C 屋根コーナー SL-HRCW650 (t25) 断面図	区分	図面番号	校の内	管理番号 00000000.000



可動図	可動量
	+427mm -477mm
	+550mm -550mm
	+30mm -30mm



※両端部の見附部分に各1本の落下防止ワイヤーを取り付けます。
 ※落下防止ワイヤーは、本体にネジピンとロックナットで取付し、もう一方の端を躯体にタッピンネジで固定接続します。

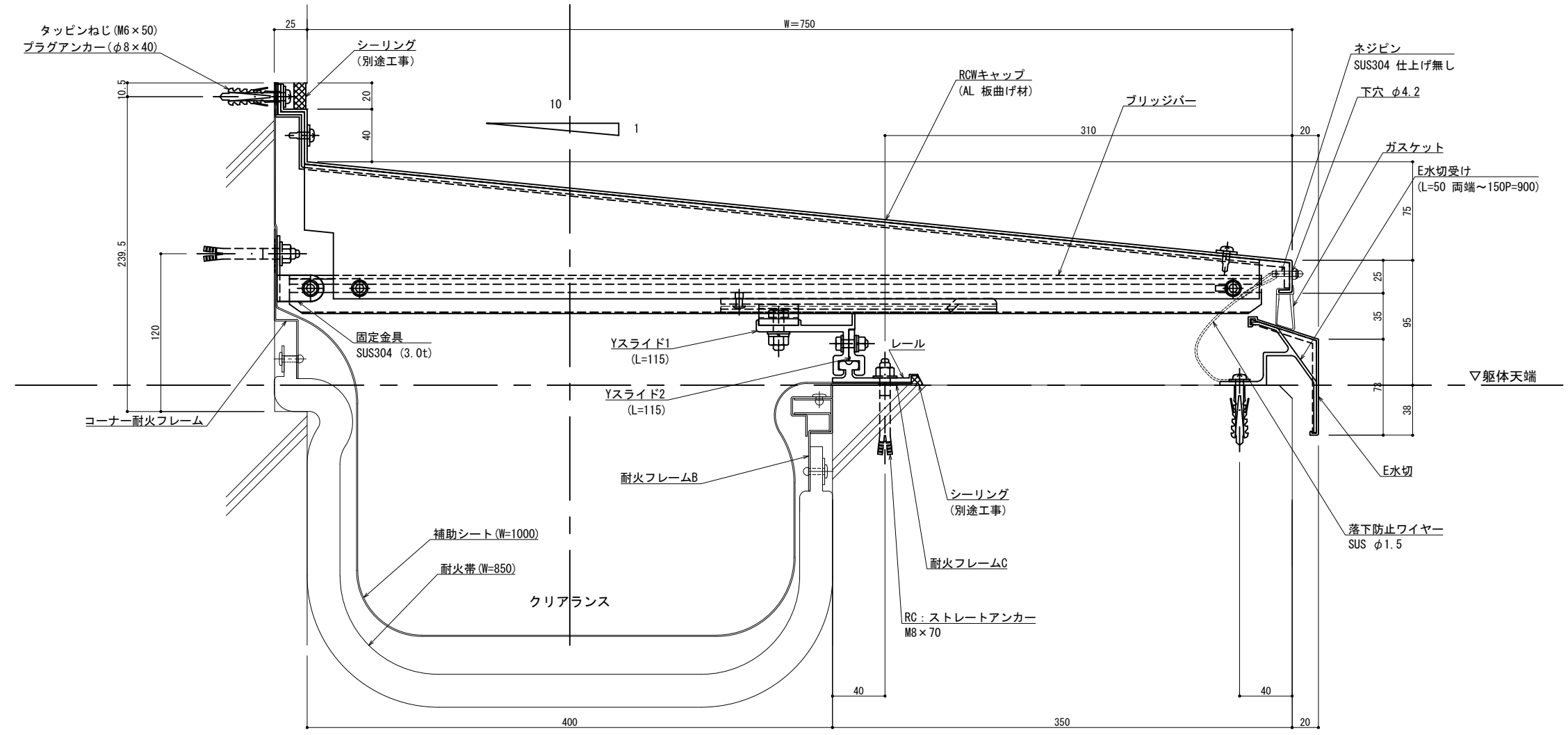
製図: 2023.02.01 改訂: 2023.02.01

改訂年月日	概要	特記事項
		当工事で使用する 設計仕様、部材仕様 は、設計仕様書に記載。

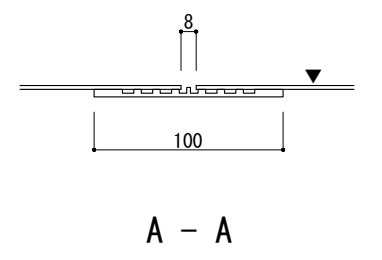
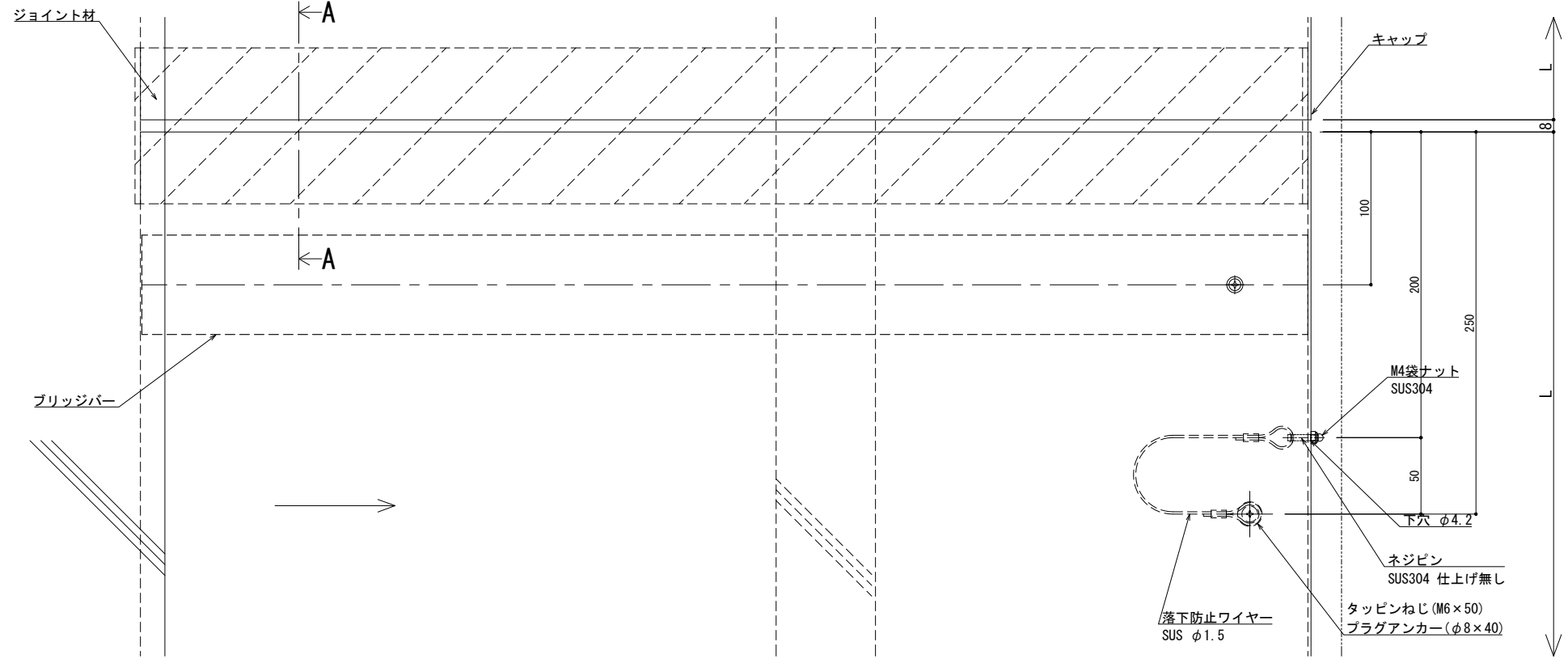
井上商事株式会社

作成	設計	担当	検印	工事名	縮尺	通し番号
作成年月日	タイプ	図名	EXP. J. C 屋根コーナー SL-HRCW700 (t25) 断面図	A1 1:2 A3 1:4	校の内	

管理番号: 00000000_000



可動図	可動量
	+452mm -527mm
	+600mm -600mm
	+30mm -30mm



※両端部の見附部分に各1本の落下防止ワイヤーを取り付けます。
 ※落下防止ワイヤーは、本体にネジピンとロックナットで取付し、もう一方の端を躯体にタッピンネジで固定接続します。

製図: 2023.02.01 変更: 2023.02.01

改訂年月日	概要	特記事項	作成	設計	担当	検印	工事名	縮尺	通し番号
		当工事で使用する 設計仕様、部材仕様 は、設計仕様書に記載。						A1:2 A3:4	校の内
			作成年月日	タイプ			図名	区分	図面番号
							EXP. J. C 屋根コーナー SL-HRCW750 (t25) 断面図		
								管理番号	00000000_000

