

<BIM 製品データ>

SL-HRCW550~750 躯体幅 150~350

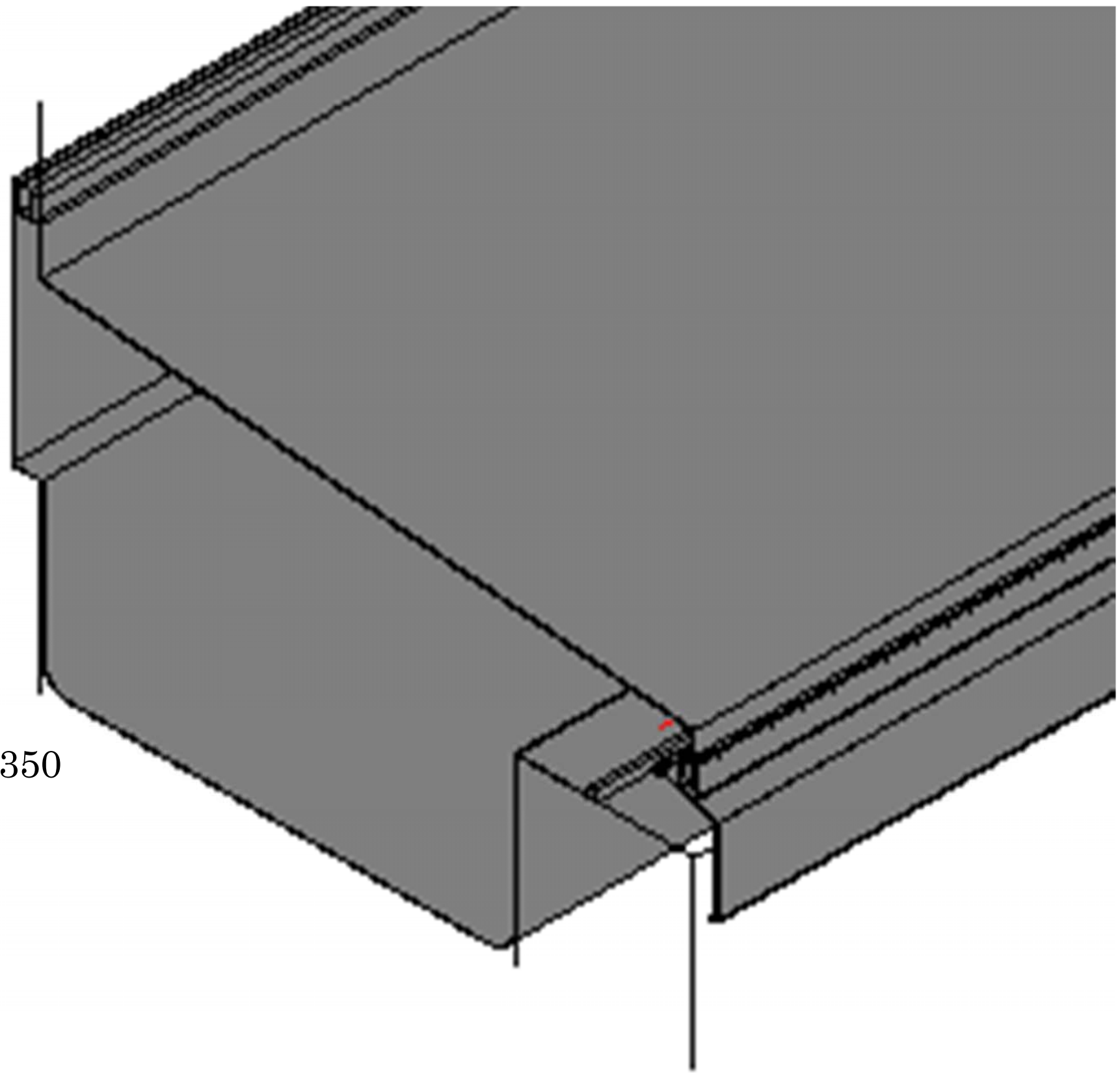
クリアランス : 400

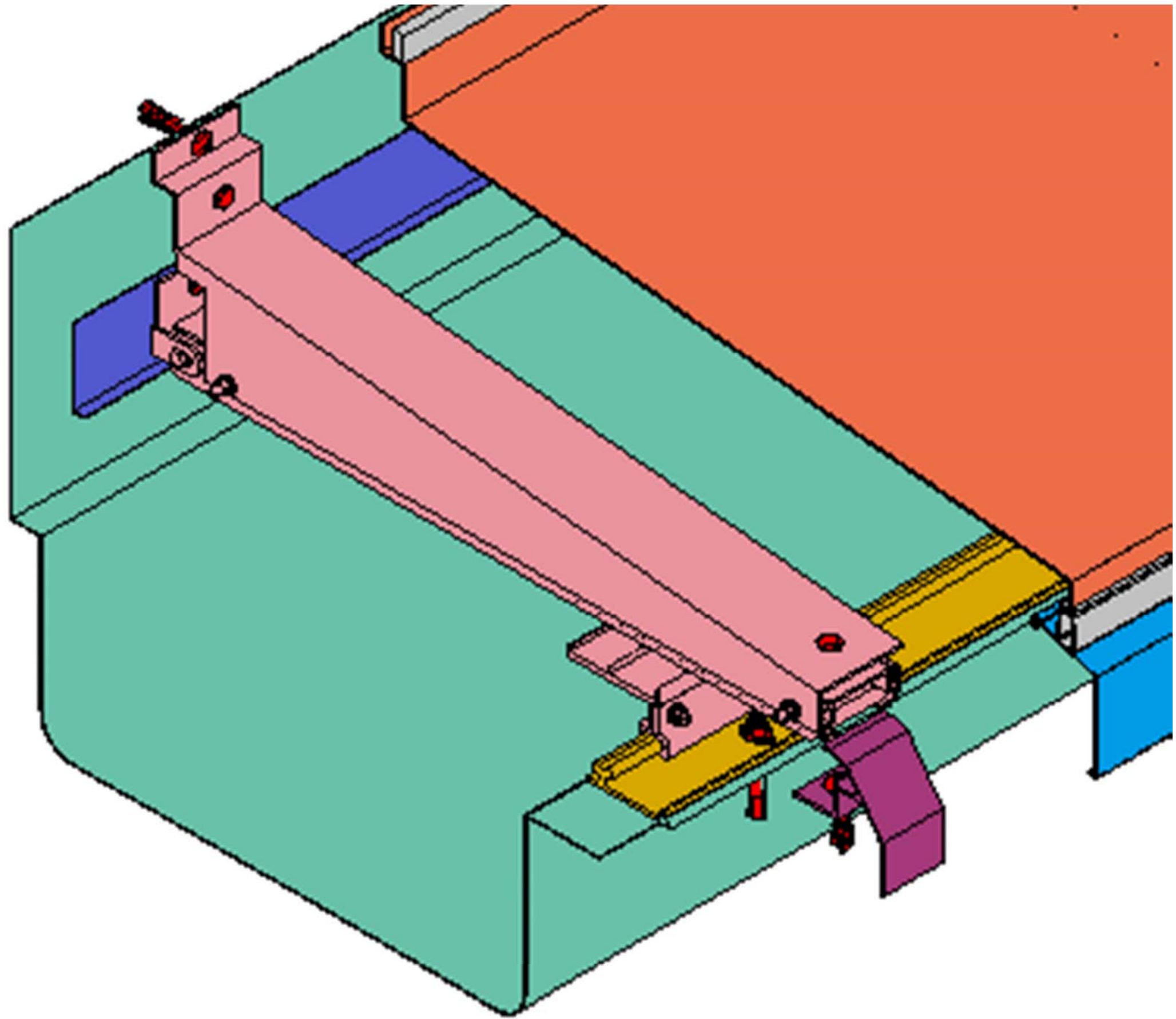
可動量 X : カタログ参照

Y : カタログ参照

Z : +30mm -30mm

LOD250





LOD400

屋根コーナー

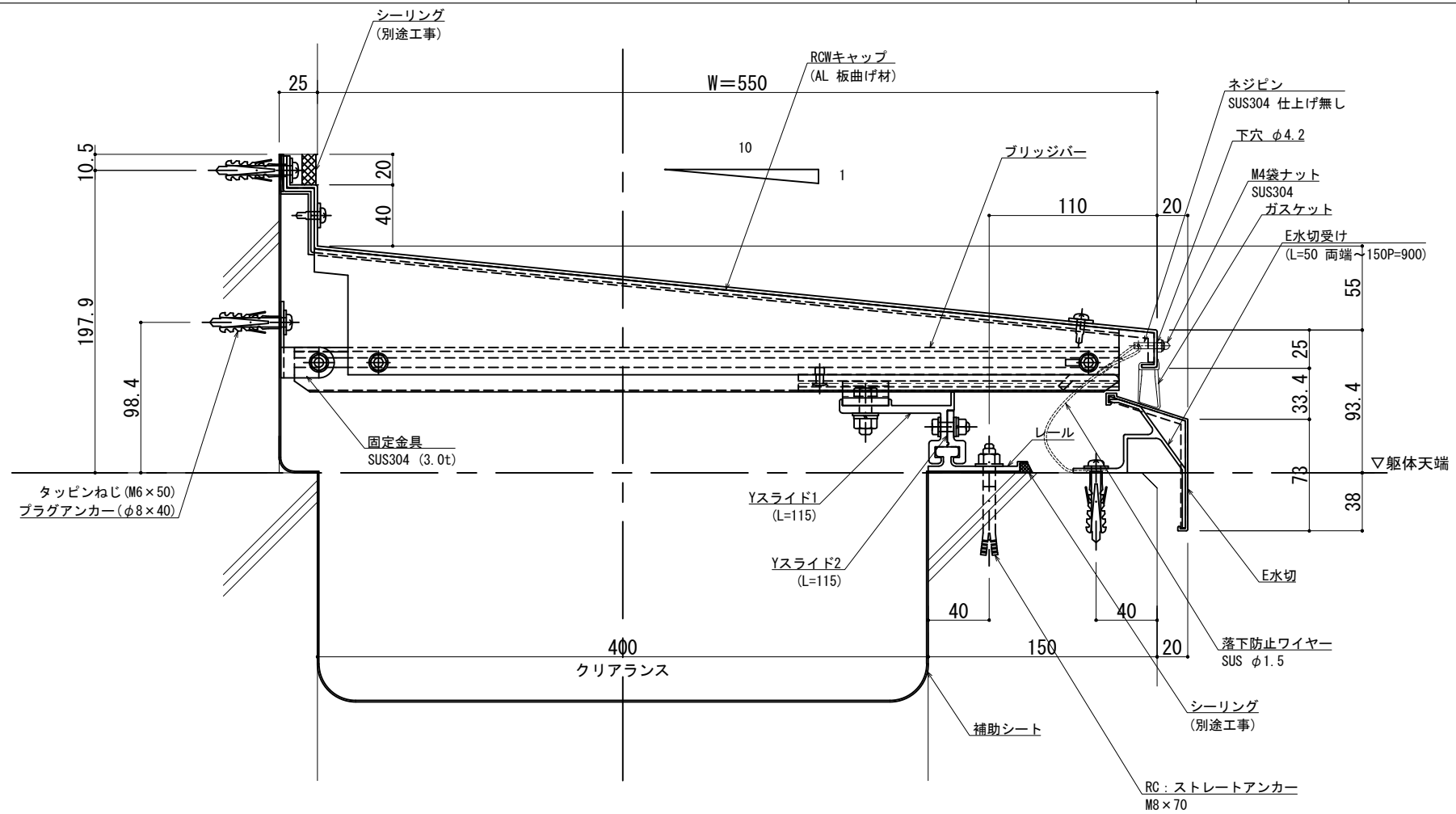
SL-HRCW550 [クリアランス400]

種別: アルミ

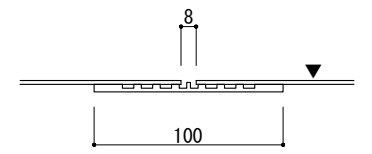
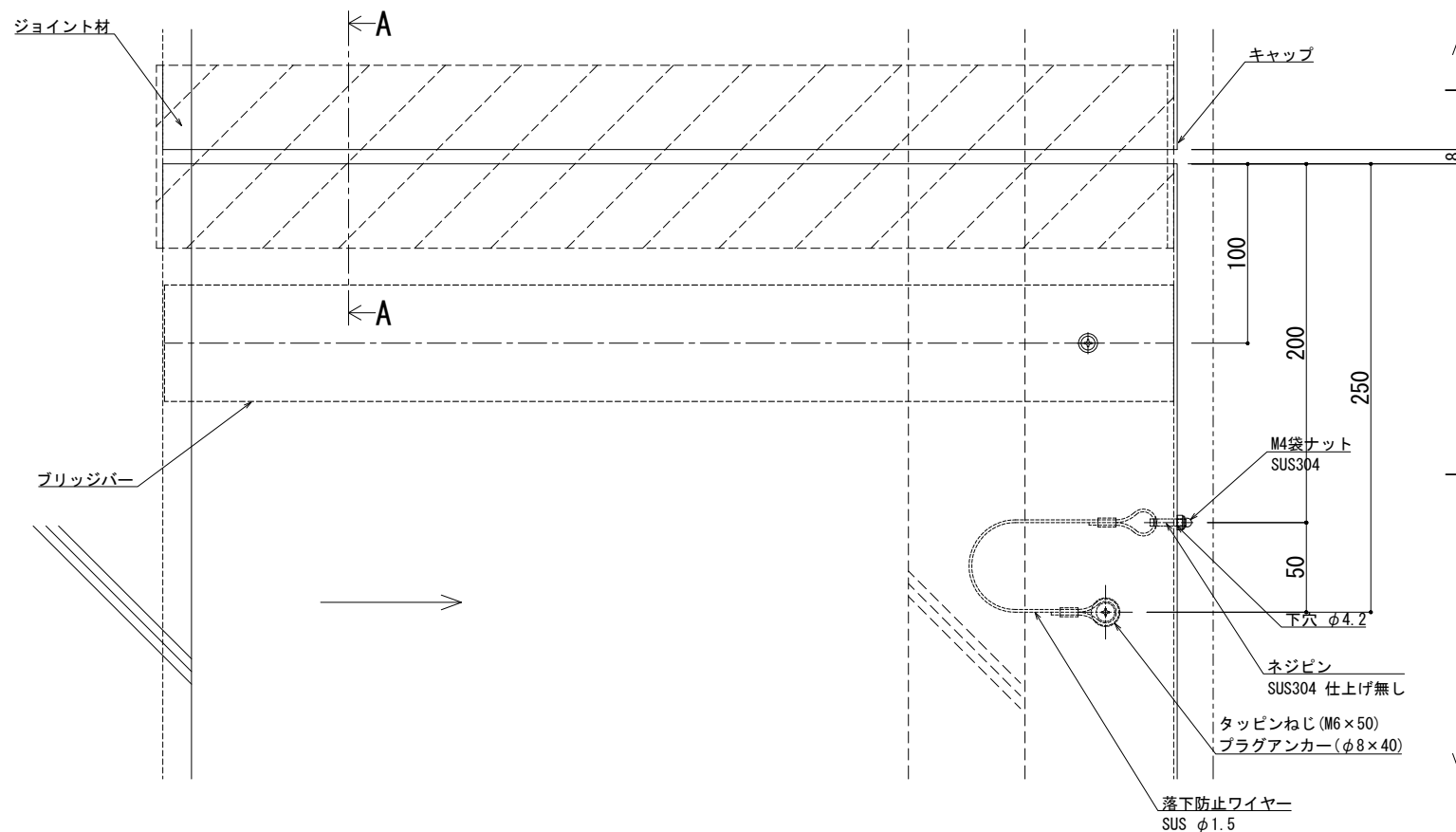
固定ピッチ: @ ≤ 560 mm

※ 落下防止ワイヤー付

S= 1:2



可動図	可動量
	+352mm -327mm
	+400mm -400mm
	+30mm -30mm



A - A

※両端部の見附部分に各1本の落下防止ワイヤーを取り付けます。  
 ※落下防止ワイヤーは、本体にネジピンとロックナットで取付し、もう一方の端を躯体にタッピンネジで固定接続します。

製図: 2017.11.20  
 改訂: 2023.01.23

改訂年月日	概要	特記事項	作成	設計	担当	検印	工事名	縮尺	通し番号
		当工事で使用する設計仕様、部材仕様は、設計仕様書に記載。						A1:2 A3:4	校の内
			作成年月日	タイプ			図名	区分	図面番号
							EXP. J. C 屋根コーナー SL-HRCW550 断面図		

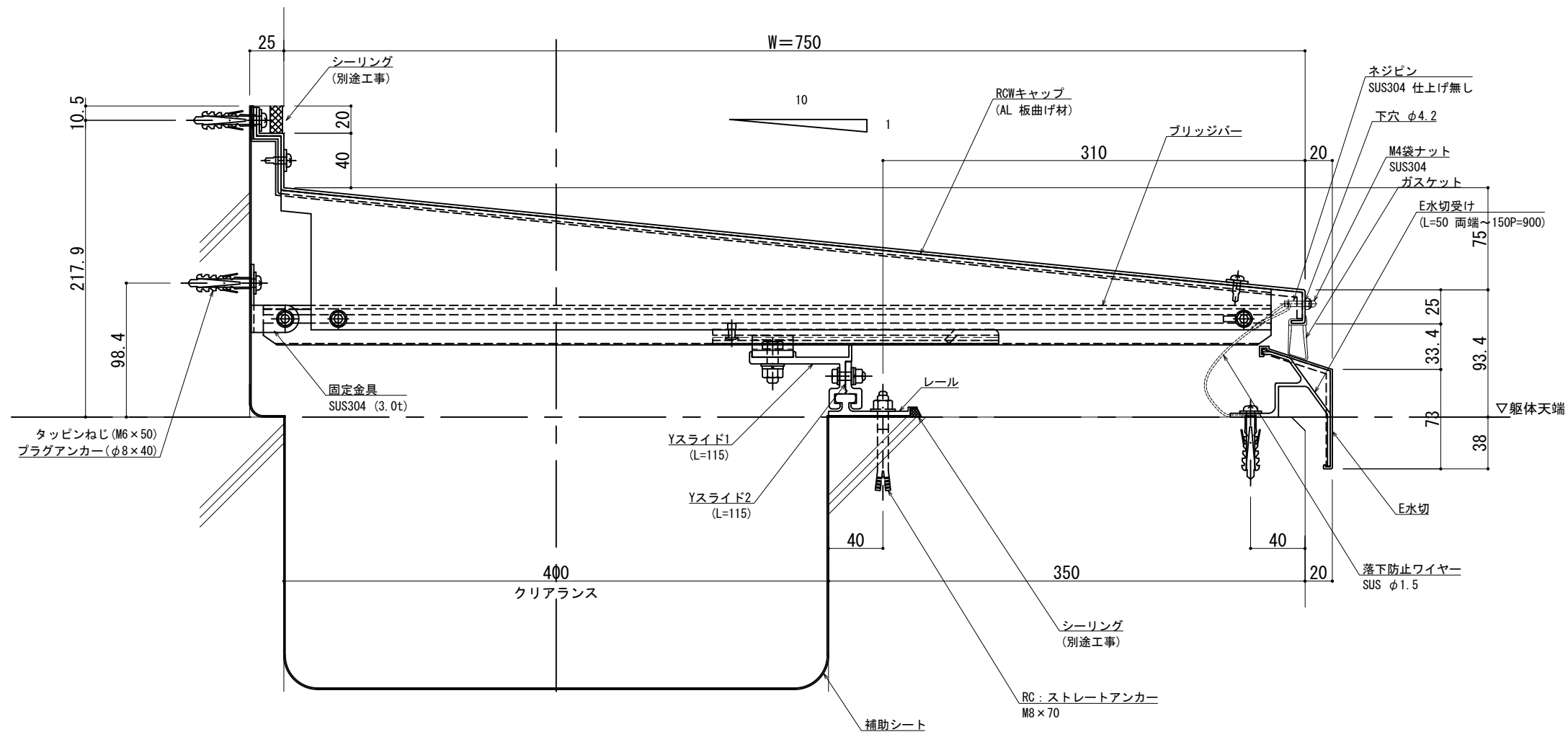
井上商事株式会社

管理番号: 00000000.000

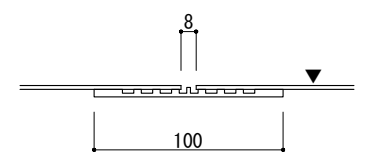
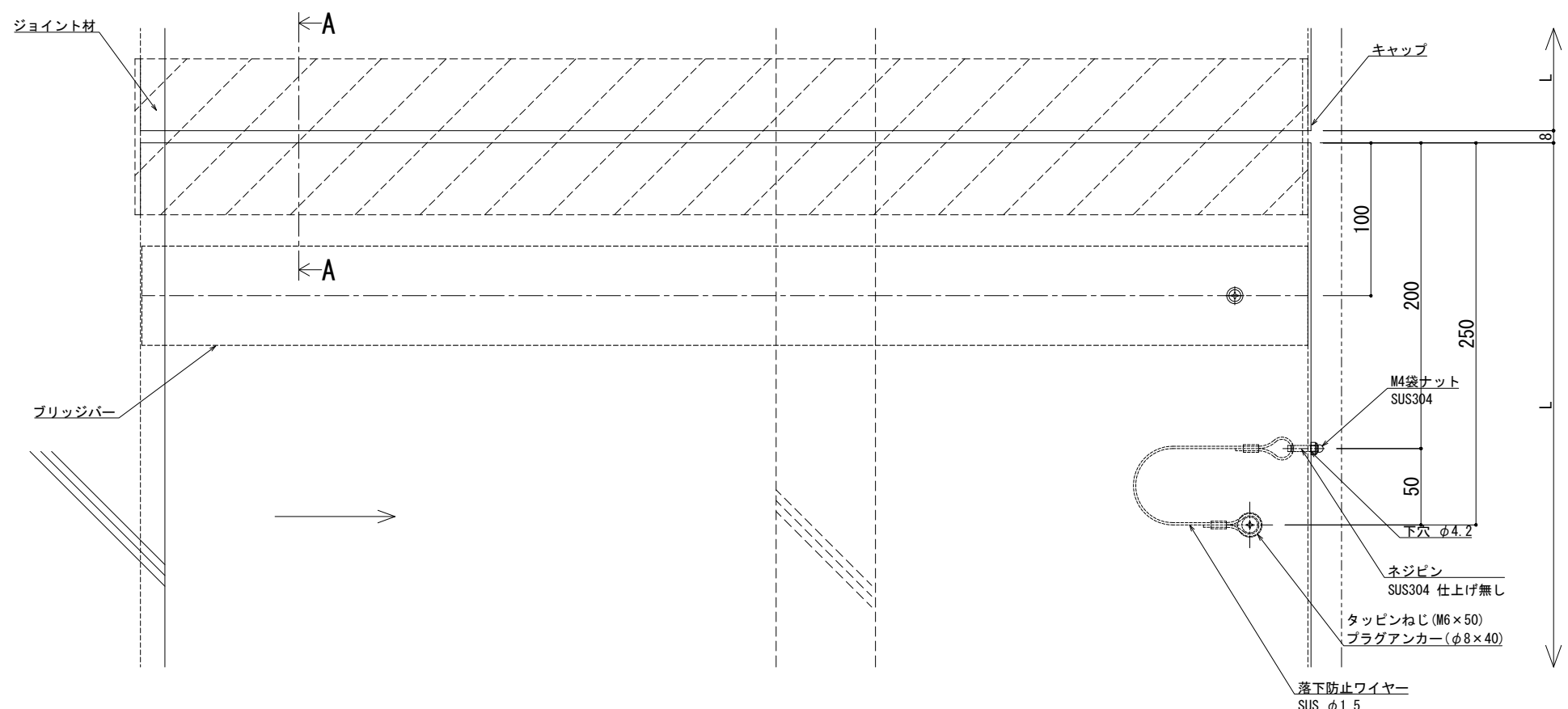








可動面	可動量
	+452mm -527mm
	+600mm -600mm
	+30mm -30mm



A - A

※両端部の見附部分に各1本の落下防止ワイヤーを取り付けます。  
 ※落下防止ワイヤーは、本体にネジピンとロックナットで取付し、もう一方の端を躯体にタッピンネジで固定接続します。

改訂年月日	概要	特記事項	作成	設計	担当	検印	工事名	縮尺	通し番号
		当工事で使用する 設計仕様、部材仕様 は、設計仕様書に記載。						A1:2 A3:4	校の内
製図			作成年月日	タイプ	図名	EXP. J. C 屋根コーナー SL-HRCW750 断面図			
管理番号	00000000_000								