

<BIM 製品データ>

SL-HRCW600~750 躯体幅 150~300

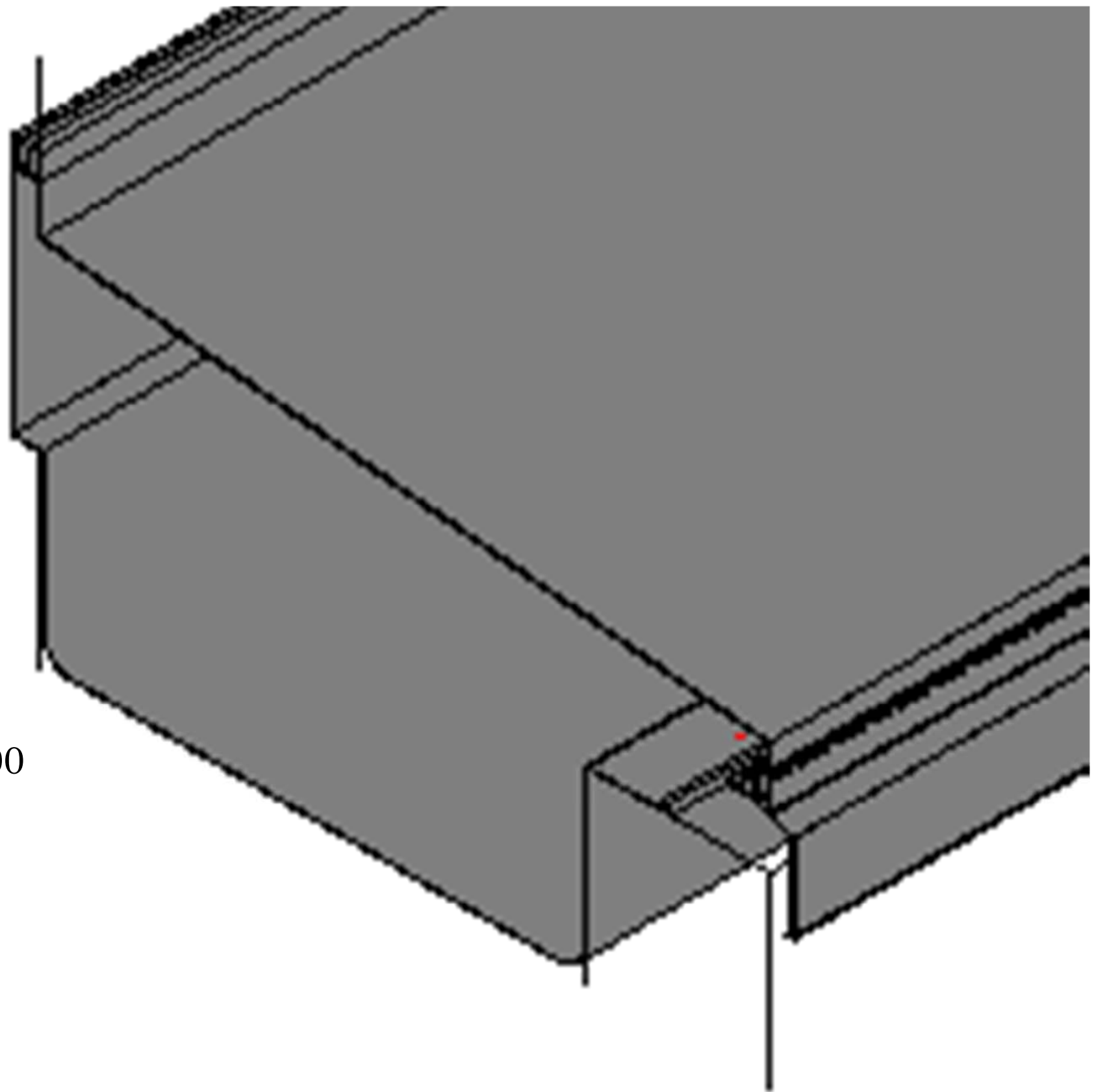
クリアランス : 450

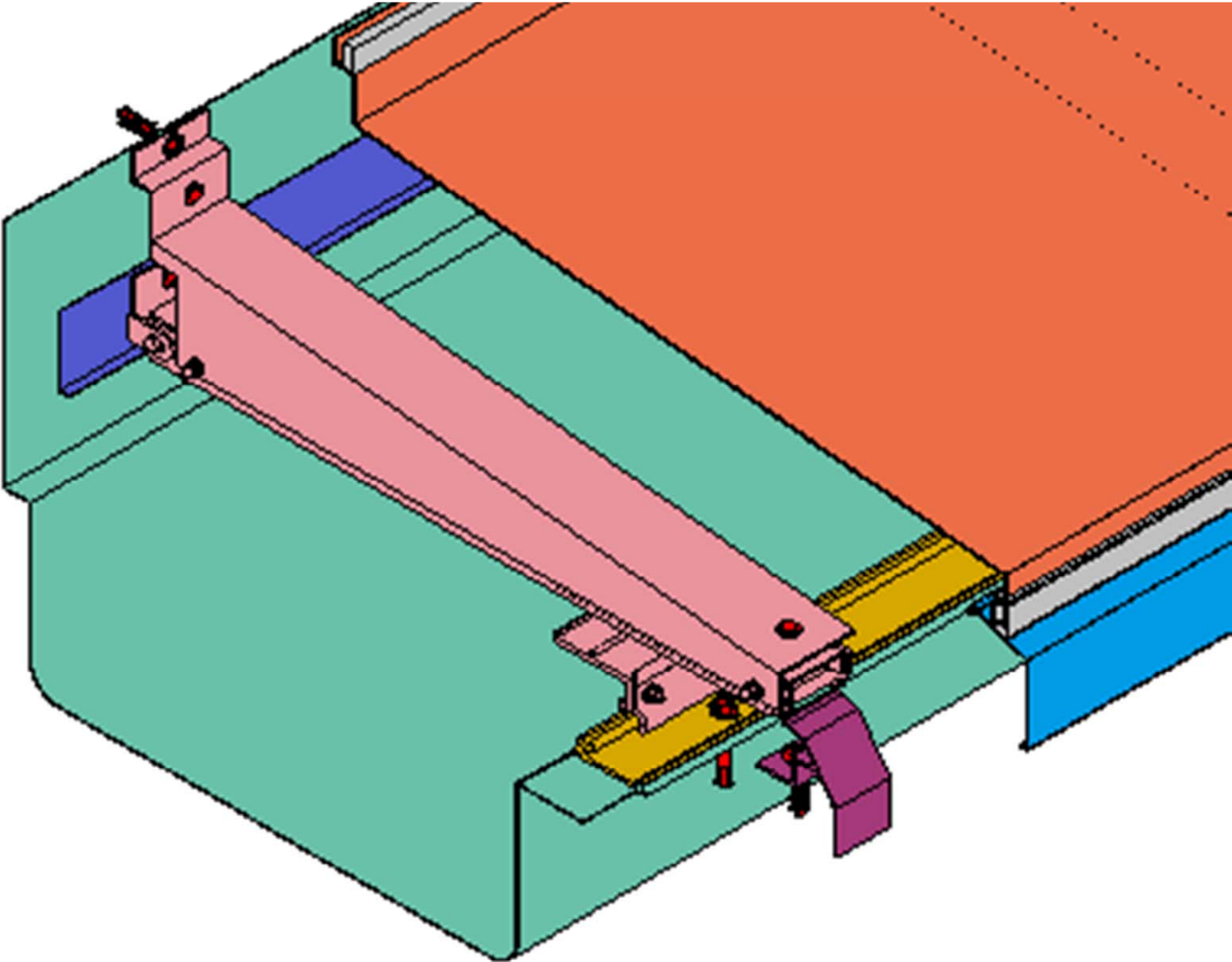
可動量 X : カタログ参照

Y : カタログ参照

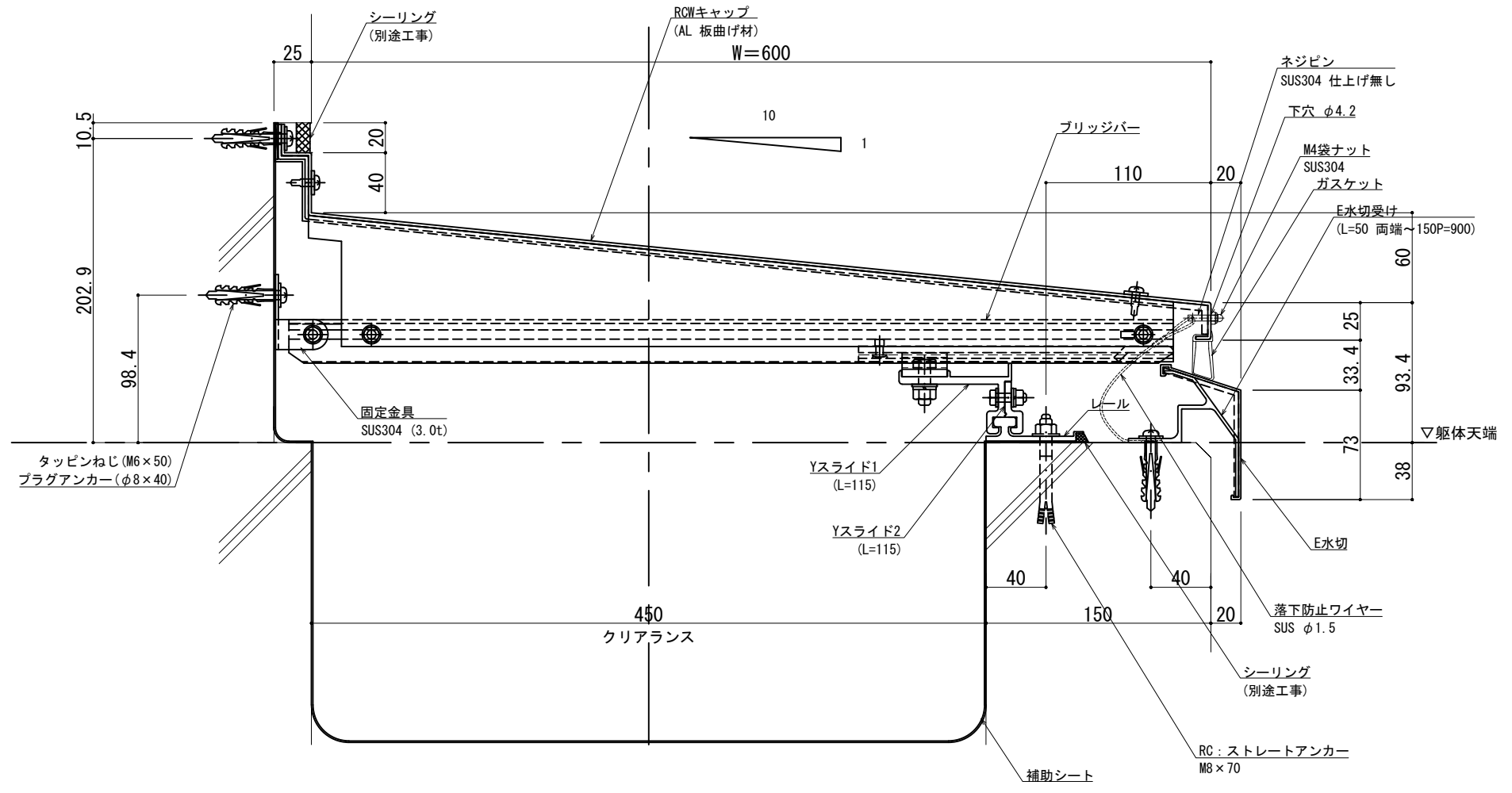
Z : +30mm -30mm

LOD250

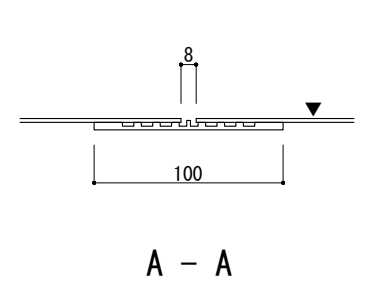
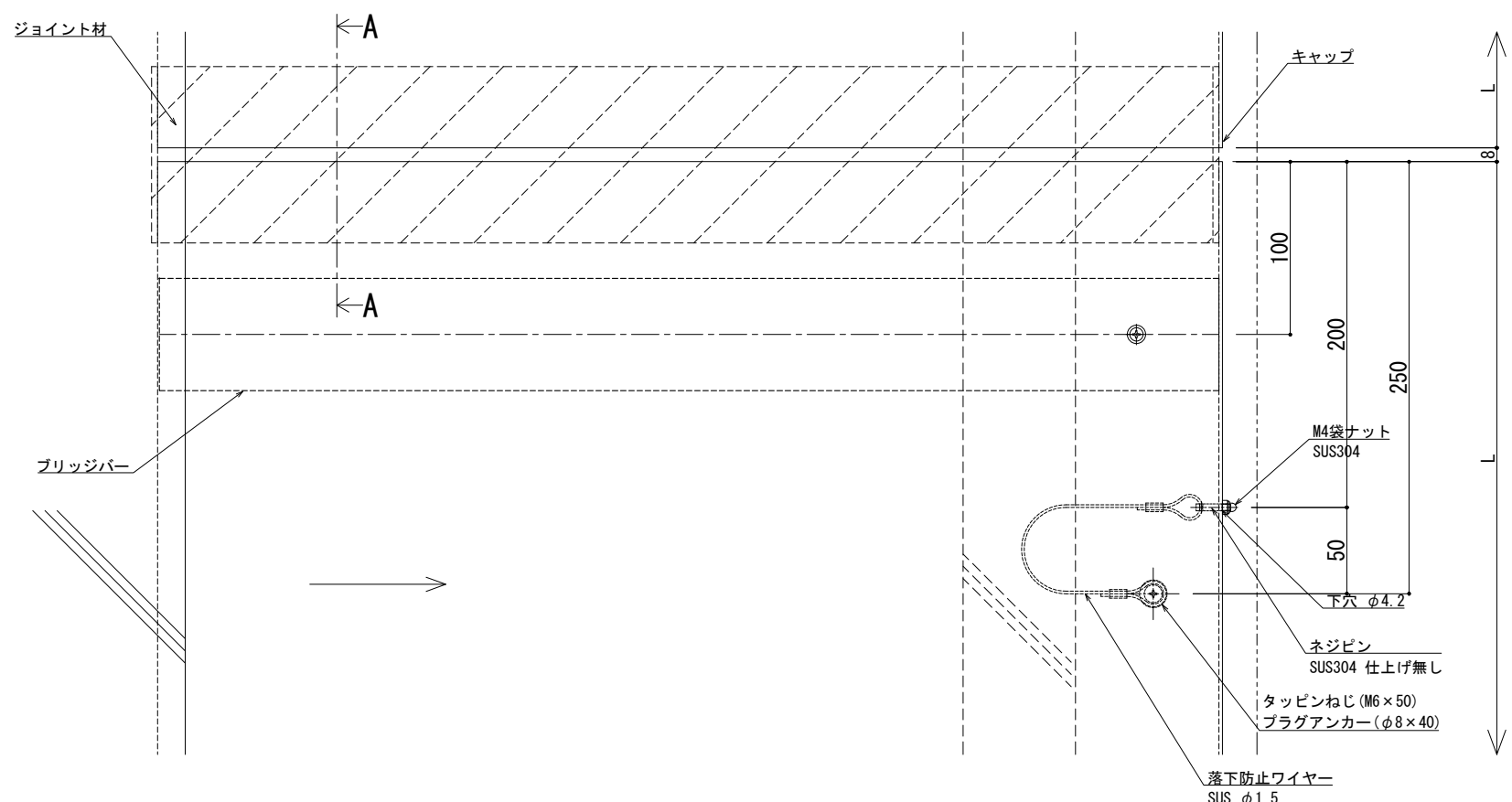




LOD400



可動図	可動量
X 	+377mm -377mm
Y 	+450mm -450mm
Z 	+30mm -30mm

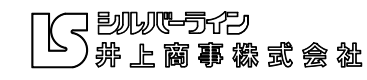


※両端部の見附部分に各1本の落下防止ワイヤーを取り付けます。

※落下防止ワイヤーは、本体にネジピンとロックナットで取付し、もう一方の端を躯体にタッピンネジで固定接続します。

改訂年月日	概要	特記事項	作成	設計	担当	検印	工事名	縮尺	通し番号
		当工事で使用する設計仕様、部材仕様は、設計仕様書に記載。						A1:2 A3:4	
			作成年月日		タイプ		図名	EXP. J. C 屋根コーナー SL-HRCW600 断面図	図面番号
									管理番号 00000000_000

製図: 2017.11.20 変更: 2023.01.24



屋根コーナー

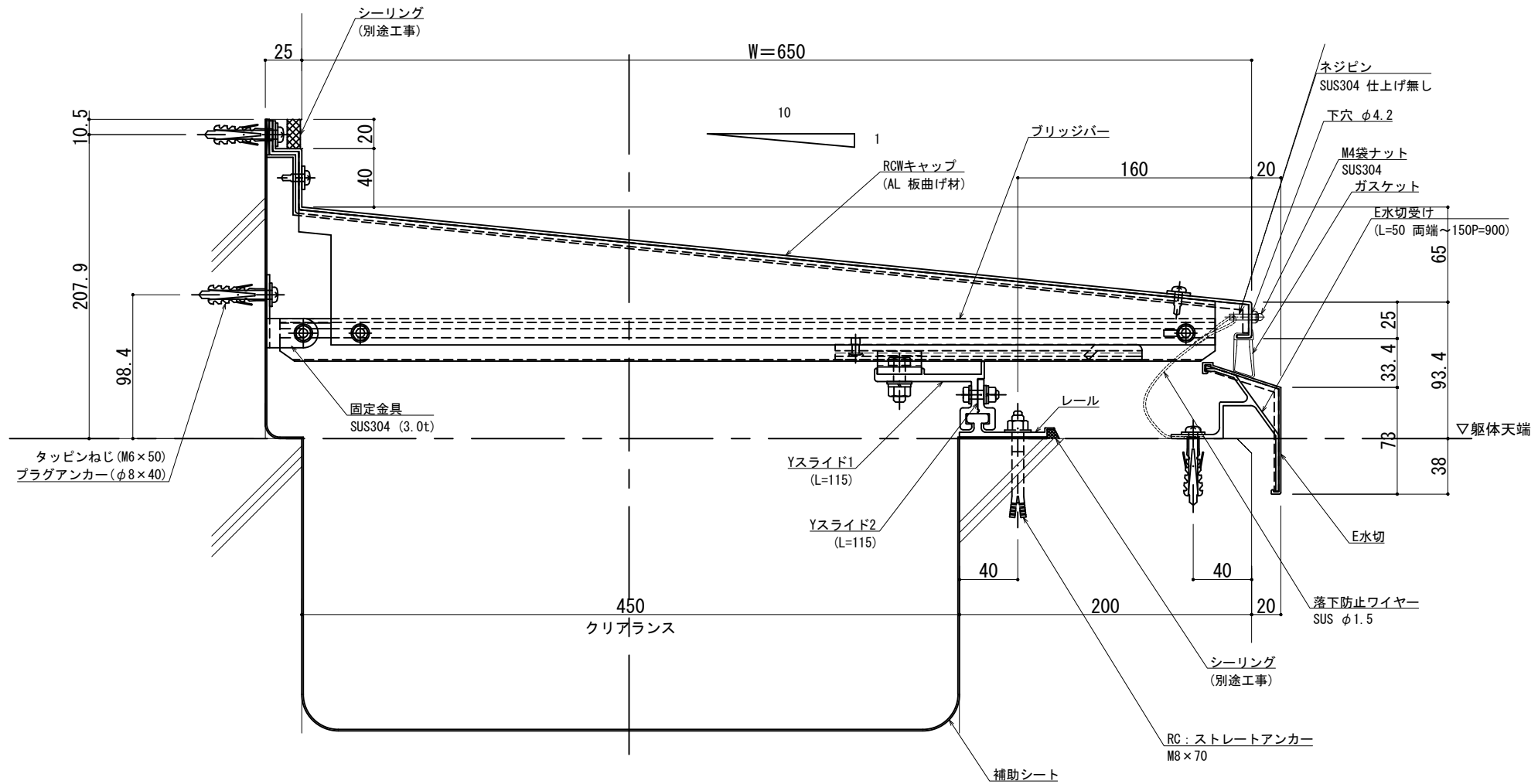
SL-HRCW650 [クリアランス450]

種別: アルミ

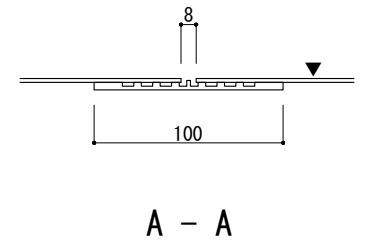
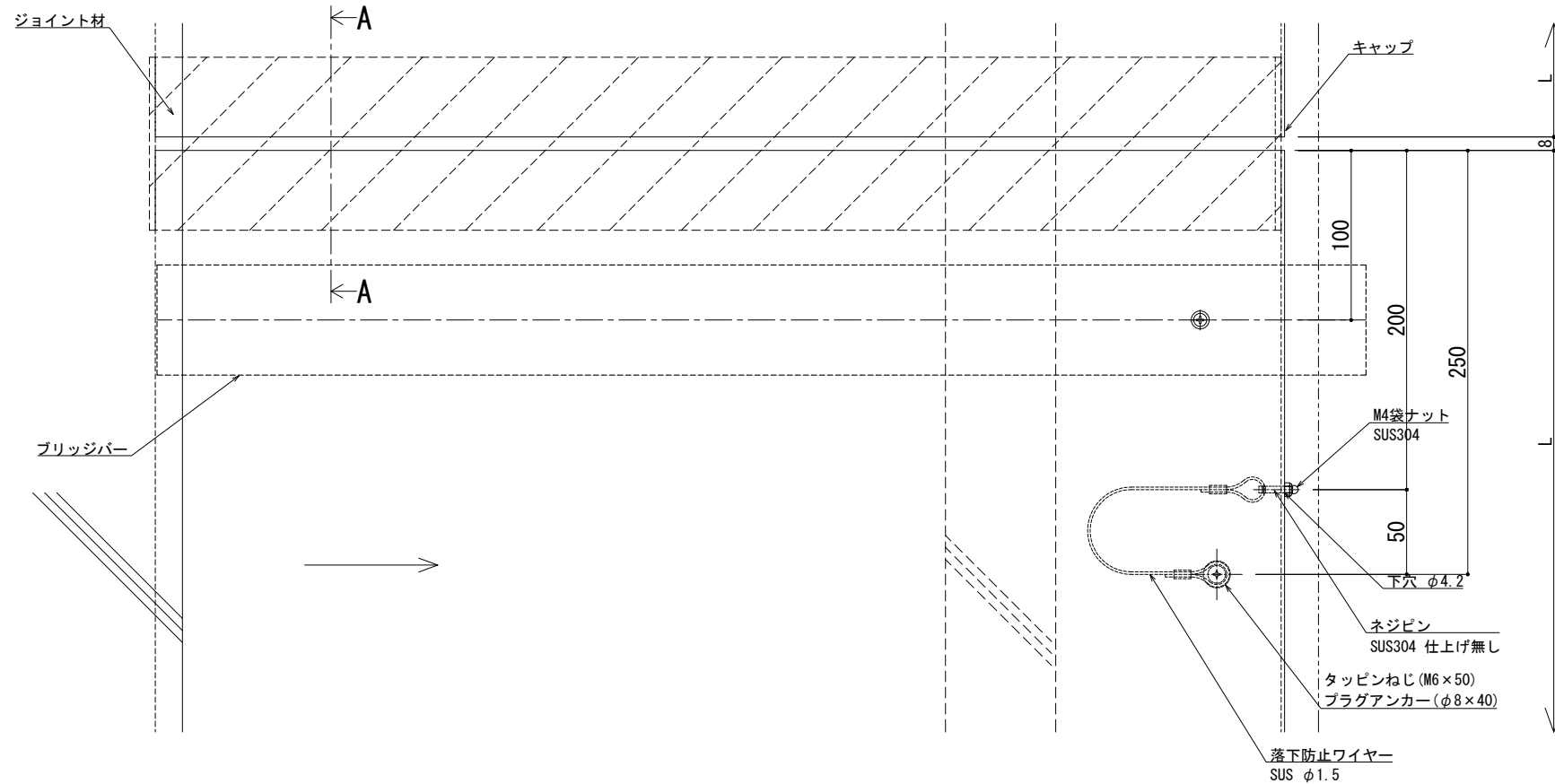
フォルダ固定間隔:  
@ ≤ 560 mm

※ 落下防止ワイヤー付

S= 1:2



可動面	可動量
X	+402mm -427mm
Y	+500mm -500mm
Z	+30mm -30mm



※両端部の見附部分に各1本の落下防止ワイヤーを取り付けます。  
※落下防止ワイヤーは、本体にネジピンとロックナットで取付し、もう一方の端を躯体にタッピンネジで固定接続します。

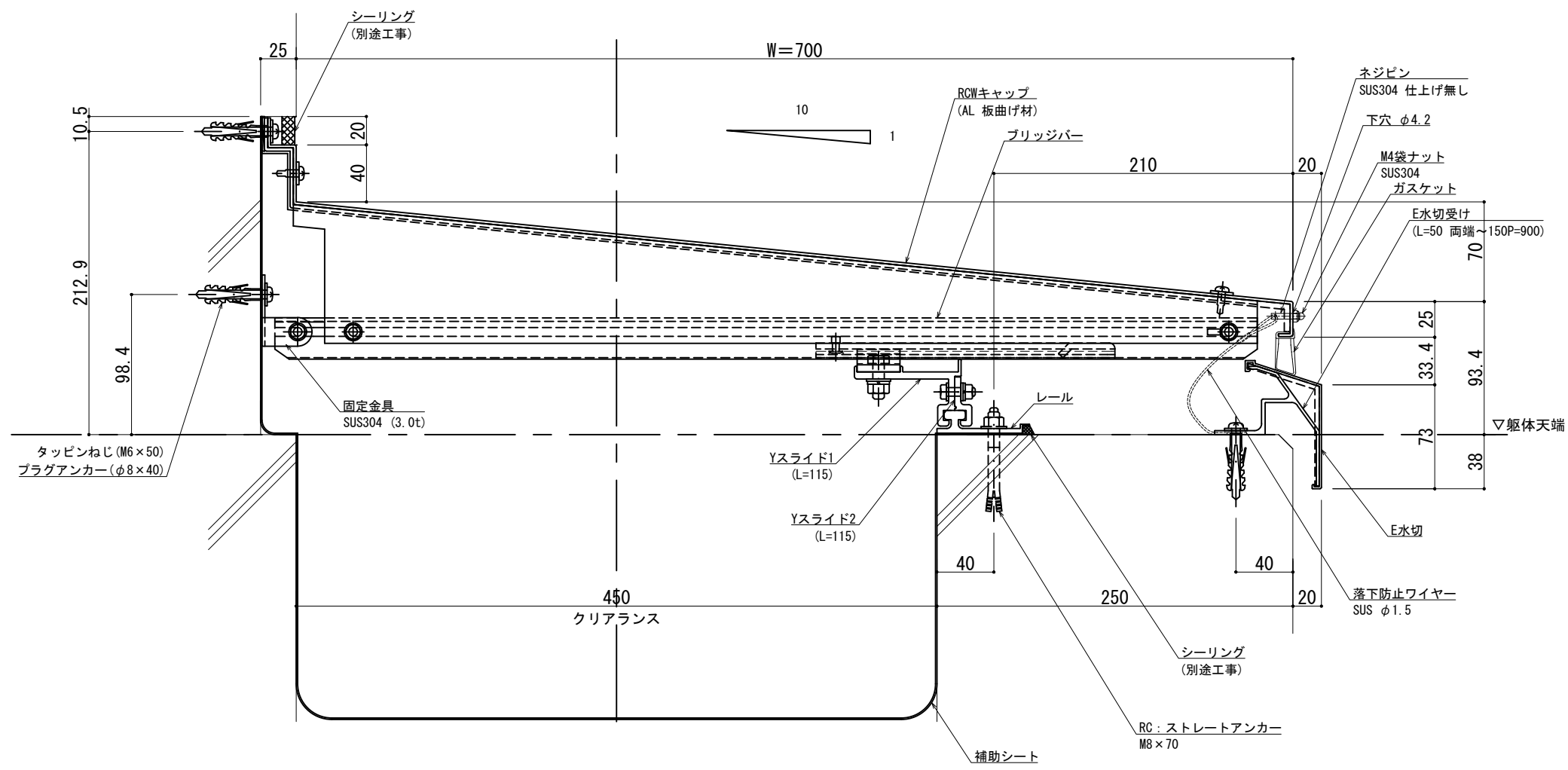
製図: 2017.11.20 変更: 2023.01.24

改訂年月日	概要	特記事項
		当工事で使用する設計仕様、部材仕様は、設計仕様書に記載。

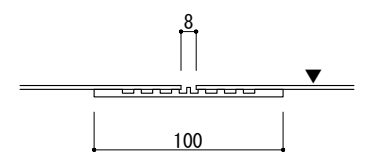
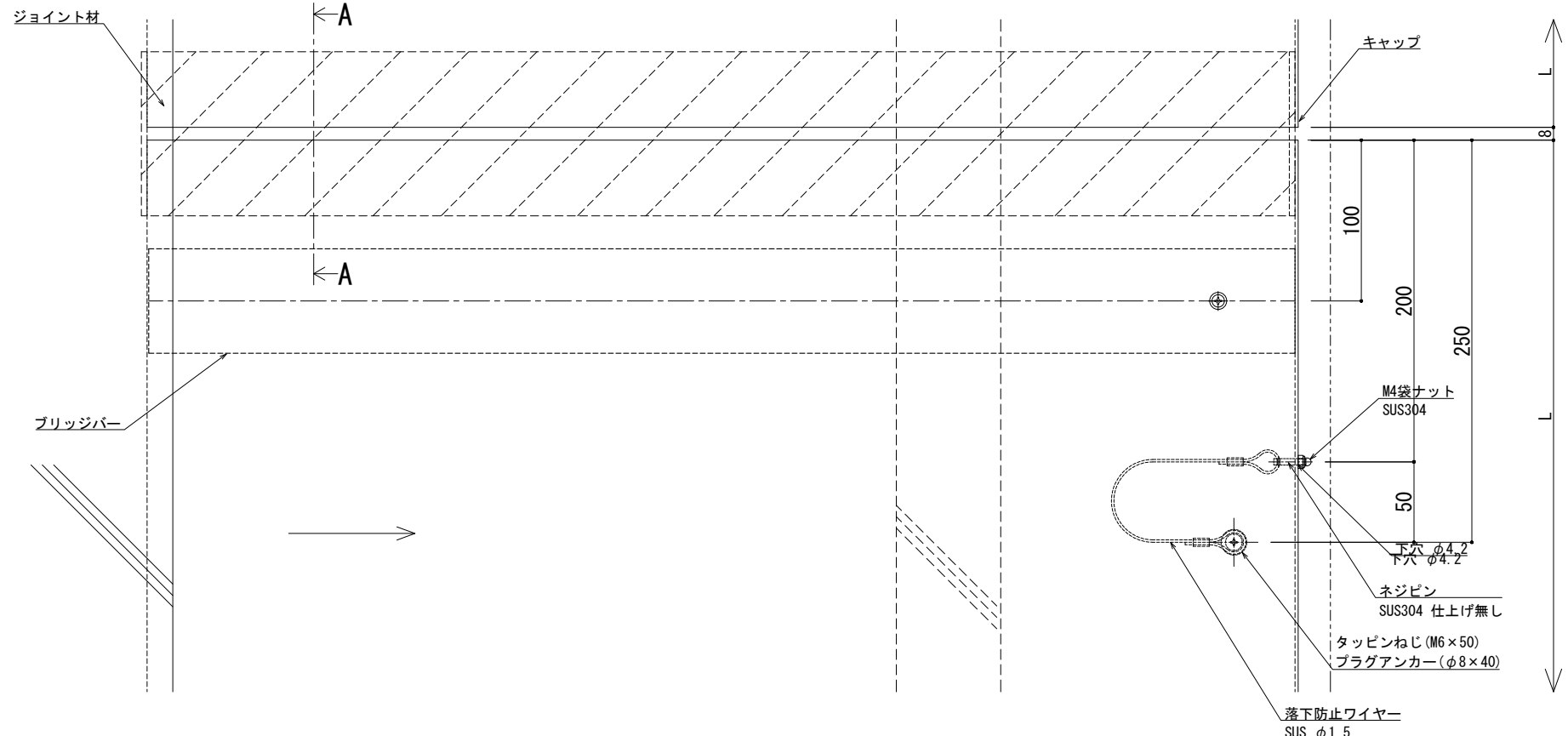
井上商事株式会社

作成	設計	担当	検印	工事名
作成年月日	タイプ	図名		
		EXP. J. C 屋根コーナー SL-HRCW650 断面図		

縮尺	通し番号
A1:2 A3:1:4	1/
区分	図面番号
管理番号	
00000000_000	



可動図	可動量
	+427mm -477mm
	+550mm -550mm
	+30mm -30mm

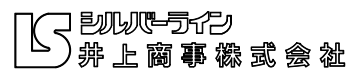


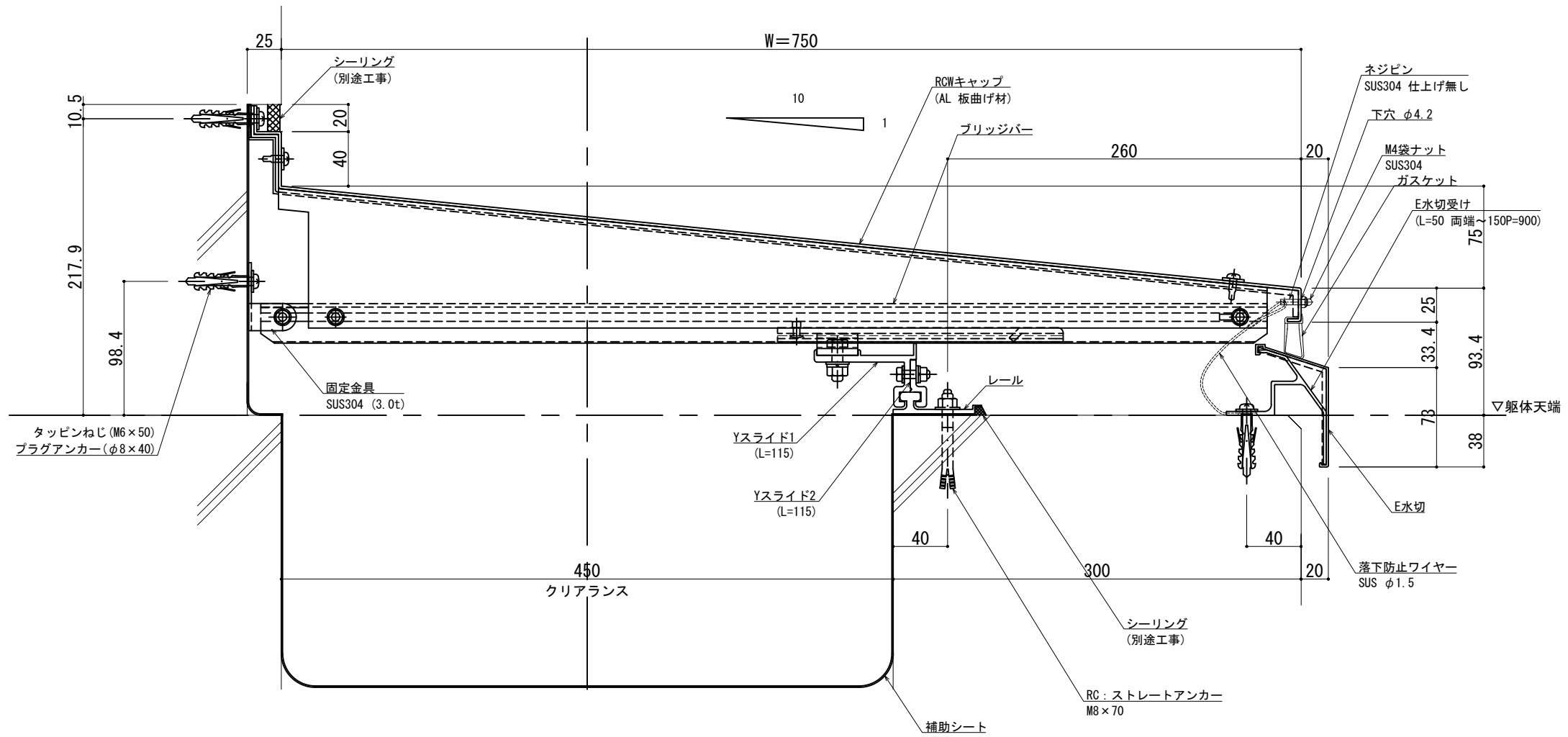
A - A

※両端部の見附部分に各1本の落下防止ワイヤーを取り付けます。  
 ※落下防止ワイヤーは、本体にネジピンとロックナットで取付し、もう一方の端を躯体にタッピンネジで固定接続します。

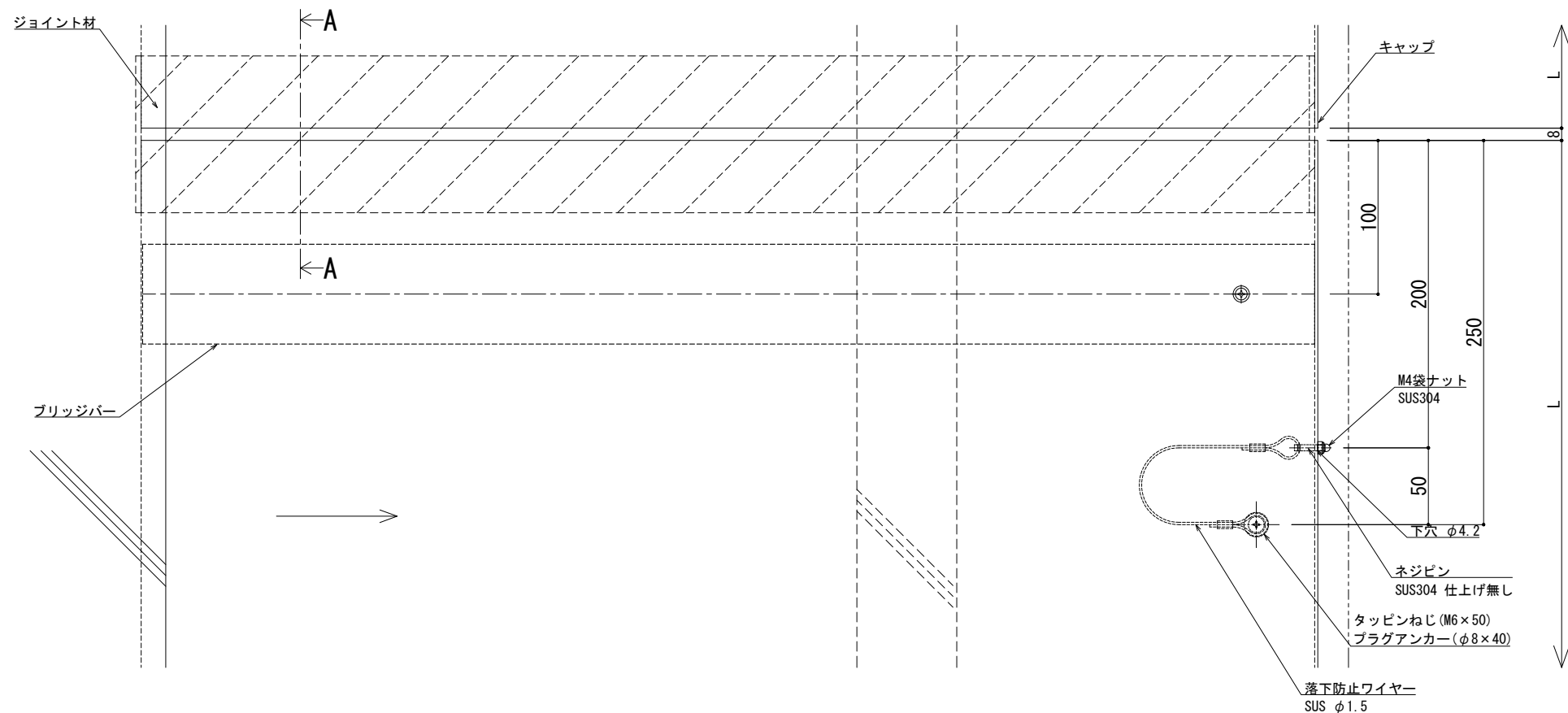
製図: 2017.11.20 変更: 2023.01.24

改訂年月日	概要	特記事項	作成	設計	担当	検印	工事名	縮尺	通し番号
		当工事で使用する設計仕様、部材仕様は、設計仕様書に記載。						A1:2 A3:1:4	校の内
			作成年月日	タイプ			図名	区分	図面番号
							EXP. J. C 屋根コーナー SL-HRCW700 断面図		
								管理番号	00000000_000





可動面	可動量
X	+452mm -527mm
Y	+600mm -600mm
Z	+30mm -30mm



※両端部の見附部分に各1本の落下防止ワイヤーを取り付けます。

※落下防止ワイヤーは、本体にネジピンとロックナットで取付し、もう一方の端を躯体にタッピンネジで固定接続します。

改訂年月日	概要	特記事項
		当工事で使用する 設計仕様、部材仕様 は、設計仕様書に記載。

作成	設計	担当	検印	工事名	縮尺 A1 1:2 A3 1:4	通し番号 / 枚の内
作成年月日		タイプ		図名 EXP. J.C 屋根コーナー SL-HRCW750 断面図	区分	図面番号