

<BIM 製品データ>

SL-HRCW750 躯体幅 150

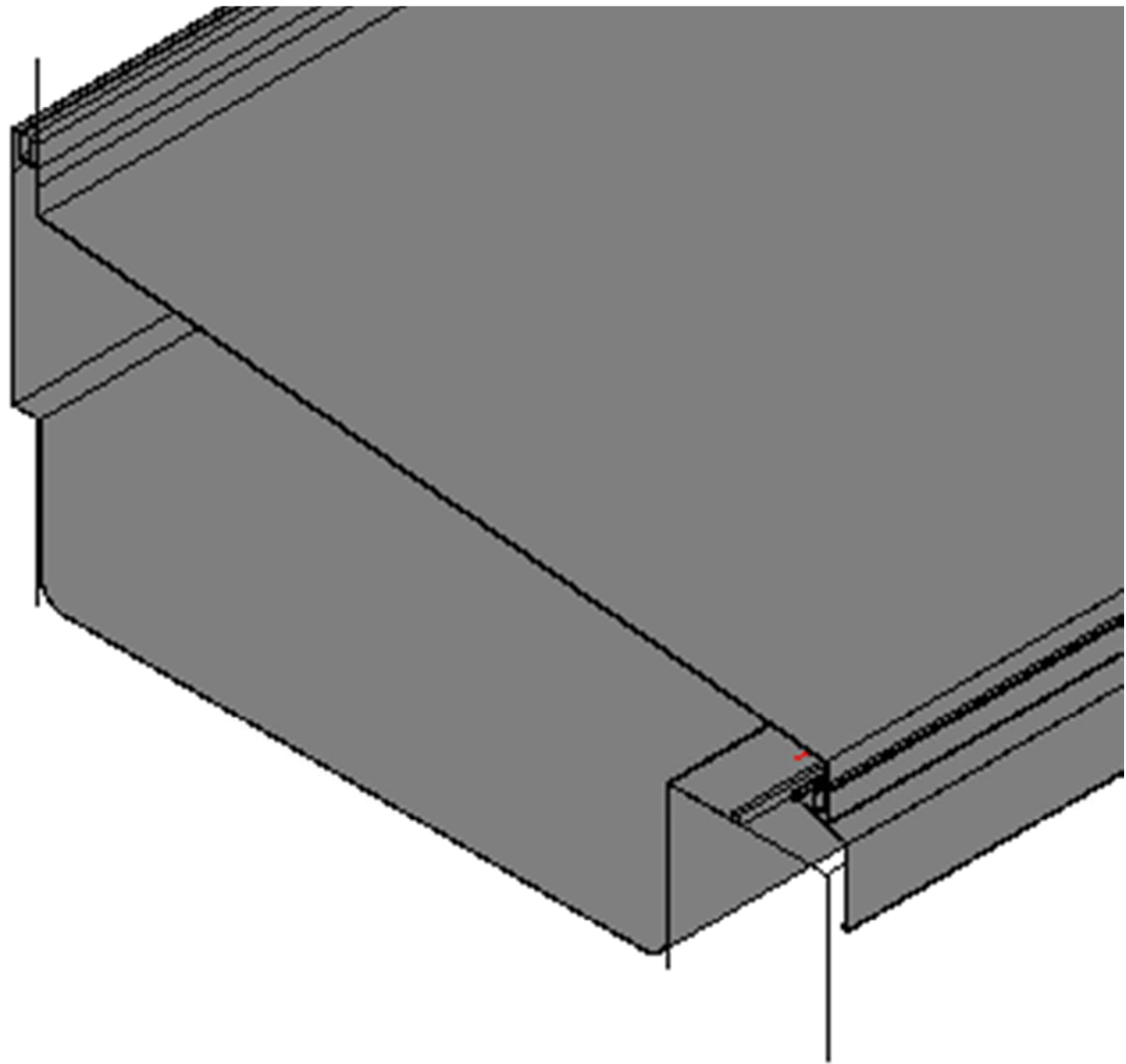
クリアランス : 600

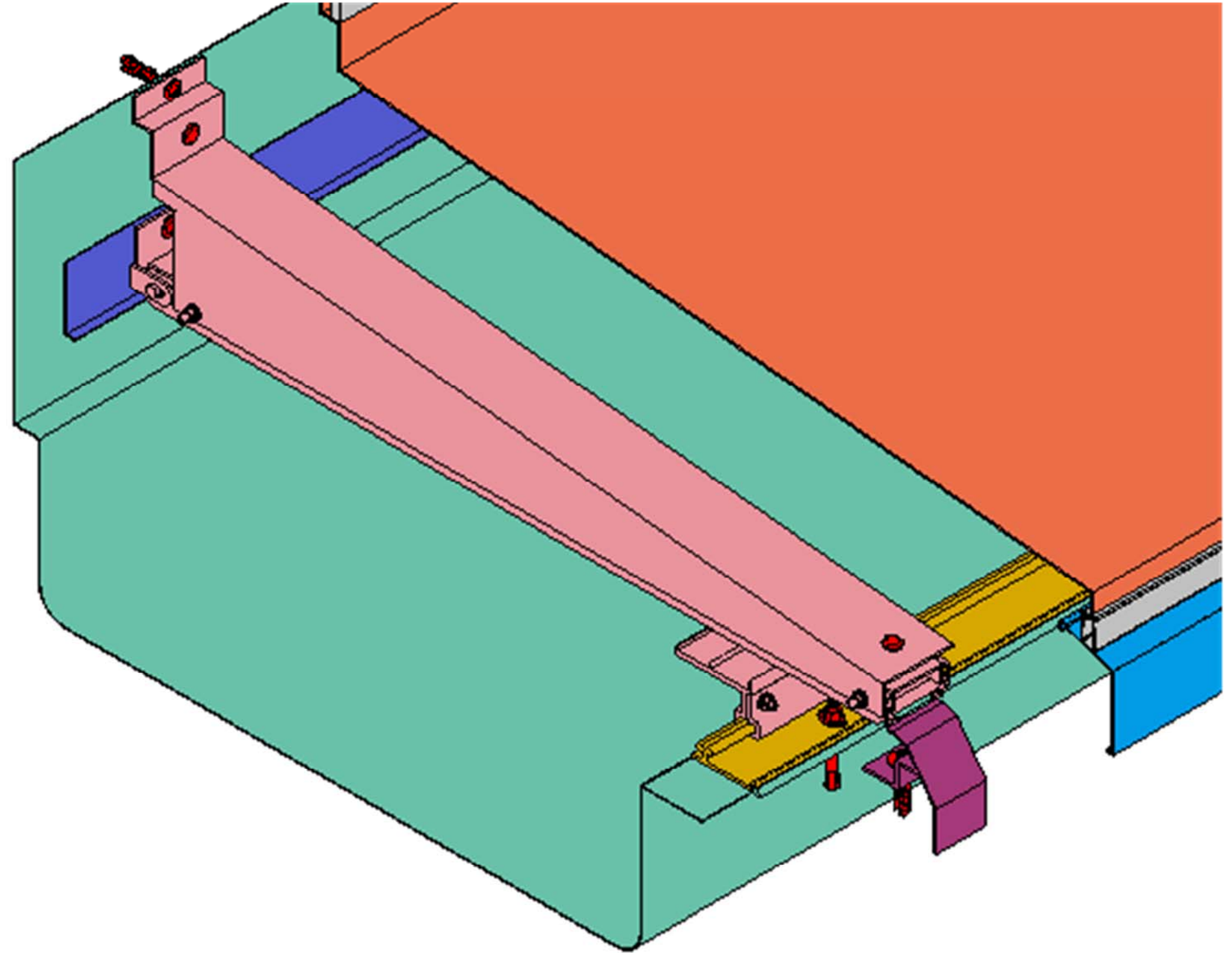
可動量 X : カタログ参照

Y : カタログ参照

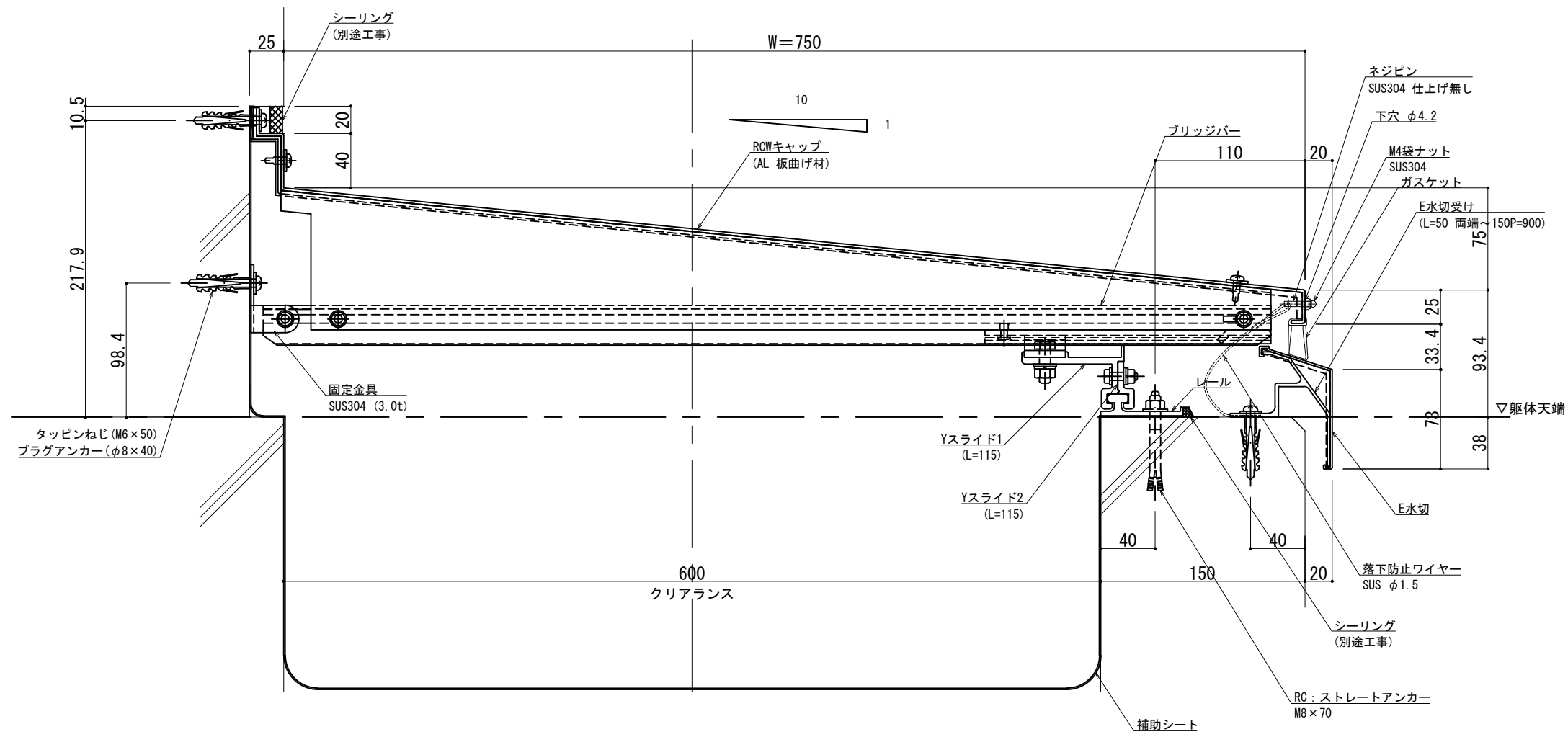
Z : +30mm -30mm

LOD250

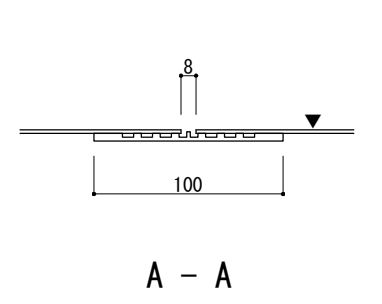
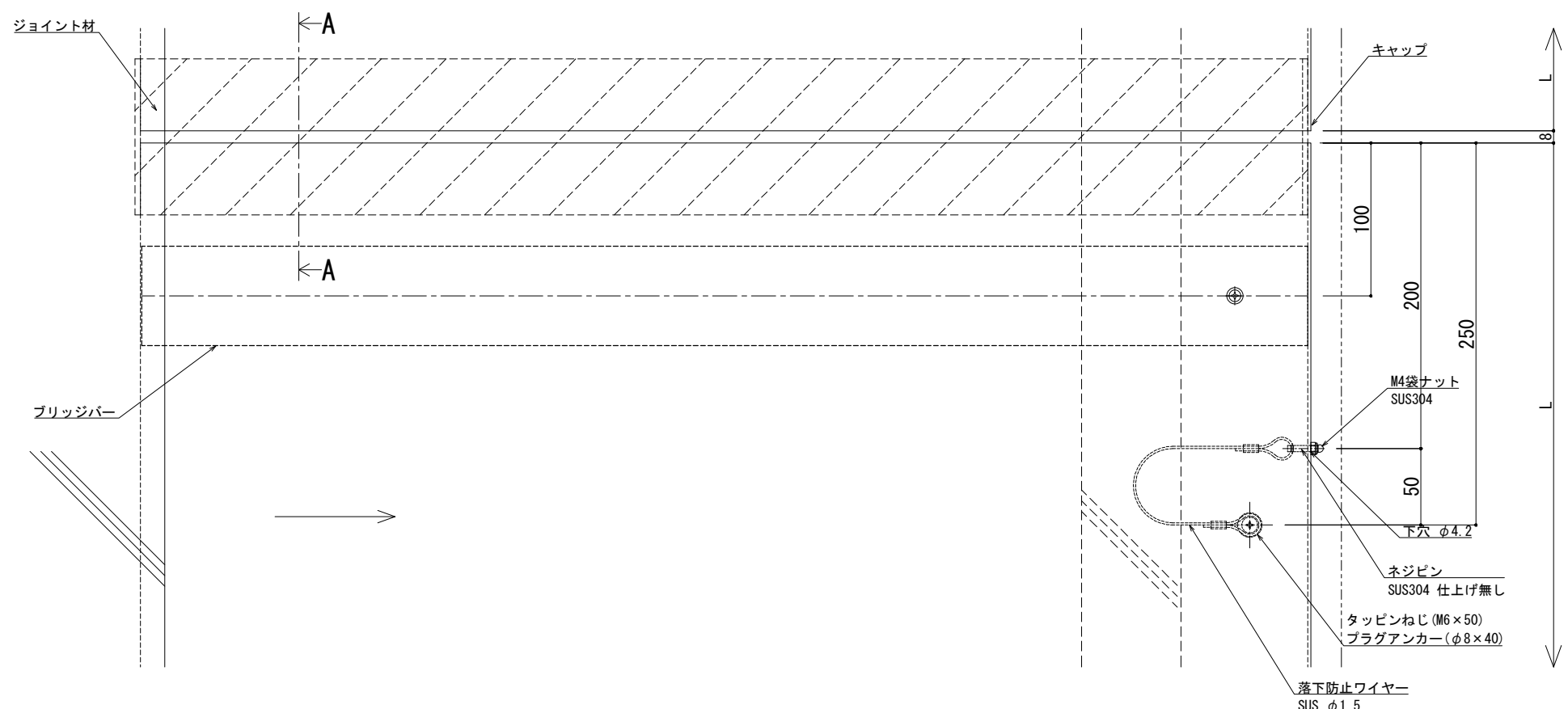




LOD400



可動面	可動量
X	+452mm -527mm
Y	+600mm -600mm
Z	+30mm -30mm



※両端部の見附部分に各1本の落下防止ワイヤーを取り付けます。
 ※落下防止ワイヤーは、本体にネジピンとロックナットで取付し、もう一方の端を躯体にタッピンネジで固定接続します。

改訂年月日	概要	特記事項	作成	設計	担当	検印	工事名	縮尺	通し番号
		当工事で使用する設計仕様、部材仕様は、設計仕様書に記載。						A1:2 A3:4	枝の内
製図: 2017.11.20 更新: 2023.01.23			作成年月日	タイプ	図名	EXP. J.C 屋根コーナー SL-HRCW750 断面図		区分	図面番号
								管理番号	00000000_000

