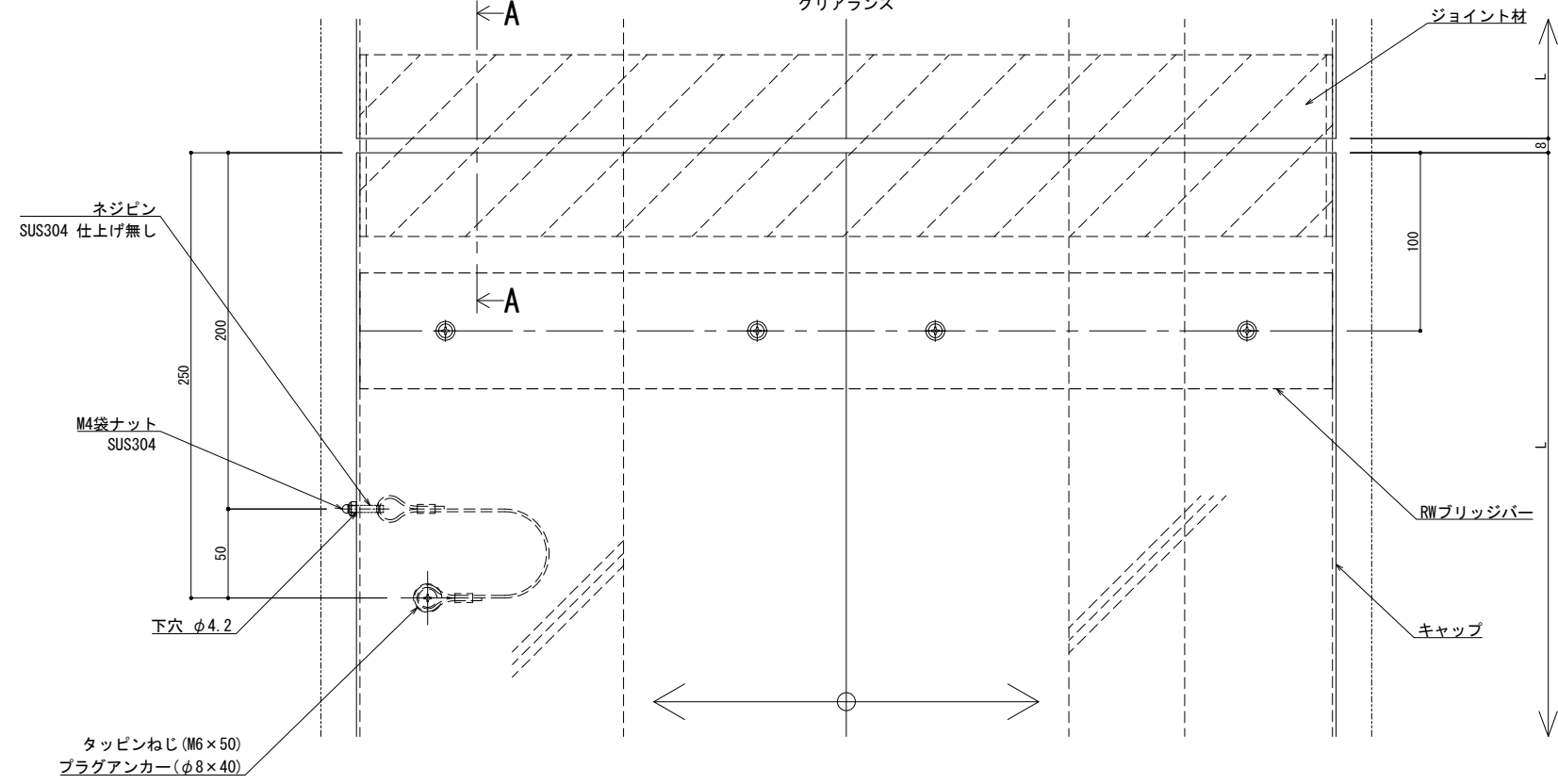


可動図	可動量
	+277mm -188mm
	+250mm -250mm
	+30mm -30mm

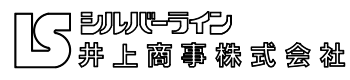


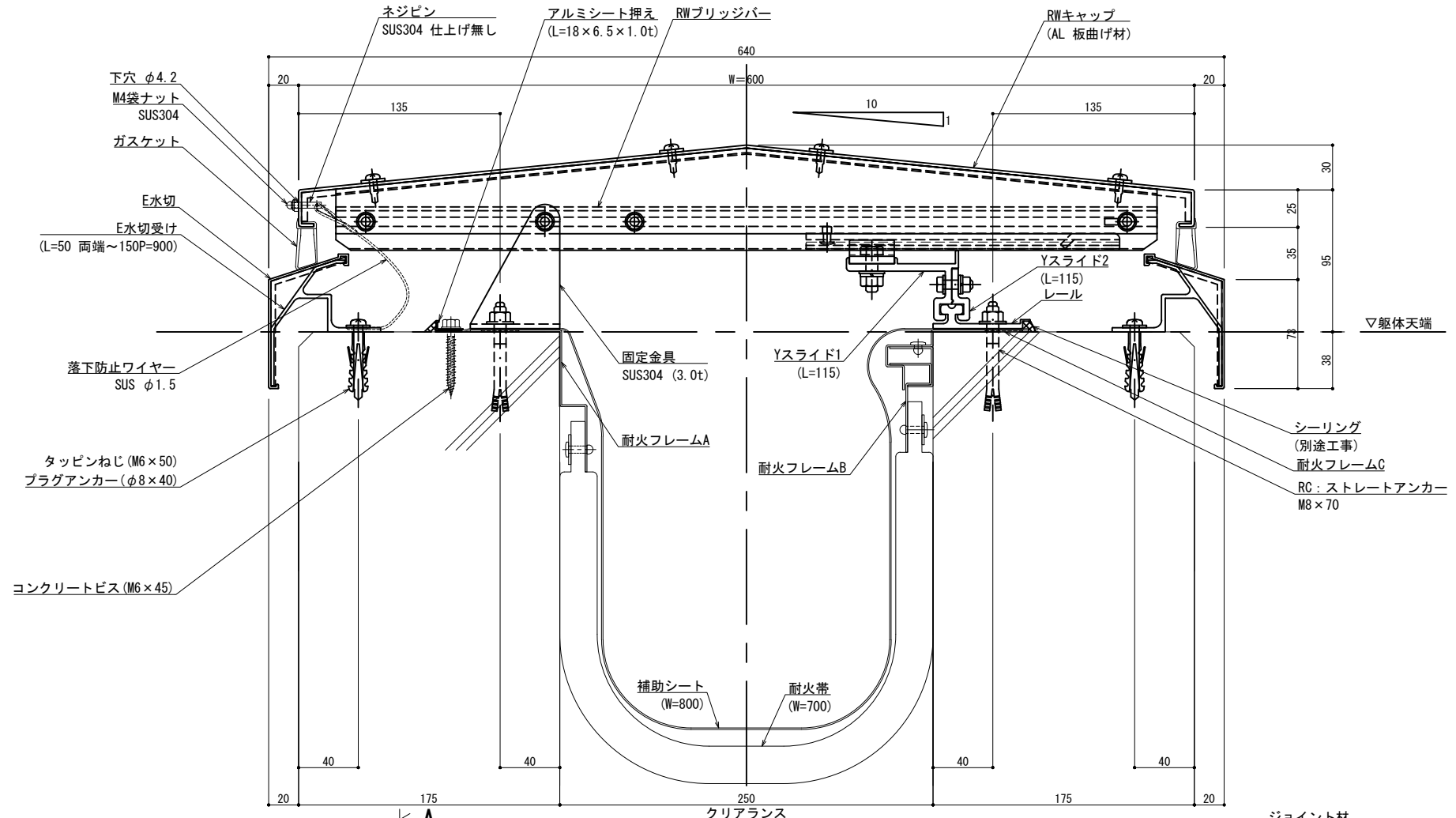
※両端部の見附部分に各1本の落下防止ワイヤーを取り付けます。

※落下防止ワイヤーは、本体にネジピンとロックナットで取付し、もう一方の端を躯体にタッピンネジで固定接続します。

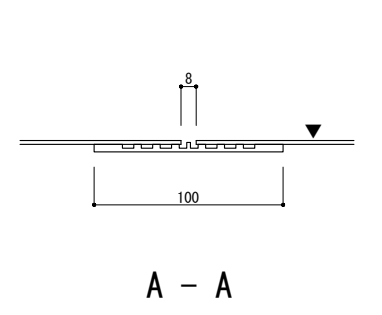
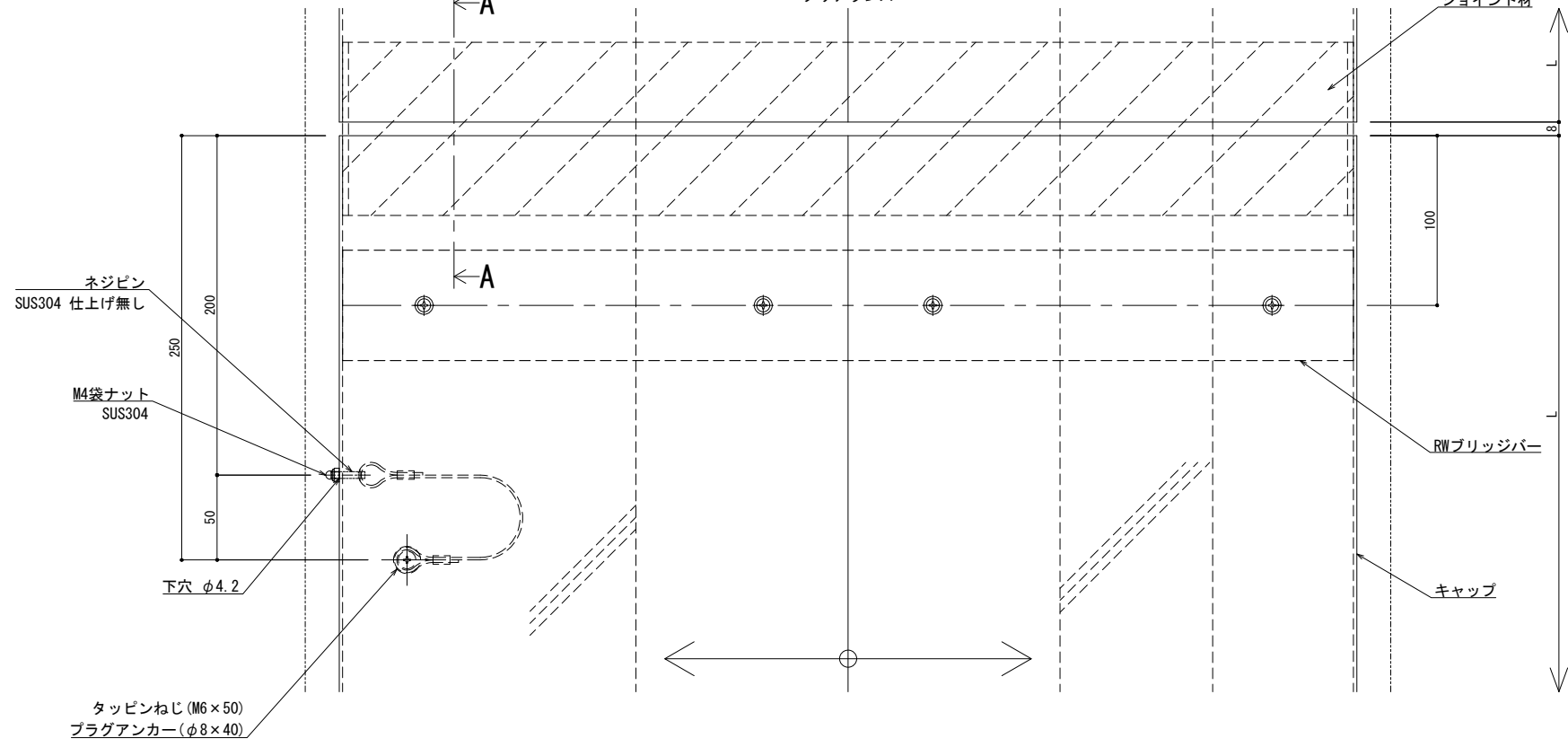
製図: 2023.02.01 変更: 2023.02.01

改訂年月日	概要	特記事項	作成	設計	担当	検印	工事名	縮尺	通し番号
		当工事で使用する設計仕様、部材仕様は、設計仕様書に記載。						A1:2 A3:4	校の内
			作成年月日	タイプ			図名	区分	図面番号
							EXP. J. C 屋根-屋根 SL-HRW550(t25) 断面図		管理番号: 00000000_000





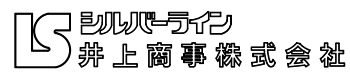
可動図	可動量
	+302mm -238mm
	+300mm -300mm
	+30mm -30mm

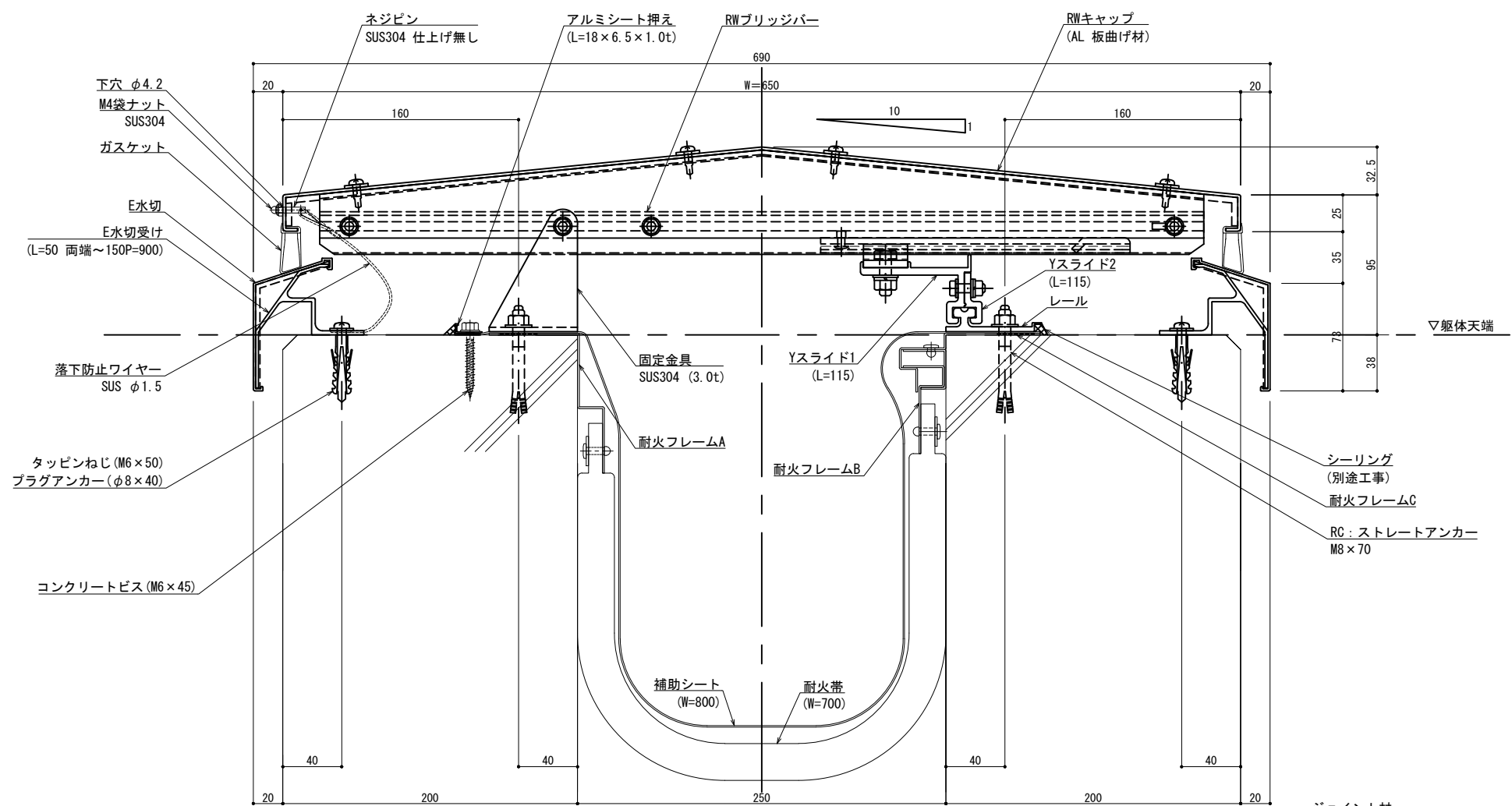


※両端部の見附部分に各1本の落下防止ワイヤーを取り付けます。
※落下防止ワイヤーは、本体にネジピンとロックナットで取付し、もう一方の端を躯体にタッピンネジで固定接続します。

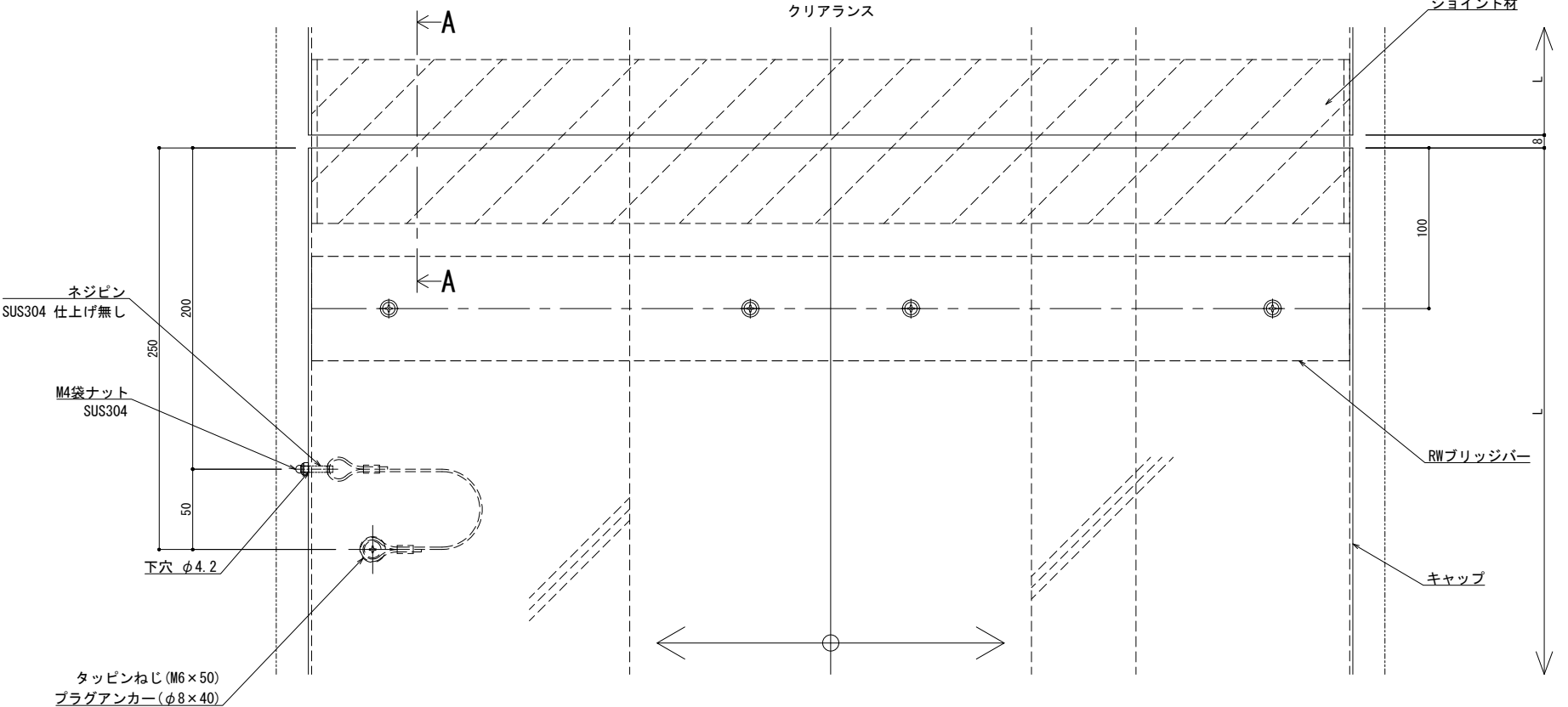
製図: 2022.12.02 02.01 変更: 2023.02.01

改訂年月日	概要	特記事項	作成	設計	担当	検印	工事名	縮尺	通し番号
		当工事で使用する 設計仕様、部材仕様 は、設計仕様書に記載。						A1:2 A3:4	校の内
			作成年月日	タイプ			図名	区分	図面番号
							EXP. J. C 屋根-屋根 SL-HRW600(t25) 断面図		管理番号 00000000_000





可動量	可動量
	+327mm -288mm
	+350mm -350mm
	+30mm -30mm

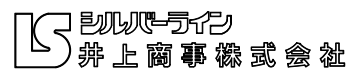


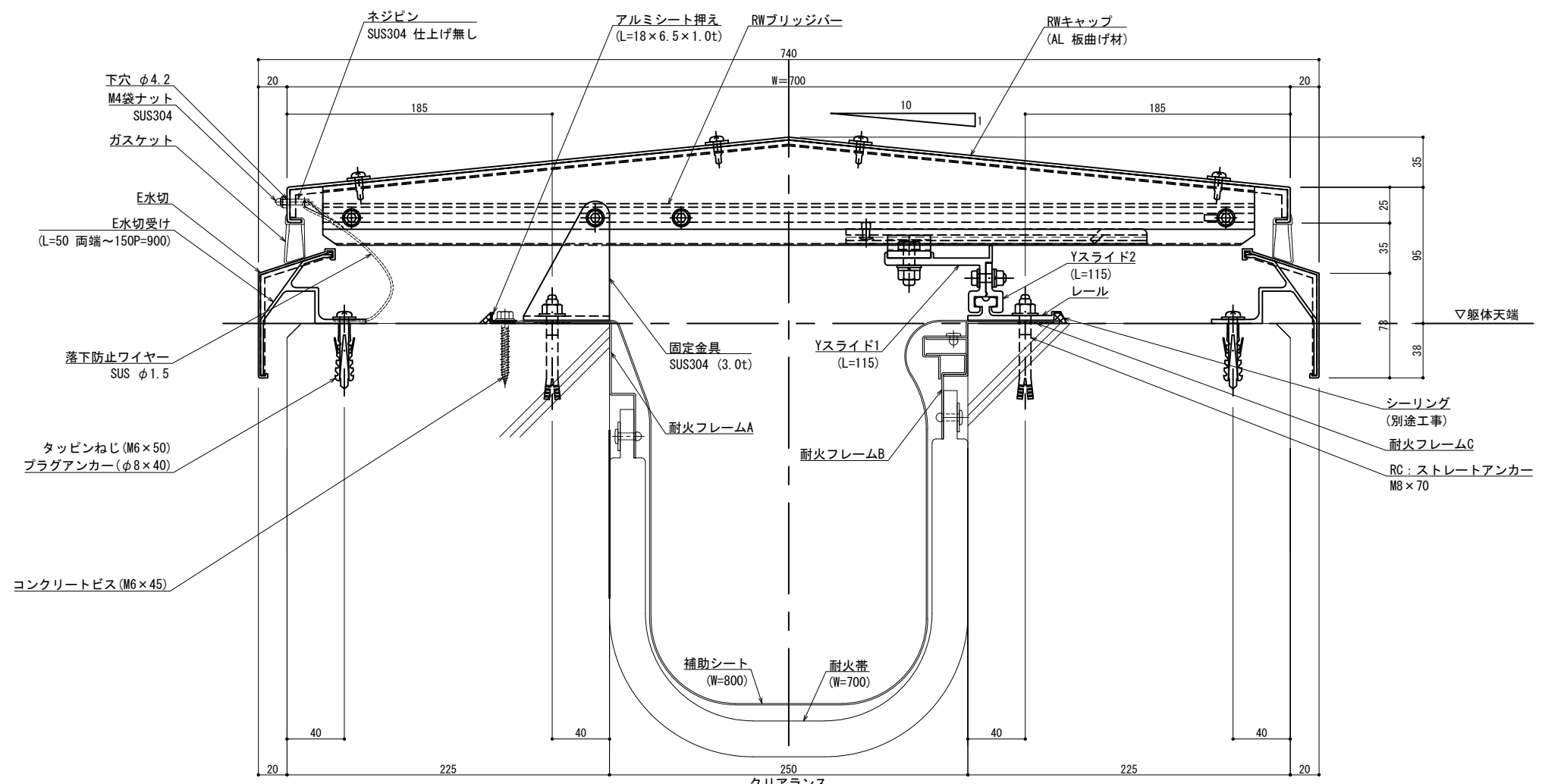
※両端部の見附部分に各1本の落下防止ワイヤーを取り付けます。

※落下防止ワイヤーは、本体にネジピンとロックナットで取付し、もう一方の端を躯体にタッピンネジで固定接続します。

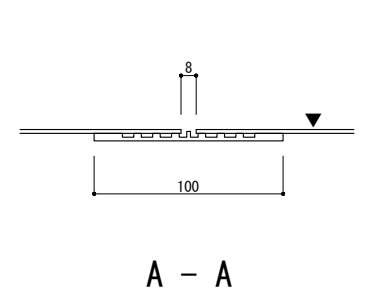
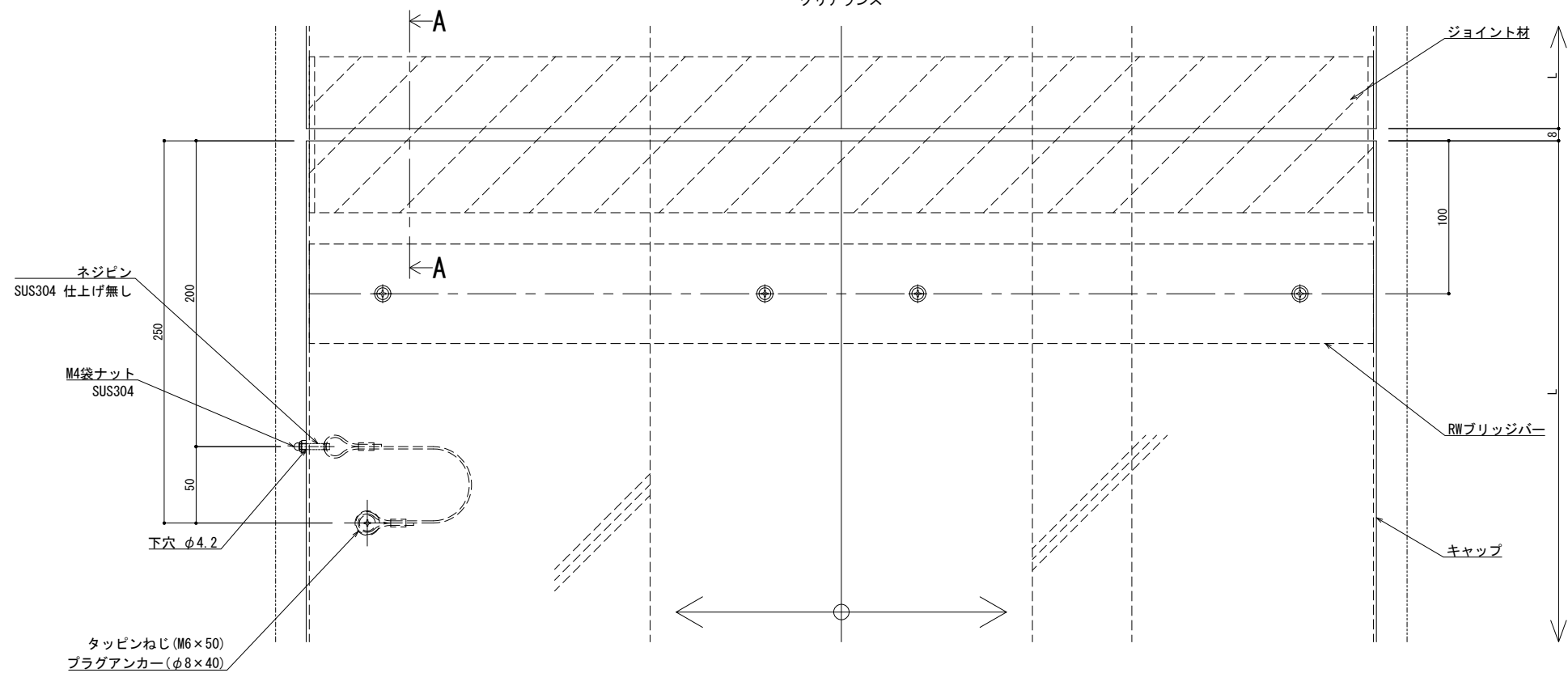
製図: 2023.02.01 改訂: 2023.02.01

改訂年月日	概要	特記事項	作成	設計	担当	検印	工事名	縮尺	通し番号
		当工事で使用する設計仕様、部材仕様は、設計仕様書に記載。						A1:2 A3:1:4	校の内
			作成年月日	タイプ			図名	区分	図面番号
							EXP. J. C 屋根-屋根 SL-HRW650(t25) 断面図		
									管理番号: 00000000_000





可動図	可動量
	+352mm -338mm
	+400mm -400mm
	+30mm -30mm

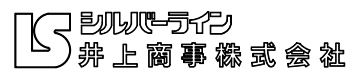


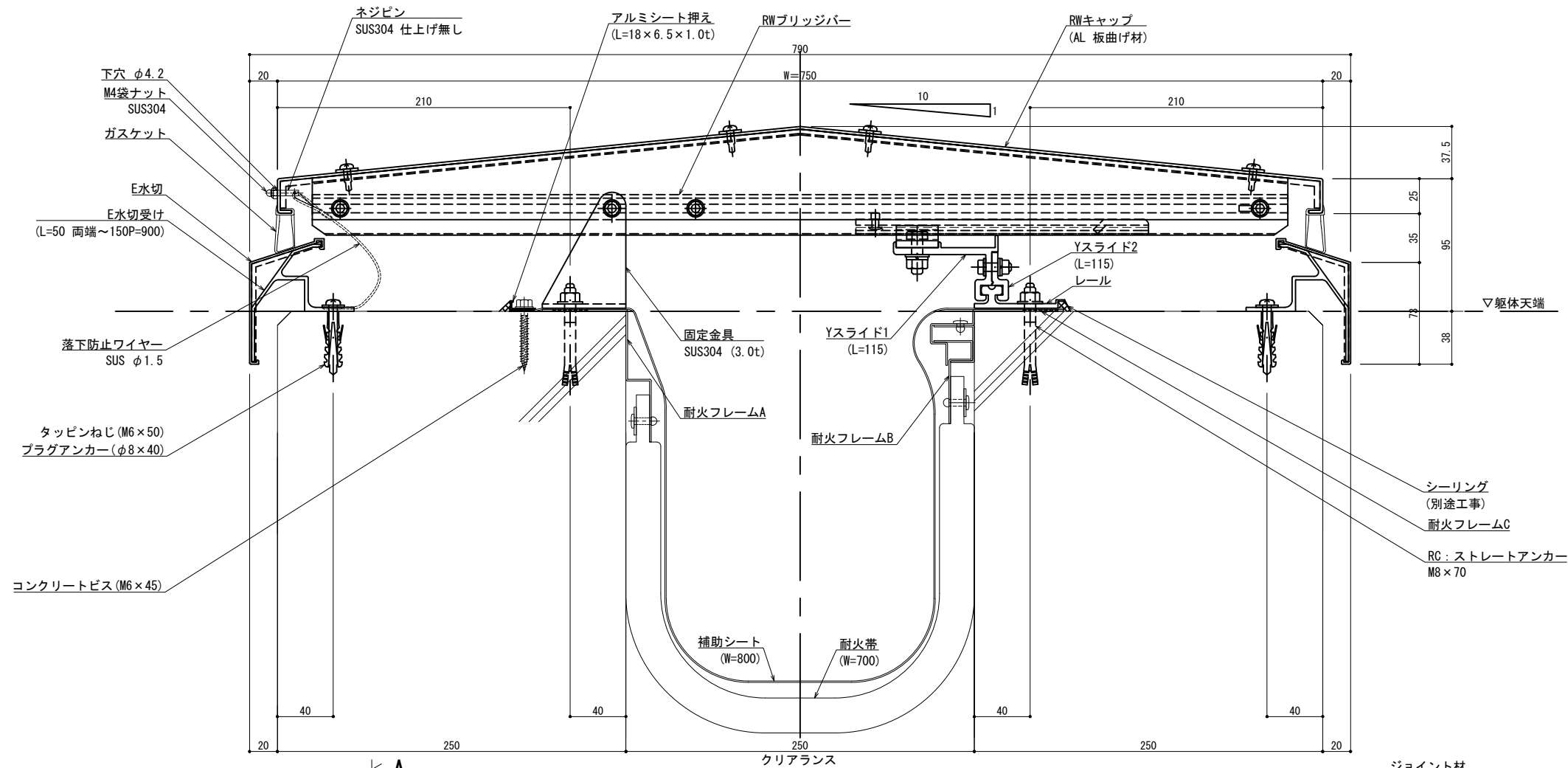
※両端部の見附部分に各1本の落下防止ワイヤーを取り付けます。

※落下防止ワイヤーは、本体にネジピンとロックナットで取付し、もう一方の端を躯体にタップンネジで固定接続します。

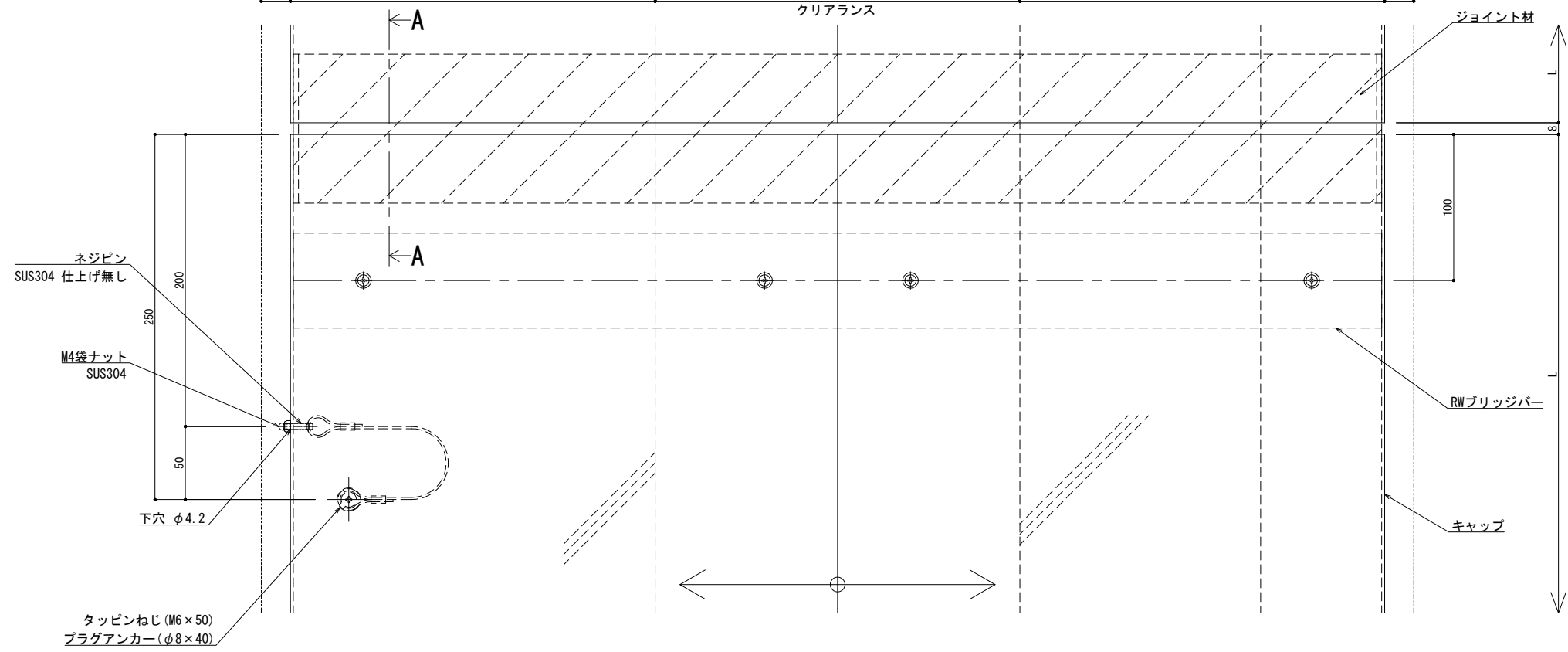
製図: 2023.02.01

改訂年月日	概要	特記事項	作成	設計	担当	検印	工事名	縮尺	通し番号
		当工事で使用する設計仕様、部材仕様は、設計仕様書に記載。						A1:2 A3:4	校の内
			作成年月日	タイプ			図名	区分	図面番号
							EXP. J. C 屋根-屋根 SL-HRW700(t25) 断面図		
									管理番号: 00000000_000





可動図	可動量
	+377mm -388mm
	+450mm -450mm
	+30mm -30mm

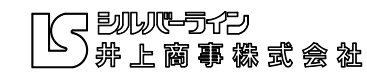


※両端部の見附部分に各1本の落下防止ワイヤーを取り付けます。

※落下防止ワイヤーは、本体にネジピンとロックナットで取付し、もう一方の端を躯体にタッピンネジで固定接続します。

製図: 2023.02.01

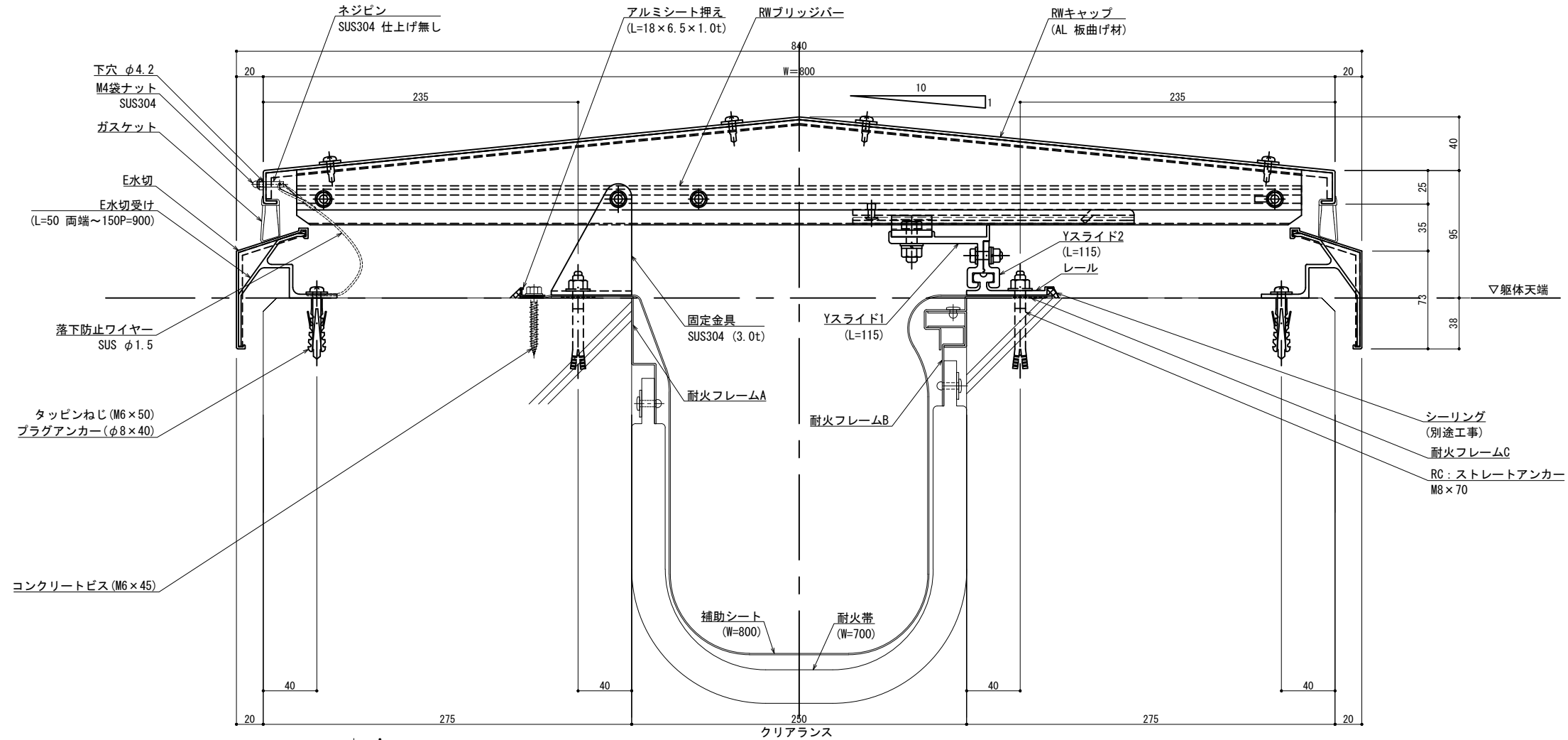
改訂年月日	概要	特記事項
		当工事で使用する 設計仕様、部材仕様 は、設計仕様書に記載。



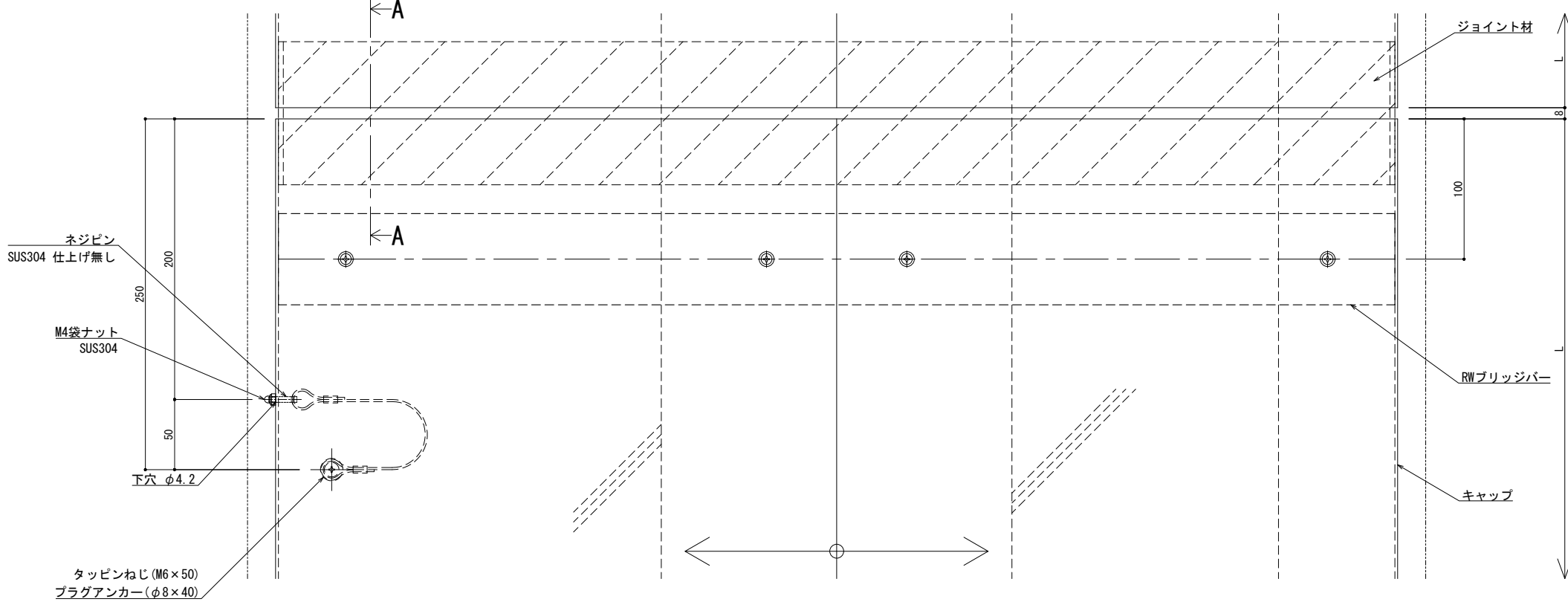
作成	設計	担当	検印	工事名
作成年月日	タイプ	図名		
		EXP. J. C 屋根-屋根 SL-HRW750(t25) 断面図		

縮尺	通し番号
A1 1:2 A3 1:4	● / ●
区分	図面番号

管理番号: 00000000.000



可動面	可動量
	+402mm -438mm
	+500mm -500mm
	+30mm -30mm



※両端部の見附部分に各1本の落下防止ワイヤーを取り付けます。

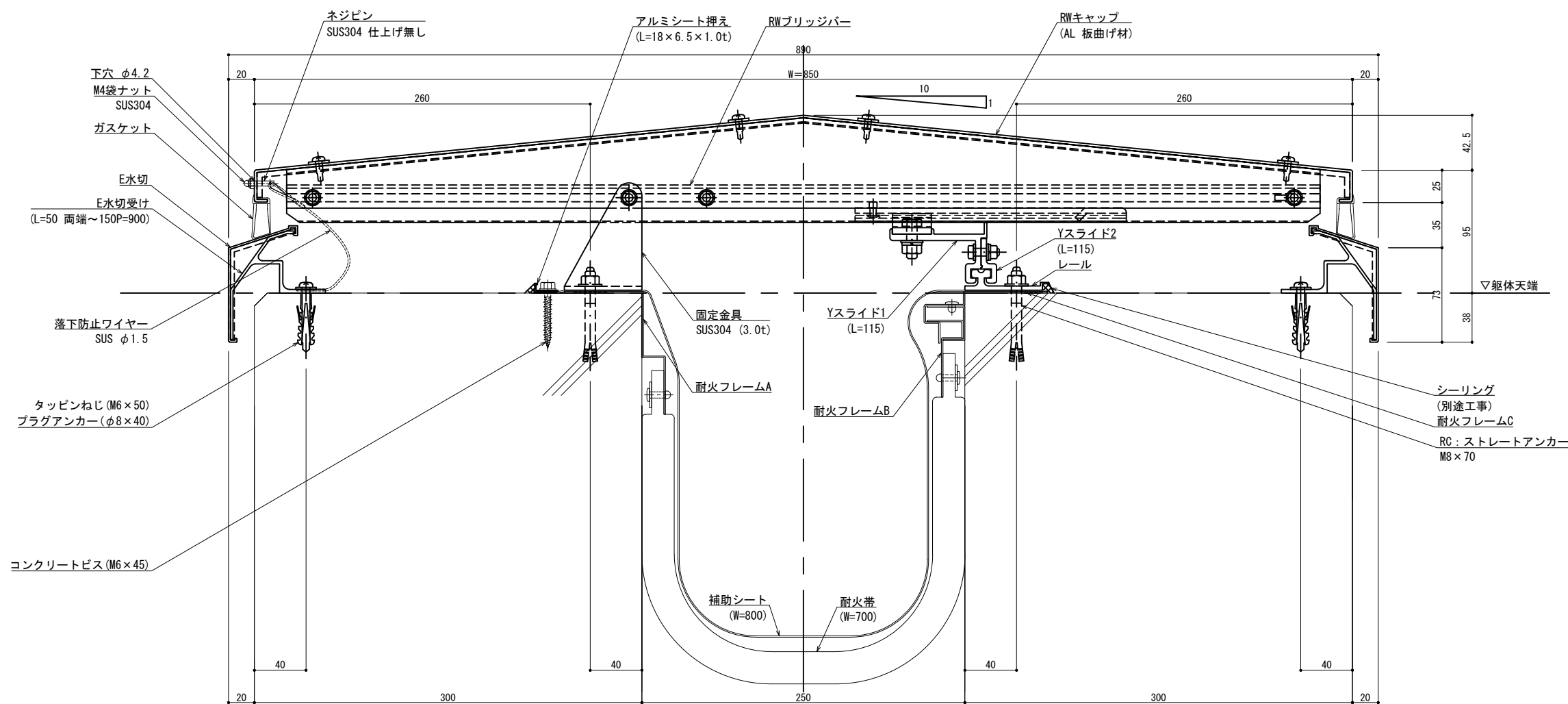
※落下防止ワイヤーは、本体にネジピンとロックナットで取付し、もう一方の端を躯体にタッピンネジで固定接続します。

製図: 2023.02.01

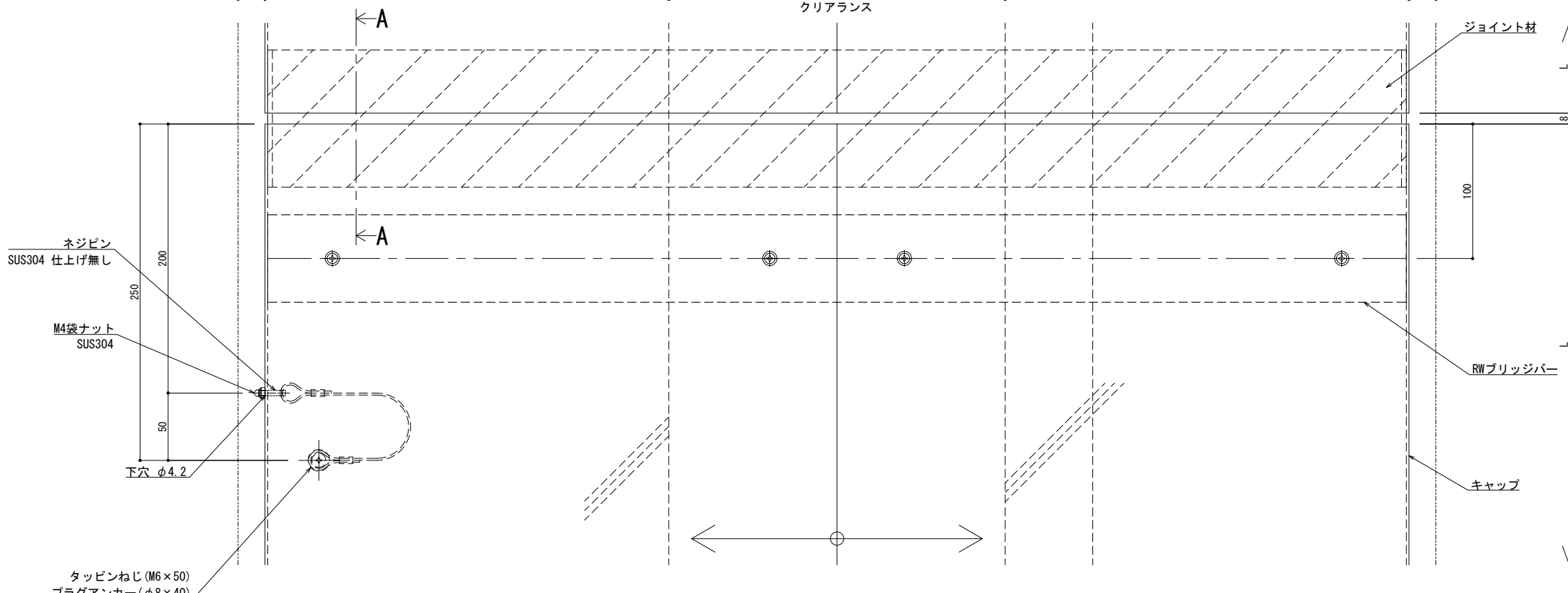
改訂年月日	概要	特記事項
		当工事で使用する 設計仕様、部材仕様 は、設計仕様書に記載。

井上商事株式会社

作成	設計	担当	検印	工事名	縮尺	通し番号
				EXP. J. C 屋根-屋根 SL-HRW800 (t25) 断面図	A1 1:2 A3 1:4	秋の内
作成年月日	タイプ	図名	図面番号	管理番号	00000000.000	



可動図	可動量
	+427mm -488mm
	+550mm -550mm
	+30mm -30mm



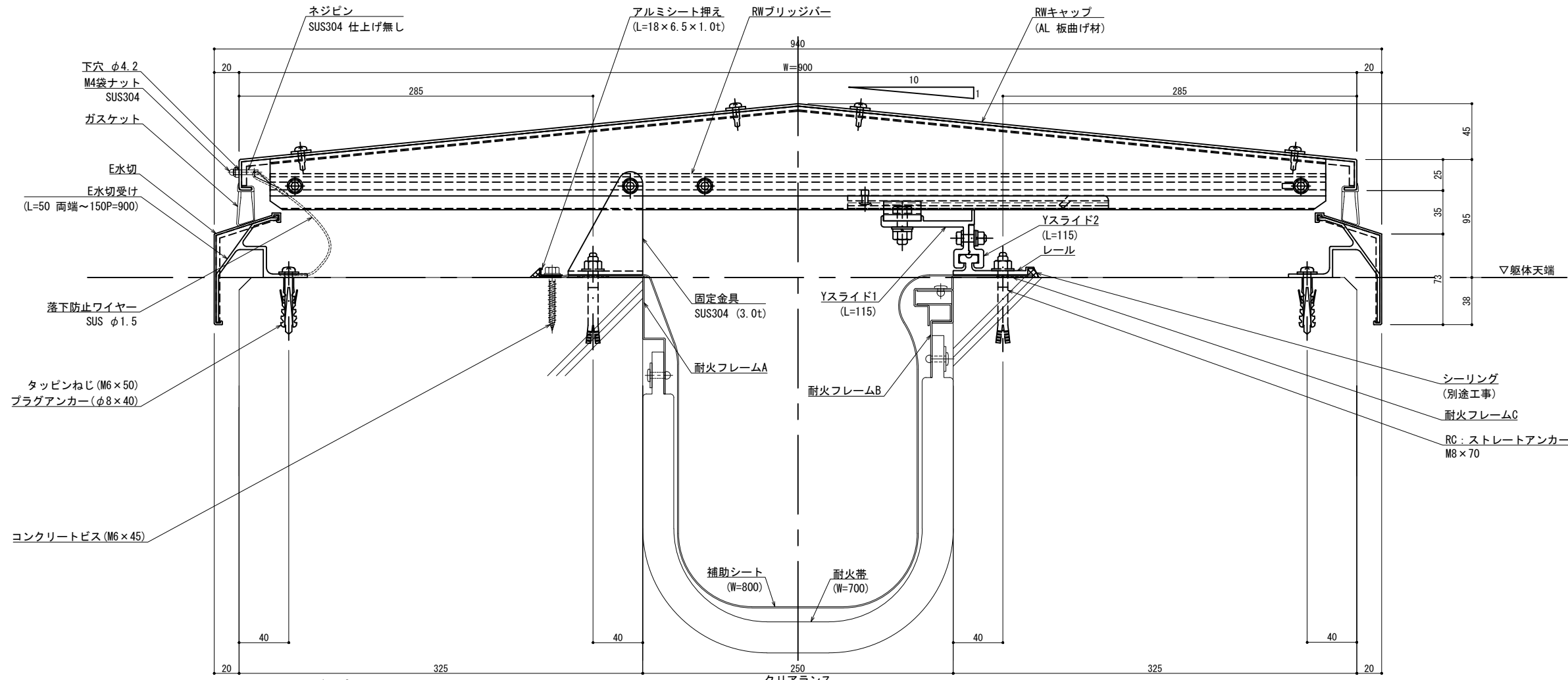
※両端部の見附部分に各1本の落下防止ワイヤーを取り付けます。

※落下防止ワイヤーは、本体にネジピンとロックナットで取付し、もう一方の端を躯体にタッピンネジで固定接続します。

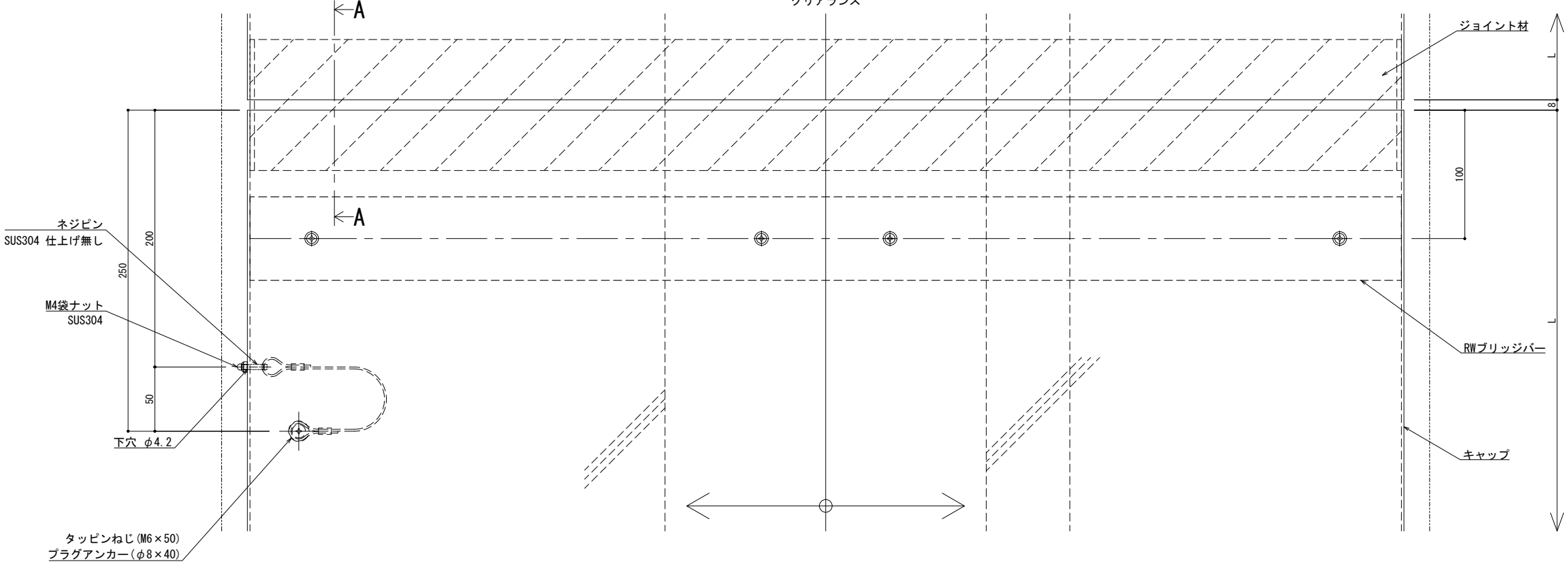
製図: 2022.02.02 変更: 2023.02.01

改訂年月日	概要	特記事項	作成	設計	担当	検印	工事名	縮尺	通し番号
		当工事で使用する設計仕様、部材仕様は、設計仕様書に記載。						A1 1:2 A3 1:4	
			作成年月日	タイプ			図名	区分	図面番号
							EXP. J. C 屋根-屋根 SL-HRW850 (t25) 断面図		
								管理番号	00000000.000





可動面	可動量
	+452mm -538mm
	+600mm -600mm
	+30mm -30mm



※両端部の見附部分に各1本の落下防止ワイヤーを取り付けます。

※落下防止ワイヤーは、本体にネジピンとロックナットで取付し、もう一方の端を躯体にタップンネジで固定接続します。

製図: 2023.02.02 改訂: 2023.02.01

改訂年月日	概要	特記事項	作成	設計	担当	検印	工事名	縮尺	通し番号
		当工事で使用する設計仕様、部材仕様は、設計仕様書に記載。						A1:2 A3:1:4	
			作成年月日	タイプ			図名	区分	図面番号
							EXP. J. C 屋根-屋根 SL-HRW900 (t25) 断面図		
								管理番号	00000000.000

