

<BIM 製品データ>

SL-HRW650~900 躯体幅 150~275

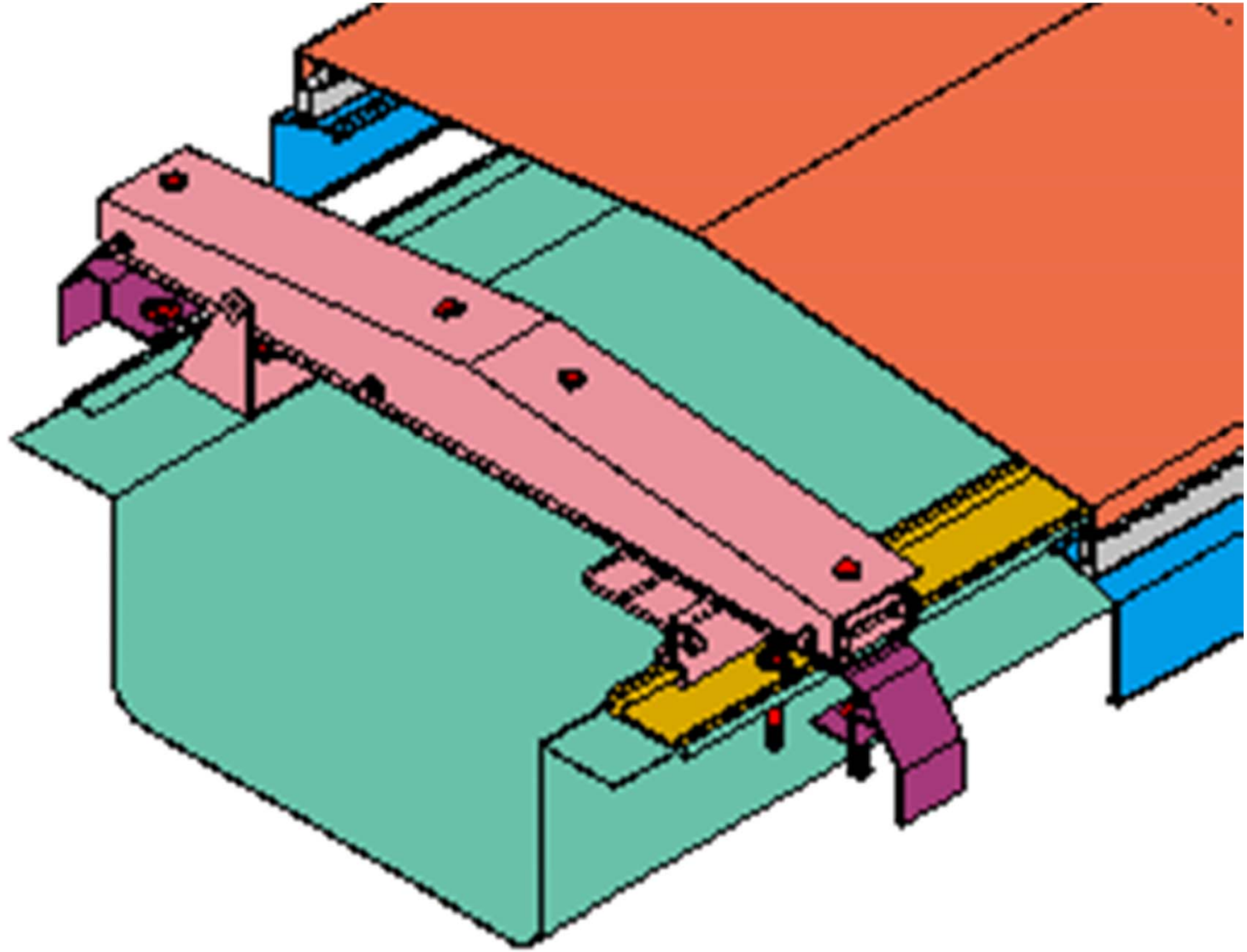
クリアランス : 350

可動量 X : カタログ参照

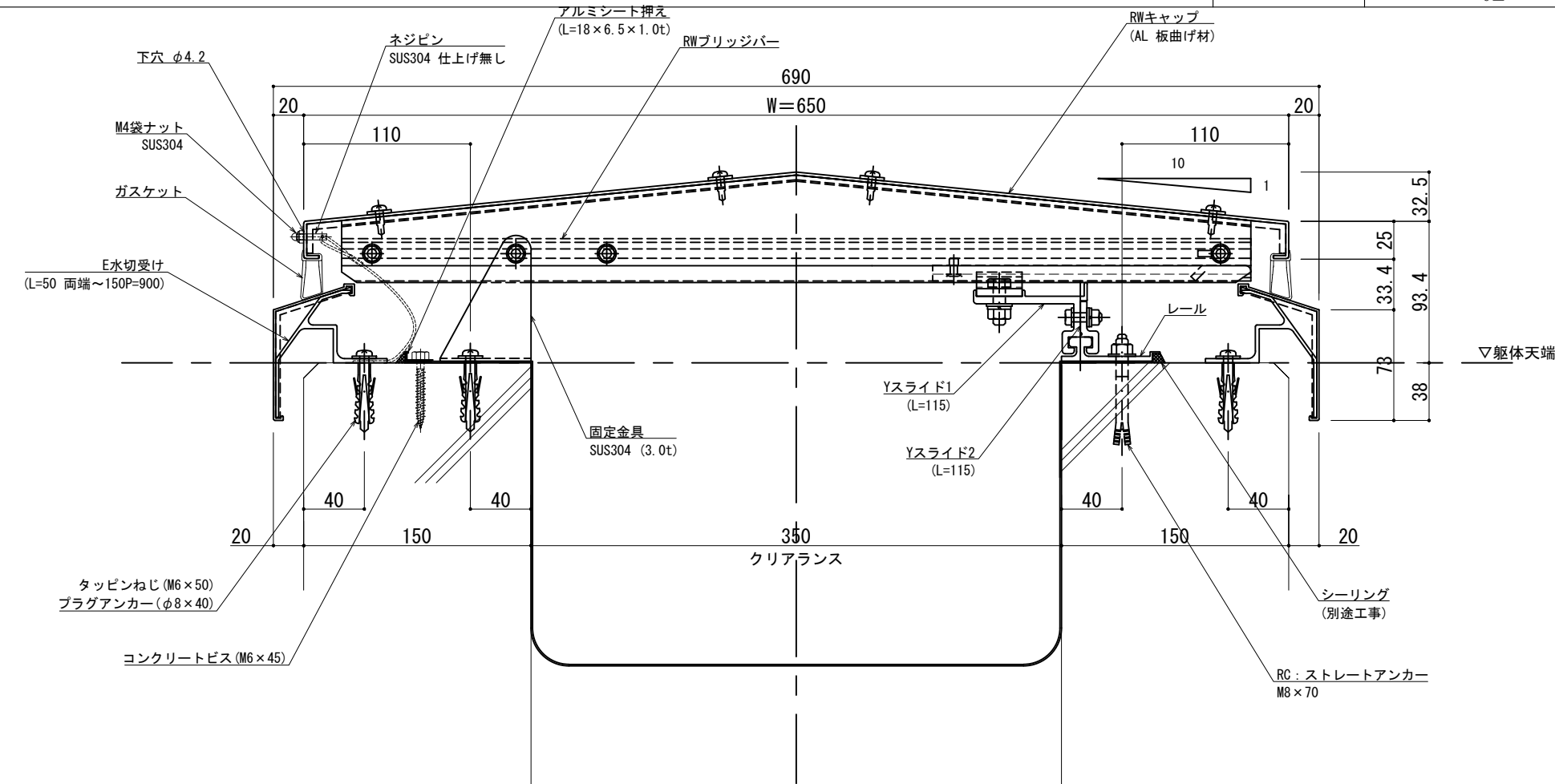
Y : カタログ参照

Z : +30mm -30mm

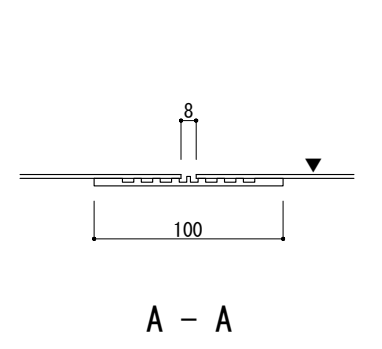
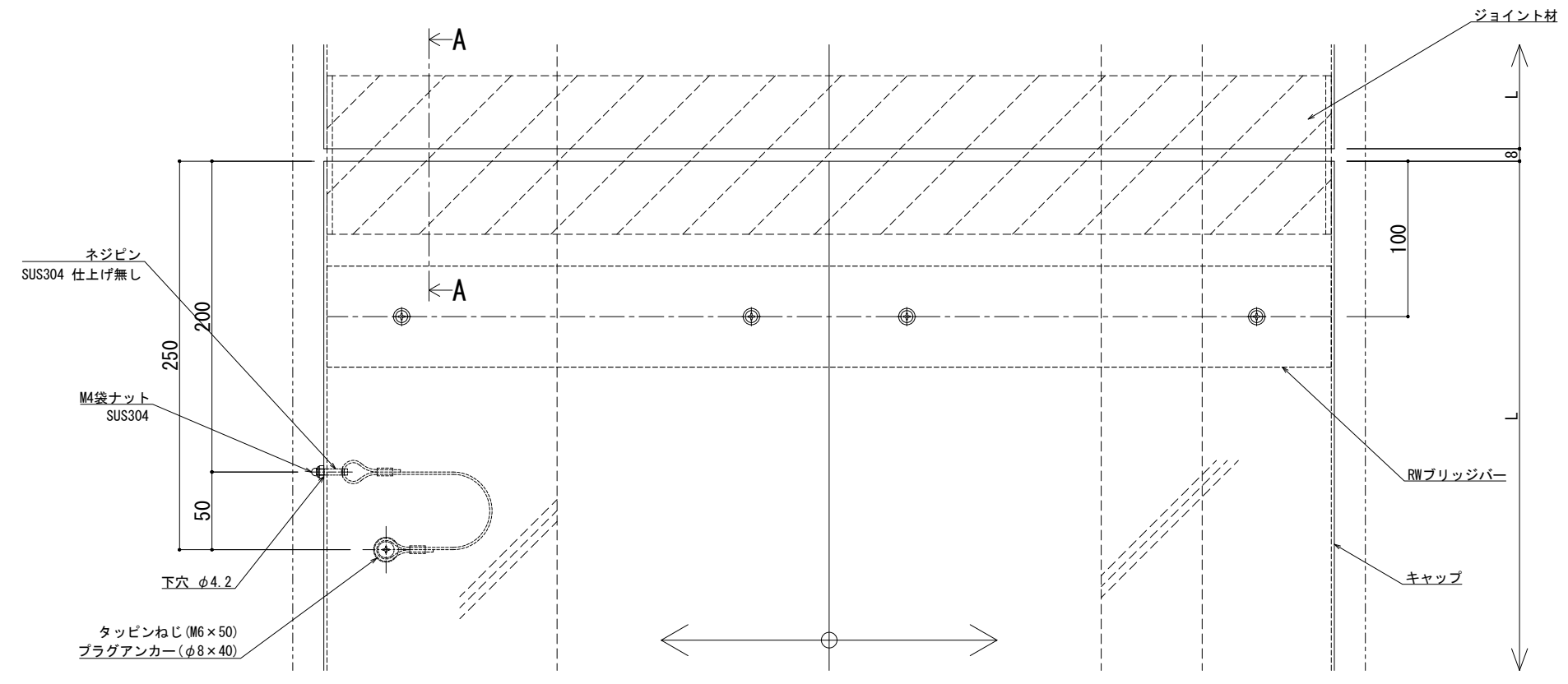
LOD250



LOD400



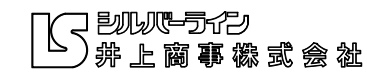
可動図	可動量
	+327mm -288mm
	+350mm -350mm
	+30mm -30mm



※両端部の見附部分に各1本の落下防止ワイヤーを取り付けます。
 ※落下防止ワイヤーは、本体にネジピンとロックナットで取付し、もう一方の端を躯体にタッピンネジで固定接続します。

製図: 2017.11.20 変更: 2023.01.23

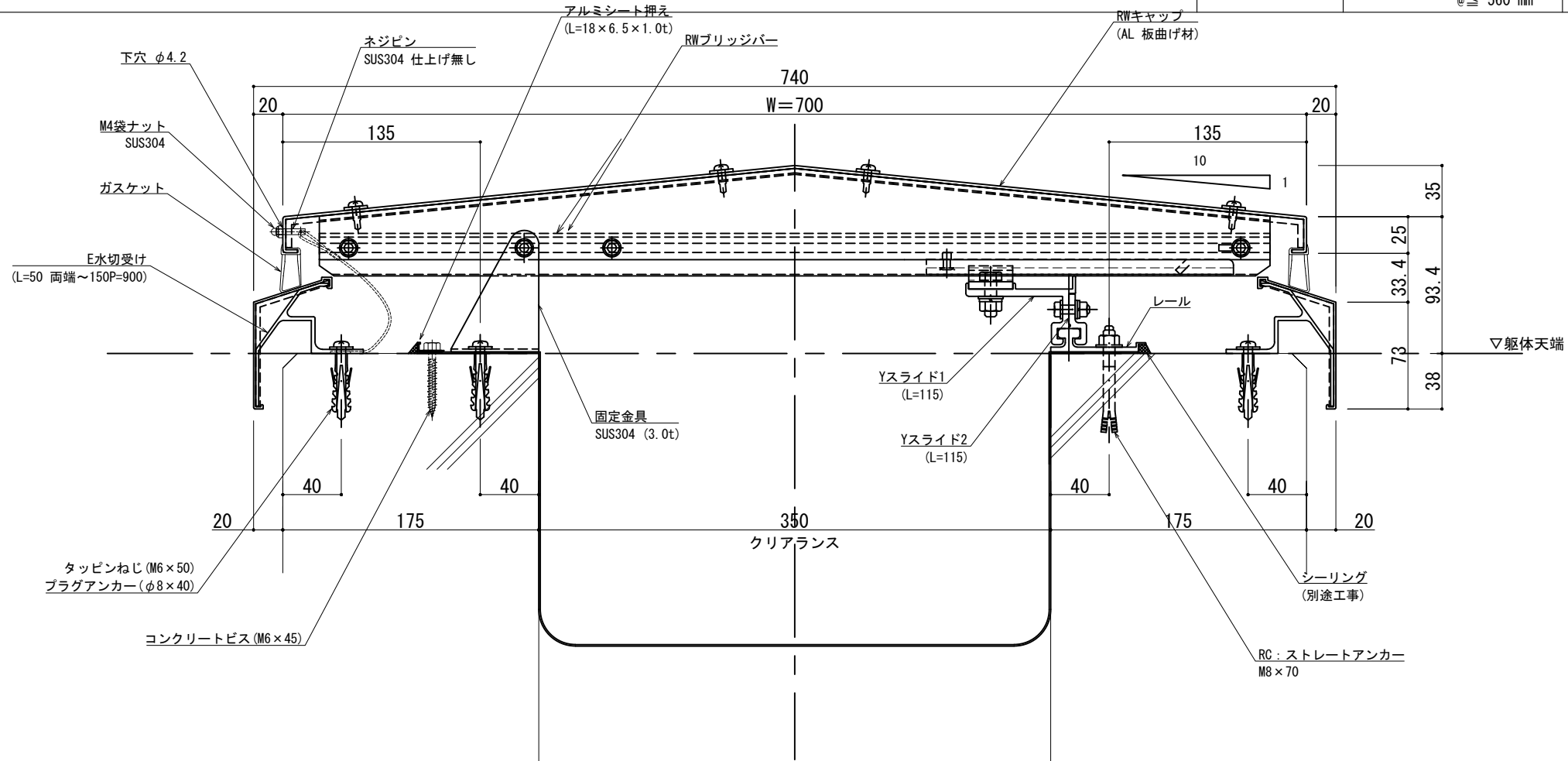
改訂年月日	概要	特記事項
		当工事で使用する 設計仕様、部材仕様 は、設計仕様書に記載。



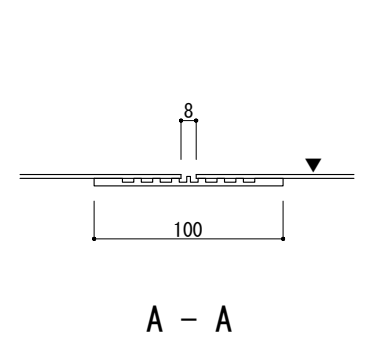
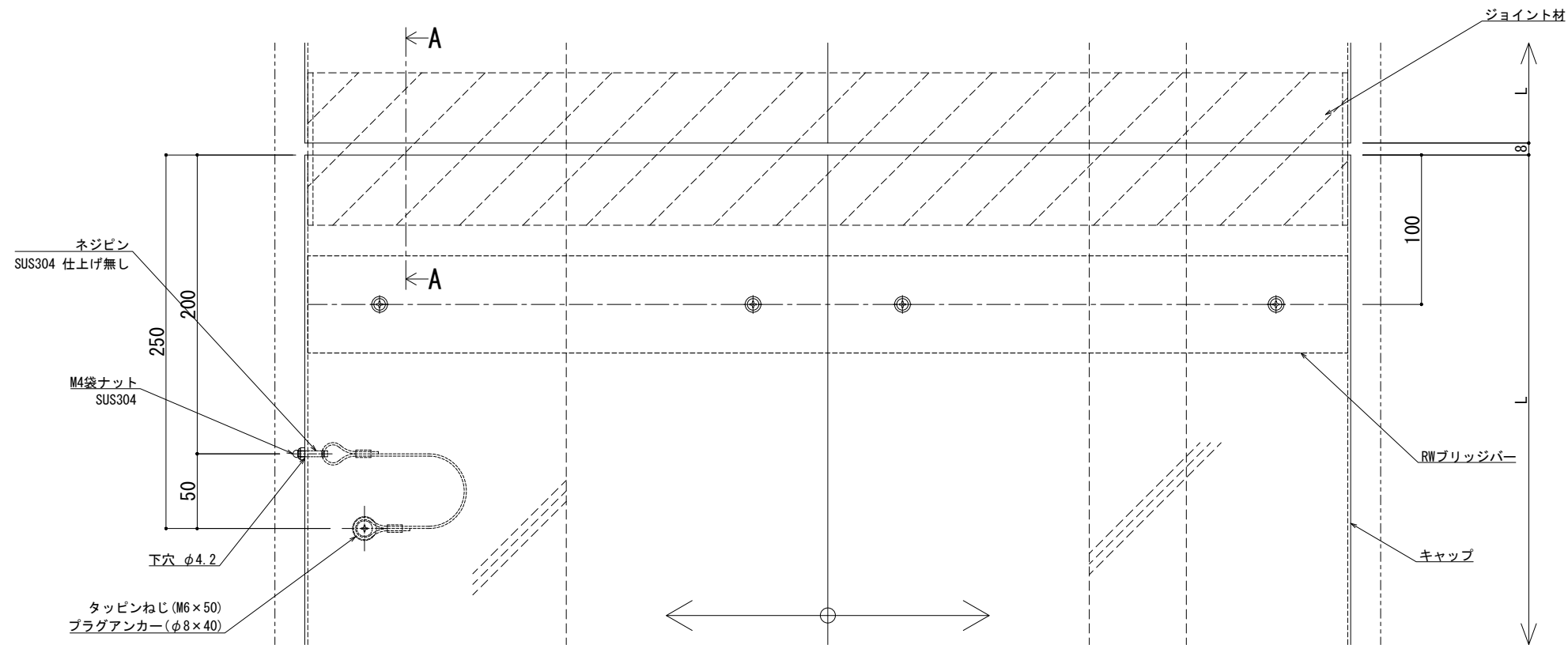
作成	設計	担当	検印	工事名
作成年月日	タイプ			図名
				EXP. J. C 屋根コーナー SL-HRW650 断面図

縮尺	通し番号
A1 1:2 A3 1:4	1 / 1
区分	図面番号

管理番号: 00000000_000



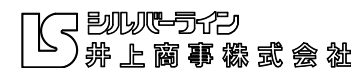
可動面	可動量
X	+352mm -338mm
Y	+400mm -400mm
Z	+30mm -30mm

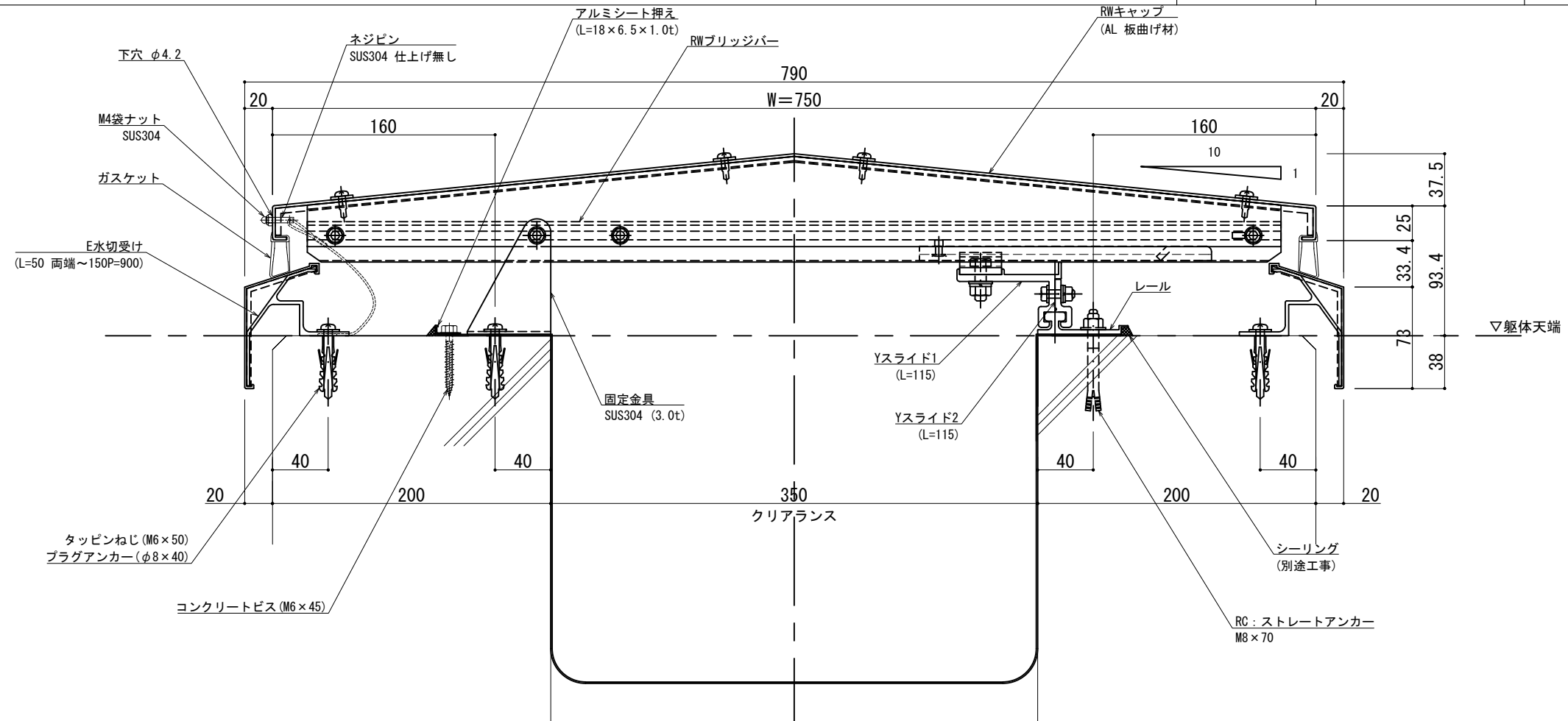


※両端部の見附部分に各1本の落下防止ワイヤーを取り付けます。
 ※落下防止ワイヤーは、本体にネジピンとロックナットで取付し、もう一方の端を躯体にタッピンネジで固定接続します。

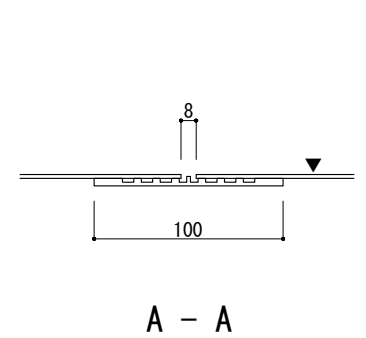
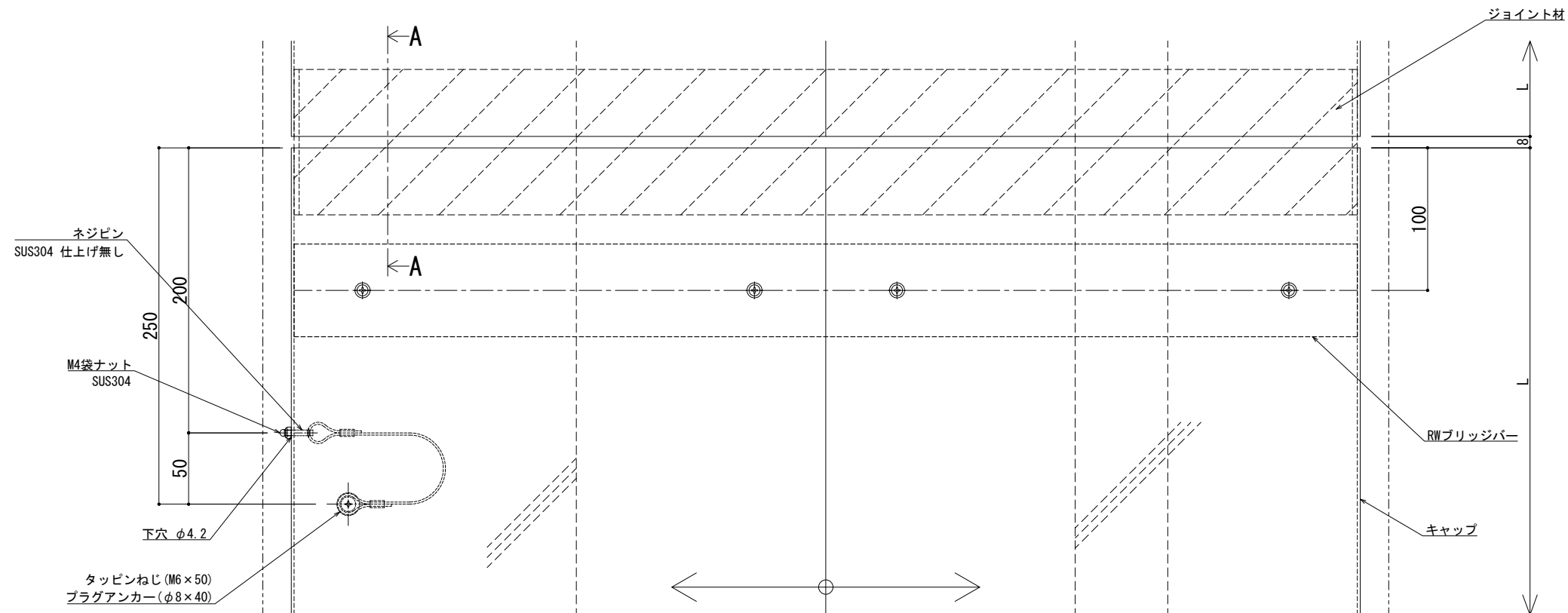
製図: 2017.11.20 変更: 2023.01.23

改訂年月日	概要	特記事項	作成	設計	担当	検印	工事名	縮尺	通し番号
		当工事で使用する設計仕様、部材仕様は、設計仕様書に記載。						A1:2 A3:4	校の内
			作成年月日	タイプ			図名	区分	図面番号
							EXP. J. C 屋根コーナー SL-HRW700 断面図		
									管理番号: 00000000_000





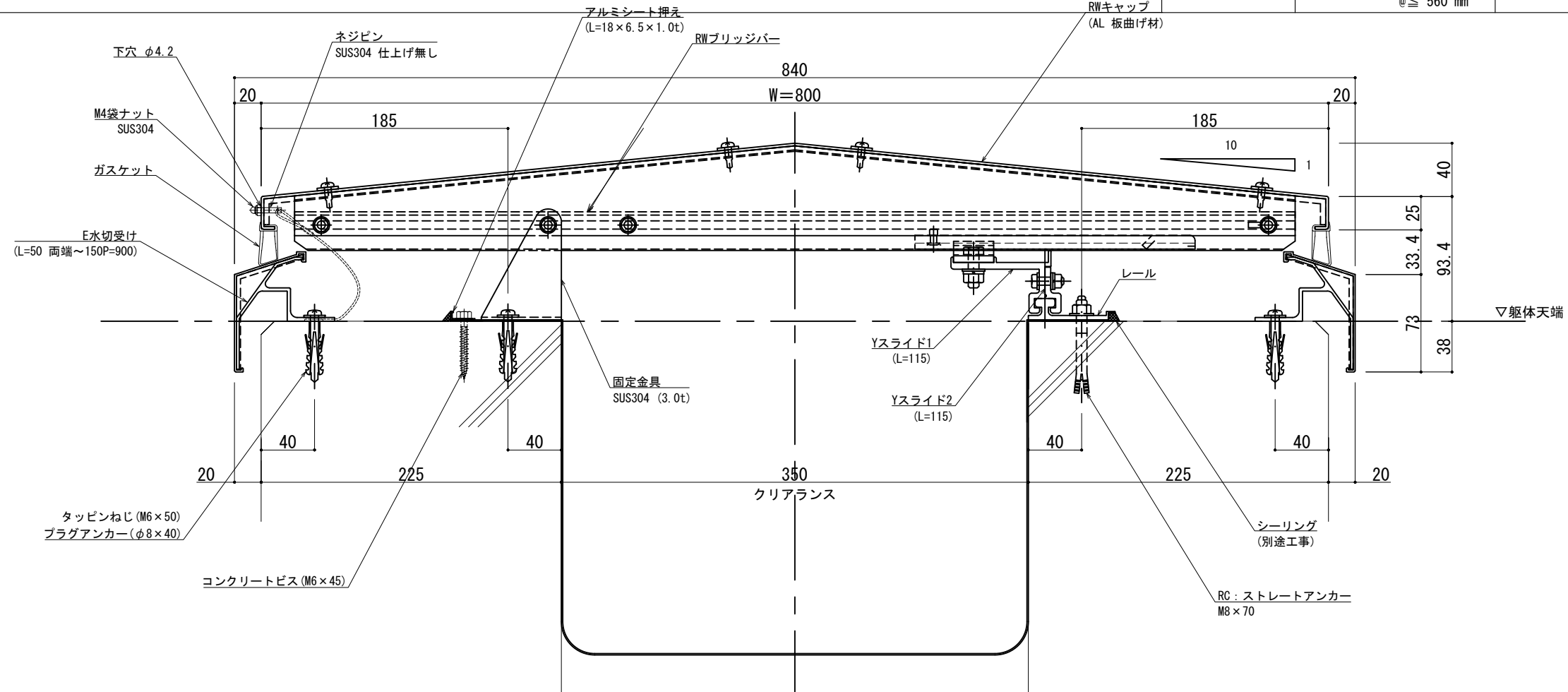
可動図	可動量
	+377mm -388mm
	+450mm -450mm
	+30mm -30mm



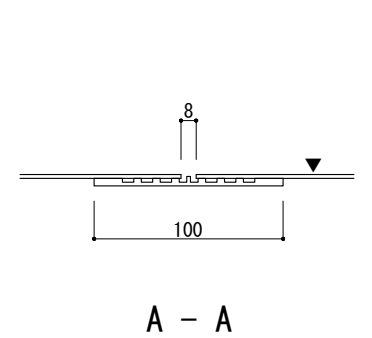
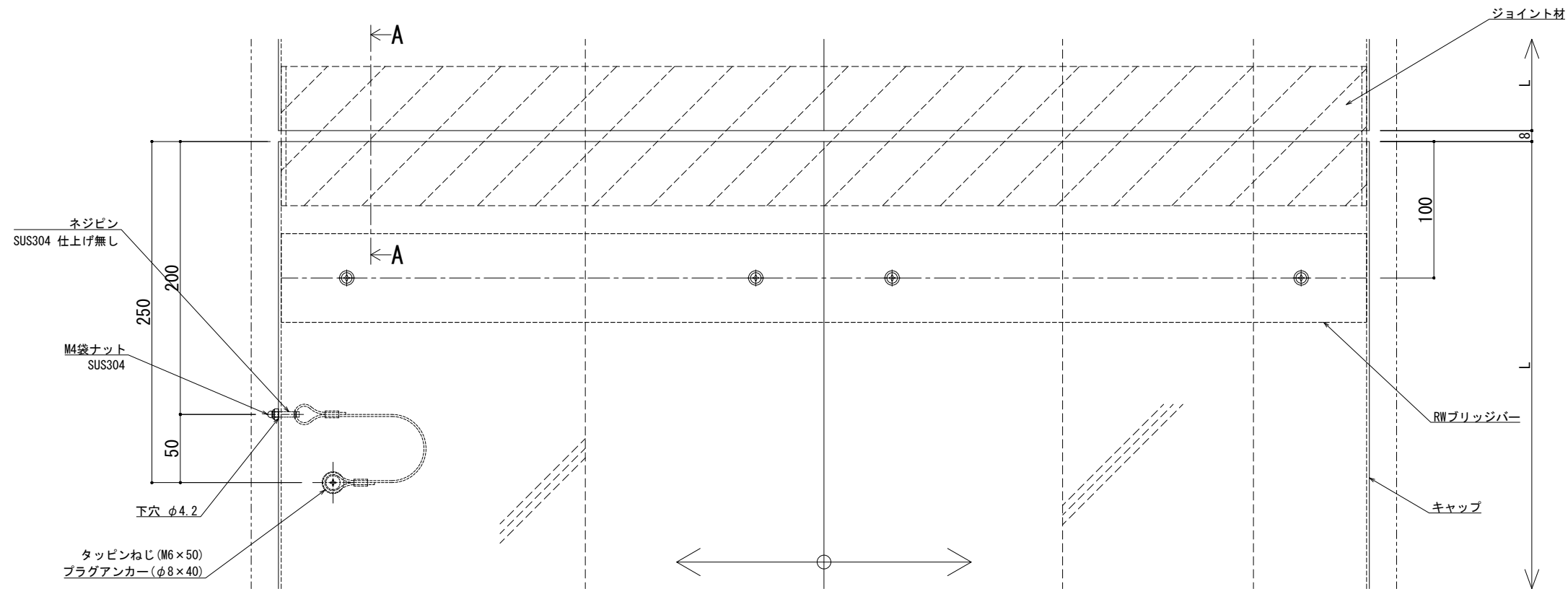
※両端部の見附部分に各1本の落下防止ワイヤーを取り付けます。
 ※落下防止ワイヤーは、本体にネジピンとロックナットで取付し、もう一方の端を躯体にタッピングネジで固定接続します。

製図: 2017.11.20
更新: 2023.01.23

改訂年月日	概要	特記事項	作成	設計	担当	検印	工事名	縮尺	通し番号
		当工事で使用する 設計仕様、部材仕様 は、設計仕様書に記載。						A1:2 A3:4	校の内
			作成年月日	タイプ			図名	区分	図面番号
							EXP. J. C 屋根コーナー SL-HRW750 断面図		
								管理番号	00000000_000



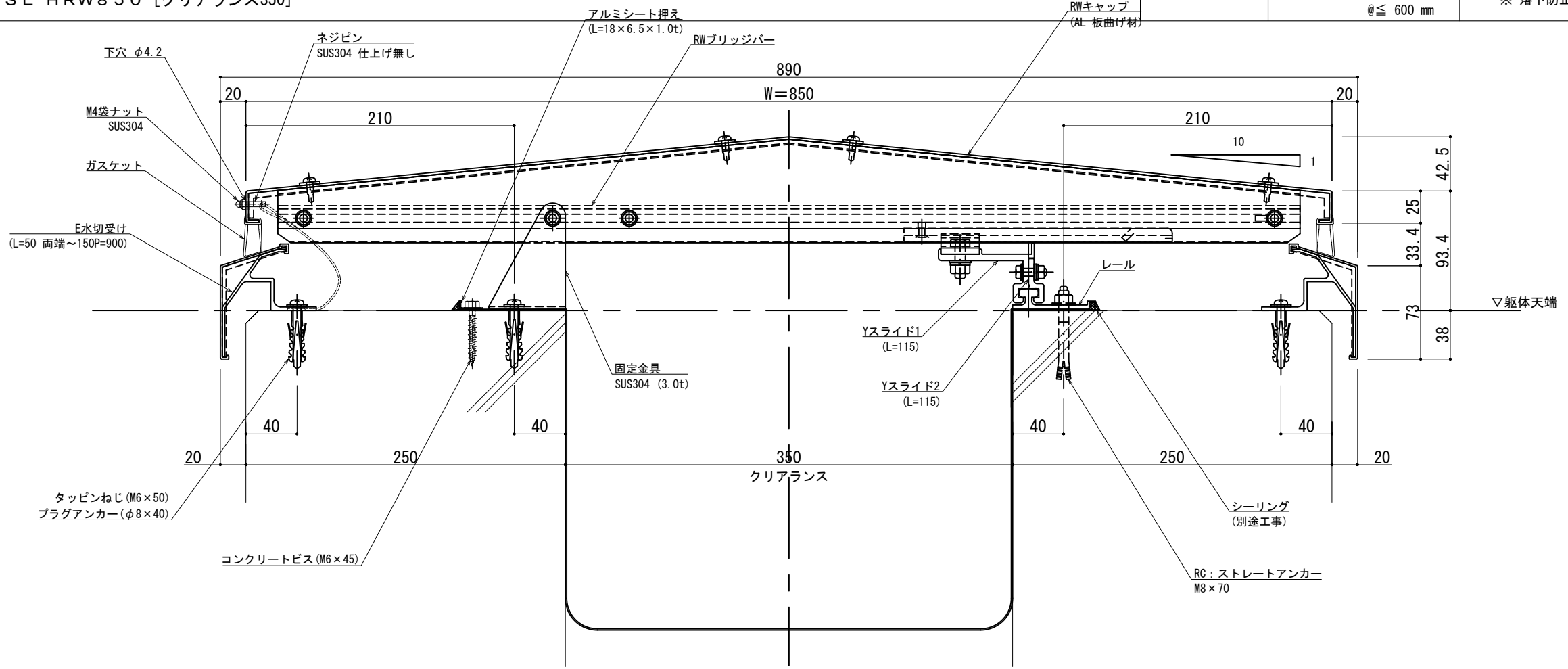
可動図	可動量
	+402mm -438mm
	+500mm -500mm
	+30mm -30mm



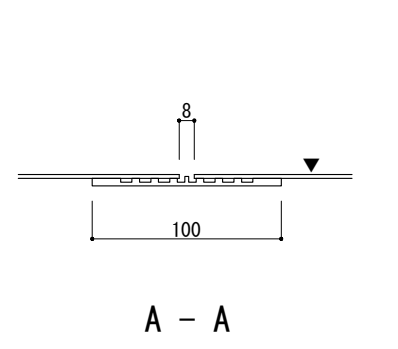
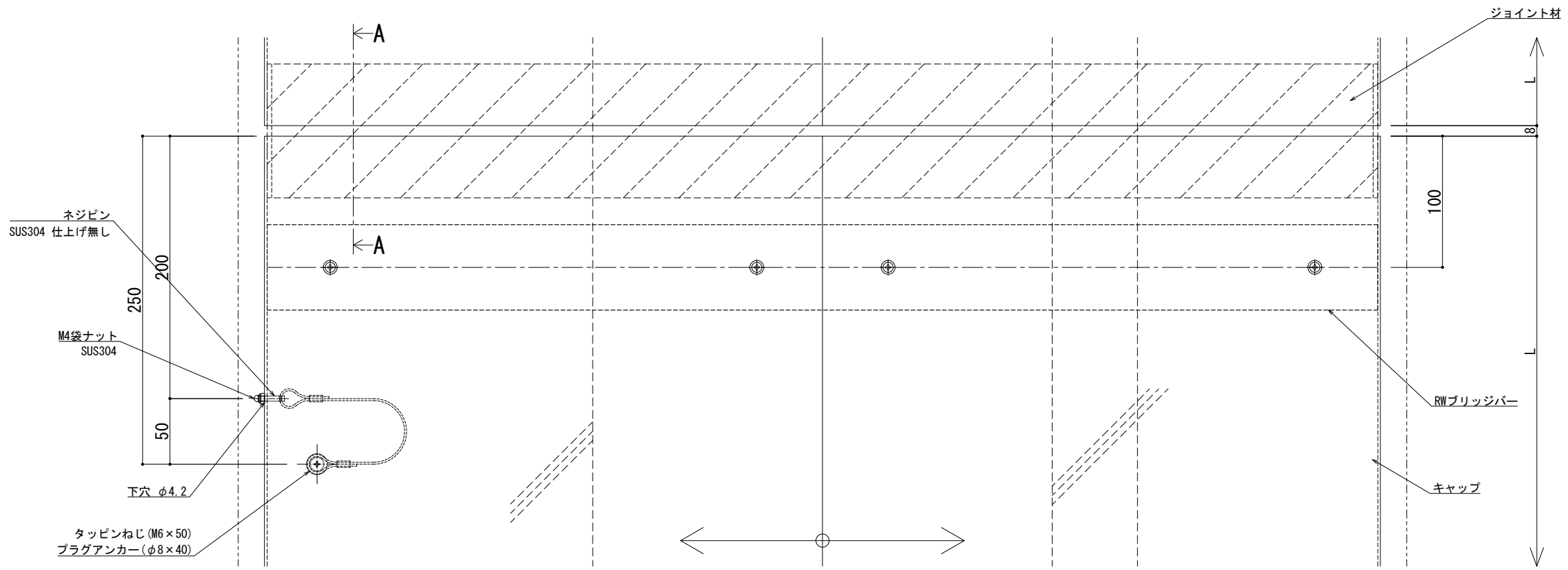
※両端部の見附部分に各1本の落下防止ワイヤーを取り付けます。
 ※落下防止ワイヤーは、本体にネジピンとロックナットで取付し、もう一方の端を躯体にタッピンネジで固定接続します。

製図: 2017.11.20 変更: 2023.01.23

改訂年月日	概要	特記事項	作成	設計	担当	検印	工事名	縮尺	通し番号
		当工事で使用する 設計仕様、部材仕様 は、設計仕様書に記載。						A1:2 A3:4	校の内
			作成年月日	タイプ			図名	区分	図面番号
							EXP. J. C 屋根コーナー SL-HRW800 断面図		
								管理番号	00000000_000



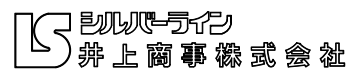
可動図	可動量
	+427mm -488mm
	+550mm -550mm
	+30mm -30mm



※両端部の見附部分に各1本の落下防止ワイヤーを取り付けます。
 ※落下防止ワイヤーは、本体にネジピンとロックナットで取付し、もう一方の端を躯体にタッピンネジで固定接続します。

製図: 2017.11.20 変更: 2023.01.23

改訂年月日	概要	特記事項	作成	設計	担当	検印	工事名	縮尺	通し番号
		当工事で使用する 設計仕様、部材仕様 は、設計仕様書に記載。						A1:2 A3:4	校の内
			作成年月日	タイプ			図名	区分	図面番号
							EXP. J. C 屋根コーナー SL-HRW850 断面図		
								管理番号	00000000.000



屋根 - 屋根

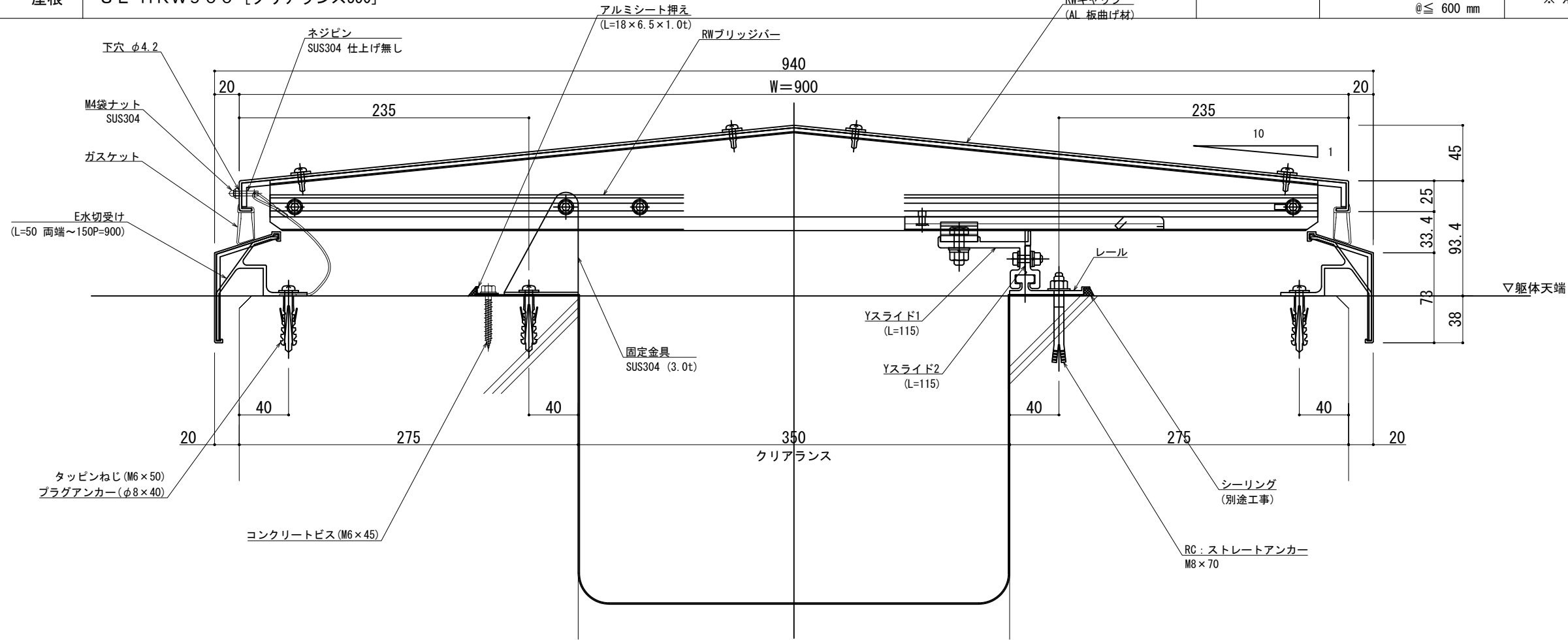
SL-HRW900 [クリアランス350]

種別: アルミ

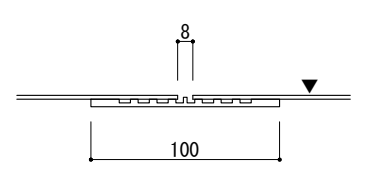
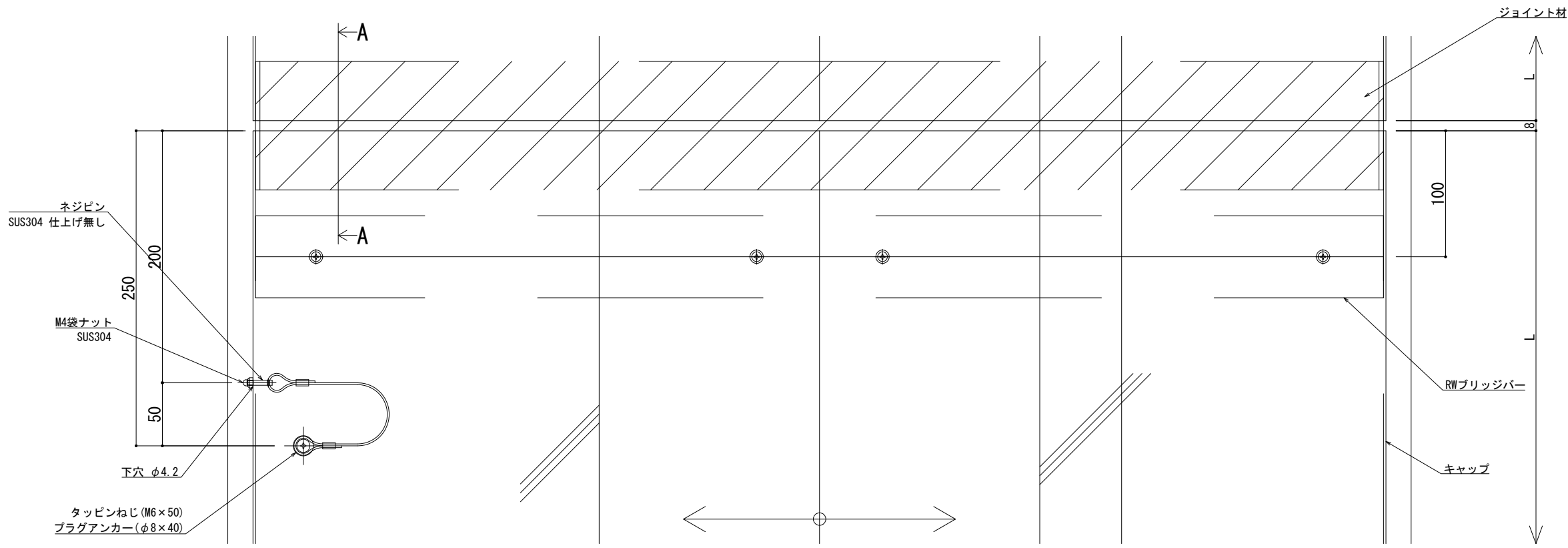
固定ピッチ: @ ≤ 600 mm

※ 落下防止ワイヤー付

S= 1:2



可動図	可動量
	+452mm -538mm
	+600mm -600mm
	+30mm -30mm



A - A

※両端部の見附部分に各1本の落下防止ワイヤーを取り付けます。

※落下防止ワイヤーは、本体にネジピンとロックナットで取付し、もう一方の端を躯体にタッピンネジで固定接続します。

製図: 2017.11.20 変更: 2023.01.23

改訂年月日	概要	特記事項	作成	設計	担当	検印	工事名	縮尺	通し番号
		当工事で使用する設計仕様、部材仕様は、設計仕様書に記載。						A1 1:2 A3 1:4	秋の内
			作成年月日	タイプ			図名	区分	図面番号
							EXP. J. C 屋根コーナー SL-HRW900 断面図		
								管理番号	00000000.000

