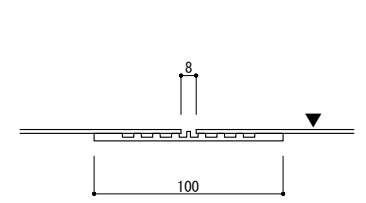
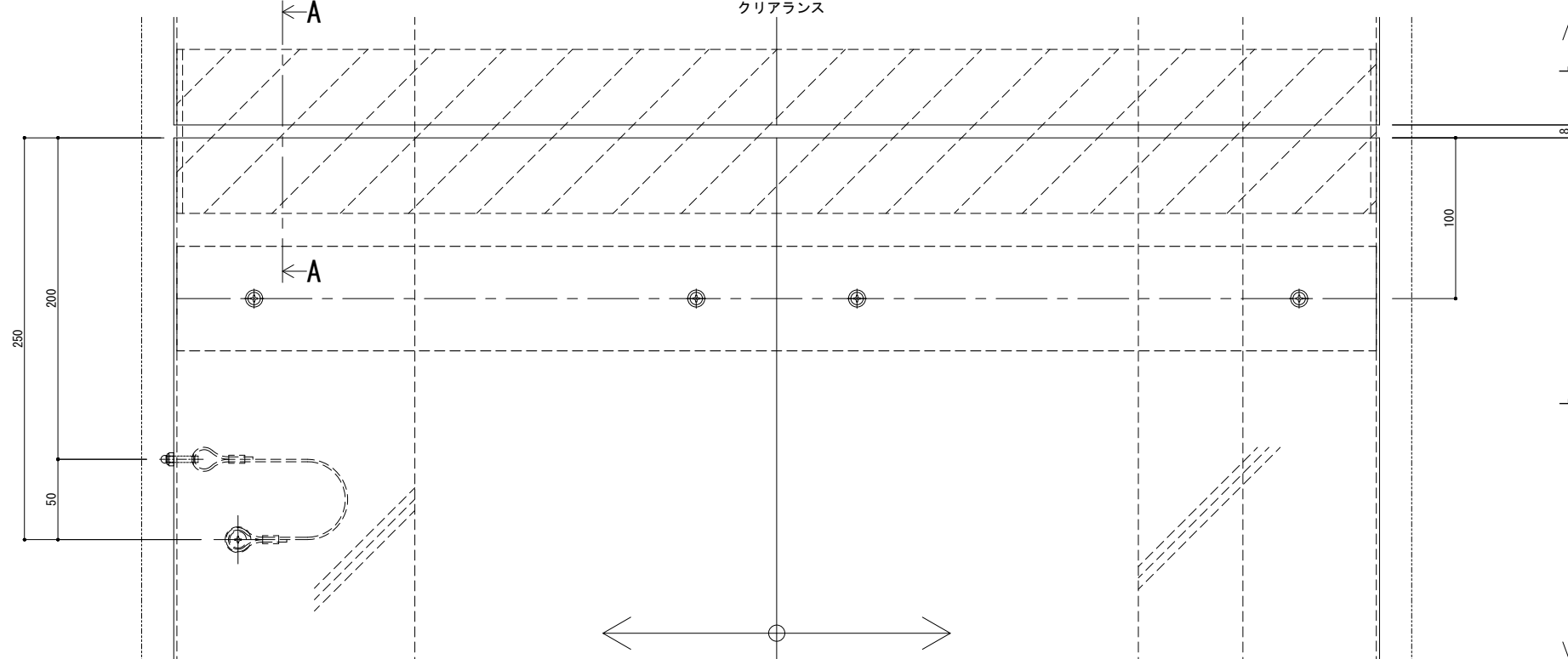


可動量	可動量
	+377mm -388mm
	+450mm -450mm
	+30mm -30mm

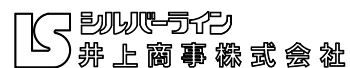


A - A

※両端部の見附部分に各1本の落下防止ワイヤーを取り付けます。
※落下防止ワイヤーは、本体にネジピンとロックナットで取付し、もう一方の端を躯体にタッピンネジで固定接続します。

製図: 2022.02.02 01
改訂: 2023.02.01

改訂年月日	概要	特記事項	作成	設計	担当	検印	工事名	縮尺	通し番号
		当工事で使用する設計仕様、部材仕様は、設計仕様書に記載。						A1:2 A3:4	校の内
			作成年月日	タイプ			図名	区分	図面番号
							EXP. J. C 屋根-屋根 SL-HRW750(t25) 断面図		
								管理番号	00000000_000



屋根 - 屋根

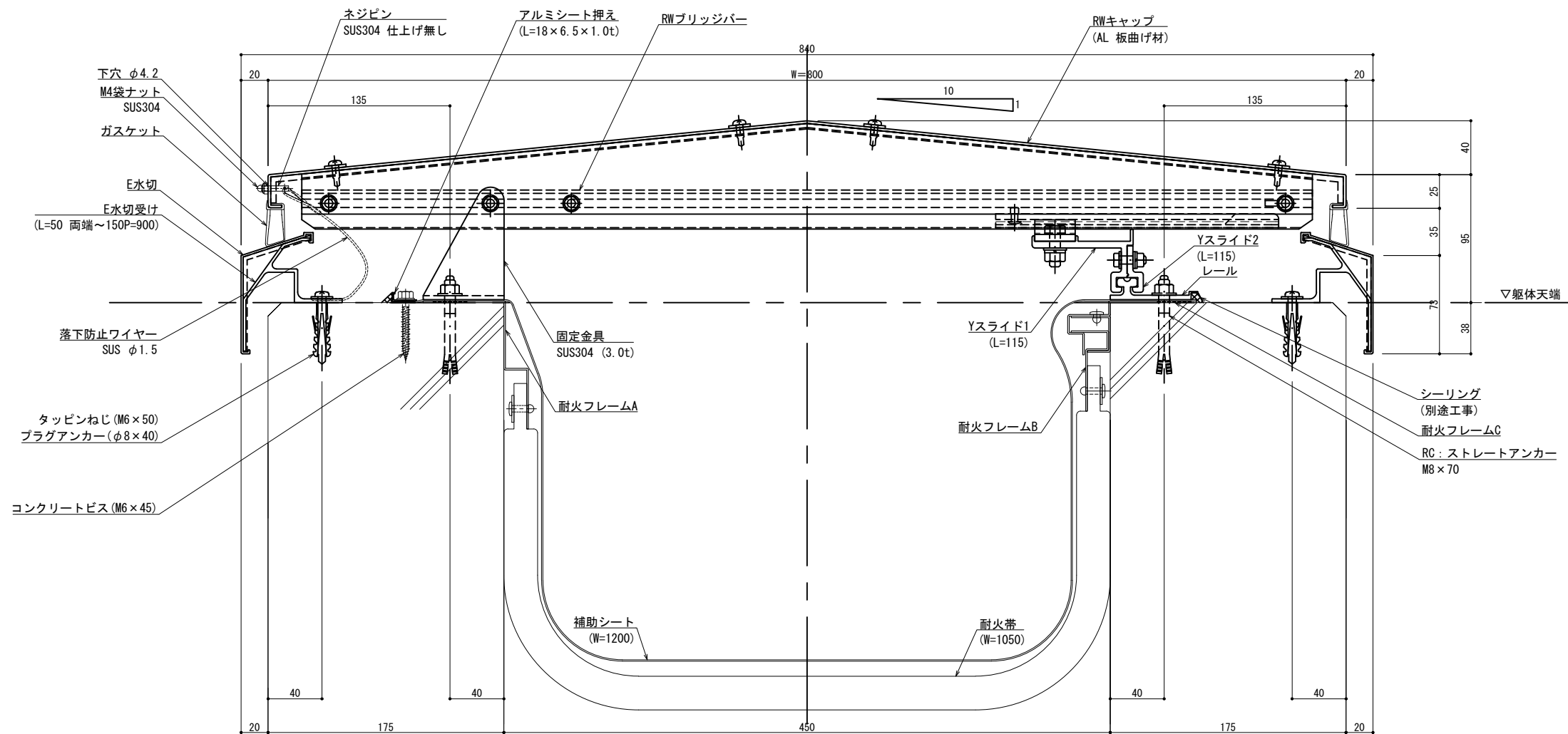
SL-HRW800 [クリアランス450] (耐火帯) 25mm

種別: アルミ

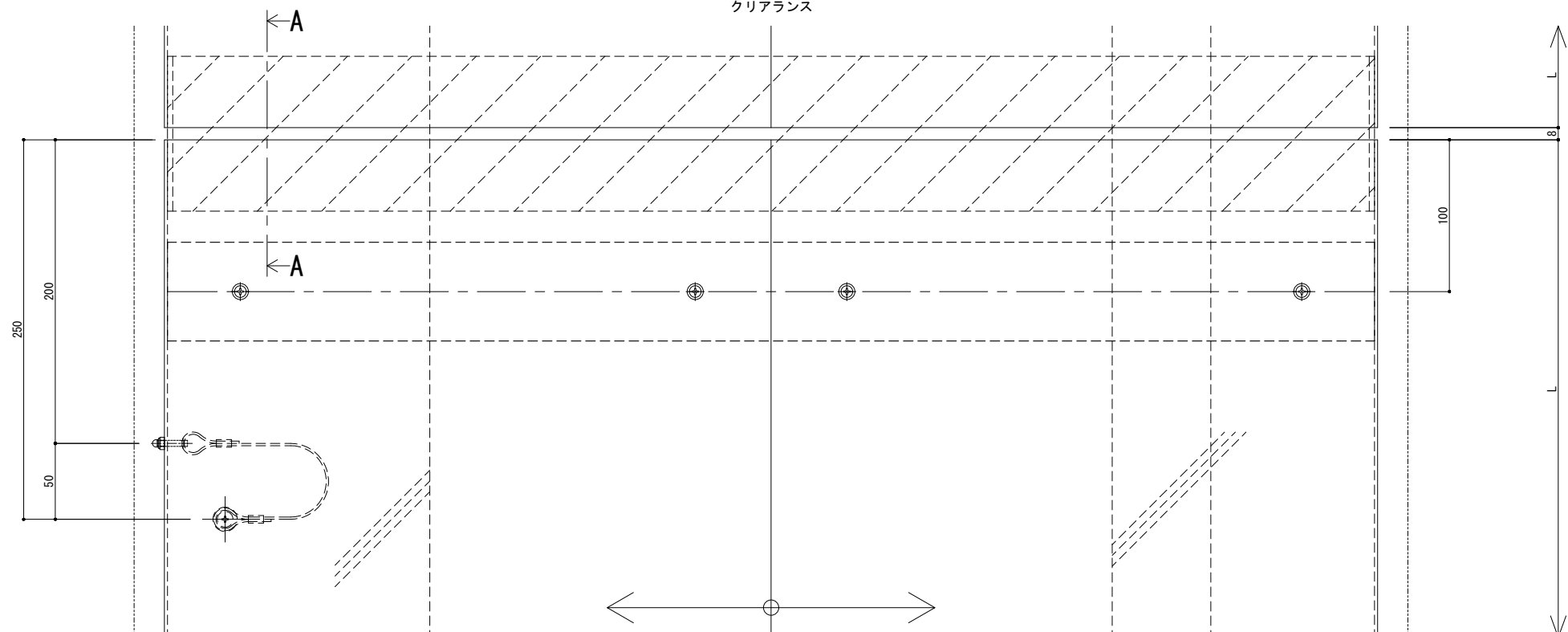
固定ピッチ: @ ≤ 560 mm

※ 落下防止ワイヤー付

S= 1:2



可動図	可動量
	+402mm -438mm
	+500mm -500mm
	+30mm -30mm



※両端部の見附部分に各1本の落下防止ワイヤーを取り付けます。

※落下防止ワイヤーは、本体にネジピンとロックナットで取付し、もう一方の端を躯体にタッピンネジで固定接続します。

製図: 2023.02.01 変更: 2023.02.01

改訂年月日	概要	特記事項	作成	設計	担当	検印	工事名	縮尺	通し番号
		当工事で使用する設計仕様、部材仕様は、設計仕様書に記載。						A1:2 A3:4	校の内
			作成年月日	タイプ			図名	区分	図面番号
							EXP. J. C 屋根-屋根 SL-HRW800(t25) 断面図		
								管理番号	00000000_000

井上商事株式会社

屋根 - 屋根

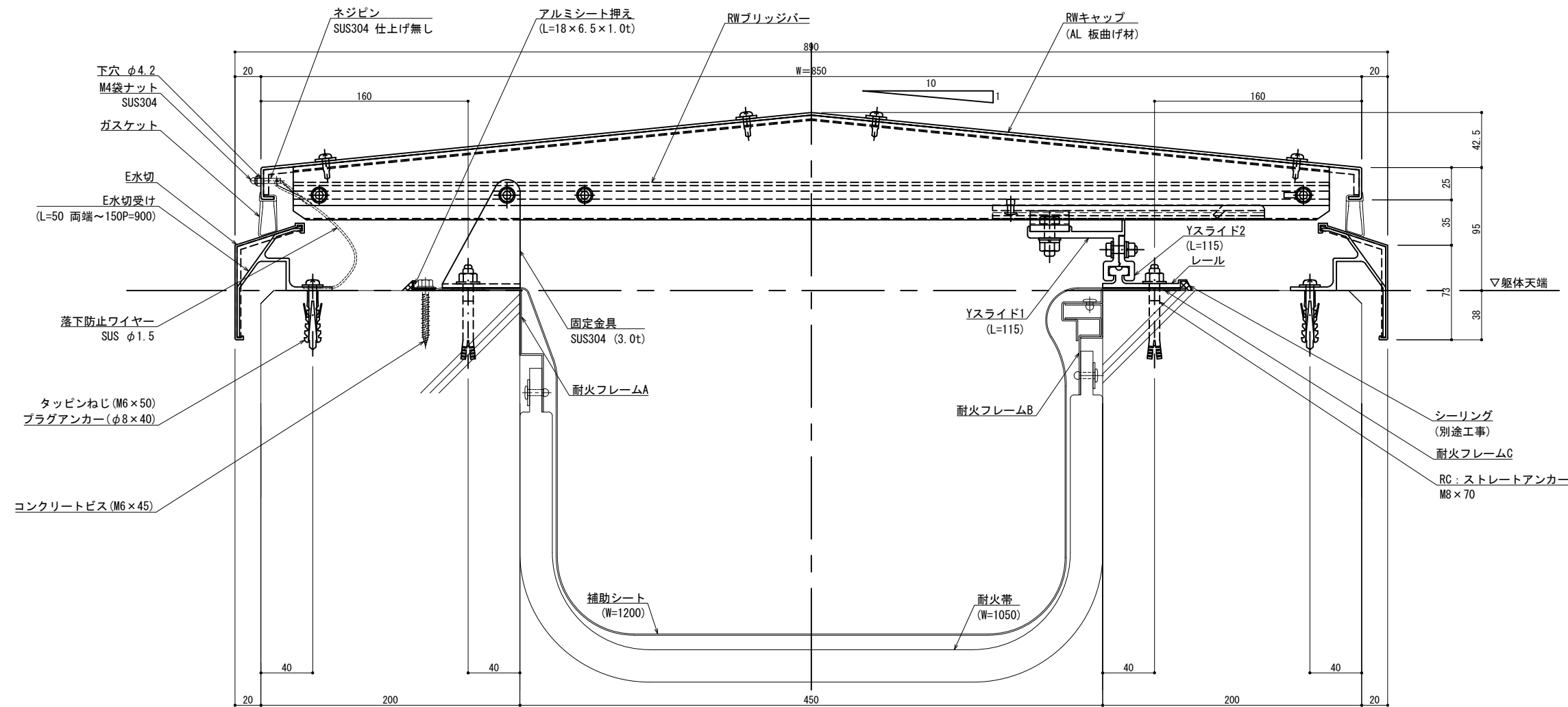
SL-HRW850 [クリアランス450] (耐火帯) 25mm

種別: アルミ

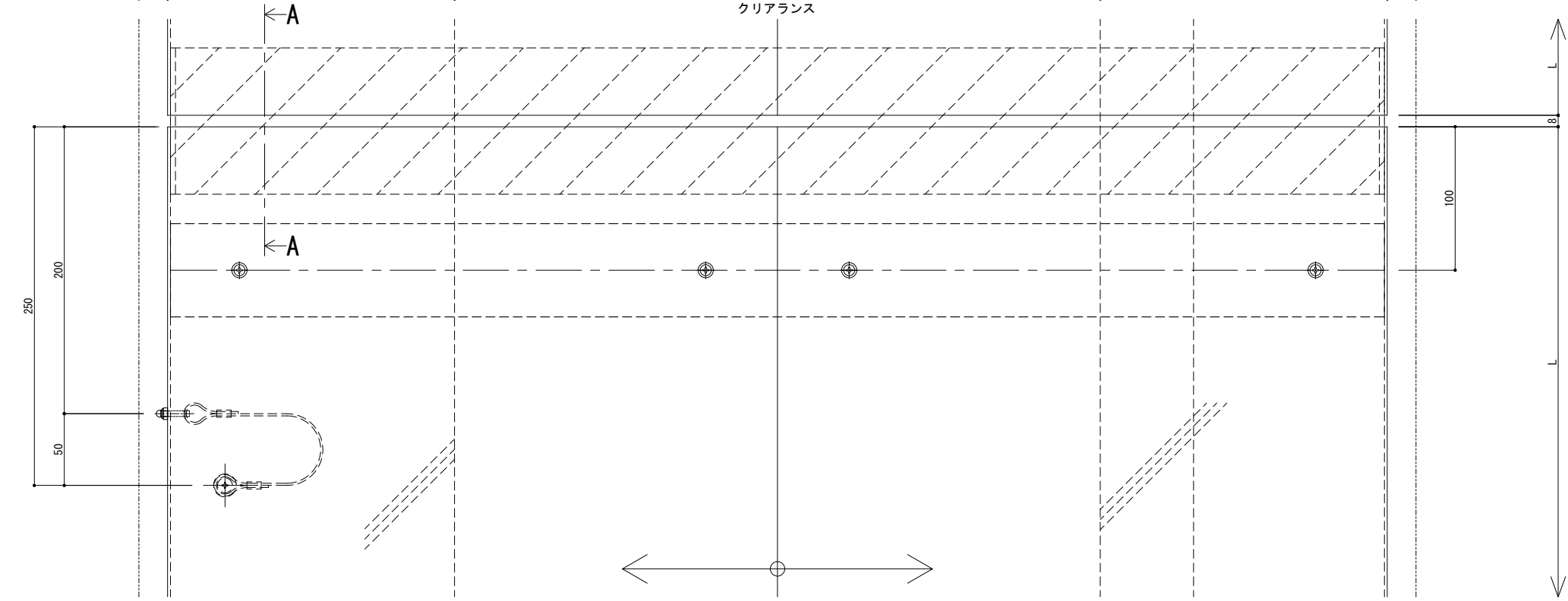
固定ピッチ: @ ≤ 600 mm

※ 落下防止ワイヤー付

S= 1:2



可動量	可動量
X	+427mm -488mm
Y	+550mm -550mm
Z	+30mm -30mm



※両端部の見附部分に各1本の落下防止ワイヤーを取り付けます。

※落下防止ワイヤーは、本体にネジピンとロックナットで取付し、もう一方の端を躯体にタッピンネジで固定接続します。

製図: 2022.10.12 02.01 変更: 2023.02.01

改訂年月日	概要	特記事項	作成	設計	担当	検印	工事名	縮尺	通し番号
		当工事で使用する 設計仕様、部材仕様 は、設計仕様書に記載。						A1 1:2 A3 1:4	〃
			作成年月日	タイプ			図名	区分	図面番号
							EXP. J. C 屋根-屋根 SL-HRW850(t25) 断面図		
									管理番号 00000000_000

井上商事株式会社

屋根 - 屋根

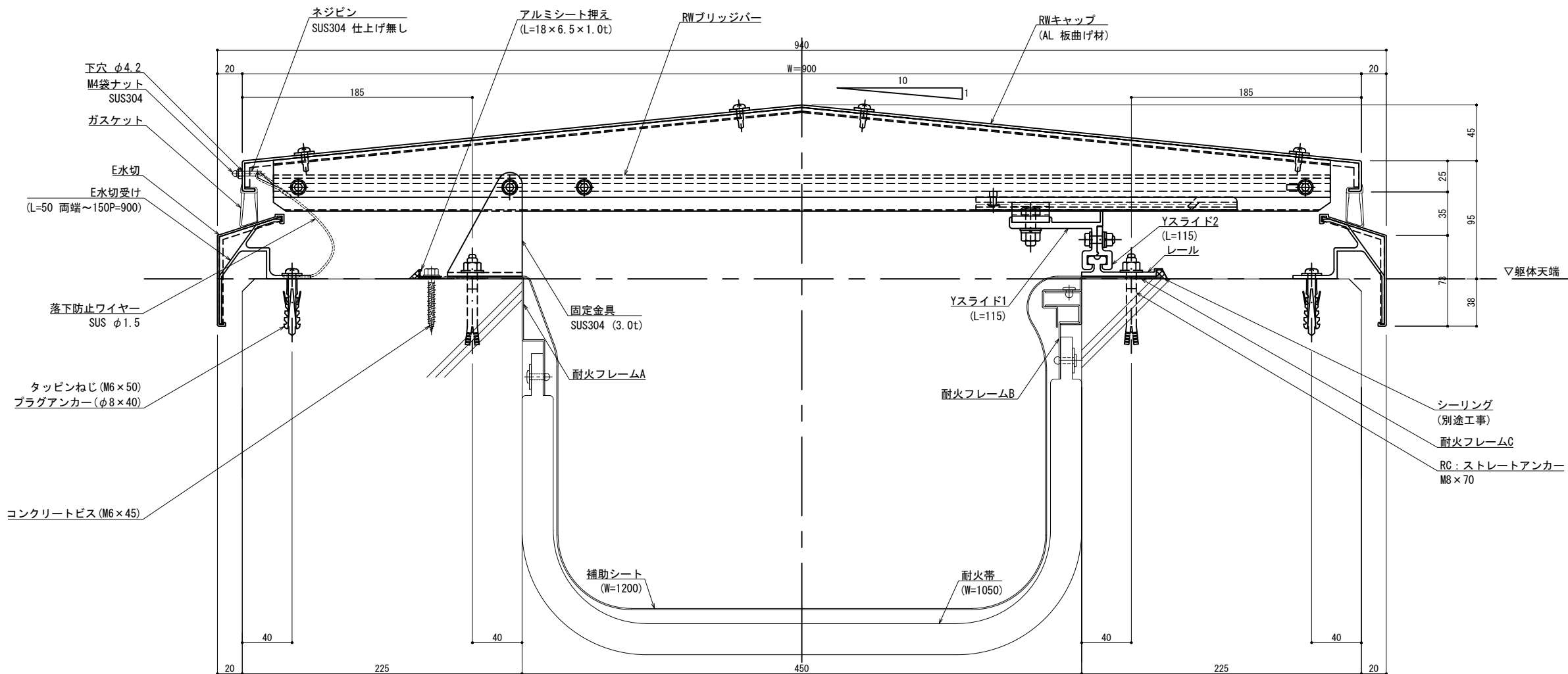
SL-HRW900 [クリアランス450] (耐火帯) 25mm

種別: アルミ

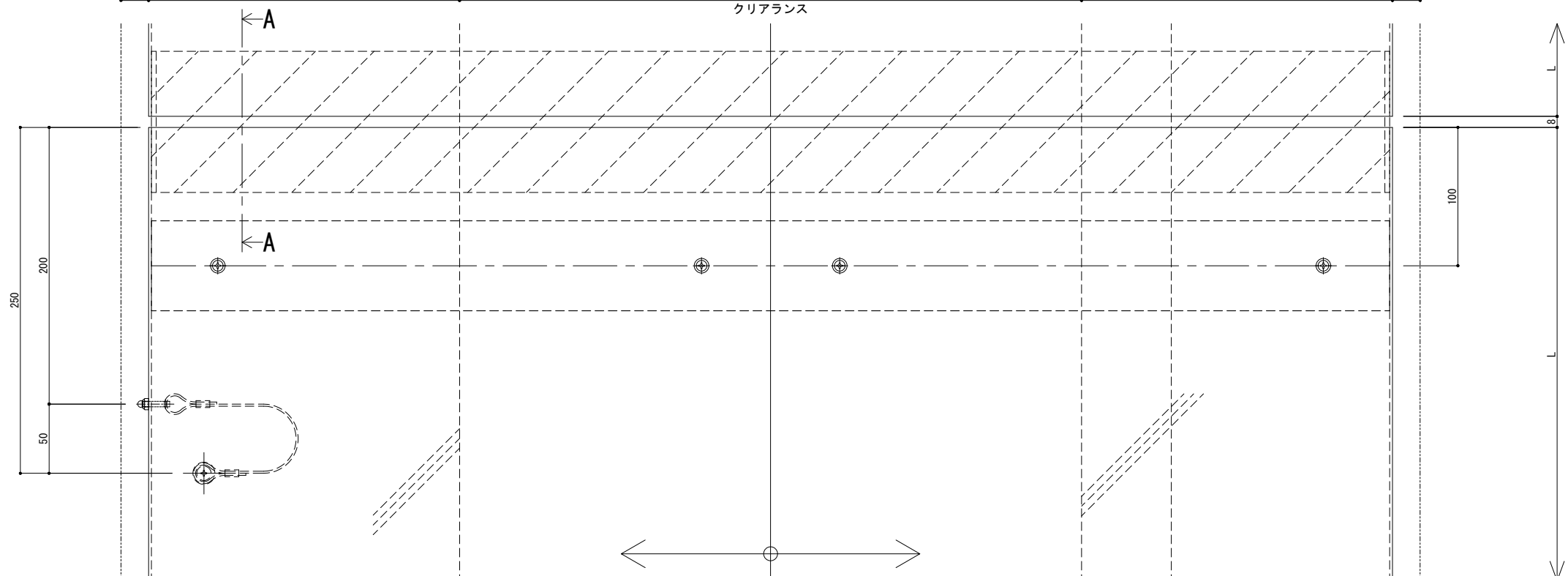
固定ピッチ: @ ≤ 600 mm

※ 落下防止ワイヤー付

S= 1:2



可動図	可動量
	+452mm -538mm
	+600mm -600mm
	+30mm -30mm



※両端部の見附部分に各1本の落下防止ワイヤーを取り付けます。

※落下防止ワイヤーは、本体にネジピンとロックナットで取付し、もう一方の端を躯体にタッピンネジで固定接続します。

製図: 2022.10.12 02.01 変更: 2023.02.01

改訂年月日	概要	特記事項	作成	設計	担当	検印	工事名	縮尺	通し番号
		当工事で使用する設計仕様、部材仕様は、設計仕様書に記載。						A1:2 A3:4	校の内
			作成年月日	タイプ			図名	区分	図面番号
							EXP. J. C 屋根-屋根 SL-HRW900(t25) 断面図		
								管理番号	00000000_000

井上商事株式会社