

<BIM 製品データ>

SL-HRW750~900 躯体幅 150~225

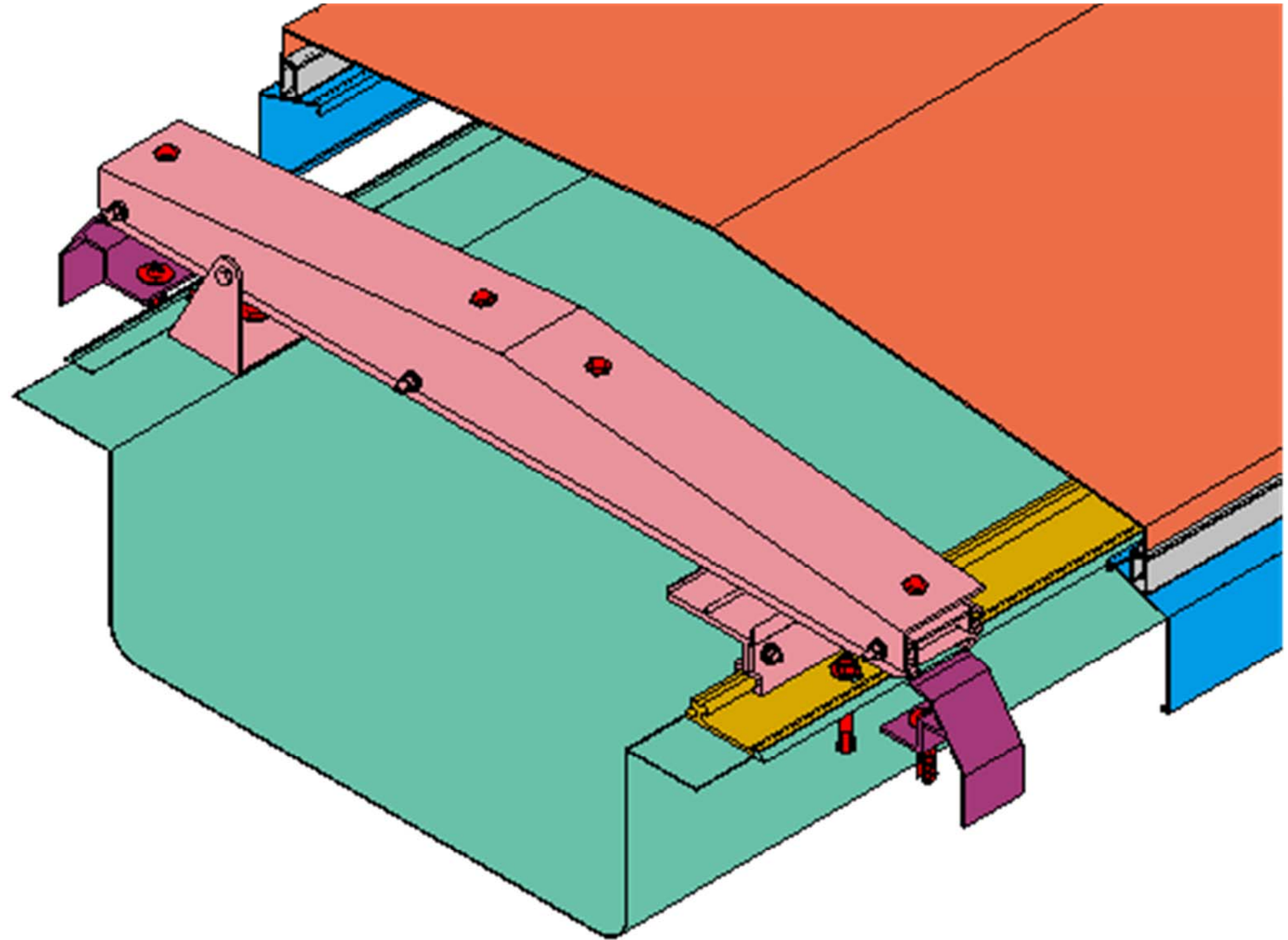
クリアランス : 450

可動量 X : カタログ参照

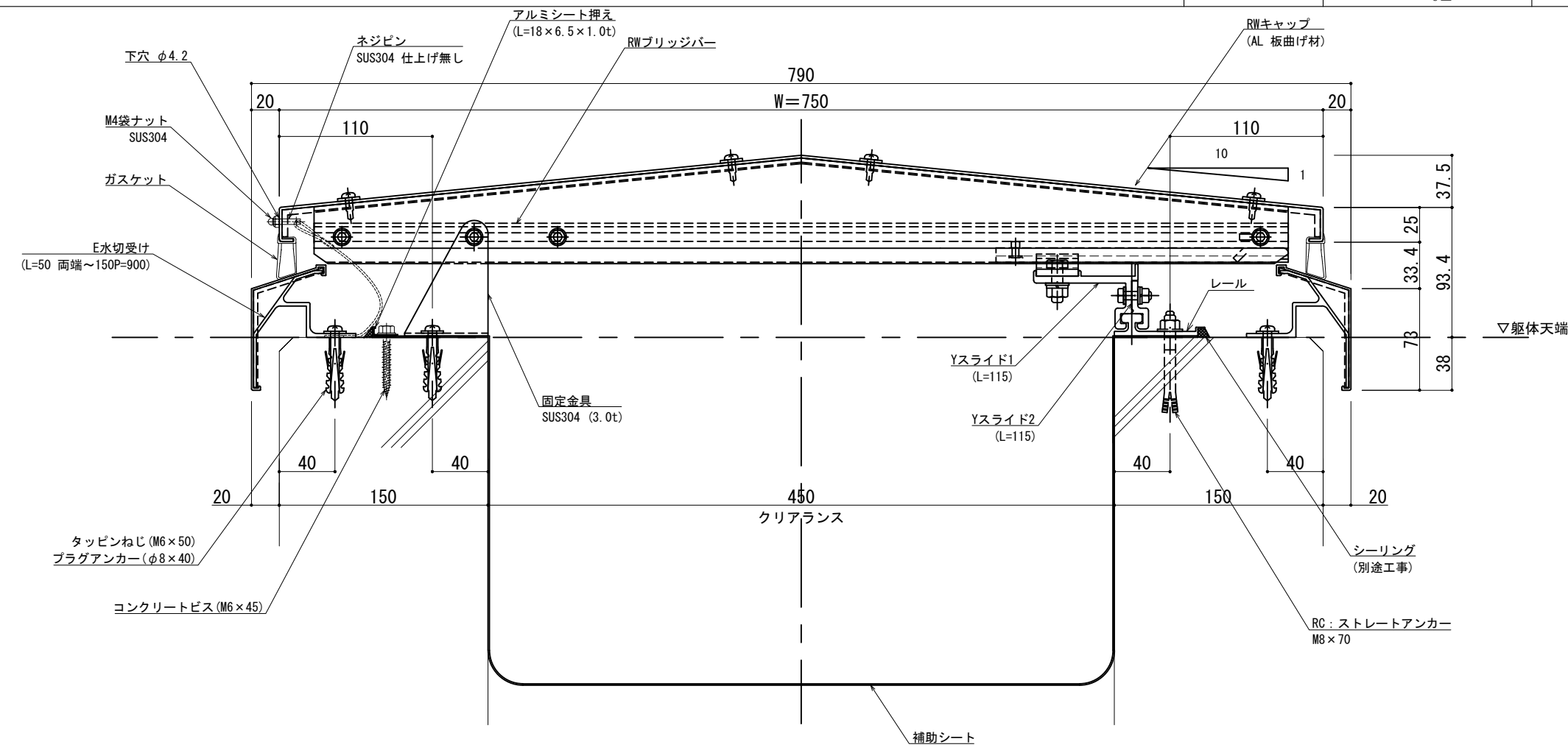
Y : カタログ参照

Z : +30mm -30mm

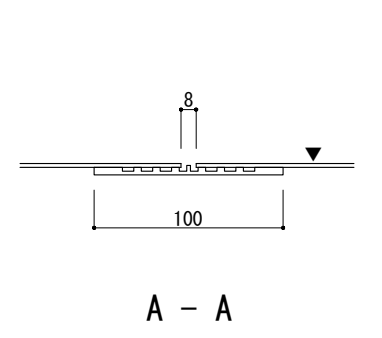
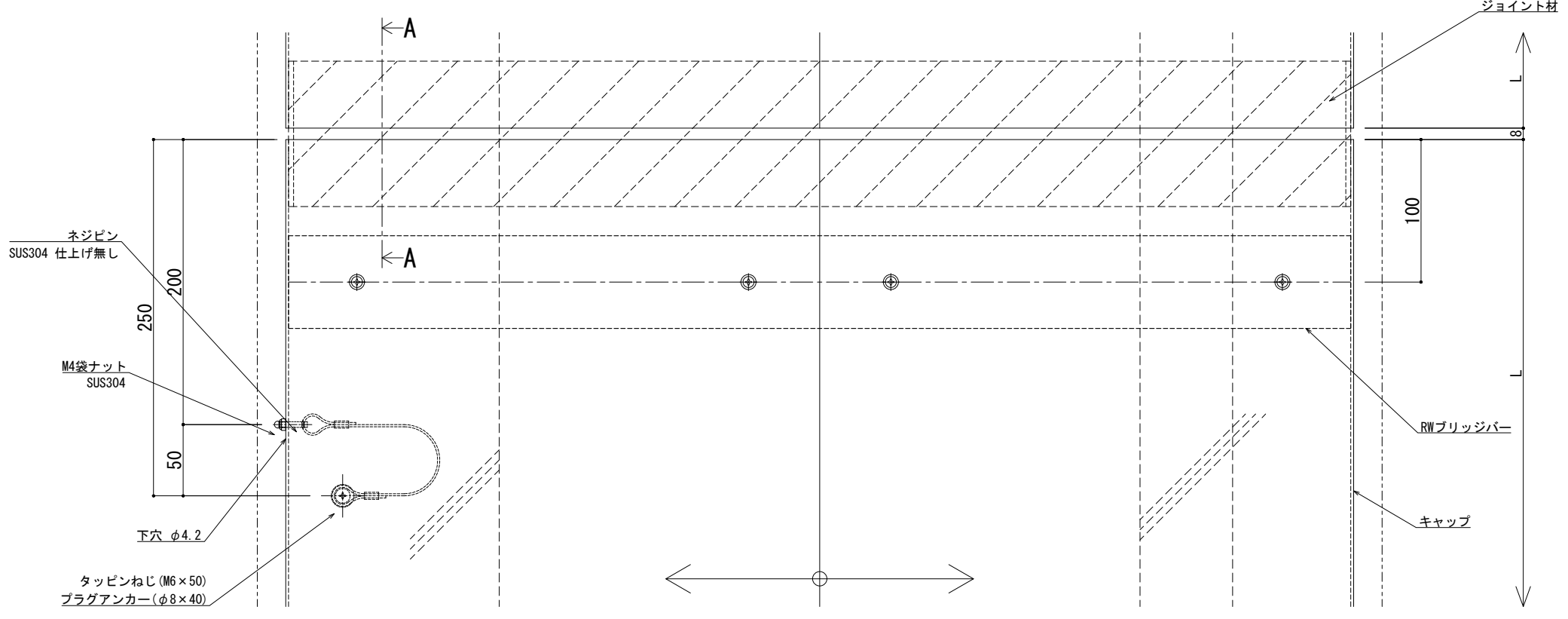
LOD250



LOD400



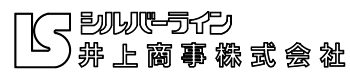
可動図	可動量
	+377mm -388mm
	+450mm -450mm
	+30mm -30mm

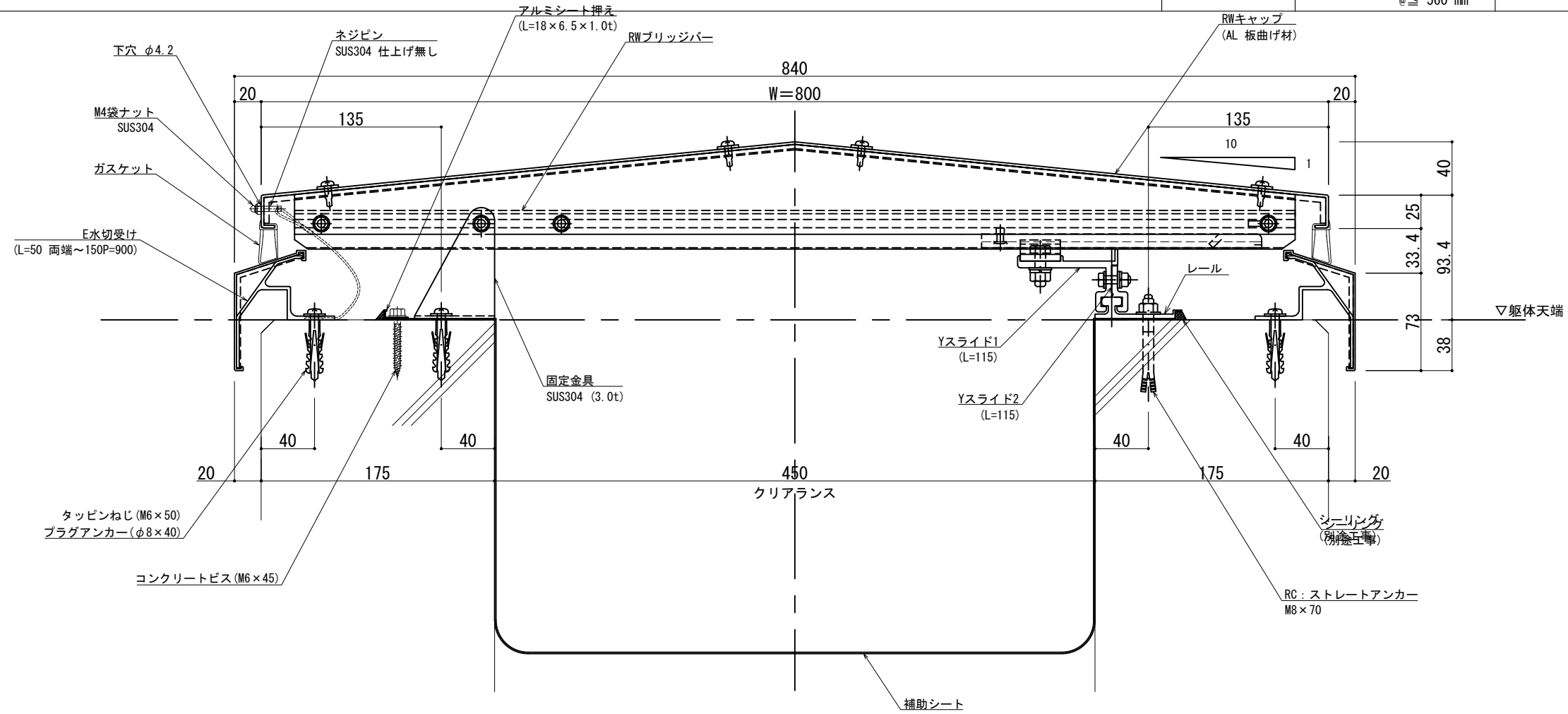


※両端部の見附部分に各1本の落下防止ワイヤーを取り付けます。
 ※落下防止ワイヤーは、本体にネジピンとロックナットで取付し、もう一方の端を躯体にタッピンネジで固定接続します。

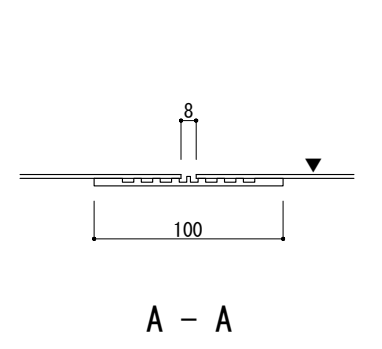
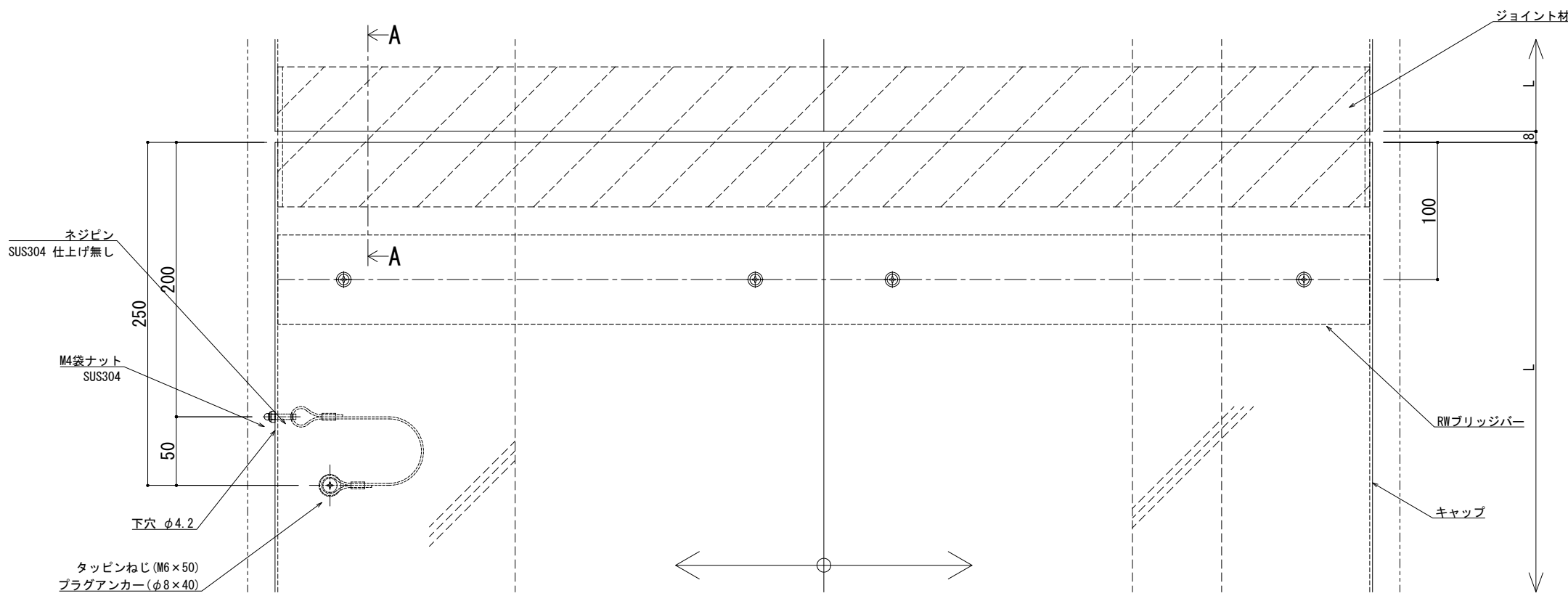
製図: 2017.11.20 変更: 2023.01.23

改訂年月日	概要	特記事項	作成	設計	担当	検印	工事名	縮尺	通し番号
		当工事で使用する 設計仕様、部材仕様 は、設計仕様書に記載。						A1:2 A3:4	校の内
			作成年月日	タイプ			図名	区分	図面番号
							EXP. J. C 屋根コーナー SL-HRW750 断面図		
								管理番号	00000000_000





可動図	可動量
	+402mm -438mm
	+500mm -500mm
	+30mm -30mm



※両端部の見附部分に各1本の落下防止ワイヤーを取り付けます。
 ※落下防止ワイヤーは、本体にネジピンとロックナットで取付し、もう一方の端を躯体にタッピンネジで固定接続します。

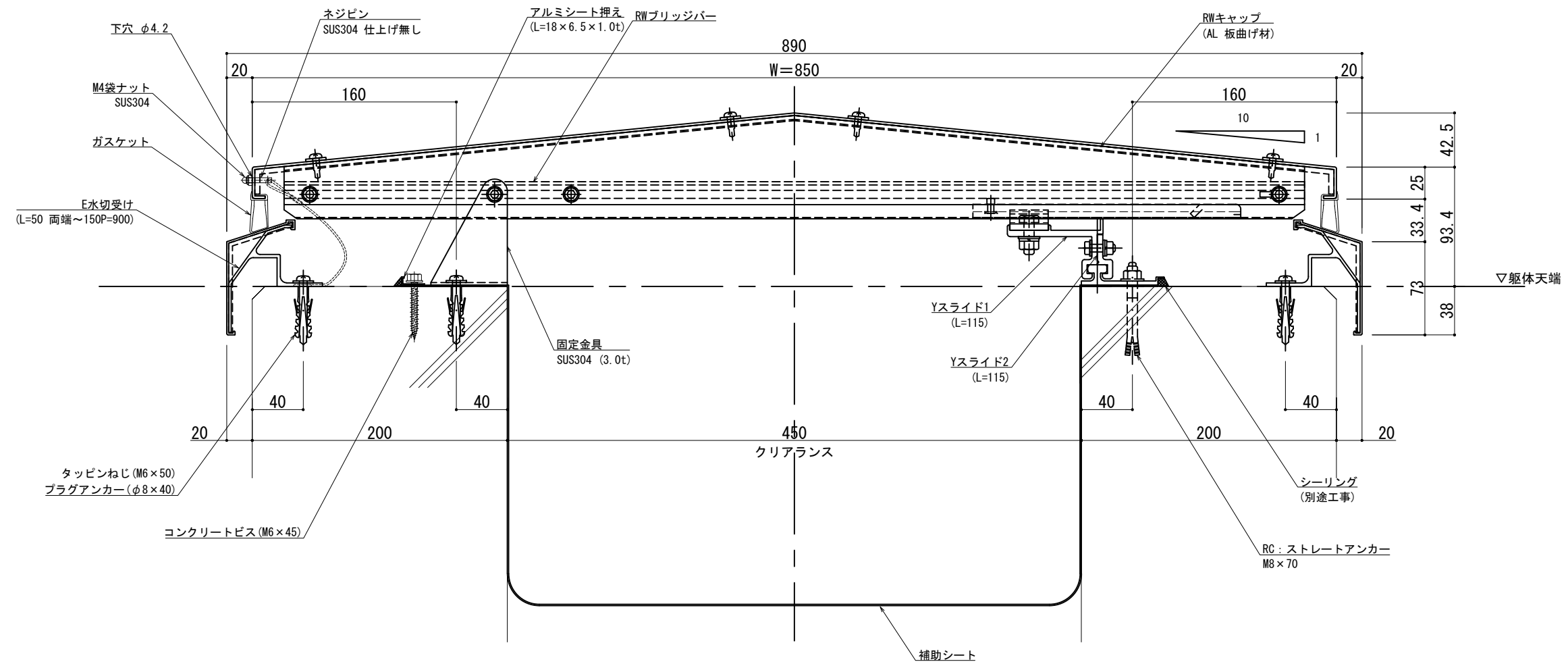
製図: 2017.11.20 更新: 2023.01.23

改訂年月日	概要	特記事項
		当工事で使用する 設計仕様、部材仕様 は、設計仕様書に記載。

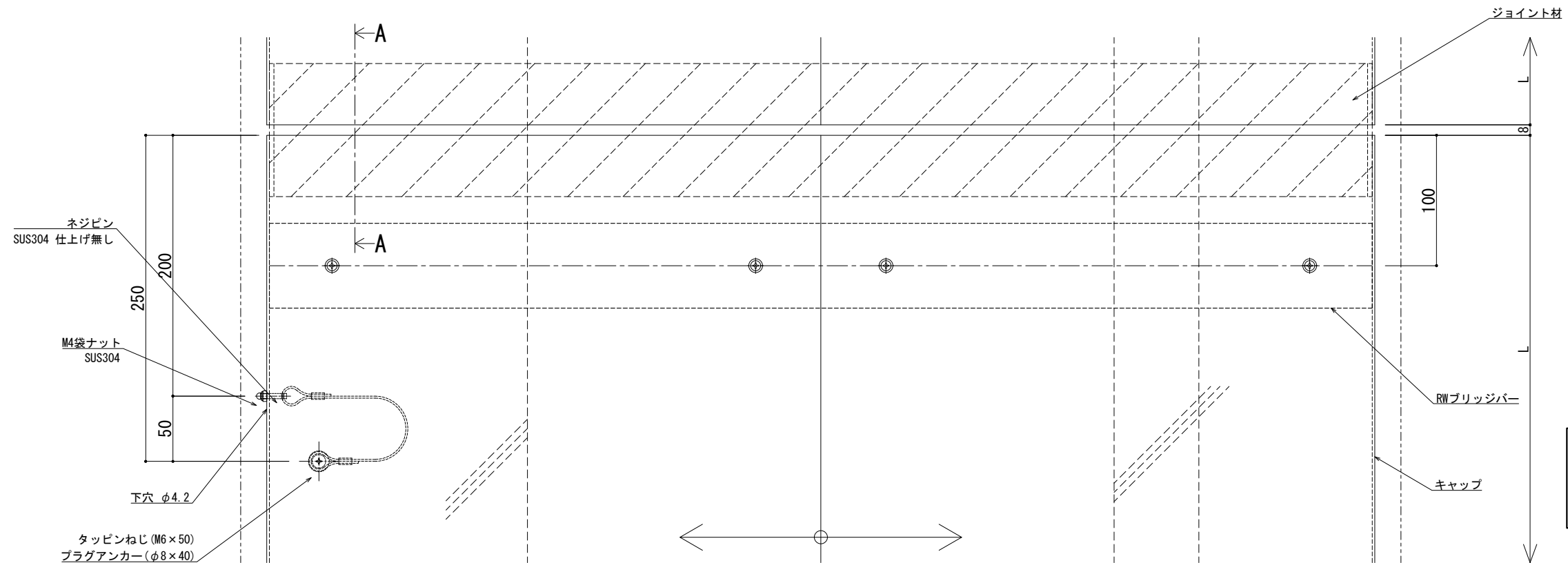
井上商事株式会社

作成	設計	担当	検印	工事名	縮尺	通し番号
					A1:2 A3:4	1/
作成年月日	タイプ	図名	区分	図面番号	校の内	
		EXP. J. C 屋根コーナー SL-HRW800 断面図				

管理番号: 00000000_000



可動図	可動量
	+427mm -488mm
	+550mm -550mm
	+30mm -30mm



※両端部の見附部分に各1本の落下防止ワイヤーを取り付けます。
 ※落下防止ワイヤーは、本体にネジピンとロックナットで取付し、もう一方の端を躯体にタッピンネジで固定接続します。

製図: 2017.11.20 変更: 2023.01.23

改訂年月日	概要	特記事項
		当工事で使用する 設計仕様、部材仕様 は、設計仕様書に記載。

井上商事株式会社

作成	設計	担当	検印	工事名	縮尺	通し番号
					A1:2 A3:4	校の内
作成年月日	タイプ	図名	EXP. J. C 屋根コーナー SL-HRW850 断面図			
			図面番号			

屋根 - 屋根

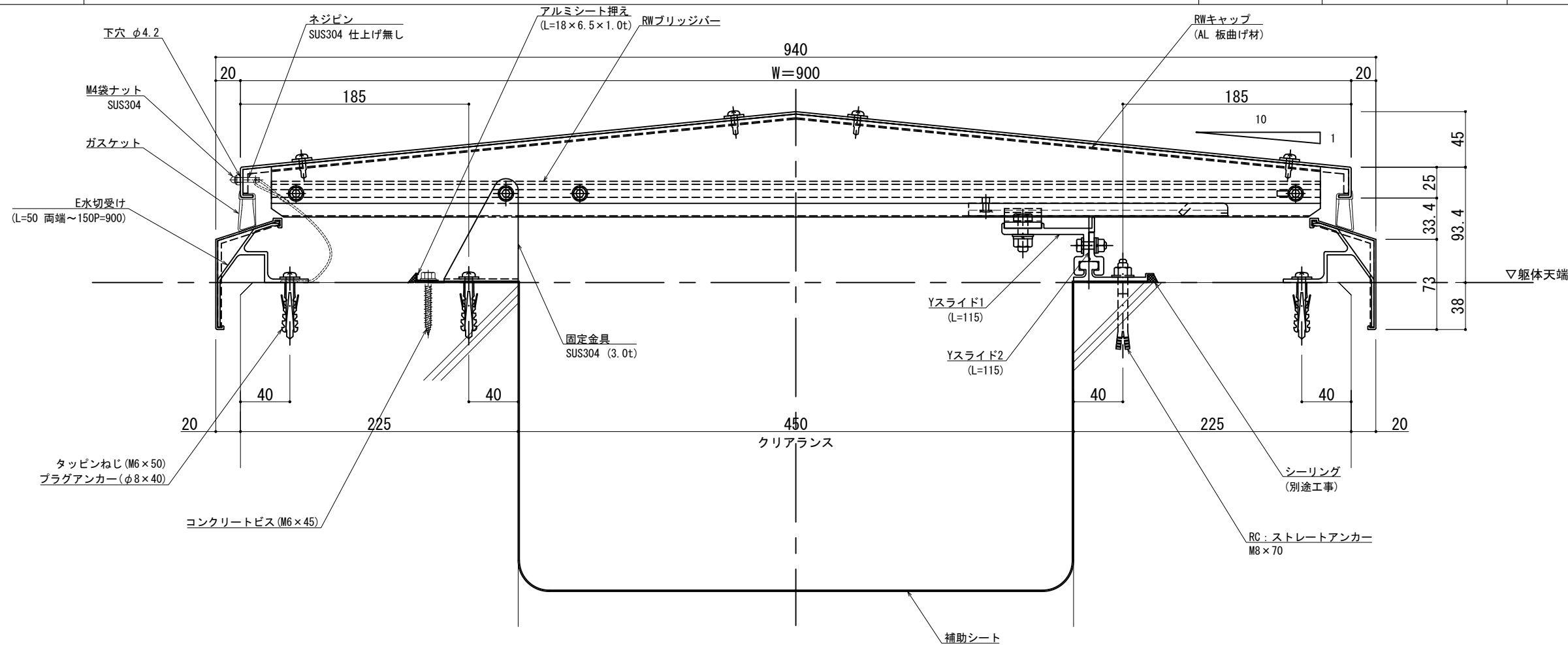
SL-HRW900 [クリアランス450]

種別: アルミ

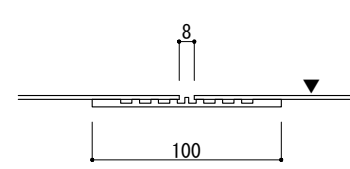
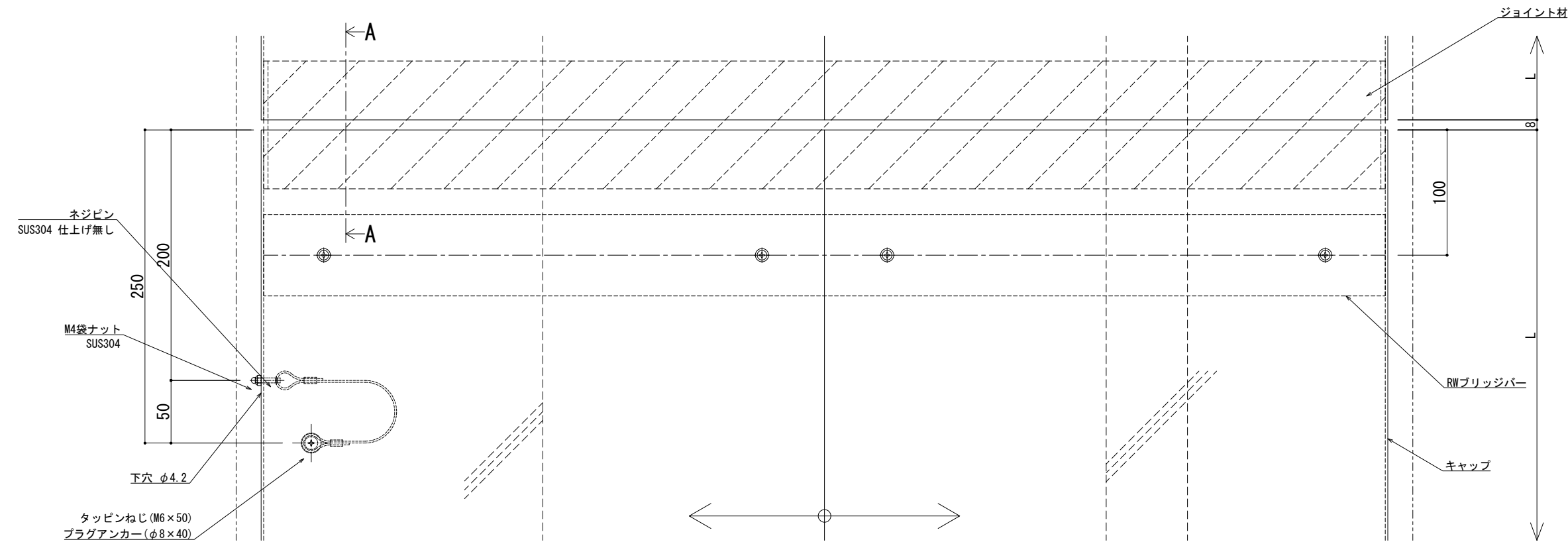
固定ピッチ: @ ≤ 600 mm

※ 落下防止ワイヤー付

S= 1:2



可動図	可動量
	+452mm -538mm
	+600mm -600mm
	+30mm -30mm



A - A

※両端部の見附部分に各1本の落下防止ワイヤーを取り付けます。
 ※落下防止ワイヤーは、本体にネジピンとロックナットで取付し、もう一方の端を躯体にタッピンネジで固定接続します。

製図: 2017.11.20 変更: 2023.01.23

改訂年月日	概要	特記事項	作成	設計	担当	検印	工事名	縮尺	通し番号
		当工事で使用する設計仕様、部材仕様は、設計仕様書に記載。						A1:2 A3:4	校の内
			作成年月日	タイプ			図名	区分	図面番号
							EXP. J. C 屋根コーナー SL-HRW900 断面図		
								管理番号	00000000.000

井上商事株式会社