

<BIM 製品データ>

SL-HRW800~900 耐火仕様

躯体幅 150~200

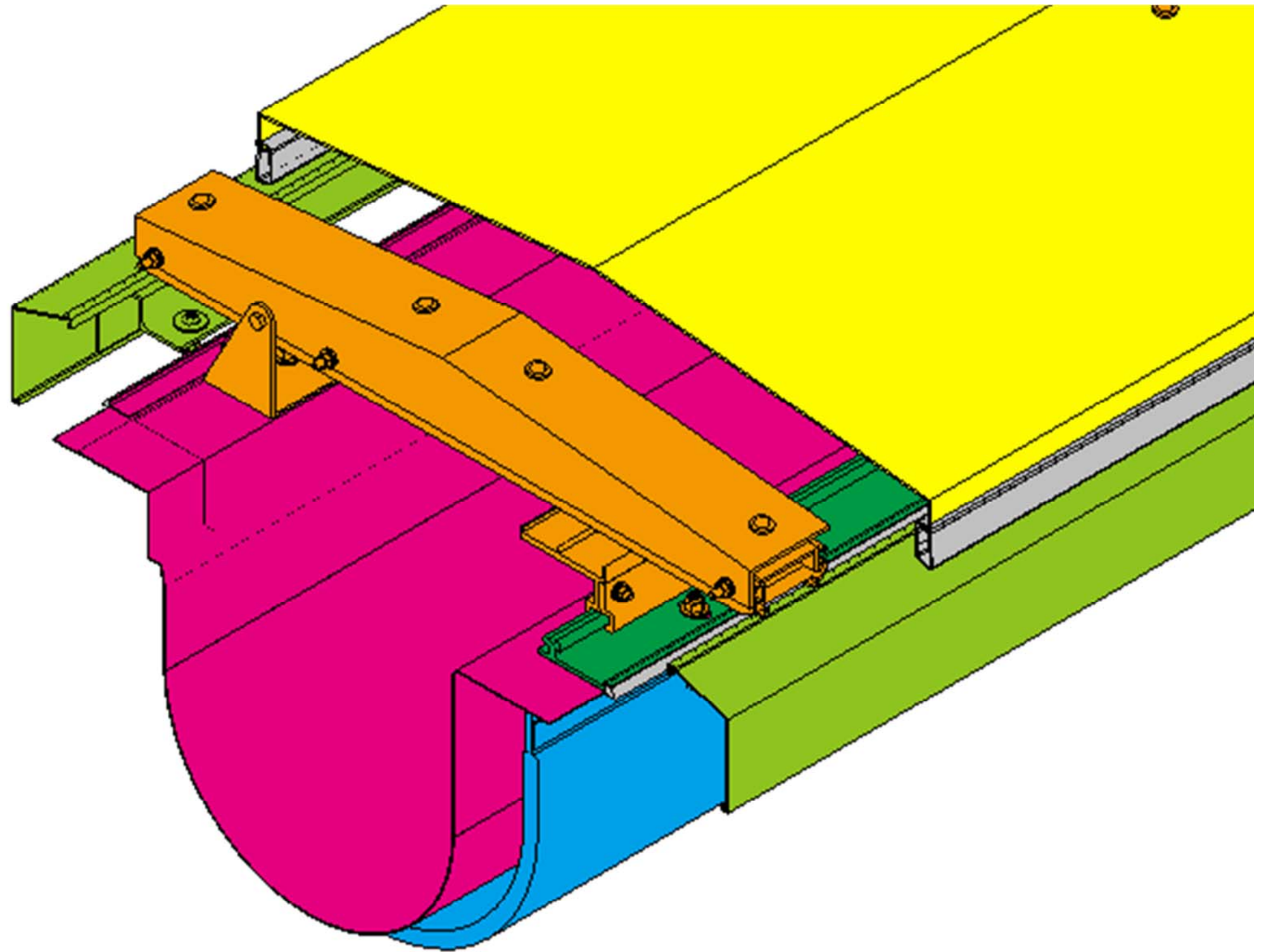
クリアランス : 500

可動量 X : カタログ参照

Y : カタログ参照

Z : +30mm -30mm

LOD250



LOD400





