

<BIM 製品データ>

SL-HRW850~900 耐火仕様

躯体幅 150~175

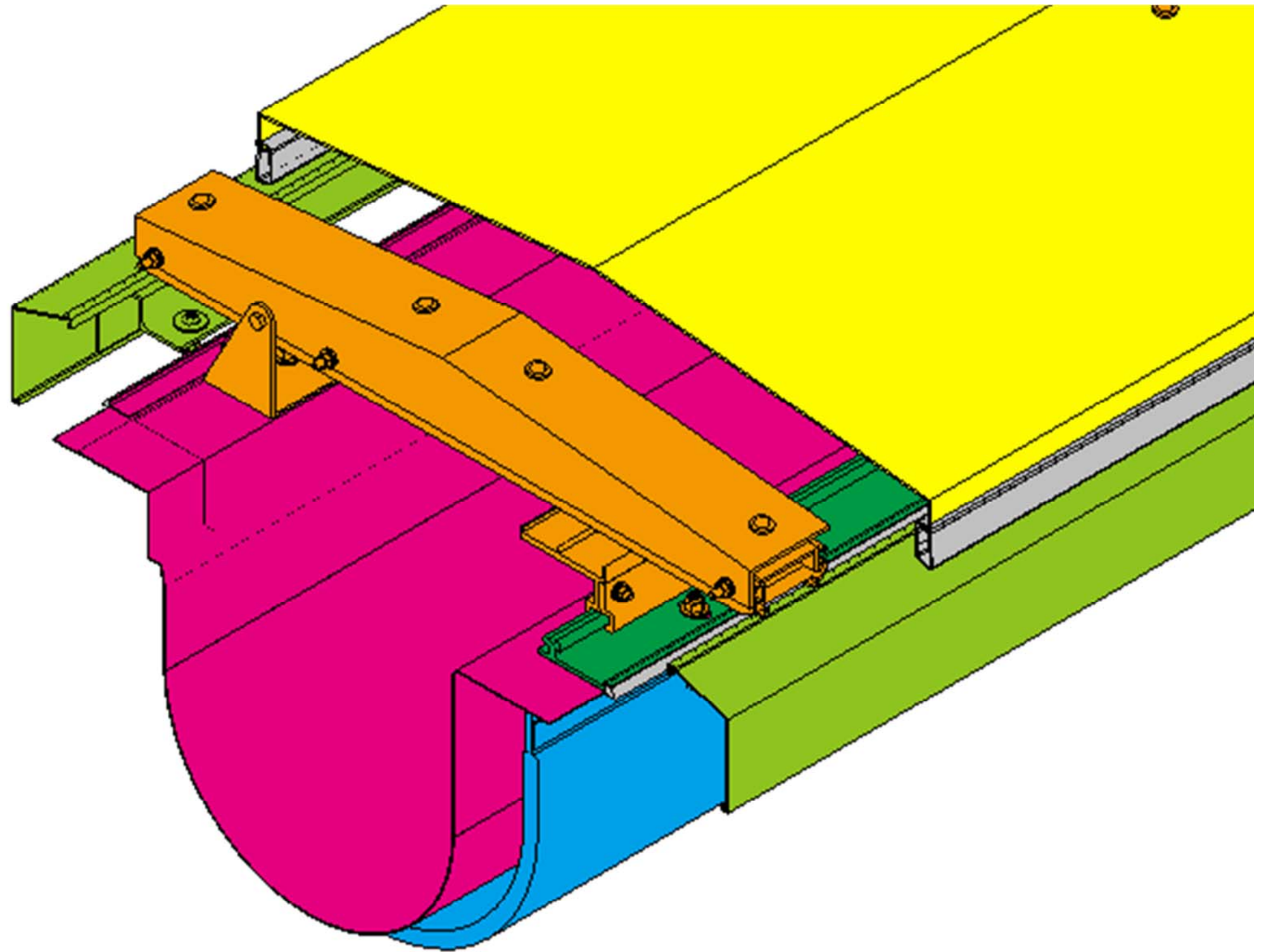
クリアランス : 550

可動量 X : カタログ参照

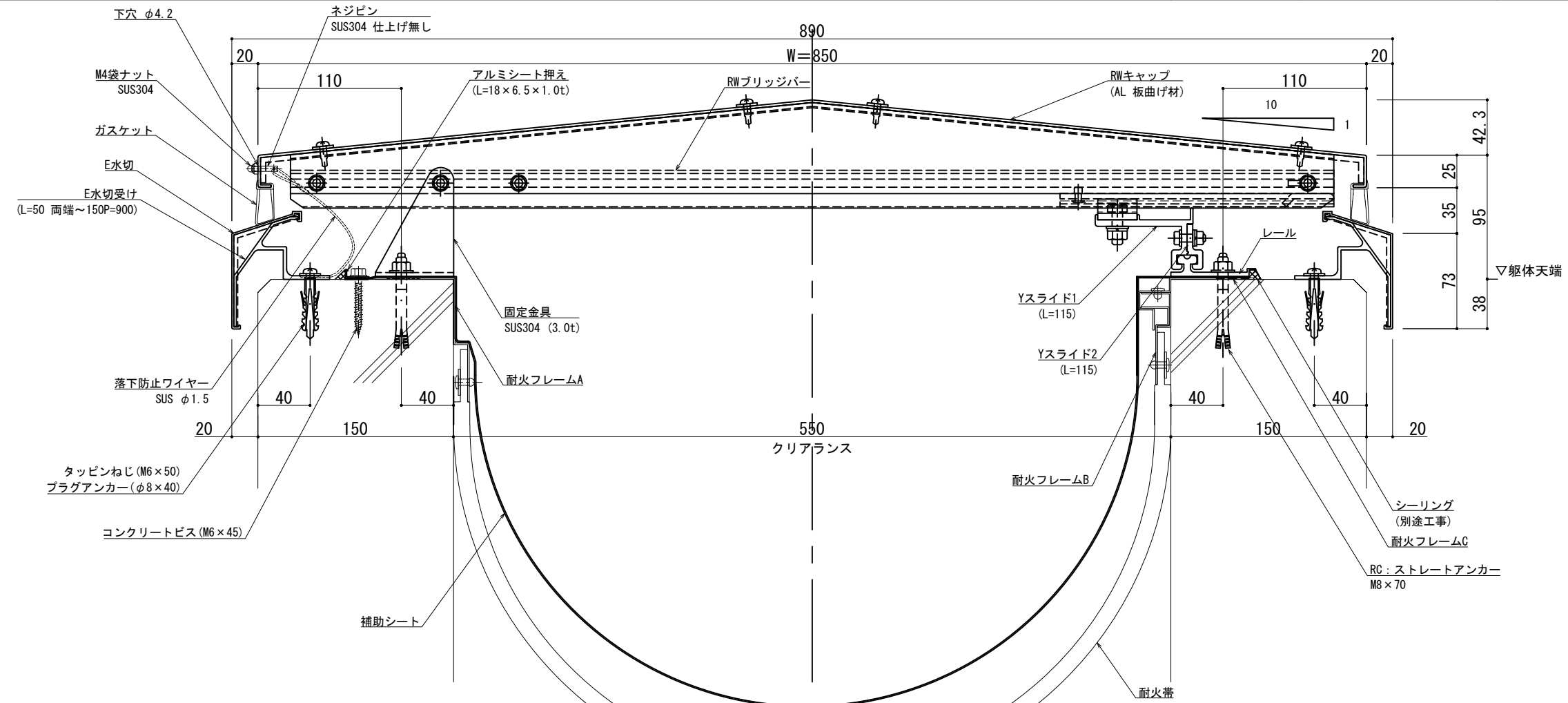
Y : カタログ参照

Z : +30mm -30mm

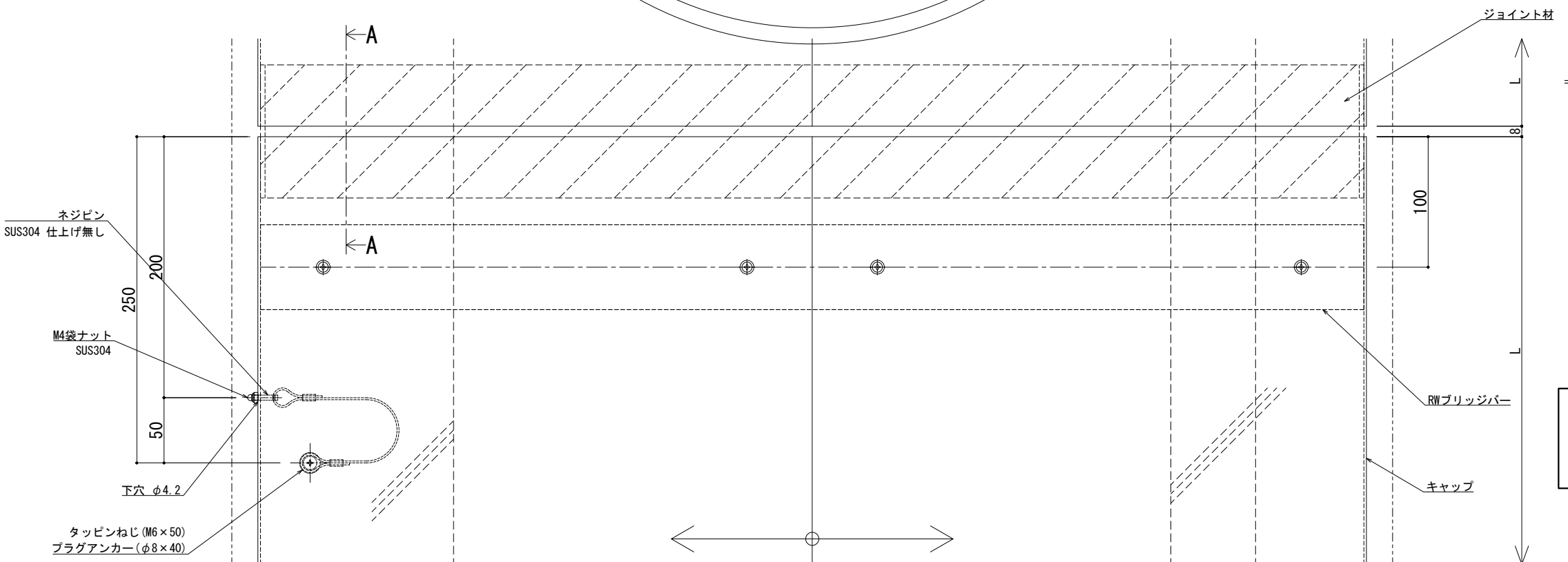
LOD250



LOD400



可動図	可動量
	+427mm -488mm
	+550mm -550mm
	+30mm -30mm



※両端部の見附部分に各1本の落下防止ワイヤーを取り付けます。
 ※落下防止ワイヤーは、本体にネジピンとロックナットで取付し、もう一方の端を躯体にタッピンネジで固定接続します。

製図: 2017.11.20 変更: 2023.01.24

改訂年月日	概要	特記事項
		当工事で使用する 設計仕様、部材仕様 は、設計仕様書に記載。

井上商事株式会社

作成	設計	担当	検印	工事名
作成年月日	タイプ	図名		
		EXP. J. C 屋根コーナー SL-HRW850 断面図		

縮尺	通し番号
A1 1:2 A3 1:4	1 / 1
区分	図面番号

管理番号: 00000000.000

屋根 - 屋根

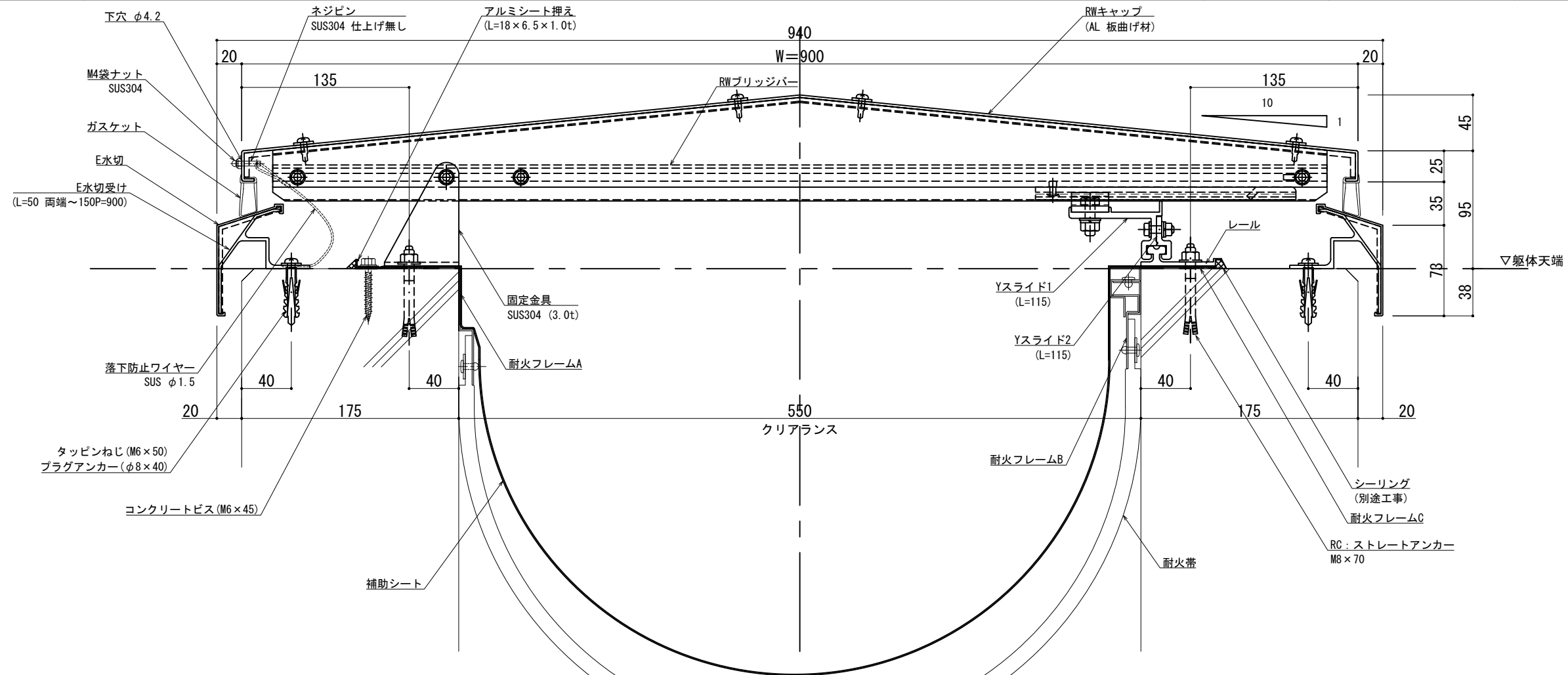
SL-HRW900 [クリアランス550] (耐火帯) 12.5mm

種別: アルミ

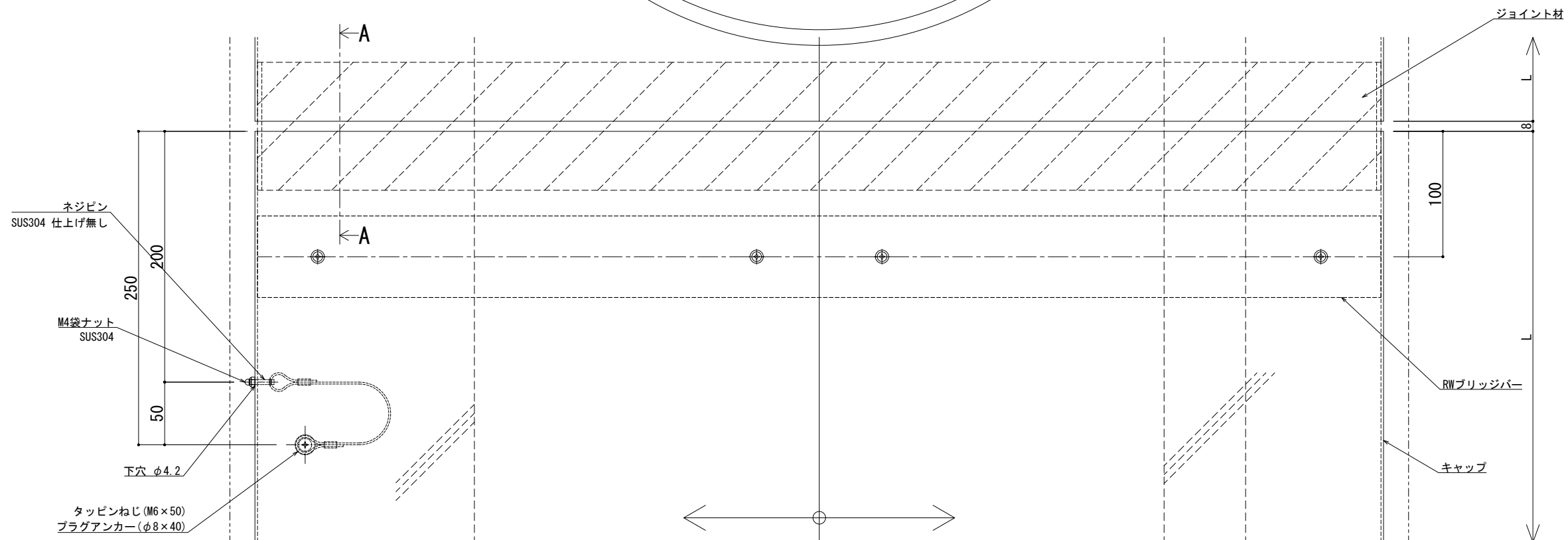
固定ピッチ: @ ≤ 600 mm

※ 落下防止ワイヤー付

S= 1:2



可動図	可動量
	+452mm -538mm
	+600mm -600mm
	+30mm -30mm



※両端部の見附部分に各1本の落下防止ワイヤーを取り付けます。
 ※落下防止ワイヤーは、本体にネジピンとロックナットで取付し、もう一方の端を躯体にタッピンネジで固定接続します。

製図: 2017.11.20 変更: 2023.01.24

改訂年月日	概要	特記事項
		当工事で使用する 設計仕様、部材仕様 は、設計仕様書に記載。

井上商事株式会社

作成	設計	担当	検印	工事名
作成年月日	タイプ	図名		縮尺
		EXP. J. C 屋根コーナー SL-HRW900 断面図		A1:2 A3:4

通し番号	図面番号

管理番号: 00000000.000