

<BIM 製品データ>

SL-HRW900 耐火仕様

躯体幅 150

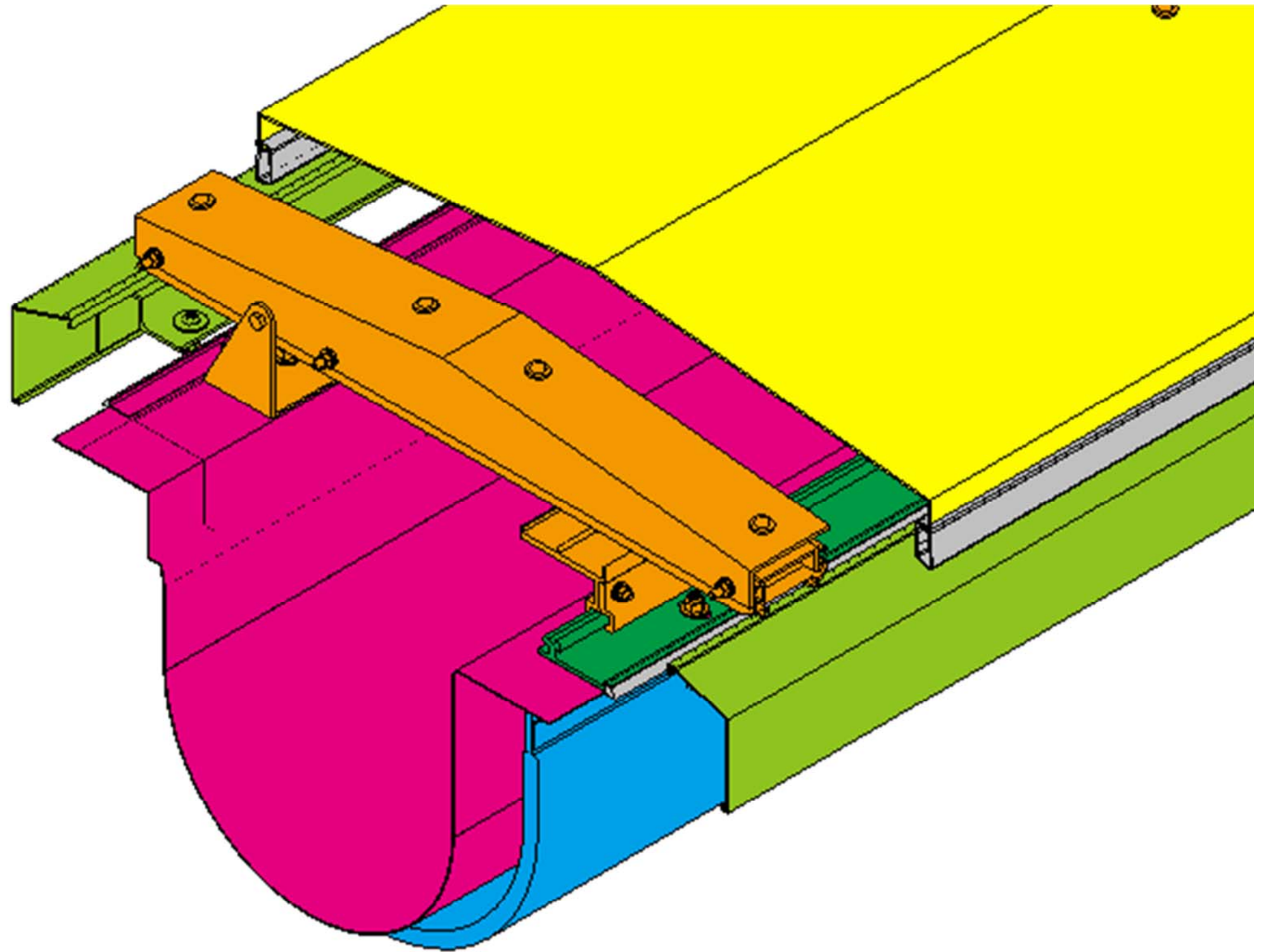
クリアランス : 600

可動量 X : カタログ参照

Y : カタログ参照

Z : +30mm -30mm

LOD250



LOD400

屋根 - 屋根

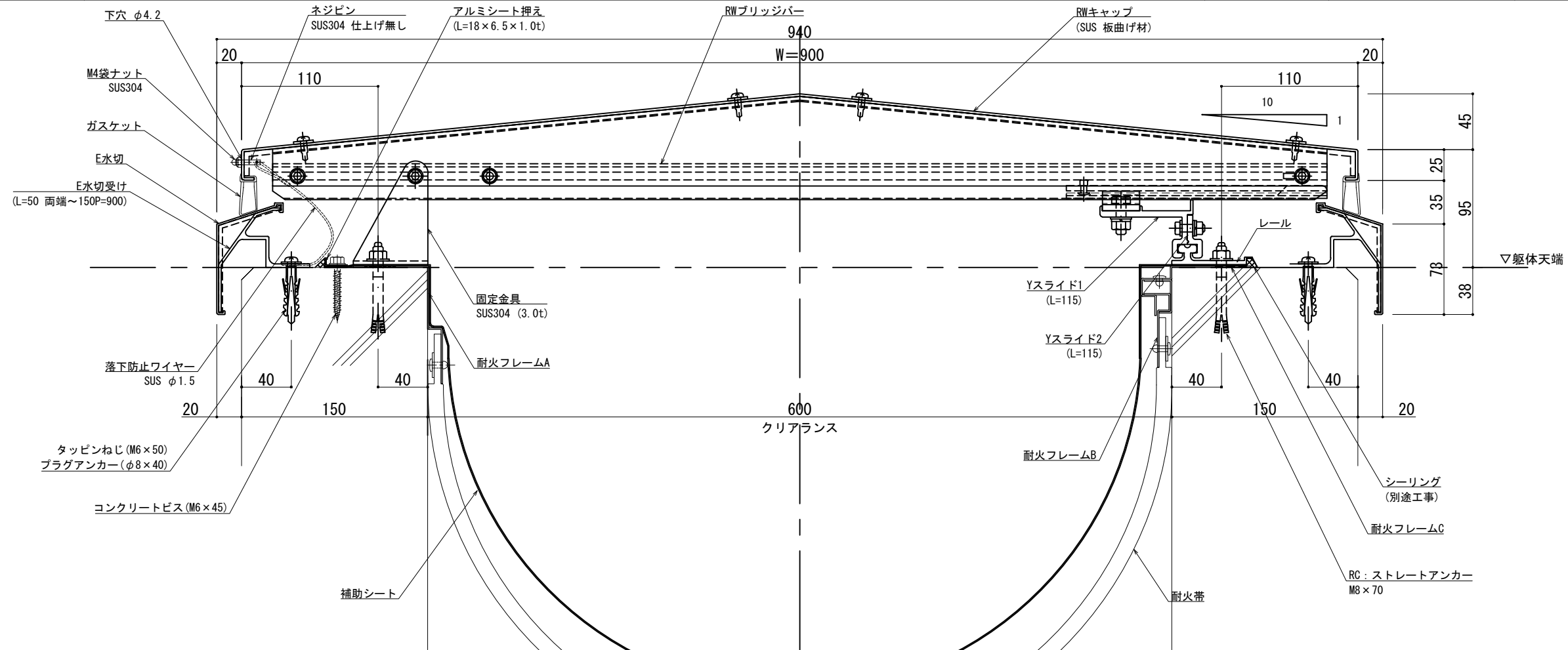
SL-HRW900 [クリアランス600] (耐火帯) 12.5mm

種別: アルミ

固定ピッチ: @ ≤ 600 mm

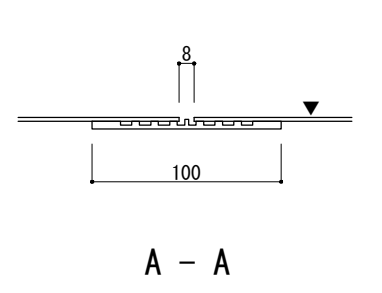
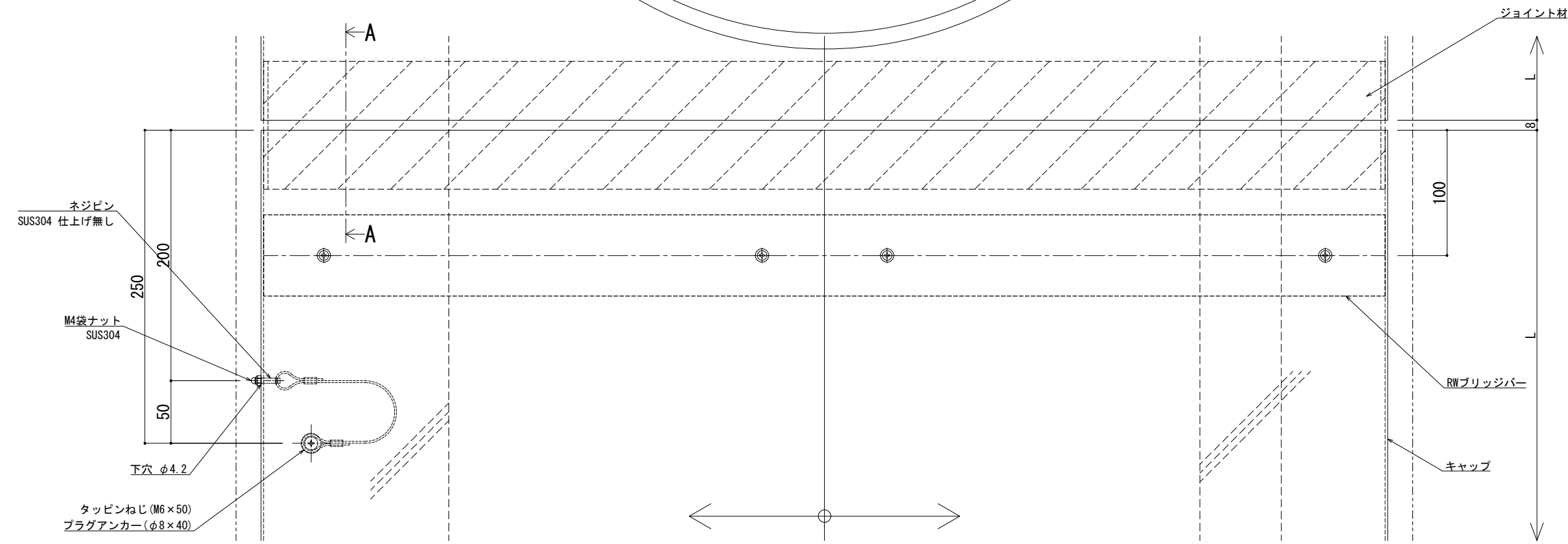
※ 落下防止ワイヤー付

S= 1:2



| 可動図 | 可動量              |
|-----|------------------|
|     | +452mm<br>-538mm |
|     | +600mm<br>-600mm |
|     | +30mm<br>-30mm   |

▽躯体天端



※両端部の見附部分に各1本の落下防止ワイヤーを取り付けます。

※落下防止ワイヤーは、本体にネジピンとロックナットで取付し、もう一方の端を躯体にタッピンネジで固定接続します。

製図: 2017.11.20 変更: 2023.01.24

|       |    |                                |       |     |    |    |                                |               |              |
|-------|----|--------------------------------|-------|-----|----|----|--------------------------------|---------------|--------------|
| 改訂年月日 | 概要 | 特記事項                           | 作成    | 設計  | 担当 | 検印 | 工事名                            | 縮尺            | 通し番号         |
|       |    | 当工事で使用する 設計仕様、部材仕様 は、設計仕様書に記載。 |       |     |    |    |                                | A1 1:2 A3 1:4 | 枝の内          |
|       |    |                                | 作成年月日 | タイプ |    |    | 図名                             | 区分            | 図面番号         |
|       |    |                                |       |     |    |    | EXP. J. C 屋根コーナー SL-HRW900 断面図 |               |              |
|       |    |                                |       |     |    |    |                                | 管理番号          | 00000000_000 |

