

<BIM 製品データ>

SL-HRW900 躯体幅 150

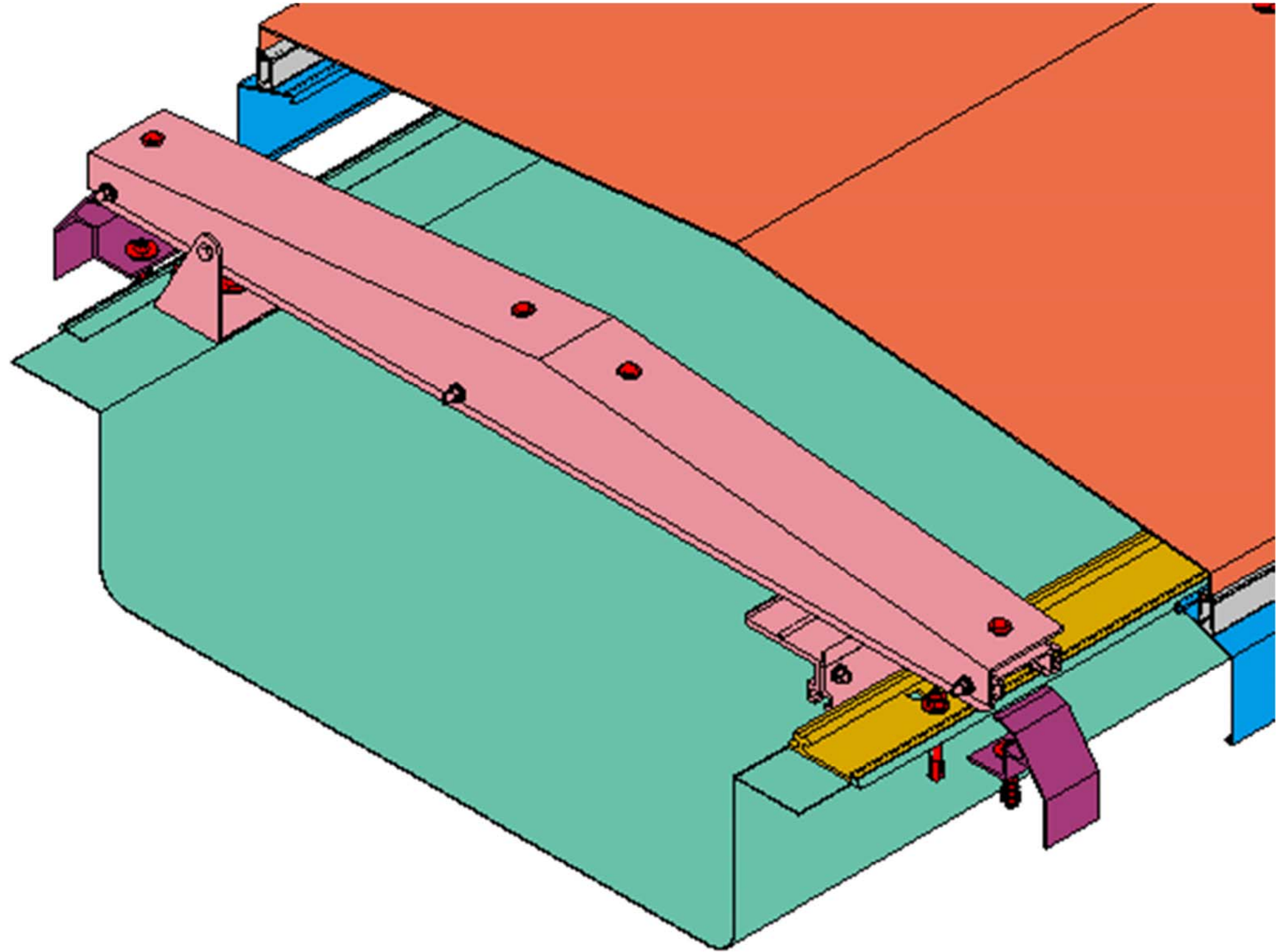
クリアランス : 600

可動量 X : カタログ参照

Y : カタログ参照

Z : +30mm -30mm

LOD250



LOD400

屋根 - 屋根

SL-HRW900 [クリアランス600]

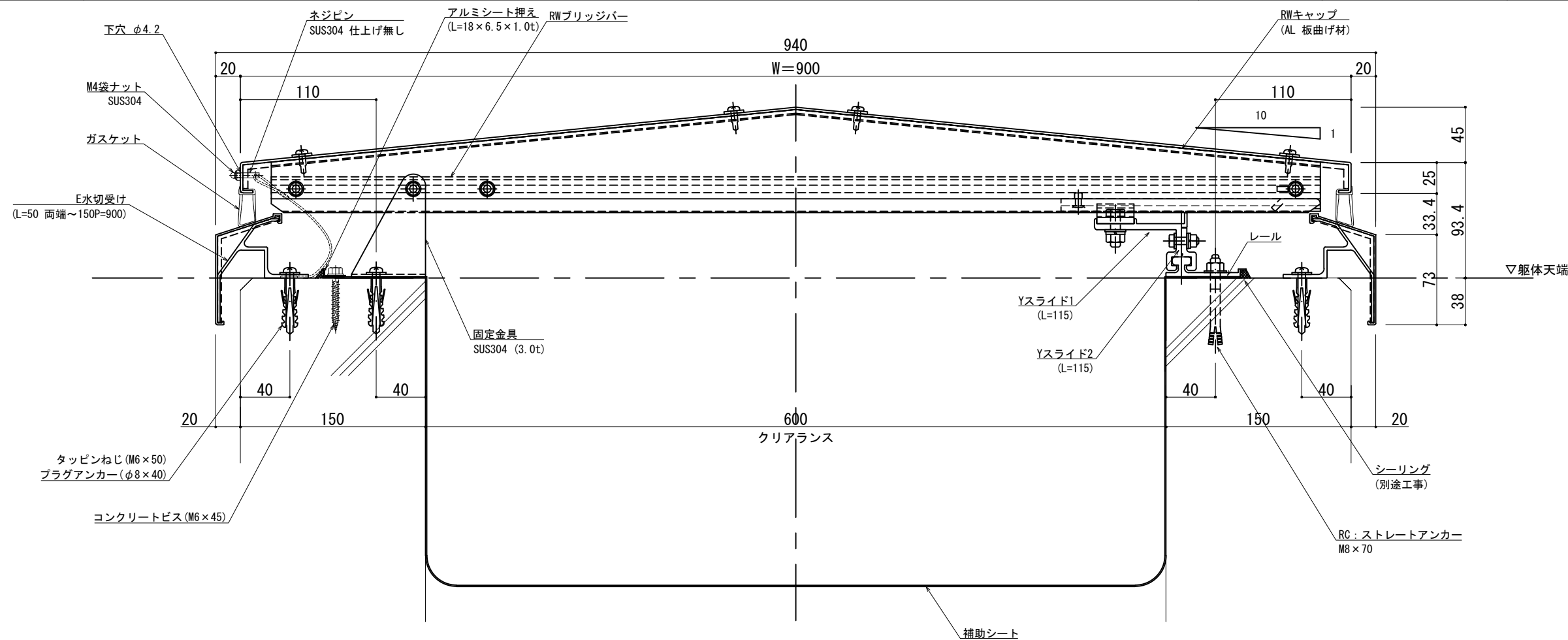
種別: アルミ

固定ピッチ:

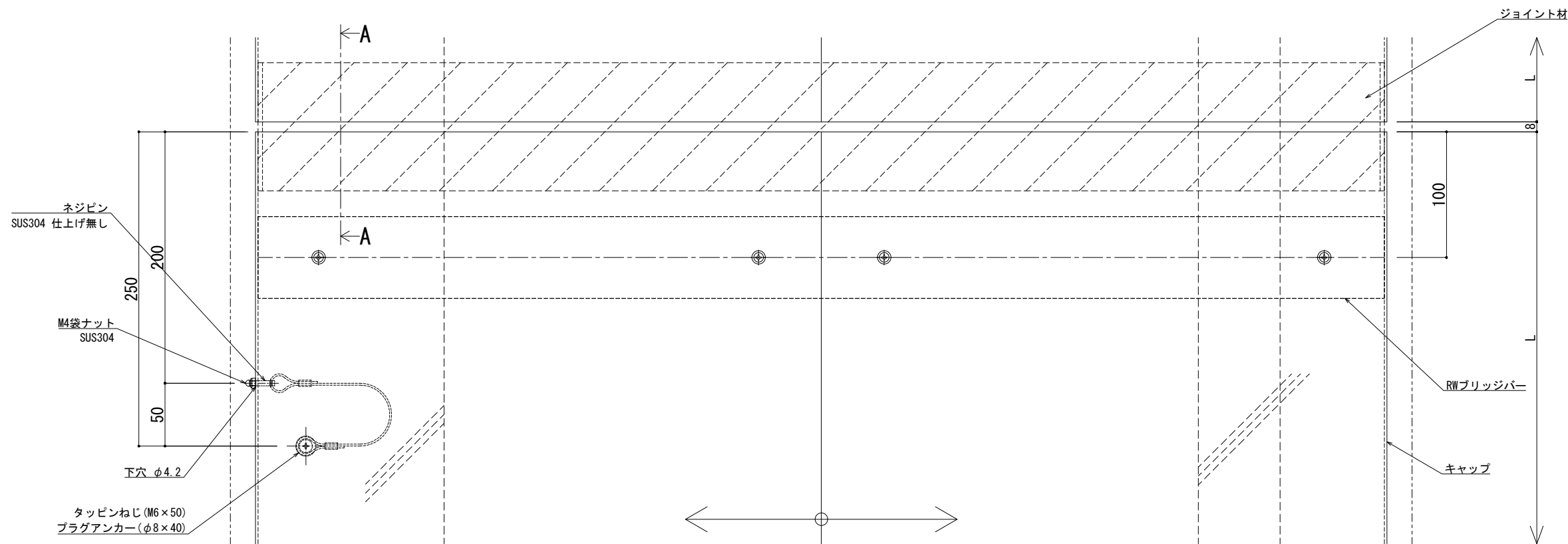
@ ≤ 600 mm

※ 落下防止ワイヤー付

S= 1:2



| 可動図 | 可動量              |
|-----|------------------|
|     | +452mm<br>-538mm |
|     | +600mm<br>-600mm |
|     | +30mm<br>-30mm   |



※両端部の見附部分に各1本の落下防止ワイヤーを取り付けます。  
 ※落下防止ワイヤーは、本体にネジピンとロックナットで取付し、もう一方の端を躯体にタッピンネジで固定接続します。

製図: 2017.11.20  
更新: 2023.01.23

| 改訂年月日 | 概要 | 特記事項                           |
|-------|----|--------------------------------|
|       |    | 当工事で使用する 設計仕様、部材仕様 は、設計仕様書に記載。 |

井上商事株式会社

| 作成    | 設計  | 担当                             | 検印 | 工事名 |
|-------|-----|--------------------------------|----|-----|
|       |     |                                |    |     |
| 作成年月日 | タイプ | 図名                             |    |     |
|       |     | EXP. J. C 屋根コーナー SL-HRW900 断面図 |    |     |

| 縮尺            | 通し番号  |
|---------------|-------|
| A1 1:2 A3 1:4 | 1 / 1 |
| 区分            | 図面番号  |
|               |       |

管理番号: 00000000.000