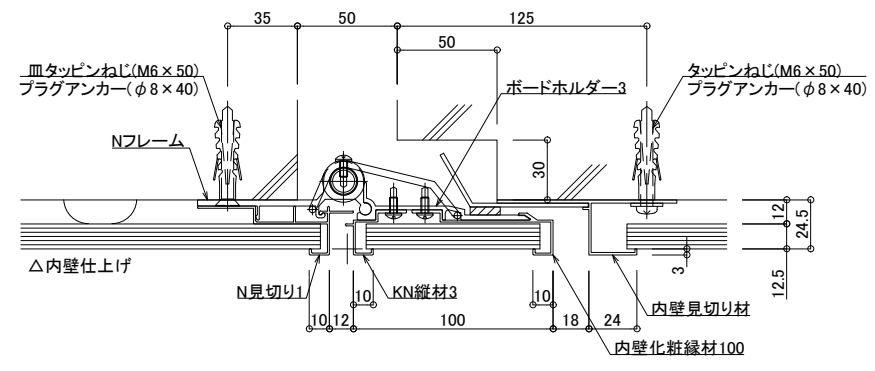
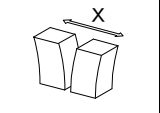
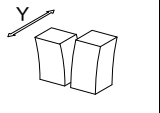
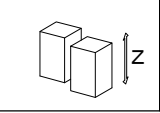


■	内壁 - 内壁	SL-50IN	種別: アルミ	固定ピッチ: @ ≤ 675 mm	S= 1:2
---	---------	---------	---------	----------------------	--------



可動図	可動量
	+25mm -25mm
	+25mm -25mm
	+30mm -30mm

※仕上げボード材は別途工事となります
 ※カバー内のボード厚は12.5mm以下となります

制定 2017.9.20
 改定 2023.01.10